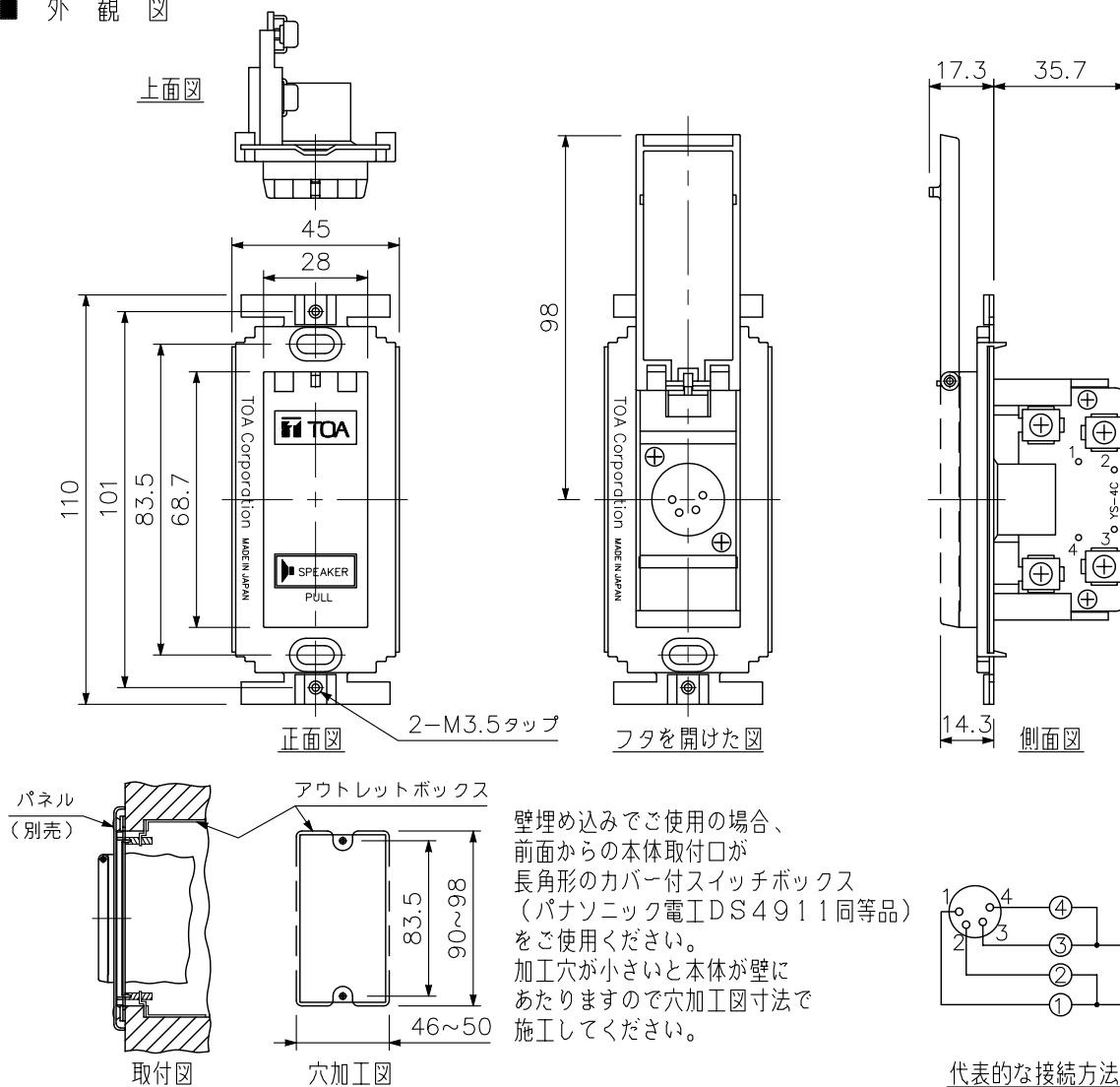


■ 仕様

コネクター	XLR-4-32-F77相当品
許容電流	AC 10A
適用電線	600Vビニル絶縁電線または相当品 径または断面積 $\phi 0.8 \sim \phi 1.6$ mm または $0.9 \sim 2$ mm ²
適合プレート(別売)	YP-1AF(アルミプレート) パナソニック電気(株)フルカラープレート(3コ用) パナソニック電気(株)ニューコスモシリーズワイドプレート(1連用) +化粧カバー(3コ用)
適合プラグ(別売)	キャノンXLR-4-11C相当品
仕上	本体部:ABS樹脂 ミルキーホワイト(マンセル5Y8/1近似色) 取付部:鋼板 ニッケルめっき
接続端子	M4ねじ端子...4
寸法	45(W)×110(H)×53(D) mm
質量	80 g
付属品	アウトレットボックス取付用ねじ(+皿小ねじ)M4×35...2

- ※・低圧回路と小勢力回路を同一ボックス内へ収納する場合は、絶縁のための堅牢な隔壁を取り付けてください。
 ・ニューコスモシリーズワイドのプレートをご使用の場合、化粧カバーとプレートに0.5 mmの段差が生じます。
 ・スピーカー電流に合わせて電線断面積、径をお選びください。
 ・電線断面積、径が大きくなると、アウトレットボックス取付け時に基板を破損することがあります。
 基板に負担のかからないように取付けてください。

■ 外観図



単位: mm 縮尺: 1/2