

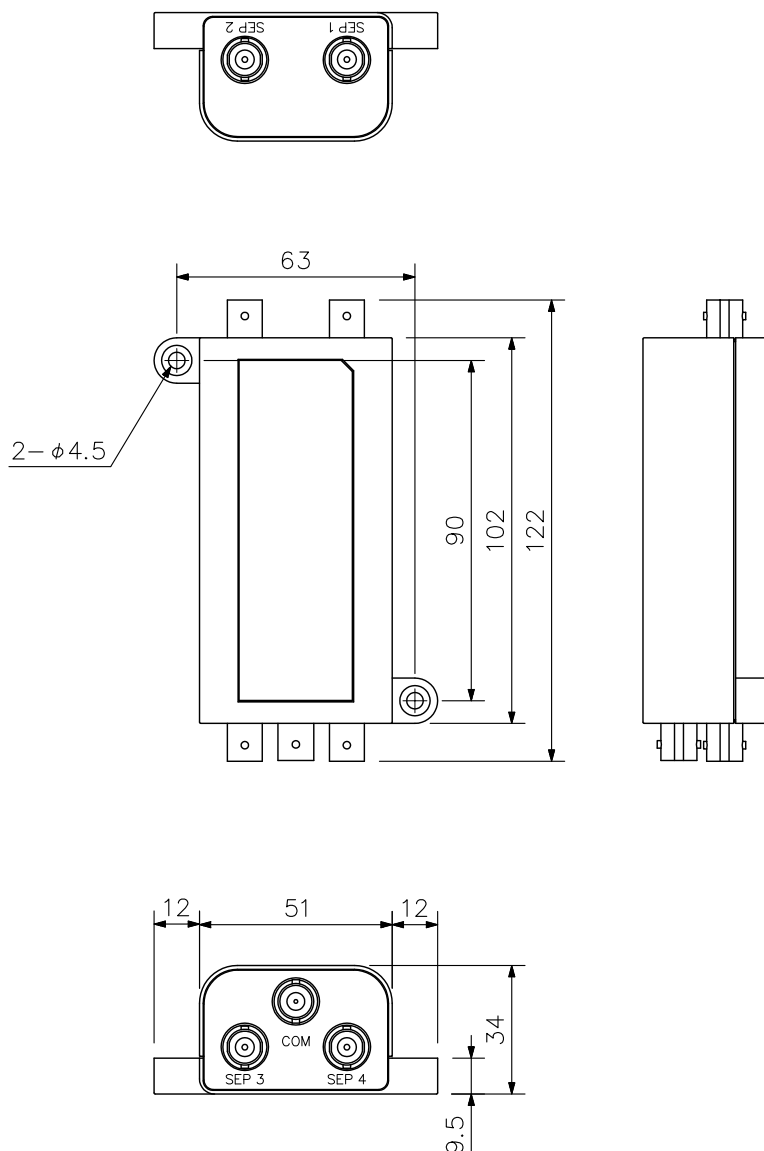
■ 概要

1.6 ~ 1000 MHz (50 ~ 70 MHzを除く) の広帯域で使用できる混合分配器です。
電流通過型ですので電源供給が容易に行なえます。

■ 仕様

周波数帯域	1.6 ~ 1000 MHz (50 ~ 70 MHzを除く)
分配損失	8.5 dB ± 3 dB (混合~分配1, 2, 3, 4端子間)
入出力インピーダンス	75 Ω
同軸接栓	混合端子 : BNCジャック 電流通過型 (DC 30 V以下, 2 A以下) 分配端子1~4 : BNCジャック 電流通過型 (DC 30 V以下, 1 A以下)
使用温度範囲	-10 °C ~ +50 °C
仕上	ABS樹脂 グレー (マンセル5Y7/1近似色)
寸法	75 (W) × 122 (H) × 34 (D) mm
質量	120 g
付属品	本体取付用木ねじ (4.1 × 25) … 2

■ 外観図



単位 : mm 縮尺 : 1/2