

UHF 無線麥克風

WM-5220

謝謝您購買 TOA 的無線麥克風。
請仔細根據本手冊的指導使用以確保設備能長期、無故障的使用。

1. 安全預防措施

- 在使用之前請務必仔細閱讀本節的所有指示。
- 請遵守警告以及有關安全指示。
- 建議將本手冊置於取用方便之處，以備日後參考之用。

安全符號和資訊慣例

本手冊以下使用的安全符號描述用來防止由於誤操作所可能導致的人員傷害和財產損失。
預防安全隱患請在您操作本產品之前，請仔細閱讀本手冊並理解這些安全符號。



這個標誌表示，存在一個潛在的安全隱患，當誤操作時可能導致死亡或嚴重的人員傷害。



該標誌表示當操作不當時，有可能有中度或輕微的人員傷害或財產損失的安全隱患。



- 爲了防止電磁輻射對醫學設備的嚴重影響，當機器靠近醫學設備時，確保電源開關是關的。



- 當機器放置 10 天或更久不使用時，請將電池從機器中取出。電池滲漏可能導致人員傷害和污染環境。

- 確保遵守以下預防處理措施，以至於當電池滲漏和爆炸發生時不至於導致火災和人員傷害。

- 請勿短路，拆卸，加熱電池或將電池放入火中。
- 請勿對非充電電池充電。
- 請勿直接焊接電池
- 確保使用制定型號的電池。
- 將電池插入機器時，注意看清極性（正負極方向）
- 存放電池時，避免暴露於太陽直曬的地方。避免高溫度和高濕度。

用戶注意事項：非經 TOA Corporation 許可而進行更改或修改將使用戶喪失操作設備的權利。

2. 概要

TOA 的 WM-5220 無線麥克風使用高靈敏度、話質清晰的電子電容式麥克風元件，他非常適合於演講環境使用。

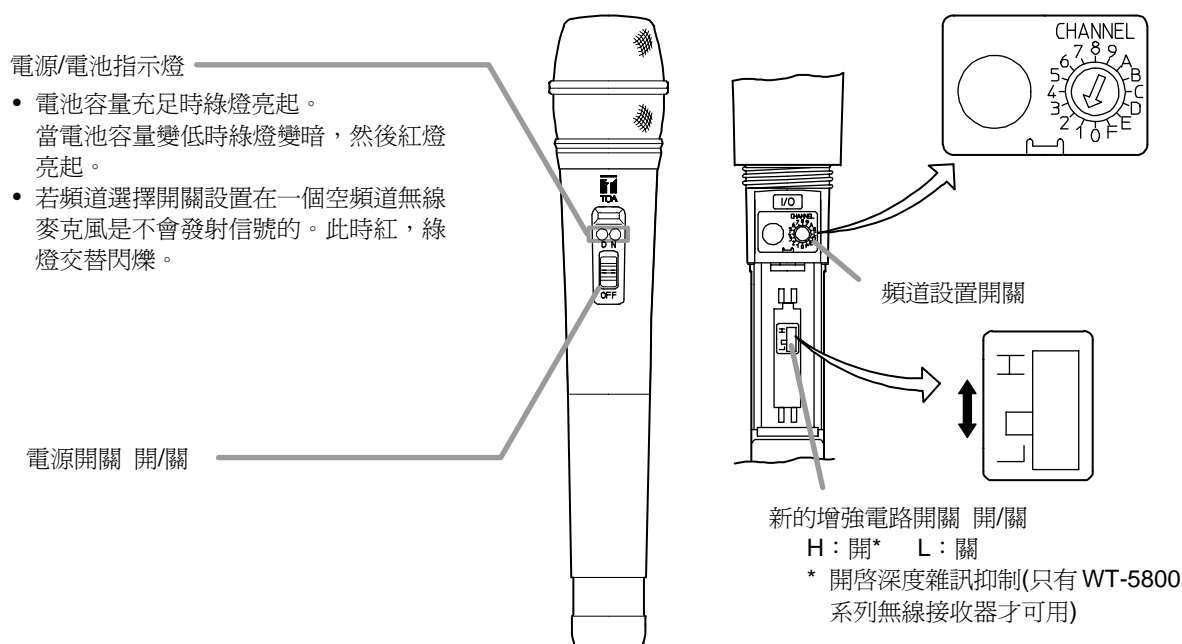
3. 特性

- 可以從 692 – 865 MHz 的 16 個運行頻率中選擇一個頻率。
- 優化的 PLL 合成器可以將因周圍環境溫度的變化或電壓波動所產生的振蕩頻率波動降到最低程度。
- 電源/電池指示燈顯示電池消耗，以防止當電池容量顯著下降是導致機器故障。
- 僅使用一節 AA 電池。
- 使用內建天線。
- 當機器連接到可選的 WT-5800、WT-5805 或 WT-5810 無線接收器時，電池消耗資訊可以顯示在接收器的指示燈上。

4. 使用之注意事項

- 請勿將機器暴露於雨天或者可能被濺到水或其他液體的環境，否則將會導致機器故障。
- 請勿為了修改機器而打開或移除機器部件，維修請與 TOA 經銷商聯繫。
- 請小心，不要讓機器摔落到地上或使其碰撞到堅硬的物體，否則可能導致故障。
- 請勿將機器放到高溫環境下(如，夏天的停車場)或高濕度的環境，否則可能導致故障。
- 請勿在暴露於海水的環境下使用機器
- 請使用乾布擦拭機器。當機器非常髒時，用沾有稀釋的中性清潔劑的濕布輕輕擦拭，然後用乾布擦乾。請勿使用汽油，稀釋劑或其他易揮發性化學品擦拭。
- 使用無線麥克風時避免使用移動電話。否則將會產生噪音。
- 當使用兩個或多個無線麥克風時，相互之間至少保持 50cm，避免發生故障和雜訊。
- 保持無線麥克風遠離接受天線至少 3 米。無線麥克風太接近天線將導致故障和雜訊。

5. 各部分名稱



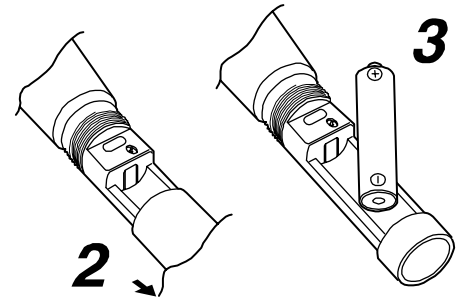
6. 電池安裝

第一步：關閉電源

第二步：握住麥克風，逆時針旋轉把手將它拆下。

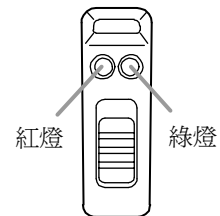
第三步：根據電池盒上的(+)和(-)指示插入一節 AA 電池。

第四步：滑動並順時針旋轉把手將其旋上。



更換電池

- 一塊新的 AA 鹼性電池可以連續使用 10 小時。
- 當電池容量不足時電源/電池指示燈的綠燈開始變暗，然後紅燈亮起。當只有紅燈亮時更換一塊新的電池。在此情況下，機器仍然傳送電池容量資訊到接收器，導致接收器的 BATT 指示燈變亮。



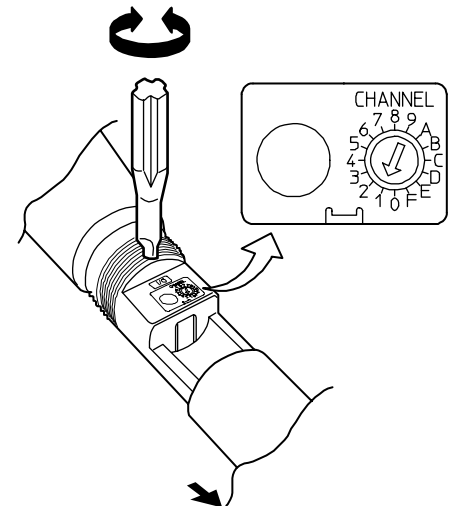
7. 頻道號碼設置

第一步：關閉電源。逆時針旋轉把手將它拆下。

第二步：使用提供的螺絲起子設置頻道設置開關到一個想要的頻道號碼。

第三步：重新安裝上麥克風把手。

注意：確保無線麥克風的頻道號碼跟無線接收器的相同。假如麥克風頻道設置的與接收器不用，接收器將收不到麥克風的信號。



8. 操作

第一步：確定無線麥克風和無線接收器使用相同的頻道號碼。如果不同請調整電源開關到關的位置，設置與接收器相同的頻道號碼。

第二步：調整電源開關到開的位置。確認電源/電池指示燈的綠燈亮起。

第三步：使用完畢，調整電源開關到關的位置。

9. 操作提示

- 麥克風的服務距離是 3–120 米。麥克風使用者在某一場所移動時，可能會遇到信號丟失(dropout)。這些信號丟失(dropout)是由於建築物的設計或材料阻止了信號的傳輸或反射了無線電信號。如果發生此情況用戶需要換到一個信號接收好的地方。
- 運行在相同頻率下的其他無線系統可能會干擾你正常運行的無線系統。如果這樣你可以改變系統的運行頻率。(關於處理衝突，參考無線接收器使用說明書。)
- 如果你還有其他有關使用和獲得 TOA 無線產品的問題，請聯繫你本地的 TOA 經銷商。

10. 新的增強電路開關 ON/OFF

WM-5220 引入一改良的新增強電路更深度的抑制噪音。

增強電路可以通過設置新增強電路開關到 ON(H 位置)來切換到新電路(前壓縮信號放大器)，也可以通過設置開關到 OFF(L 位置)來使用傳統電路(後壓縮信號放大器)。

當使用 WM-5200 開關到 ON 是，同樣需要重設 WT-5800 系列接收器使用新電路，也就是使用可選的 RW-4800 ROM 複寫器。這樣就會對噪音進行深度的抑制並獲得清晰的語音。

WM-5200 與出廠設置的 WT-5800 系列接收器(新增強電路開關設置為 OFF)是相相容的。一旦開關置為 ON 相容性將不能保證。

下表顯示了無線麥克風和接收器之間的相容性。

[相容性表]

✓：相容

無線麥克風		WM-5220	
		新增強電路 ON/OFF 開關： ON (H)	新增強電路 ON/OFF 開關： OFF (L)
無線接收器	前壓縮信號放大器 (新增強電路)	✓	—
	後壓縮信號放大器 (傳統增強電路)	—	✓
WT-5800系列		—	✓
WT-4800系列		—	✓

11. 規格

麥克風元件	電子電容式，全指向性
調製	調頻
頻率範圍	692 – 865 MHz，UHF
可選頻道	16頻道
RF載波功率	小於50 mW
調諧頻率	32.768 kHz
振蕩器	PLL合成
最大輸入等級	126 dB SPL
最大誤差	±40 kHz
頻率響應	100 – 15,000 Hz
動態範圍(AF電路)	大於95 dB (使用WT-5800)
電池	LR6 (AA)
電池使用時間	大於10小時(鹼性電池)
指示燈	電源/電池指示燈
天線	內建
工作溫度	-10到+50°C
材料	樹脂，塗裝
尺寸	ø43.6 x 231.5毫米
重量	180 g (包括電池)

注意：設計與規格若因改善而有所變更恕不另行通知。

• 附屬品

麥克風架(with stand adapter) 1 儲存容器 1
螺絲起子(安裝使用)..... 1

授權需求

操作必須符合一下兩項條件：

(1)設備不可導致有害的干擾，(2)這個設備必須接受所有收到的干擾，包括可能導致意外操作的干擾。