

CV<sup>AHD</sup>

ドーム型 AHD カメラ

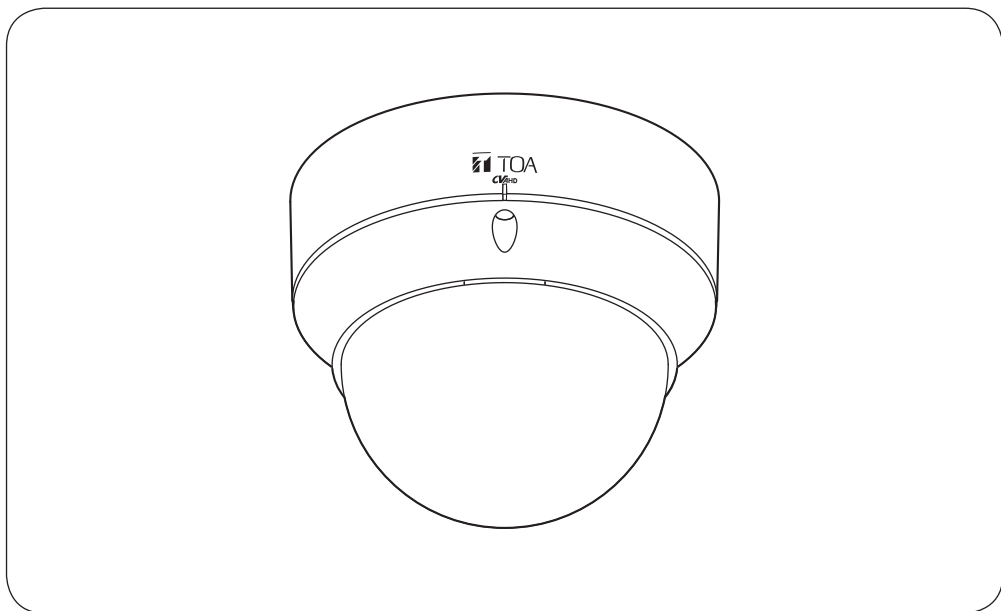
AH-C1210-3

ドーム型カラー AHD カメラ

AH-C1210C3

ドーム型赤外 AHD カメラ

AH-C1210R3



このたびは、TOA ドーム型 AHD カメラ、ドーム型カラー AHD カメラ、ドーム型赤外 AHD カメラをお買い上げいただき、まことにありがとうございます。

正しくご使用いただくために、必ずこの取扱説明書をお読みにになり、末長くご愛用くださいますようお願い申し上げます。

# 目次

安全上のご注意 .....	4
使用上のご注意 .....	6
概要 .....	7
特長 .....	7
各部の名称 .....	9
AH-C1210-3、AH-C1210C3 .....	9
AH-C1210R3 .....	10
設置のしかた .....	11
同軸ケーブルの処理のしかた .....	11
3C-2V 使用のとき .....	11
5C-2V 使用のとき .....	11
7C-2V 使用のとき .....	11
カメラの取り付けかた .....	11
接続のしかた .....	15
ワンケーブル方式 .....	15
別電源 DC12 V 方式 (AH-C1210R3 のみ) .....	15
映像出力の選択 .....	16
画角・フォーカスの調節のしかた .....	16
調整モードについて .....	16
カメラにモニターを接続して調整する .....	16
カメラメニューから調整する .....	20
設定と確認項目一覧 .....	22
カメラメニューの基本操作 .....	23
メニューキーの操作 .....	23
カメラメニュー .....	24
シャッタースピードの設定 .....	24
露出 .....	26
逆光補正 .....	29
ホワイトバランス .....	29

ダイナイト (AH-C1210-3、AH-C1210R3 のみ) .....	30
IR LED (AH-C1210R3 のみ) .....	31
ノイズリダクション .....	32
特殊設定 .....	33
画面調整 .....	37
終了 .....	37
故障かな?と思ったら .....	38
仕 様 .....	39
別売品 .....	39
アフターサービスについて .....	39

## 安全上のご注意

- ご使用の前に、この欄を必ずお読みになり正しくお使いください。
- ここに示した注意事項は、安全に関する重大な内容を記載していますので、必ず守ってください。
- お読みになったあとは、いつでも見られる所に必ず保管してください。



### 警告

誤った取り扱いをすると、人が死亡または重傷を負う可能性が想定される内容を示しています。

#### 水にぬらさない

本機に水が入ったりしないよう、また、ぬらさないようにご注意ください。

火災・感電の原因となります。



禁止

#### 設置場所の強度を確認する

取付金具類を含む全重量に十分耐えられる強度のある所に取り付けてください。

十分な強度がないと落下して、けがの原因となります。



強制

#### 振動のないところに設置する

取付ねじやボルトがゆるみ、落下などの事故の原因となります。



強制

#### 屋外に設置しない

本機は、屋内専用品です。

屋外に設置すると、部品の劣化により、機器が落下して、けがの原因となります。

また、雨などがかかると、感電の原因となります。



禁止

#### 万一、異常が起きたら

次の場合、電源の供給を中止して販売店にご連絡ください。

そのまま使用すると、火災・感電の原因となります。

- 煙が出ている、変なにおいがするとき
- 内部に水や異物が入ったとき
- 落したり、ケースを破損したとき
- 接続ケーブルが傷んだとき（心線の露出、断線など）
- 画面が映らないとき



強制

#### 内部を開けない、改造しない

内部には電圧の高い部分があり、ケースを開けたり、改造したりすると、火災・感電の原因となります。

内部の点検・調整・修理は販売店にご依頼ください。



分解禁止

#### 内部に異物を入れない

本機の内部に金属類や燃えやすいものなど、異物を差し込んだり、落とし込んだりしないでください。

火災・感電の原因となります。



禁止



## 注意

誤った取り扱いをすると、人が軽傷を負う可能性が想定される内容および物的損害のみの発生が想定される内容を示しています。

### 湿気やほこりの多い場所などに置かない

湿気やほこりの多い場所、直射日光のあたる場所や熱器具の近く、油煙や湯気のあたるような場所に置かないでください。  
火災・感電の原因となることがあります。



禁 止

### 工事は販売店に相談する

取付工事は、技術と経験が必要ですので、販売店にご相談ください。  
適切な工事を行わないと、落下して、けがの原因となることがあります。



強 制

### 製品にぶら下がらない

本機に乗ったり、ぶら下がったりしないでください。  
倒れたり、落ちたりして、けがの原因となることがあります。



禁 止

### 定期的な点検をする

販売店に、定期的な点検を依頼してください。  
取付金具類の破損や腐食などにより落下して、けがの原因となることがあります。



強 制

### お手入れの際、長期間使用しない場合の注意

お手入れのときや長期間本機をご使用にならないときは、安全のため電源の供給を中止してください。  
守らないと、感電・火災の原因となることがあります。



強 制

## 使用上のご注意

### 【設置に関して】

- 定電圧方式のドライブユニットに接続してください。方式の異なるカメラドライブユニットに接続すると、故障の原因となります。
- カメラケーブルを配線するときは、電気製品（蛍光灯）などの他の配線には近づけないでください。近づけて配線すると、画質の低下をまねくことがあります。このようなときは、配線を変えてください。
- テレビの送信アンテナやモーター・トランスなどの強い電界や磁界の近くでお使いになると、映像にノイズや途切れが発生するため、同軸ケーブル延長距離が短くなります。このようなときは、接地された金属製の電線管を使用し配線してください。
- 強いショックや振動を与えないでください。故障の原因となります。
- レンズは精密部品です。ズームリング固定ねじ、フォーカスリング固定ねじ以外の部分（アイリス部など）には触れないようにしてください。故障の原因となります。

### 【使用環境に関して】

- 温度が -10 ~ +50°C、湿度が 90% 以下（ただし結露のないこと）の場所で使用してください。
- レンズ面を太陽や強い照明・反射に向けないでください。CMOS センサー内部の色フィルターが劣化して、画像が変色することがあります。
- 溶剤、薬品を扱う場所に設置しないでください。ドームカバーなどが変形、変色します。
- 本機を冷気があたる場所やエアコンの吹き出し口の近くに取り付けしないでください。ドームカバーがくもる原因になります。

### 【使用に関して】

- 設定の保存中は本機の電源を切らないでください。故障の原因となります。
- 本機を清掃するときは、電源を必ず切ってから、乾いた柔らかい布で拭いてください。ベンジン・シンナー・アルコール類・化学ぞうきんなどは絶対に使用しないでください。変形、変色の原因となります。
- ドームカバーを清掃するときは、柔らかい布で、軽く拭いてください。このとき、砂ぼこりが付着していると、ドームカバーに傷がつくことがあります。汚れがひどい場合には、ドームカバーを外して外側を水洗いすることをお勧めします。なお、アルコール系の洗剤を使用するとドームカバーが白濁することがありますので、使用しないでください。画質劣化の原因となります。
- レンズにほこりがついた場合は、カメラ用のブローヤやレンズクリーニングペーパーで軽く清掃してください。
- 本機はローリングシャッター方式の CMOS センサーを採用しているため、速く動く被写体を映した場合や、旋回台に載せて高速で動かした場合に、画像がゆがむことがあります。また、一部の蛍光灯や LED 照明下では、画面横方向にノイズが発生することがあります。
- 個人情報について  
本機または本機を使用したシステムで撮影された本人が判別できる映像情報は、「個人情報の保護に関する法律」で定められた「個人情報」に該当します。\*  
法律に従って、映像情報を適正にお取り扱いください。

\* 個人情報保護委員会の「個人情報の保護に関する法律についてのガイドライン（通則編）」における「個人情報に該当する事例」を参照してください。

## 概要

AHD2.0方式を採用した高精細カラーカメラです。フルHD（1920 × 1080）の映像を出力します。NTSC出力も可能です。電源は、ドライブユニットから同軸ケーブルに重畳して供給されますので、配線作業が容易です（ワンケーブル方式）。また、AH-C1210R3はDC12 V電源でも動作します。

AHDレコーダーからAHDドライブユニット経由で制御信号を映像信号に重畳するため、レコーダーからカメラメニューの遠隔操作が可能です（AHD映像出力時のみ）。

有効画素数が約213万画素の1/2.8型CMOSセンサーを採用していますので、従来のNTSCアナログカメラと比べて約6倍の画素数があり、高精細な映像が得られます。

自動絞り付き3.1倍バリフォーカルレンズがカメラに組み込まれていますので、画角を手動で調整できます。

AH-C1210-3、AH-C1210R3はデイナイト機能を搭載しており、明るい場所ではカラーカメラ（デイモード）、暗い場所では高感度白黒モード（ナイトモード）として機能します。

また、AH-C1210R3はナイトモード時に内蔵の赤外LED照明が点灯することで、照明のない場所でも撮影できます。

さらに、全機種とも2次元／3次元ノイズリダクション機能により、低照度でもノイズの少ない鮮明な映像を得ることができます。

## 特長

### ● AHD2.0方式／NTSC方式切り換え

フルHDの映像を同軸ケーブルでアナログ伝送するAHD2.0方式と、既設システムに対応しやすいNTSC方式を切り換えて使用できます。

### ● ワンケーブル方式

カメラの電源はドライブユニットから同軸ケーブルに重畳して供給されます。

### ● DC電源駆動（AH-C1210R3のみ）

カメラの電源はドライブユニットから同軸ケーブルに重畳して供給するだけでなく、DC12 Vから供給することもできます。

### ● プログレッシブ213万画素CMOSセンサー

有効画素数約213万画素の1/2.8型CMOSセンサーを採用しています。アスペクト比16:9、走査線1,080本、30フレーム/秒のフルHD映像で、従来のNTSCカメラと比べて約6倍の画素数があり、高精細な映像が得られます。

### ● 3.1倍バリフォーカルレンズ内蔵

自動絞り付きバリフォーカルレンズがカメラに組み込まれていますので、画角を調節することができます。

## ● 調整モード機能

カメラの画角・フォーカスを手動調整する際に便利な調整モードを搭載しています。このモードでは、被写界深度を浅くして、厳密なフォーカス調整を行うことができます。また、グリッド線が表示されますので、カメラを正しく水平に設置することができます。

調整モードは、カメラメニューとメニューキーのどちらでも表示することができます。メニューキーで調整モードにする場合は、モニター出力端子から NTSC 信号を出力することもできますので、NTSC モニターを使用して調整することができます。

## ● デイナイト機能 (AH-C1210-3、AH-C1210R3 のみ)

デイナイト機能を搭載していますので、明るい場所ではカラーカメラ (デイモード)、暗い場所では高感度白黒カメラ (ナイトモード) として機能します。

## ● 赤外 LED 照明機能 (AH-C1210R3 のみ)

ナイトモード時には、内蔵の赤外 LED 照明が点灯します。照明のない環境でも被写体を映し出すことができます。赤外 LED 照明の照射距離は約 30 m です。

## ● E-WDR 機能

E-WDR 機能を搭載していますので、画面内に明るい部分と暗い部分がある場合に、暗い部分がよく見えるようコントラストを改善できます。

## ● 霧補正機能

霧などの影響で、映像の明暗差が少ない場合にコントラストを改善します。

## ● ノイズリダクション機能

ノイズを低減する 2 次元および 3 次元ノイズリダクション機能を搭載していますので、低照度時でもノイズの少ない映像を得ることができます。また、ノイズを低減することでレコーダーに効率よく録画できます。

## ● プライバシーマスク機能

プライバシーマスク機能を搭載していますので、プライバシーに配慮したカメラ運用ができます。

## ● カメラメニュー

カメラメニューを搭載していますので、詳細なカメラの機能設定は、カメラメニューで調整できます。また、AHD2.0 出力時には制御信号を映像信号に重畳しているため、AHD レコーダーからカメラメニューを遠隔操作することができます。

## ● ケーブル延長距離

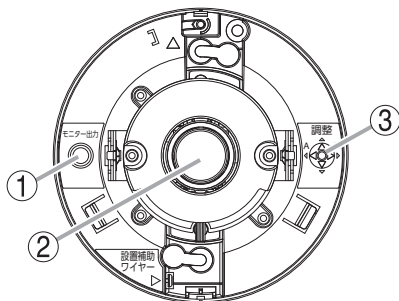
NTSC カメラと同等のケーブル延長ができます。



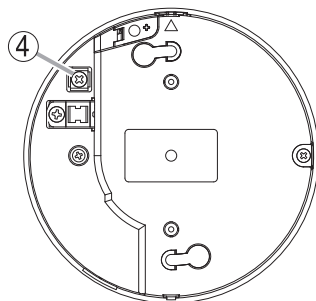
# 各部の名称

## ■ AH-C1210-3、AH-C1210C3

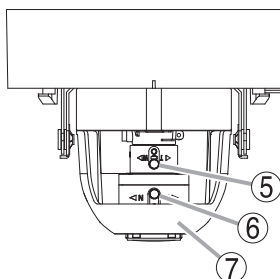
〔ドームカバーを外した底面図〕



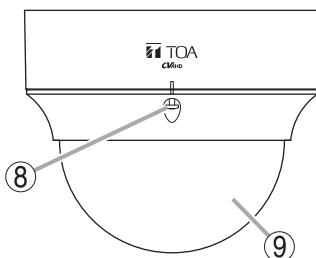
〔上面図〕



〔ドームカバーを外した背面図〕



〔ドームカバー付 正面図〕

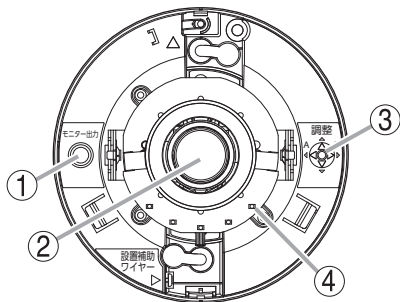


1. モニター出力端子 (RCA ピンジャック)
2. バリフォーカルレンズ
3. メニューキー
4. カメラ出力端子
5. ズームリング (ズームリング固定ねじ)

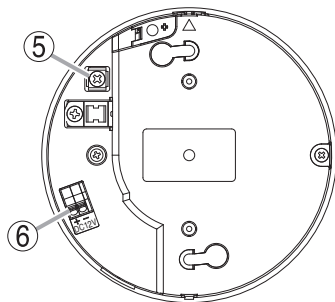
6. フォーカスリング  
(フォーカスリング固定ねじ)
7. インナーカバー
8. ドームカバー固定用ねじ
9. ドームカバー

# ■ AH-C1210R3

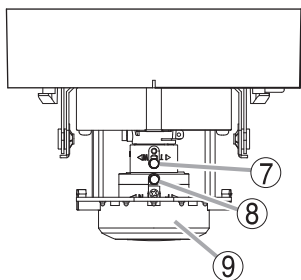
〔ドームカバーを外した底面図〕



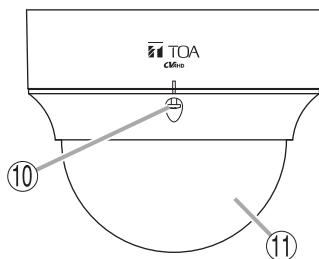
〔上面図〕



〔ドームカバーを外した背面図〕



〔ドームカバー付 正面図〕



- |   |   |
|---|---|
| <ul style="list-style-type: none"> <li>1. モニター出力端子 (RCA ピンジャック)</li> <li>2. バリフォーカルレンズ</li> <li>3. メニューキー</li> <li>4. 赤外 LED</li> <li>5. カメラ出力端子</li> <li>6. 電源入力端子 (DC12 V)</li> </ul> | <ul style="list-style-type: none"> <li>7. ズームリング (ズームリング固定ねじ)</li> <li>8. フォーカスリング (フォーカスリング固定ねじ)</li> <li>9. 遮光リング</li> <li>10. ドームカバー固定用ねじ</li> <li>11. ドームカバー</li> </ul> |
|---|---|

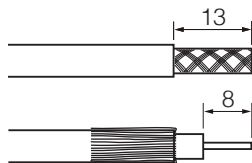
# 設置のしかた

## ■ 同軸ケーブルの処理のしかた

### ● 3C-2V 使用のとき

1 ケーブル外被を先端から 13 mm のところまで取り除く。

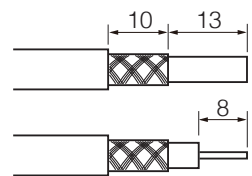
2 シールドを折り返してケーブルにかぶせ、絶縁体を先端から 8 mm のところまで取り除く。



### ● 5C-2V 使用のとき

1 ケーブル外被を先端より 23 mm のところまで取り除き、シールドを先端から 13 mm のところまで取り除く。

2 絶縁体を先端から 8 mm のところまで取り除く。



### ● 7C-2V 使用のとき

機器の近くで、5C-2V に変換して接続します。

## ■ カメラの取り付けかた

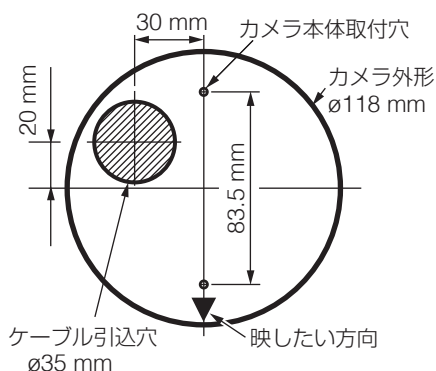
### 1 配線方法を選ぶ。

#### [埋込み配線の場合]

設置用穴ゲージを利用して、天井にケーブル引き込み用の穴をあける。

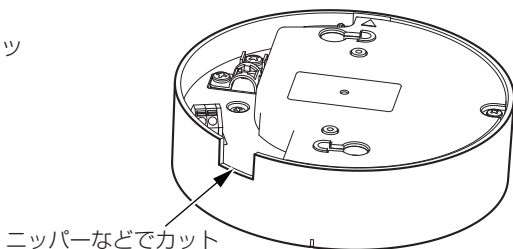
天井に取り付けるとき : 映したい方向に ▲マークを向ける。

壁に取り付けるとき : ▲マークを上(天井方向)に向ける。



#### [露出配線の場合]

カメラ本体(右図部分)の薄肉部をニッパーなどでカットする。



## 2 同軸ケーブルをカメラ出力端子に取り付ける。

## 3 カメラ本体を取付ねじ（2本）で天井や壁に固定する。

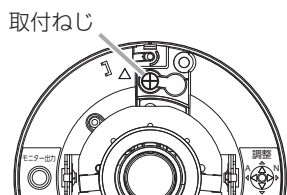
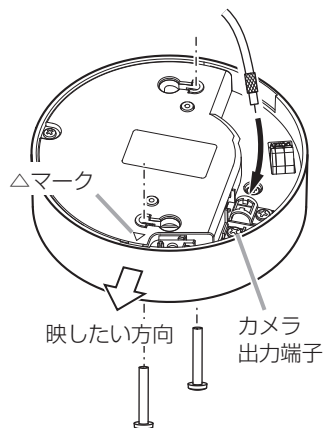
取付ねじは付属していませんので、状況に応じて別途ご用意ください。（呼び径 4、長さ 25 mm 以上の取付ねじをお使いください。）

天井に取り付けるとき：映したい方向にカメラ本体底面の△マークを向ける。

壁に取り付けるとき：カメラ本体底面の△マークを上（天井方向）へ向ける。

### ご注意

- 取付ねじが本体固定穴の凹部でねじ止めされていることを確認してください。
- 天井板の材質がもろく、取付ねじでしっかりと固定できないときは、別売のカメラ天井埋込金具を使用してください。



※ 図は AH-C1210R3 です。

## 警告

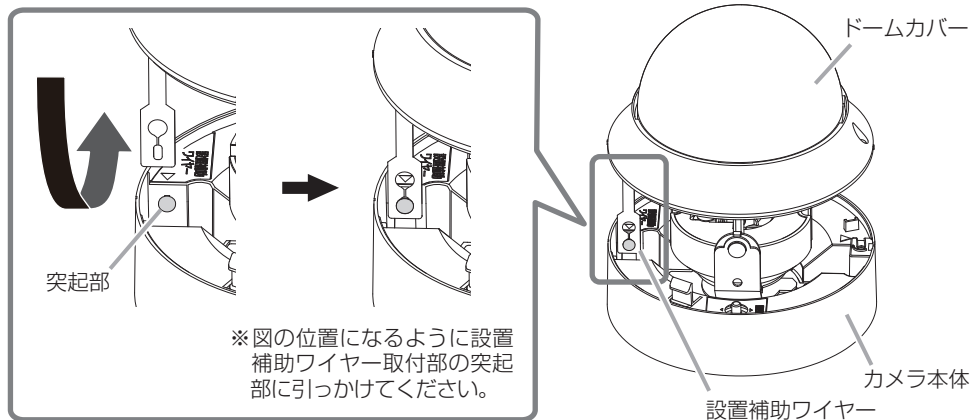
取付金具類を含む全重量に十分耐えられる強度のある所に取り付けてください。十分な強度がないと落下して、けがの原因となります。

## 4 カメラの画角とフォーカスを調整する。

カメラ調整の詳細については、P. 16「画角・フォーカスの調節のしかた」を参照してください。

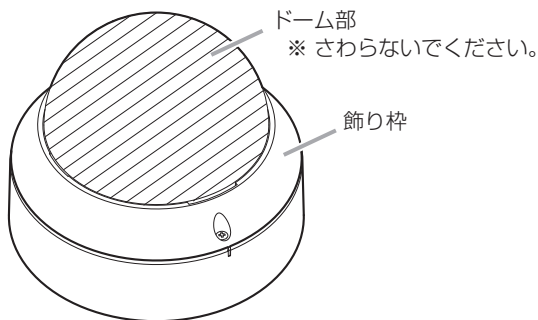
## 5 ドームカバーを取り付ける。

### 5-1 ドームカバーに付いている設置補助ワイヤーを本体に取り付ける。



## ご注意

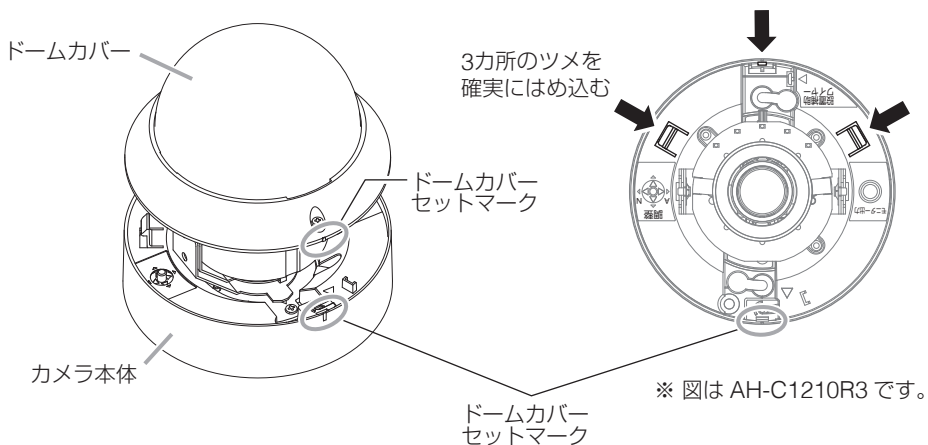
ドームカバーを取り付ける際は、ドーム部をさわらないように飾り枠を持ってはめ込んでください。遮光リングはドームに接しているため、ドーム部を動かすと画角が変わるおそれがあります。



## 5-2 ドームカバーをカメラ本体に取り付ける。

ドームカバー側とカメラ本体側のドームカバーセットマークを合わせて、ドームカバーをまっすぐはめ込みます。

3カ所のツメがカチッと音がするまで確実にはめ込んでください。

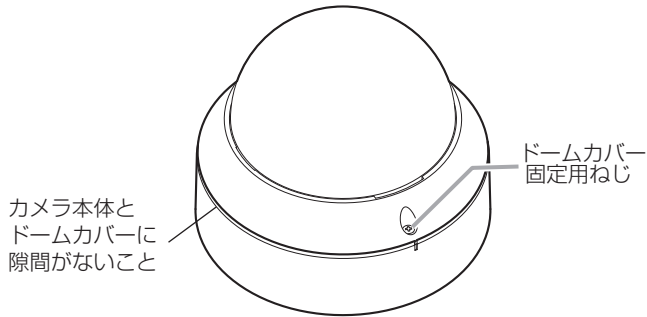


### 5-3 ドームカバー固定用ねじを締め付ける。

ドームカバーに仮止めされている固定用ねじを締め付けてください。  
このとき、カメラ本体とドームカバーに隙間がないことを確認してください。

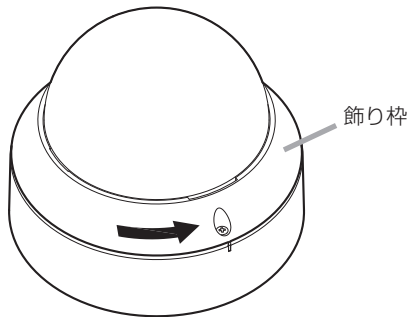
#### ご注意

ねじを締め付けないと、ドームカバーの外れや浮き、映り込みが出るおそれがあります。



#### メモ

ドームカバーを取り外すときは、ドームカバー固定用ねじを緩め、飾り枠を持ってドームカバーを反時計回りに回転させてください。

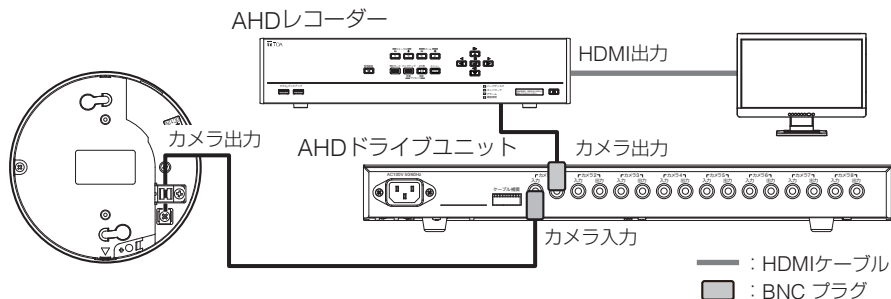


# 接続のしかた

## ■ ワンケーブル方式

### ご注意

カメラを接続する前に、必ずドライブユニットの電源を切ってください。  
ドライブユニットの電源を入れたままカメラを接続してもカメラは動作しません。  
このようなときは、再度電源を入れなおしてください。



[同軸ケーブルの種類と最大延長距離の目安]

同軸ケーブルの種類	最大延長距離
3C-2V	200 m
5C-2V	500 m * 1
7C-2V	800 m * 1、* 2

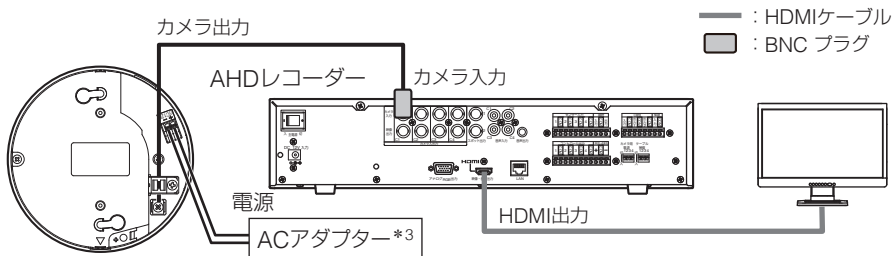
### メモ

映像出力を NTSC 方式に設定した場合は、デジタルレコーダーや定電圧方式のドライブユニットと接続できます。

\* 1 ドライブユニットのケーブル補償が「入」の場合。

\* 2 AHD カメラのメニュー設定を AHD レコーダーから操作する場合は最大 500 m になります。

## ■ 別電源 DC12 V 方式 (AH-C1210R3 のみ)



[同軸ケーブルの種類と最大延長距離の目安]

同軸ケーブルの種類	最大延長距離	
	AHD	NTSC
3C-2V	200 m	200 m
5C-2V	300 m	400 m
7C-2V	500 m	600 m

### メモ

映像出力を NTSC 方式に設定した場合は、デジタルレコーダーや定電圧方式のドライブユニットと接続できます。

\* 3 AC アダプターは必ず AD-1210-B (別売品) を使用してください。1 台の AC アダプターに接続できるカメラは 1 台のみです。複数のカメラを接続することはできません。

## 映像出力の選択

映像出力の方式を AHD2.0 出力または NTSC 出力に切り換えることができます。

NTSC 出力の場合 : メニューキーを 1 秒以上「N (▷)」方向に倒す

AHD2.0 出力の場合 : メニューキーを 1 秒以上「A (◁)」方向に倒す

### ご注意

工場出荷時は AHD2.0 出力に設定されています。

NTSC 対応のドライブユニットに接続した場合は、電源は入りませんが正常な映像は出力されません。電源を入れたまま NTSC 出力に切り換えてください。



## 画角・フォーカスの調節のしかた

カメラの画角・フォーカスの調節を行うときは、調整モードを表示することで、より正確な調節ができます。

### ■ 調整モードについて

調整モードでは、グリッド線が表示されます。グリッド線に沿って被写体の縦と横を合わせることで、カメラの角度が調節しやすくなります。特に縦方向のグリッド線と、被写体の縦線を平行に合わせると、カメラを正しく水平に設置することができます。

以下のどちらかで調整モードを表示して調整できます。

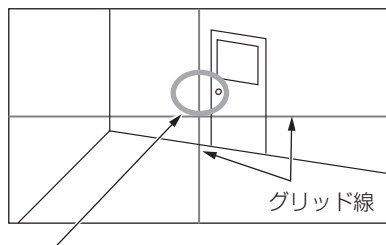
- ・カメラにモニターを接続して調整する (P. 16)
- ・カメラメニューから調整する (P. 20)

### ご注意

調整モード時に、照明によってはちらつき（フリッカー）が発生することがありますが故障ではありません。また、ちらつきによってフォーカスレベルが安定しないことがあります。このようなときは、実際の映像を見て、フォーカスを合わせてください。

### メモ

調整モードでは強制的に被写界深度が浅くなります。被写界深度が浅い状態でフォーカスを調節すると暗くなったときでもフォーカスがずれません。



壁やドアの縦線をグリッド線（縦）と平行になるようにカメラの角度を調節します。

### ■ カメラにモニターを接続して調整する

#### 1 カメラの電源を入れる。

カメラに電源が供給されます。

### ご注意

ドライブユニットに接続している場合は、カメラを接続したあとでドライブユニットの電源を「ON」にしてください。

#### 2 モニター出力端子とモニターを接続する。



### 3 使用するモニターに合わせて、映像出力の方式を切り換える。

切り換えかたは、P. 16「映像出力の選択」を参照してください。

☒モ

カメラ出力とモニター出力は、同じ信号が出力されます。

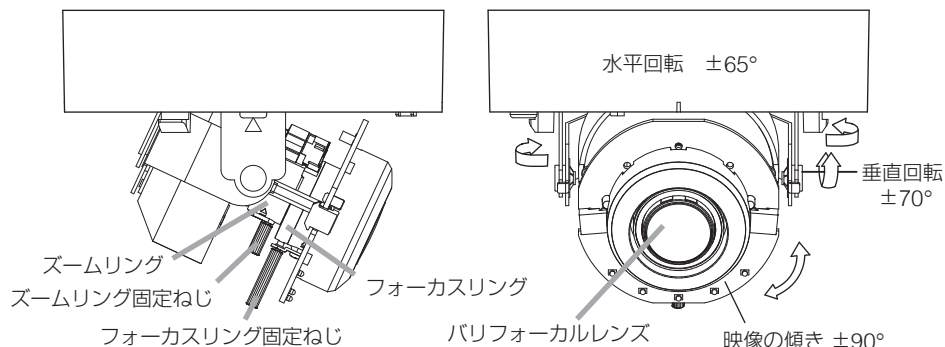
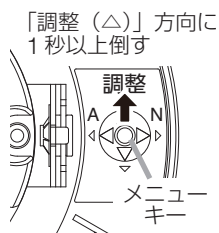
### 4 メニューキーを 1 秒以上「調整 (△)」方向に倒す。

調整モードに切り換わり、画面にグリッド線が表示されます。

### 5 カメラの角度を調節する。

カメラの角度は水平回転 130° (± 65°)、垂直回転 140° (± 70°)、映像の傾きは 180° (± 90°) で調節ができます。

調整モードで表示されるグリッド線に沿って、水平・垂直を調節します。



※ 図は AH-C1210R3 です。

### 6 レンズの調節をする。

6-1 ズームリング固定ねじとフォーカスリング固定ねじを緩める。

6-2 ズームリングで画角を調節する。

6-3 フォーカスリングで焦点を合わせる。

6-4 ズームリング固定ねじとフォーカスリング固定ねじを締める。

#### ご注意

- レンズを広角端にセットしてナイトモードに切り換わった場合、映像の四隅にわずかなケラレ (白くなる) が発生することがありますが異常ではありません。気になる場合は、広角端から少し戻した画角で使用してください。
- 赤外線投光器や白熱灯、ハロゲンライトなどの赤外線領域の強い照明を使用している場所を撮影する場合、被写体によりカラーモード・白黒モードが頻繁に切り換わることがあります。このようなときは、赤外線投光器や白熱灯、ハロゲンライトの角度などを変更し、赤外線光量を減らすように調整してください。
- AH-C1210R3 は、赤外 LED 点灯時にカメラと被写体との距離が近い場合 (約 2 m 以下)、被写体によりカラーモード・白黒モードが頻繁に切り換わることがあります。このようなときは、カメラをできるだけ被写体から離して設置してください。
- AH-C1210R3 は、画角内または画角のすぐ外側 (カメラからの距離が近い位置) に赤外 LED の光を反射するようものがある場合、ナイトモード時に映像が白っぽくなる場合があります。このようなときは、カメラの画角やレンズの画角を調整するか、IR LED の設定を「OFF」に切り換えて使用してください。

## 7 メニューキーを1秒以上「調整 (△)」方向に倒す。

調整モードが終了します。

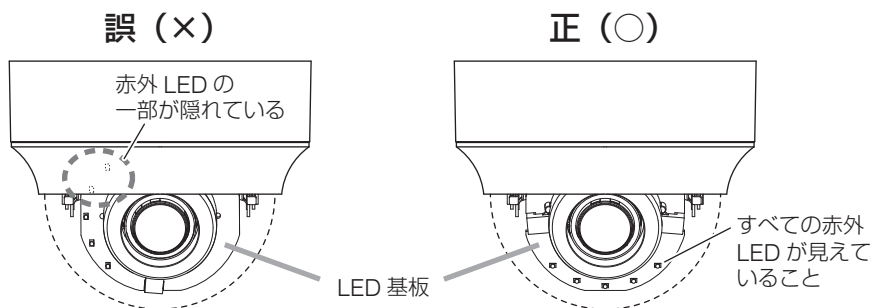
## 8 レンズの向きが決まったら、ドームカバーを仮止めて、すべての赤外 LED が外側から見えることを確認する。(AH-C1210R3のみ)

AH-C1210-3、AH-C1210C3 の場合は手順 9 へ進んでください。

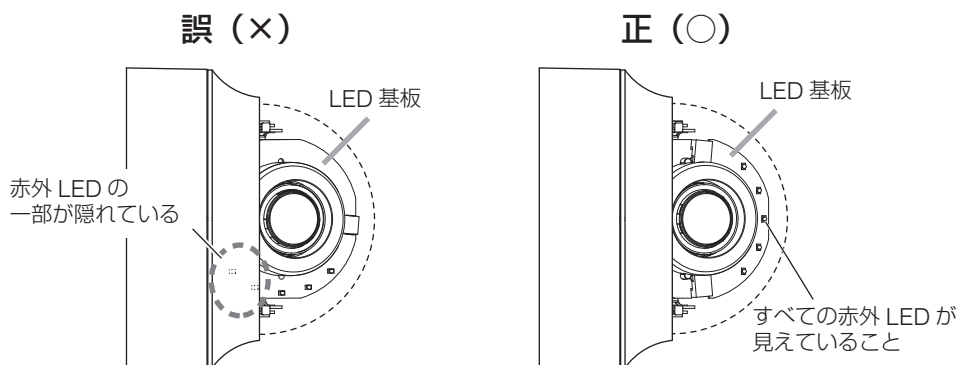
### 【注意】

画角調整などでレンズを回転させたときに、赤外 LED の一部がドームカバーの飾り枠に隠れ、映像に赤外 LED の光が映り込むことがあります。すべての赤外 LED が見えるように、LED 基板を付け替えてください。

[天井に取り付けたとき]



[壁に取り付けたとき]

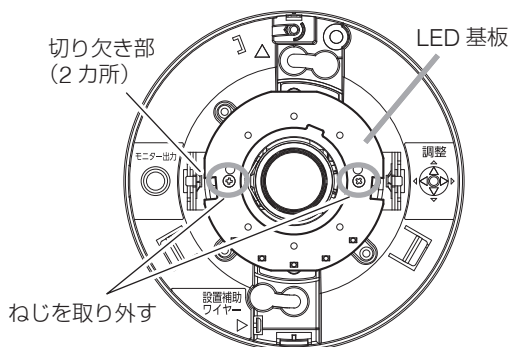


[赤外 LED の一部がドームカバーの飾り枠に隠れている場合]

### 8-1 遮光リングを取り外す。

LED 基板の切り欠き部（2カ所）に掛かっている遮光リングのツメを外します。

### 8-2 下図の 2カ所のねじを取り外す。

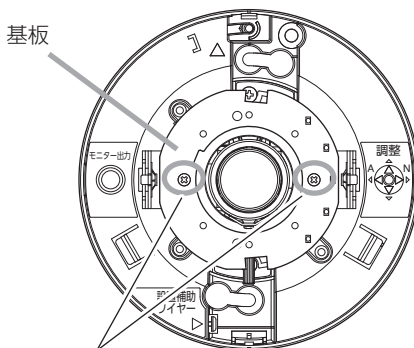
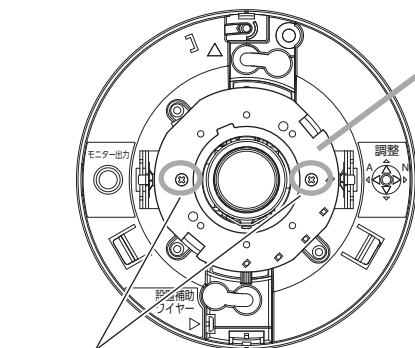


### 8-3 LED 基板を回転させて、ねじで固定する。

取付壁面が下図と逆向きになる場合は、LED 基板を反対方向に回転させ、取り付けください。

[45°回転した場合]

[90°回転した場合]



### 8-4 遮光リングを取り付ける。

**9** すべての調節が完了したら、モニター出力端子とモニターの接続を外す。

## 10 ドームカバーをカメラに取り付ける。

ドームカバーの取り付けかたは、P. 12の手順 5 を参照してください。

## ■ カメラメニューから調整する

AHD2.0 出力時は AHD レコーダー、AHD ドライブユニットを接続すると AHD レコーダーからカメラメニューを操作することができます。  
AHD レコーダーからの詳しい操作方法については、AHD レコーダーの取扱説明書をご覧ください。

☒ ☒

AHD カメラのメニュー設定を AHD レコーダーから行う場合は、ケーブル延長距離を 500 m 以内にしてください。

### 1 カメラの電源を入れる。

カメラに電源が供給されます。

#### で注意

AHD ドライブユニットに接続している場合は、カメラを接続したあとで AHD ドライブユニットの電源を「ON」にしてください。

### 2 AHD レコーダーにモニターを接続する。

### 3 メニューキーを 1 秒以上「A (◀)」方向に倒す。

AHD2.0 出力に切り換わります。

### 4 AHD レコーダーの AHD カメラ制御モードでメニューキーを押す。

カメラ制御メニューが表示されます。

### 5 カメラ制御メニューの「メニュー」から「On」を選択する。

カメラのメインメニューが表示されます。

### 6 「シャッター／ガカク」を選択する。

モード選択の画面が表示されます。

### 7 「モード」で「ガカク／フォーカス」を選択する。

調整モードに切り換わり、画面にグリッド線が表示されます。

### 8 カメラの角度を調節する。

詳しくは、P. 17 の手順 5 を参照してください。

### 9 レンズの調節をする。

9-1 ズームリング固定ねじとフォーカスリング固定ねじを緩める。

9-2 ズームリングで画角を調節する。

9-3 フォーカスリングで焦点を合わせる。

9-4 ズームリング固定ねじとフォーカスリング固定ねじを締める。

### ご注意

- レンズを広角端にセットしてナイトモードに切り換わった場合、映像の四隅にわずかなケラレ（白くなる）が発生することがありますが異常ではありません。気になる場合は、広角端から少し戻した画角で使用してください。
- 赤外線投光器や白熱灯、ハロゲンライトなどの赤外線領域の強い照明を使用して暗い場所を撮影する場合、被写体によりカラーモード・白黒モードが頻繁に切り換わることがあります。このようなときは、赤外線投光器や白熱灯、ハロゲンライトの角度などを変更し、赤外線光量を減らすように調整してください。
- AH-C1210R3 は、赤外 LED 点灯時にカメラと被写体との距離が近い場合（約 2 m 以下）、被写体によりカラーモード・白黒モードが頻繁に切り換わることがあります。このようなときは、カメラをできるだけ被写体から離して設置してください。
- AH-C1210R3 は、画角内または画角のすぐ外側（カメラからの距離が近い位置）に赤外 LED の光を反射するようものがある場合、ナイトモード時に映像が白っぽくなる場合があります。このようなときは、カメラの画角やレンズの画角を調整するか、IR LED の設定を「OFF」に切り換えて使用してください。

## 10 「モード」の設定を元に戻す。

調整モードが終了します。

### ご注意

ズーム、フォーカス調整後は、必ず「モード 1」か「モード 2」を選択してください。モードを「ガカク／フォーカス」のままにしていると、画面にグリッド線表示が残ります。

## 11 メインメニューに戻り「シュウリョウ」から「ホゾン」を選択する。

カメラの設定が保存され、カメラメニュー画面が終了します。

## 12 AHD レコーダーのカメラ制御メニューで「カメラ制御終了」をクリックする。

カメラ制御メニューが終了します。

## 13 レンズの向きが決まったら、ドームカバーを仮止めて、すべての赤外 LED が外側から見えることを確認する。(AH-C1210R3 のみ)

詳しくは、P. 18 の手順 8 を参照してください。

AH-C1210-3、AH-C1210C3 の場合は手順 14 へ進んでください。

### ご注意

画角調整などでレンズを回転させたときに、赤外 LED の一部がドームカバーの飾り枠に隠れ、映像に赤外 LED の光が映り込むことがあります。すべての赤外 LED が見えるように、LED 基板を付け替えてください。

## 14 すべての調整が完了したら、ドームカバーをカメラに取り付ける。

ドームカバーの取り付けかたは、P. 12 の手順 5 を参照してください。

# 設定と確認項目一覧

カメラメニュー画面は、以下の設定項目を表示する画面で構成されます。  
詳しい設定項目と内容については、各項をご覧ください。

## ご注意

AHD2.0 出力時に設定した内容は、NTSC 出力時には反映されません。同様に NTSC 出力時に設定した内容は、AHD2.0 出力時には反映されません。

メインメニュー	
▶ 1. シャッター／ガカク	モード┆
2. ロシュツ	┆
3. ギャッコウホセイ	OFF
4. ホワイトバランス	ATW
5. デイナイト	オート┆
6. IR LED	ON
7. ノイズリダクション	┆
8. トクシュセツテイ	┆
9. ガメンチョウセイ	┆
10. シュウリョウ	ホゾン┆

## 1. シャッター／ガカク

使用環境に応じてモード1、モード2からシャッタースピードを設定します。また、画角・フォーカス調整時に使用します。(P. 24)

## 2. 露出

画面を見やすくするために、AGC、スローシャッター、明るさを設定します。また、使用環境により、E-WDR や霧補正を設定します。(P. 26)

## 3. 逆光補正

逆光補正のレベル、エリアを設定します。(P. 29)

## 4. ホワイトバランス

環境に合わせてホワイトバランスを設定します。(P. 29)

## 5. デイナイト (AH-C1210-3、AH-C1210R3 のみ)

デイナイトの切り換えの設定をします。(P. 30)

## 6. IR LED (AH-C1210R3 のみ)

ナイトモードになったときに、カメラに搭載されている赤外 LED を点灯するかしないかを設定します。(P. 31)

## 7. ノイズリダクション

画面のノイズ低減機能を設定します。(P. 32)

## 8. 特殊設定

カメラタイトル、ハンテン、プライバシーマスクなどを設定します。(P. 33)

## 9. 画面調整

エンハンサー、色、ガンマを設定します。(P. 37)

## 10. 終了

メニューの終了方法を決定します。(P. 37)

## ■ カメラメニューの基本操作

カメラメニューは、メニューキーまたは AHD レコーダーを操作して設定します。  
AHD レコーダーからの詳しい操作方法については、AHD レコーダーの取扱説明書をご覧ください。

[カメラメニュー画面]



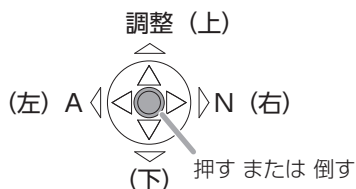
### ● メニューキーの操作

カメラメニューの起動 : メニューキーを押す

カメラメニューの終了 : 「シュウリョウ」を選択する

設定項目、設定値の選択 : メニューキーを右図の方向に倒して操作する

設定項目、設定値の決定 : メニューキーを押す



#### 1 メニューキーを押す。

カメラメニュー画面に入ります。  
選択項目は青色で表示されます。

#### 2 メニューキーを上または下に倒して、画面左側の設定項目を選択する。

#### 3 メニューキーを右または左に倒して、設定値を選択する。

#### 4 メニューキーを押して設定値を決定する。

#### 5 メニューキーを上または下に倒して「シュウリョウ」を選択し、決定する。

カメラメニュー画面を終了します。

☒ ☒

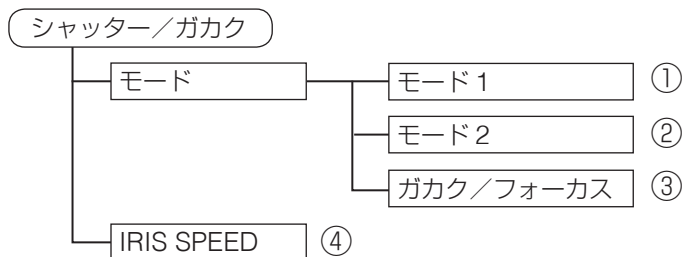
「ホゾン」を選択すると、その時点で変更した設定値を記憶し、メニューを終了します。

## ■ カメラメニュー

※ 設定値で下線のあるものは工場出荷時設定です。二重下線は、各項目に変更したときの初期値です。

### ● シャッタースピードの設定

使用環境に適したシャッタースピードを設定します。



#### ① モード 1

屋内で使用するときを選択します。

オート : 明るさに応じてカメラが自動で最適なシャッタースピードを選択します。

オートを選択し、スローシャッター (P. 26) で「オート」を設定した場合は、暗くなったときに自動でスローシャッターになります。

フリッカーレス : 電源周波数が 50 Hz 地域で、蛍光灯などの照明のちらつき (フリッカー) や画面横方向のノイズが気になる場合に使用します。低速シャッターの状態で作動します。

1/30 ~ 1/50000 : シャッタースピードを固定します。高速で動く被写体のぶれを少なくしたい場合に使用します。

1/30 を選択し、スローシャッター (P. 26) で「オート」を設定した場合は、暗くなったときに自動でスローシャッターになります。

x2 ~ x30 : シャッタースピードを指定した倍率のスローシャッターに固定します。

#### ② モード 2

「MIN シャッター」と「MAX シャッター」で設定した値の間で、明るさに応じて最適なシャッタースピードを判断して撮影します。

(例)

モード 2	
1. MINシャッター	1 / 30
2. MAXシャッター	1 / 10000
3. モード	モード

※ 設定した値 (1/30~1/10000 の間) で最適なスピードを判断し撮影する

メモ

MIN シャッターで「1/30」を選択し、スローシャッター (P. 26) で「オート」を設定した場合は、暗くなったときに自動でスローシャッターになります。



[MIN シャッター]

フリッカーレス : 電源周波数が 50 Hz 地域で、蛍光灯などの照明のちらつき（フリッカー）や画面横方向のノイズが気になる場合に使用します。低速シャッターの状態で作動します。

1/30 ~ 1/10000 : シャッタースピードの最低速度を設定します。

[MAX シャッター]

フリッカーレス : 電源周波数が 50 Hz 地域で、蛍光灯などの照明のちらつき（フリッカー）や画面横方向のノイズが気になる場合に使用します。低速シャッターの状態で作動します。

1/60 ~ 1/10000 ~ 1/50000 : シャッタースピードの最高速度を設定します。

- ③ ガカク／フォーカス  
フォーカスを調整するときに選択します。

**ご注意**

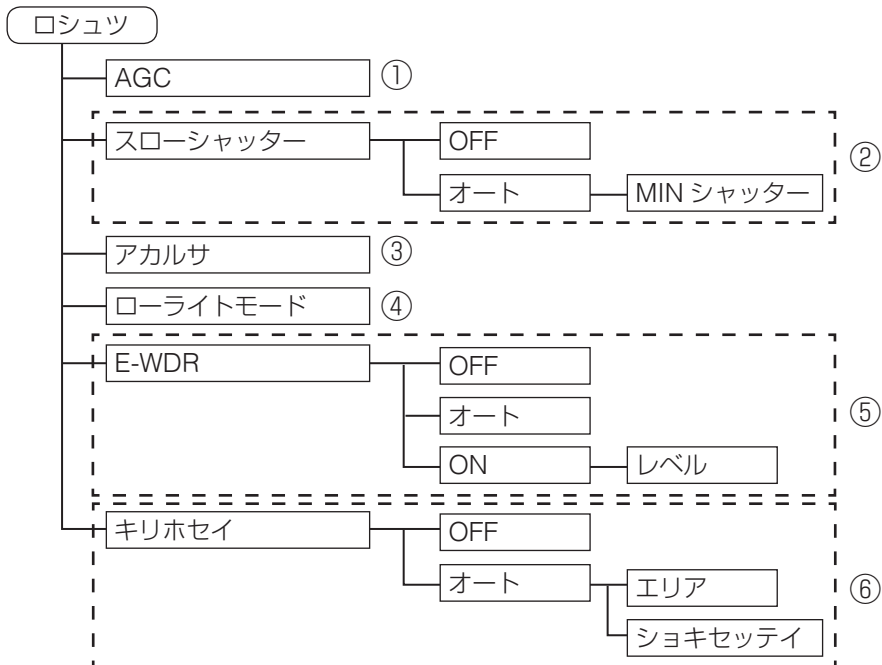
フォーカス調整後は、必ず「モード 1」か「モード 2」に設定してください。

- ④ IRIS SPEED

0 ~ 8 ~ 15 : IRIS スピードを設定します。  
光の変化による IRIS の開閉動作開始までの時間を調整します。  
通常は工場出荷時設定のままで使用することをお勧めします。

## ● 露出

適切な明るさで撮影するための設定をします。



### ① AGC

ゲインの最大値を設定します。被写体の明るさに応じてゲインを自動調整します。  
0 ~ 14 ~ 15 から選択します。

#### ご注意

- 暗い被写体を撮影したときにザラザラしたノイズが多い場合は、値を小さくするとノイズが少なくなります。ただし、画面が暗くなります。
- デイナイト (P. 30) を「オート」に設定している場合、AGC は「11」以下に設定できません。
- AGC を「11」以下に設定しているときに、デイナイト (P. 30) を「オート」に設定すると、自動的に「12」になります。

### ② スローシャッター

OFF : スローシャッターを OFF にします。

オート (MIN シャッター) : 被写体が暗くなったときに自動的にスローシャッターになります。カメラが最適な明るさになるように MIN シャッターで選択した倍率までシャッタースピードを遅くします。  
x2 ~ x4 ~ x30 から選択します。

#### ご注意

スローシャッターは、撮像素子に光を蓄える時間を通常より長くすることで実現します。このため速く動く被写体に対しては、画像がぼやけてしまう残像現象が起こります。

### ③ アカルサ

映像の明るさを設定します。通常はカーソルを中央の位置で使用します。カーソルを右に動かすと映像が明るくなり、左に動かすと暗くなります。

1 ～ 45 ～ 100 から選択します。

### ④ ローライトモード

撮影している場所が暗くなったときは暗い映像に、明るいときには明るい映像になるように明るさを調整します。夜間に自動車のヘッドライトなどによる白とびを軽減する機能です。

ON : ローライトモードを ON にします。

OFF : ローライトモードを OFF にします。

撮影している場所の明るさに関係なく、カメラが撮影に最適と判断した明るさに調整します。白とびの軽減よりも暗部の視認性を上げたい場合に選択します。

### ⑤ E-WDR

画面内に明るい部分と暗い部分がある場合に、映像の明暗差を改善する機能です。

OFF : E-WDR を OFF にします。

オート : 自動で画面内の暗い部分がよく見えるように改善します。

ON : 画面内の暗い部分がよく見えるように、手動で改善レベルの値を設定します。レベルは 0 ～ 4 ～ 8 から選択します。

### ⑥ キリホセイ

映像の明暗差を改善する機能です。霧などが出て被写体の輪郭がぼけたようになった状態を改善します。

OFF : 霧補正を OFF にします。

オート : 霧が出たことを検知した場合に自動で霧補正を ON にします。エリアで設定した範囲に霧補正を行います。

[エリア]

補正する範囲(エリア)を設定します。エリアの設定のしかたは P. 28 を参照してください。

[シヨキセツテイ]

霧補正の範囲(エリア)を工場出荷時設定に戻します。

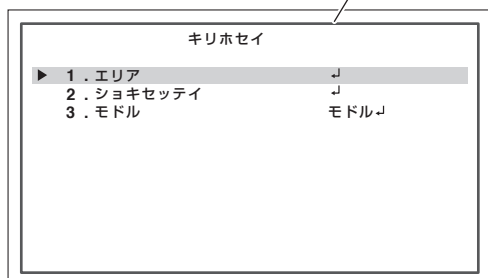
#### ご注意

工場出荷時のエリアは、右図のように画面の内側に設定されています。

この状態でキリホセイが動作した場合は、エリアの内側のみ被写体の輪郭ぼけが改善し、エリアの外側はぼけたままの映像になります。

画面全体にキリホセイの機能を設定するには、エリアを最大に設定してください。

工場出荷時のエリア

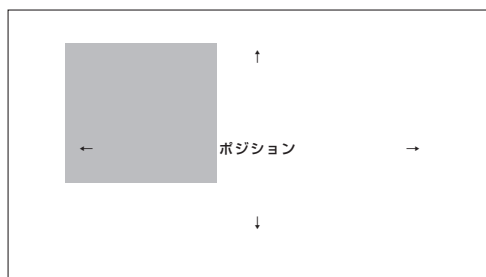


## [エリアの設定]

- 1** メニューキーで、設定したい左上の位置へエリアを移動して、メニューキーを押す。

左上が基点になります。

[ポジション設定画面]



- 2** メニューキーでエリアのサイズ（大きさ）を調整する。

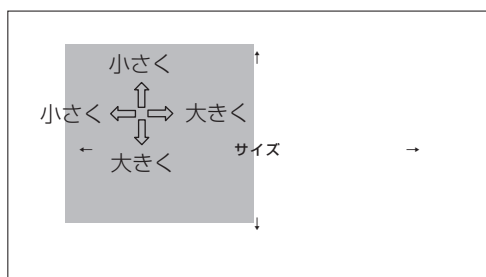
メニューキーを上下左右に倒すとサイズを調整できます。

上：高さが小さくなります

下：高さが大きくなります

左：幅が小さくなります

右：幅が大きくなります



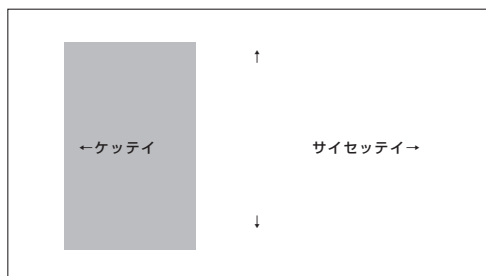
- 3** メニューキーを押す。

サイズが決定されます。

- 4** 「ケッティ」を選択して、メニューキーを押す。

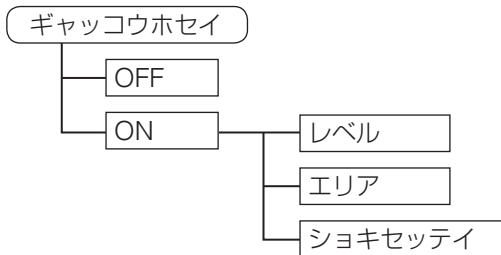
選択したエリアが設定されます。

再度、位置や大きさを調整したい場合はメニューキーを右へ倒し「サイセッティ」を選択すると、ポジション設定画面へ戻ります。



## ● 逆光補正

逆光になる被写体を映したときに、被写体が黒くつぶれないよう明るさを設定します。



OFF : 逆光補正を OFF にします。

ON : 逆光補正を ON にします。

[レベル]

LOW、MID、HIGH から逆光補正のレベルを設定します。

[エリア]

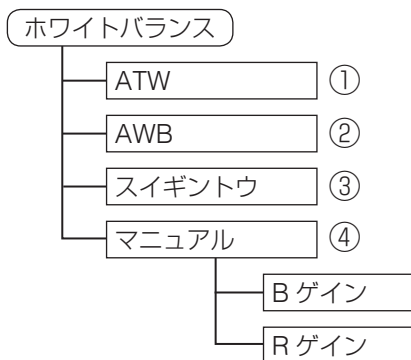
補正する範囲（エリア）を設定します。エリアの設定のしかたは P. 28 を参照してください。

[ショキセツテイ]

逆光補正の「レベル」と「エリア」を工場出荷時設定に戻します。

## ● ホワイトバランス

ホワイトバランスを設定します。



### ① ATW

被写体の色温度の変化に合わせてホワイトバランスを自動で調整します。

### ② AWB

カメラ設置時にホワイトバランスを設定します。

被写体の色温度が変化しても設定したホワイトバランスで動作します。単色の被写体が大部分を占め、「ATW」では画面上の色と実際の色の違いが気になるときや、被写体の色温度が頻繁に変化して、「ATW」では画面上の色バランスの変化が気になるときは、この設定を使用します。白い紙を画面いっぱいに写した状態で設定してください。

### ③ スイグントウ

水銀灯が設置されている場所を撮影する際、画面全体的に緑色が強くなる撮影条件が気になる場合を選択してください。ただし、水銀灯が点灯していない条件では、色の強い画面になります。

### ④ マニュアル

手でホワイトバランスを設定します。R ゲインで赤色の強さ、B ゲインで青色の強さを調整します。

[B ゲイン]

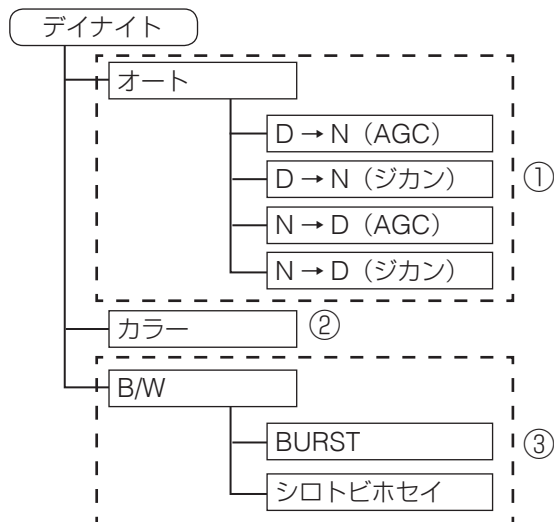
0 ~ 50 ~ 100 から設定します。

[R ゲイン]

0 ~ 50 ~ 100 から設定します。

## ● デイナイト (AH-C1210-3、AH-C1210R3 のみ)

デイナイトの切り換えを設定します。



### ① オート

自動でデイモード (カラーカメラ) とナイトモード (高感度白黒カメラ) を切り換えます。工場出荷時の設定で使用されることをお勧めします。

D → N (AGC) : デイモードからナイトモードに切り換わる照度を設定します。値が大きくなるほど、暗くなってから切り換わります。201 ~ 240 ~ 255 から選択します。

D → N (ジカン) : 「D → N (AGC)」で設定した照度になったあと、デイモードからナイトモードに切り換えるまでの時間 (秒) を設定します。3 ~ 5 ~ 60 から選択します。

N → D (AGC) : ナイトモードからデイモードに切り換わる照度を設定します。値が小さくなるほど、明るくなってから切り換わります。1 ~ 30 ~ 55 から選択します。

N → D (ジカン) : 「N → D (AGC)」で設定した照度になったあと、ナイトモードからデイモードに切り換えるまでの時間 (秒) を設定できます。3 ~ 5 ~ 60 から選択します。

### ご注意

- デイナイトの設定を「オート」にすると、露出 (P. 26) で設定した AGC の値が「11」以下の場合、自動的に「12」になります。
- 「D → N (AGC)」、 「N → D (AGC)」で設定できる上限値は、露出 (P. 26) で設定した AGC の値によって変わります。
- デイモードとナイトモードの切り換えがハンチング状態にならないために、以下の点に注意してください。
  - ・ 「D → N (AGC)」と「N → D (AGC)」の設定値に差を設ける
    - ※ 設定した値の差が「200」未満になるような設定はできません。
  - ・ 「D → N (ジカン)」や「N → D (ジカン)」の時間を長めに設定する

### ② カラー

常時デイモード (カラーカメラ) で動作します。

### ③ B/W

常時ナイトモード (高感度白黒カメラ) で動作します。

#### [BURST]

バースト信号の影響で誤動作する周辺機器があった場合、バースト信号を OFF にすることができます。

ON : ナイトモードに切り換わった場合、バースト信号を ON にします。

OFF : ナイトモードに切り換わった場合、バースト信号を OFF にします。  
ナイトモード時、白黒映像が鮮明になります。

#### [シロトビホセイ]

被写体の白とびを補正することができます。

OFF : 白とび補正をしません。

ON : 白とびしている部分が見えるように明るさを調整します。

#### [レベル]

白とび補正の補正量を調整します。0 ~ 5 ~ 15 から選択します。

#### [エリア]

補正する範囲 (エリア) を設定します。エリアの設定のしかたは P. 28 を参照してください。

## ● IR LED (AH-C1210R3 のみ)

IR LED 照明の設定をします。

OFF : ナイトモードに切り換わっても IR LED 照明を照射しません。

ON : ナイトモードに切り換わったときに、被写体の明るさに応じて、自動で内蔵の IR LED 照明を照射します。

## ● ノイズリダクション

低照度時の映像のノイズを抑えることができます。



### ① 2DNR

2次元ノイズリダクションで映像のノイズを軽減します。レベルを強くするほどノイズを抑える効果は高くなりますが、ぼやけたような映像になります。

**HIGH** : 2次元ノイズリダクションを有効にします (強)。被写体が暗くなった場合に出るノイズを抑制します。

**MID** : 2次元ノイズリダクションを有効にします (中)。被写体が暗くなった場合に出るノイズを抑制します。「HIGH」でぼやけたような映像になった場合に使用します。

**LOW** : 2次元ノイズリダクションを有効にします (弱)。被写体が暗くなった場合に出るノイズを抑制します。「MID」でぼやけたような映像になる場合に使用します。

**OFF** : 2次元ノイズリダクションを OFF にします。

### ② 3DNR

3次元ノイズリダクションで映像のノイズを軽減します。レベルを強くするほどノイズを抑える効果は高くなりますが、動く被写体を写すと残像が目立ちます。

**HIGH** : 3次元ノイズリダクションを有効にします (強)。被写体が暗くなった場合に出るノイズを抑制します。

**MID** : 3次元ノイズリダクションを有効にします (中)。被写体が暗くなった場合に出るノイズを抑制します。頻繁に動く被写体があり、「HIGH」で動く被写体の残像が気になる場合に使用します。

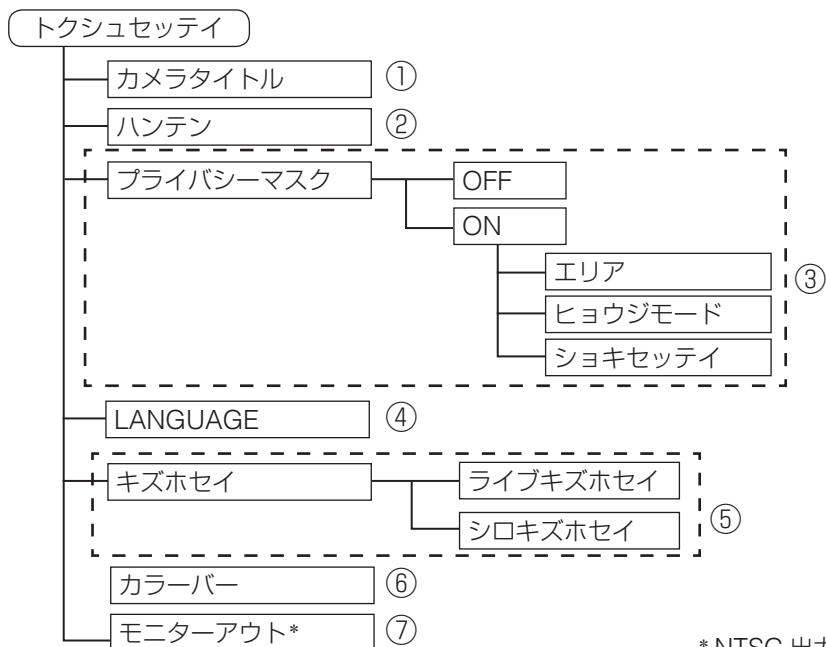
**LOW** : 3次元ノイズリダクションを有効にします (弱)。被写体が暗くなった場合に出るノイズを抑制します。頻繁に動く被写体があり、「MID」で動く被写体の残像が気になる場合に使用します。

**OFF** : 3次元ノイズリダクションを OFF にします。



## ● 特殊設定

以下の項目を設定します。



\* NTSC 出力時のみ

### ① カメラタイトル

最大 15 文字（数字・英大文字・記号）のカメラタイトルを設定できます。また、表示位置を調整できます。

OFF：カメラタイトル表示を OFF にします。

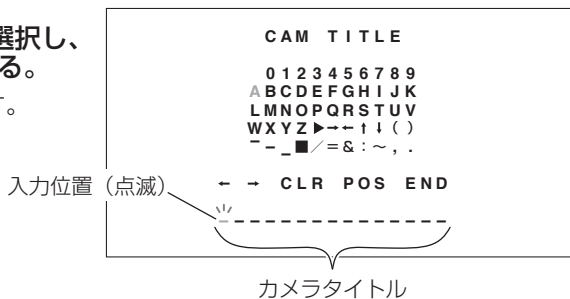
ON：カメラタイトル表示を ON にします。

#### 【カメラタイトルの入力のしかた】

カメラのタイトル文字を入力します。

### 1 カメラタイトルで「ON」を選択し、メニューキーを押して決定する。

CAM TITLE 画面が表示されます。



## 2 メニューキーで文字を入力する。

カメラタイトルの文字の入力位置と、選択している文字が点滅します。

- 文字が点滅しているときにメニューキーを押すと、カメラタイトルの入力位置にその文字が入力されます。
- 矢印が点滅しているときにメニューキーを押すと、入力位置が矢印の方向に移動します。
- CLR が点滅しているときにメニューキーを押すと、入力中のカメラタイトルがすべて消去されます。
- 1文字だけ消したい場合は、矢印を使って消したい文字に入力位置を移動させ、スペース (0 の左) を選択しメニューキーを押してください。1文字消去されます。

## 3 入力が終了したら「POS」を選択して表示したい位置にタイトルを移動させ、メニューキーを押す。

CAM TITLE 画面に戻ります。

## 4 「END」を選択してメニューキーを押す。

タイトルが設定されます。

### ② ハンテン

水平方向 (H)、垂直方向 (V) で画像を反転することができます。

OFF : 反転機能を OFF にします。

Hハンテン : 映像の左右を反転します。

Vハンテン : 映像の上下を反転します。

HVハンテン : 映像の上下左右を反転します。

### ③ プライバシーマスク

撮影場所の中に映したくない場所がある場合、マスクエリアを 4 カ所設定することができます。

OFF : プライバシーマスクを OFF にします。

ON : プライバシーマスクを ON にします。

[エリア]

設定するエリア番号を選択します。エリア 1 ~ エリア 4 から選択できます。

[ヒョウジモード]

「グレイ」、[モザイク]、[OFF] からモードを選択します。

モード (グレイ、モザイク) を選択したあと、マスクエリアを設定します。

エリアの設定のしかたは P. 28 を参照してください。

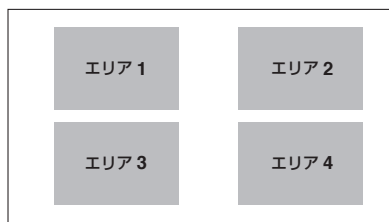
[ショックセッテイ]

工場出荷時設定に戻ります。

### [プライバシーマスクエリアの設定]

工場出荷時の状態では右図の範囲に設定されています。

マスクをかける位置に最も近いマスクの番号を選択します。



#### ④ LANGUAGE

カメラメニュー画面の表示を日本語または英語にすることができます。

JPN : 日本語表示に設定します。

ENG : 英語表示に設定します。

#### ⑤ キズホセイ

撮像素子の白キズによるノイズを補正します。

[ライブキズホセイ]

撮影中に発生する白キズによるノイズを常に判断しながら除去します。

OFF : ライブキズ補正を無効にします。

ON : ライブキズ補正を有効にします。

[AGC レベル]

補正を行う場合のゲインを設定します。0 ~ 16 ~ 255 から設定します。

[レベル]

白キズと判断するノイズのレベルを設定します。0 ~ 90 ~ 100 から設定します。

[シロキズホセイ]

白キズの場所を判断し、白キズによるノイズを補正して目立たなくします。

指定した場所は記憶して常に補正します。

OFF : 白キズ補正を OFF にします。

ON : 白キズ補正を ON にします。

[エリア]

補正する範囲 (エリア) を設定します。エリアの設定のしかたは P. 28 を参照してください。

[スタート]

レンズを覆って真っ暗な画面にしメニューキーを押してください。白キズ補正を実行します。

[キズヒョウジ]

[ON] を選択すると画面が真っ暗になります。真っ黒になった画面で、白キズの状態を確認できます。

[レベル]

白キズと判断するノイズのレベルを設定します。0 ~ 25 ~ 100 から選択します。工場出荷時設定で使用するをお勧めします。

[AGC]

補正を行う際のゲインを設定します。0 ~ 14 から選択します。工場出荷時設定で使用するをお勧めします。

[SENS-UP]

補正を行う際のスローシャッターを設定します。

x2 ~ x8 ~ x30 から選択します。工場出荷時設定で使用するをお勧めします。

⑥ カラーバー

カラーバーを表示します。設置時の確認などに使用できます。

OFF : 撮影映像を表示します。

ON : カラーバーを表示します。

**ご注意**

カラーバーの設定を「ON」で保存した場合でも、電源を切るとカラーバーの設定は「OFF」に戻ります。

⑦ モニターアウト (NTSC 出力時のみ)

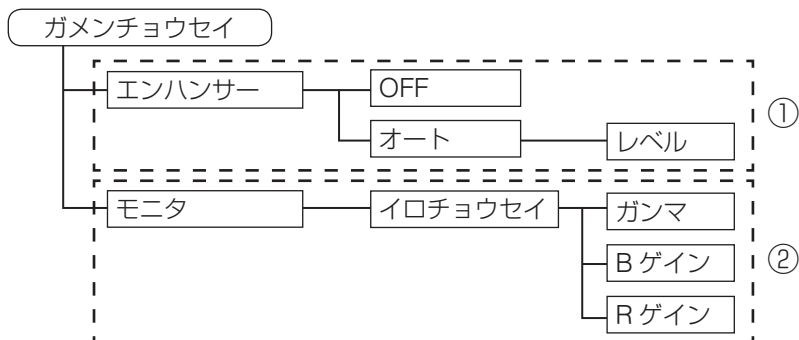
NTSC 出力時のカメラ映像の画面比率を設定します。

モード1 : ワイド画面です。最大画面で撮影できます。

モード2 : サイドカット画面です。NTSC 用のモニターに映したときに違和感が少ないモードです。

## ● 画面調整

被写体の輪郭、色の濃さなどを設定します。



### ① エンハンサー

好みに合わせて被写体の輪郭を強調することができます。

**OFF** : エンハンサーを無効にします。

**オート** : 最適なレベルで輪郭強調を実行します。最大レベルをレベル設定で選択します。レベルを高くするほど、より輪郭を強調します。  
0 ~ 5 ~ 10 から選択します。

### ② モニタ（イロチョウセイ）

好みに合わせて被写体の色の濃さを設定します。組み合わせるモニターの特性などによって、コントラストの改善が必要な場合に使用します。

カーソルを右に動かすと色が濃くなり、左に動かすと薄くなります。

[ガンマ]

映像のコントラストを調整します。

**USER**、0.45 ~ 1.00 : 手動で調整できます。

工場出荷時設定で使用することをお勧めします。

[Bゲイン]

Bゲインで青色の強さを微調整できます。0 ~ 70 ~ 100 から選択します。

[Rゲイン]

Rゲインで赤色の強さを微調整できます。0 ~ 70 ~ 100 から選択します。

## ● 終了

**ホゾン** : 設定した内容を保存します。

**ホゾンシナイ** : 設定した内容を保存しません。

**ショキカ** : 工場出荷時の状態に戻します。

### **ご注意**

初期化を実行したあとは、必ず「ホゾン」を行ってください。

## 故障かな？と思ったら

症 状	調べるところ	対 処
カメラが映らない。	ケーブルは正しく接続されていますか？	正しく接続してください。
	AHD2.0出力に設定している場合、AHD2.0信号に対応したレコーダー、ドライブユニット、およびモニターを使用していますか？	HD-SDI方式、EX-SDI方式、またはNTSC方式の機器に接続しても映像は映りません。AHD2.0方式の機器に正しく接続してください。
	カメラを接続してからドライブユニットの電源を入れましたか？	電源を切り、再度電源を入れてください。
映像がはっきりしない。	レンズの焦点は合っていますか？	レンズの調節をしてください。
	ドームカバーが汚れていませんか？	ドームカバーを柔らかい布で、軽く拭いてください。汚れがひどい場合には、ドームカバーを外して外側を水洗いすることをお勧めします。
	ケーブルの延長距離は規定値以内ですか？	規定された最大延長距離以内で使用してください。ケーブルの種類によって最大延長距離は変わります。詳しくはドライブユニットの取扱説明書をご覧ください。
	レコーダー、ドライブユニット、およびモニターは正しく設定されていますか？	レコーダー、ドライブユニット、およびモニターの取扱説明書に従い設定してください。
	カメラの設定値は適切ですか？	設定値を変更している場合は、工場出荷時設定（初期値）に戻して確認してください。
ナイトモード時に映像がはっきりしない。	レンズ周囲にある遮光リングが外れたり、ずれたりしていませんか？	遮光リングを正しくセットしてください。
	ドームカバーが汚れていませんか？	ドームカバーにきれいな水をかけて洗い流してください。それでも汚れが落ちないときは、水を含ませたスポンジやレンズクリーナーで水拭きしてください。乾いた布などで拭かないでください。
	カメラの設定値は適切ですか？	設定値を変更している場合は、工場出荷時設定（初期値）に戻して確認してください。
蛍光灯下で映像がちらつく（50 Hz地域）。	カメラメニューのシャッタースピードの設定が「フリッカーレス」になっていませんか？	商用電源が 50 Hz の地域では、蛍光灯下で映像がちらつくことがあります。このようなときは、カメラメニューのシャッタースピードの設定を「フリッカーレス」にしてください。
シャッタースピードを設定しているのに画面横方向にノイズが出る。	カメラのシャッタースピードが高速に設定されていませんか？	ローリングシャッター方式のCMOSセンサーを使用しているため、高速なシャッタースピードに設定すると、一部の蛍光灯やLED照明下では画面横方向にノイズが見られることがあります。故障ではありません。「フリッカーレス」、または、低速のシャッタースピードに設定すると改善することがあります。 (▶▶ P. 24 「シャッタースピードの設定」)

## 仕様

本機の仕様については、TOA 商品データダウンロードサイト (<https://www.toa-products.com/download>) で公開しています。

タブレット端末やスマートフォンなどでブラウザを起動して URL を入力するか、右の QR コードを読み取って、表示された画面で品番を入力し、検索してください。



### ● 別売品

ドライブユニット

AC アダプター \* : AD-1210-B

カメラ天井埋込金具 : C-BK202U

\* AH-C1210R3 のみ

## アフターサービスについて

保証期間中の修理などアフターサービスについてご不明な点があれば、お買い上げの販売店にお問い合わせください。

### ● 保証書

保証書はこの取扱説明書の裏表紙についています。必ず「お買い上げ日・販売店名」などの記入をお確かめのうえ、内容をよくお読みの後、大切に保管してください。保証期間は、お買い上げの日から 1 年間です。

### ● 保証期間中に修理を依頼される時

取扱説明書をお読みになって、ご不明な点やご不審な点があれば、お買い上げの販売店にご連絡ください。お客様が修理することはできません。

もし、機器をあけたり、内部に手を触れた場合は、保証期間中であっても保証の対象から外れますのでご注意ください。

### ● 保証期間経過後に修理を依頼される時

お買い上げの販売店にご相談ください。修理によって機能が維持できる場合には、ご要望により有料で修理致します。

### ● 連絡していただきたいこと

住所・氏名・電話番号・製品名・品番・購入日・故障の内容や異常の状況。

# 機器保証書

品番	製造(ロット)番号		この保証書は、下記記載の内容により無償修理を行うことをお約束するものです。 お買い上げの日から左記期間中故障が発生した場合は、本書をご提示のうえ、お買い上げの販売店に修理をご依頼ください。
保証期間	お買い上げ日から 1年間 (ただし、消耗部品を除く)		
お買い上げ日	□□□□年□□月□□日		
お客様	ご住所	□□□□□□ TEL ( ) -	住所・店名・TEL 販売店
	お名前	様	

上記保証書は、必ず「お買い上げ日・販売店名」などの記入をお確かめのうえ、内容をよくお読みの後、大切に保管してください。保証期間は、お買い上げの日から1年間です。なお、保証期間中でも有料になることがありますので、下記をよくお読みください。

## <無償修理規定>

- 上記記載の保証期間内において、取扱説明書、本体注意ラベルなどに従った、正常な使用状態で万一故障した場合、お買い上げの販売店に修理をご依頼のうえ、修理に際して本書をご提示ください。
- 修理に際して再生部品・代替部品を使用する場合があります。
- 無償修理期間内でも、次の場合には有償修理になります。
  - ご使用上の誤り、および不当な修理や改造による故障または損傷。
  - 当社が指定する消耗品部品(各取扱説明書ご参照)の交換の場合。
  - お買い上げ後の輸送、移転、落下、水没などによる故障および損傷。
  - 火災、地震、水害、落雷、その他の天災地変、公害、塩害、ガス害(硫化ガス)や異常電圧、その他使用に伴う自然摩擦などによる故障および損傷など。
  - 本商品に接続している当社指定以外の機器故障に起因する故障。
  - 保証書のご提示がない場合。
  - 保証書にお買い上げ日、お客様名、販売店名の記入がない場合、または、字句が書き換えられた場合。
- テーブデッキ、CD/DVD/BDユニットの保証期間はお買い上げ日から6カ月といたします。
- 記録媒体を搭載または使用する商品の場合、いかなる場合においても商品の設定情報や記録内容については保証いたしません。

- この保証書は、日本国内においてのみ有効です。  
This warranty is valid only in Japan.

修理メモ

- ※ 本商品の故障に起因する付随的・派生的損害についての補償はお受けできません。
- ※ この保証書は本書に明記した期間および条件のもとにおいて無償修理をお約束するものです。したがって、この保証書によってお客様の法律上の権利を制限するものではありません。保証期間経過後の修理などについてご不明な場合は、お買い上げの販売店または最寄りの当社営業所にお問い合わせください。
- ※ 当社は、皆様から提供された個人情報について、その重要性を認識し、個人情報の保護に関する法律を遵守することにより、個人情報の適正な収集、利用、安全管理を行います。当社の個人情報の取り扱いに関する詳細は、<https://www.toa.co.jp/privacy.htm>をご参照ください。
- ※ お客様情報は商品を安全にお使いいただくための修理目的のほか、サービスのご案内や買い替えのご提案に利用させていただく場合があります。また、当利用目的の範囲内において、サービス会社および販売店などの第三者にお客様情報を提供する場合がありますので、あらかじめご了承ください。

TOA 株式会社

〒650-0046 神戸市中央区港島中町七丁目2番1号 TEL (078) 303-5620 (代)

<b>TOA お客様相談センター</b>	フリーダイヤル(固定電話専用) <b>0120-108-117</b>	商品の価格・在庫・修理などのお問い合わせ、およびカタログのご請求については、取り扱い店または最寄りの営業所へお申し付けください。最寄りの営業所については、TOA ホームページをご確認ください。
商品の内容や組み合わせ、操作方法についてのお問い合わせにお応えします。 受付時間 9:00 ~ 17:00 (土日、祝日除く)	ナビダイヤル 0570-064-475(有料) FAX 0570-017-108(有料) ※ PHS、IP 電話からはつながりません。	

当社は、お客様から提供された個人情報をお問い合わせ対応または修理対応の目的に利用いたします。また、修理委託目的で委託先業者へ提供することがあります。個人情報の取り扱いに関する方針については、TOA ホームページをご覧ください。

TOA ホームページ <https://www.toa.co.jp/>



TOA 株式会社

133-02-00714-00