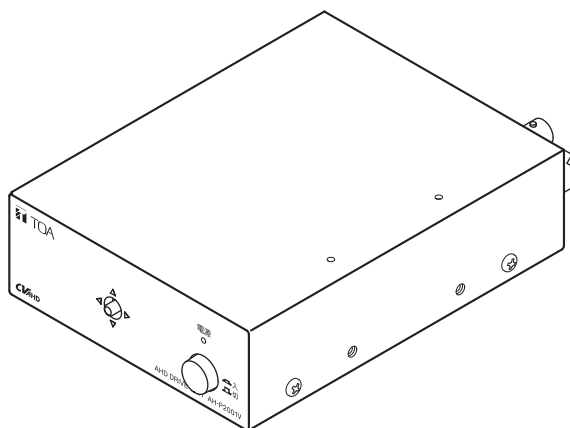


CV^{AHD}

AHD ドライブユニット 1局 モニター出力付

AH-P2001V



このたびは、TOA AHD ドライブユニット 1局 モニター出力付をお買い上げいただき、まことにありがとうございます。

正しくご使用いただくために、必ずこの取扱説明書をお読みにになり、末長くご愛用くださいますようお願い申し上げます。

目次

安全上のご注意	3
使用上のご注意	5
概 要	7
各部の名称とはたらき	7
前面	7
後面	8
設置のしかた	9
縦置きの場合	9
壁または制御盤に設置する場合	10
モニター裏に設置する場合	11
接続のしかた	13
ケーブル補償スイッチについて	13
接続例	14
AHD マイクユニットを使用するとき	14
AHD マイクユニットと AHD レコーダーに使用するとき	15
電源の入れかた	15
ドライブユニットメニュー	16
メニューキーについて	16
ドライブユニットメニューの操作	16
ドライブユニットメニューの設定	17
故障かな?と思ったら	18
仕 様	19
付属品	19
商標および登録商標について	19
アフターサービスについて	19

安全上のご注意

- ご使用の前に、この欄を必ずお読みになり正しくお使いください。
- ここに示した注意事項は、安全に関する重大な内容を記載していますので、必ず守ってください。
- お読みになったあとは、いつでも見られる所に必ず保管してください。



警告

誤った取り扱いをすると、人が死亡または重傷を負う可能性が想定される内容を示しています。

水にぬらさない

本機に水が入ったりしないよう、また、ぬらさないようにご注意ください。
火災・感電の原因となります。



禁止

指定外の電源電圧で使用しない

表示された電源電圧を超えた電圧で使用しないでください。
火災・感電の原因となります。



禁止

電源コードや配線を傷つけない

電源コードや配線を傷つけたり、配線する際に本機や壁などに線材を挟み込まないようにしてください。
火災・感電の原因となります。



禁止

適切なねじ類を使用する

壁の材質、構造に適したねじ類を使用してください。
守らないと、落下して、けがの原因となります。



強制

各部のねじ類は確実に締め付ける

取り付け後、ゆるみ、がたつきがあると落下して、けがの原因となります。



強制

設置場所の強度を確認する

取付金具類を含む全重量に十分耐えられる強度のある所に取り付けてください。
十分な強度がないと落下して、けがの原因となります。



強制

不安定な場所に置かない

ぐらついた台の上や傾いた所など不安定な場所に置かないでください。
落ちたり、倒れたりして、けがの原因となります。



禁止

常に振動する場所に取り付けない

振動で金具が破損し、落下して、けがの原因となります。



禁止



警告

誤った取り扱いをすると、人が死亡または重傷を負う可能性が想定される内容を示しています。

屋外に設置しない

本機は、屋内専用品です。

屋外に設置すると、部品の劣化により、機器が落下して、けがの原因となります。

また、雨などがかかると、感電の原因となります。



禁止

万一、異常が起きたら

次の場合、電源スイッチを切り、電源プラグを抜いて販売店にご連絡ください。

そのまま使用すると、火災・感電の原因となります。

- 煙が出ていて、変なおいがあるとき
- 内部に水や異物が入ったとき
- 落としたり、ケースを破損したとき
- 電源コードが傷んだとき（心線の露出、断線など）



電源プラグを抜け

内部を開けない、改造しない

内部には電圧の高い部分があり、ケースを開けたり、改造したりすると、火災・感電の原因となります。

内部の点検・調整・修理は販売店にご依頼ください。



分解禁止

雷が鳴ったらさわらない

雷が鳴り出したら、本機、電源プラグにはさわらないでください。

感電の原因となります。



接触禁止



注意

誤った取り扱いをすると、人が軽傷を負う可能性が想定される内容および物的損害のみの発生が想定される内容を示しています。

AC アダプターは指定のものを使用する

指定以外のものを使用すると、火災の原因となることがあります。



強制

ぬれた手で電源プラグをさわらない

ぬれた手で電源プラグを抜き差ししないでください。

感電の原因となることがあります。



禁止

湿気やほこりの多い場所などに置かない

湿気やほこりの多い場所、直射日光のあたる場所や熱器具の近く、油煙や湯気のあたるような場所に置かないでください。

火災・感電の原因となることがあります。



禁止

上にものを置かない

本機のバランスがくずれて倒れたり、落下したりして、けがの原因となることがあります。



禁止



注意

誤った取り扱いをすると、人が軽傷を負う可能性が想定される内容および物的損害のみの発生が想定される内容を示しています。

電源プラグやコンセント部の掃除をする

電源プラグを差してあるコンセント部にほこりがたまると、火災の原因となることがあります。定期的にコンセント部の掃除をしてください。

また、電源プラグは根元まで差し込んでください。



強制

お手入れの際、長期間使用しない場合の注意

お手入れのときや長期間本機をご使用にならないときは、安全のため電源スイッチを切り、電源プラグをコンセントから抜いてください。守らないと、感電・火災の原因となることがあります。



電源プラグを抜く

この機器は子どもがいる可能性がある場所での使用には適していません。

この機器は一般人のアクセスが制限された場所で使用してください。

機器は電源コンセントの近くに設置し、電源プラグへ容易に手が届くようにしてください。

警告：壁、制御盤、またはモニターに取り付ける場合は、傷害防止のため、本書に従ってしっかりと取り付けてください。

警告：本装置を住宅環境で使用すると無線障害を引き起こす可能性があります。

使用上のご注意

[設置に関して]

- 付属の USB PD 対応 AC アダプターと USB PD 対応 Type-C ケーブルは、本機専用部品です。本機以外の機器には使用しないでください。
- 本機の電源は USB PD (IN) に対応していますが、付属品以外の AC アダプターやケーブルを使用した場合の本機の動作を保証するものではありません。
- 本機に接続できるカメラは、TOA 製の AHD カメラまたは NTSC カメラです。これ以外のカメラを接続すると、故障の原因となりますのでご注意ください。
- カメラケーブルを配線するときは、電気製品（蛍光灯）などの他の配線には近づけないでください。近づけて配線すると、画質の低下をまねくことがあります。このようなときは、配線経路を変えてください。
- 本機を風通しの悪い場所に設置しないでください。
- 本機は以下のスペースを確保して設置してください。スペースを空けないと内部の温度が上昇して、故障の原因となることがあります。
 - 据置きの場合：設置面以外 10 mm 以上
 - 縦置きの場合：設置面以外 20 mm 以上
 - 制御盤、壁、またはモニターに取り付ける場合：設置面以外 50 mm 以上

- 本機を積み重ねて使用しないでください。内部の温度が上がり、故障の原因となります。
- 電源プラグは、設置が終わった後で接続してください。
- 強力な磁界や強い電波のある場所には設置しないでください。映像が乱れたり、故障の原因となります。
- 本機を発熱するものの上に置いたり、発熱するものを上に置いたりしないでください。内部の温度が上昇して、故障の原因となります。

[使用環境に関して]

- 温度が -10 ~ +50°C、湿度が 90% 以下 (ただし結露のないこと) の場所で使用してください。
- エアコンの吹き出し口付近など、結露が発生しやすい場所に設置しないでください。また、寒い屋外から暖かい室内に持ち込むなどして、結露が発生した場合は十分に乾くまで電源を入れしないでください。
- 本機は精密機器ですので、振動のない場所に設置し、輸送するときは付属のカートンに梱包し、衝撃を与えないように注意してください。強い振動や衝撃を与えると故障・破損の原因となります。

[使用に関して]

- 本機はカメラケーブルの断線や短絡時などに、カメラへの電源出力を停止する保護回路があります。保護回路が働いた場合には、断線や短絡等の原因を取り除いた後に再度電源を入れ直してください。
- 本機を掃除するときには、必ず電源を切ってから、乾いた布で拭いてください。またひどい汚れには中性洗剤をしみこませた布を使用してください。ベンジン、シンナー、アルコール類、化学ぞうきんなどは絶対に使用しないでください。変形や変色、故障の原因になります。
- 強力な磁界や強い電波のある場所などが原因で映像が乱れたり、途切れる場合があります。症状が発生した場合は、原因を取り除いた後に再度電源を入れ直してください。

[個人情報について]

本機または本機を使用したシステムで撮影された本人が判別できる映像情報は、「個人情報の保護に関する法律」で定められた「個人情報」に該当します。*
法律に従って、映像情報を適正にお取り扱いください。

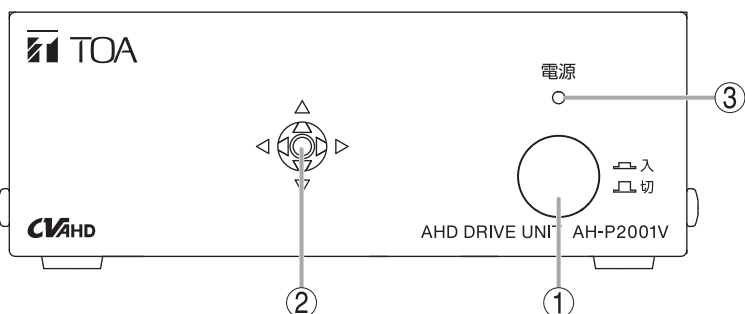
* 個人情報保護委員会の「個人情報の保護に関する法律についてのガイドライン（通則編）」における「個人情報に該当する事例」を参照してください。

概要

電源同軸重畳（ワンケーブル）アナログ HD カメラを駆動するための電源装置です。AHD3.0 信号、AHD2.0 信号、および NTSC 信号の入力に対応しており、カメラ出力からはカメラ入力と同じ信号を出力します。また、HDMI® 出力と NTSC 出力を搭載しており、HDMI 出力は 4K まで対応しています。AHD3.0 信号、AHD2.0 信号入力時は、本体のメニューキーでカメラメニューの操作が可能です。さらに小型化設計により、据置きに加え、縦置き、制御盤取付、壁取付、モニター取付にも対応しています。音声入力ピンも備えており、HDMI 出力に音声を出力することができます。また、USB PD SPR（USB Power Delivery Standard Power Range）受電にも対応しています。

各部の名称とはたらき

【前面】



① 電源スイッチ


押すと電源が入り、もう一度押すと電源が切れます。

③ 電源表示灯

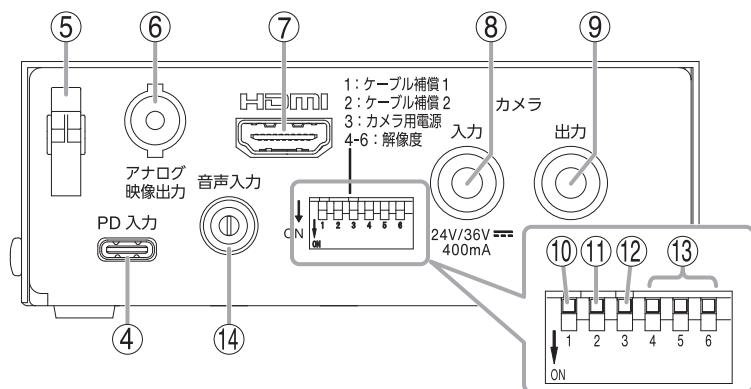
電源を入れると点灯します。

② メニューキー

ドライブユニットメニューの操作を行います。また、AHD カメラを接続した場合はカメラメニューの操作ができます。

( P. 16 「メニューキーについて」)

【後面】



④ PD 入力端子

USB PD (IN) に対応しているポートです。付属の USB PD 対応 Type-C ケーブルを接続します。

ご注意

本機の電源は USB PD (IN) に対応していますが、付属品以外の AC アダプターやケーブルを使用した場合の本機の動作を保証するものではありません。

⑤ コードクランプ

コードを束ねるときに使用します。

⑥ アナログ映像出力端子 (BNC)

NTSC の映像を出力します。

⑦ HDMI 出力端子 (モニター出力)

HDMI 映像信号を出力します。HDMI 入力があるモニターに接続してください。出力する解像度は、⑬ 解像度切換スイッチで切り換えます。

⑧ カメラ入力端子 (BNC)

AHD カメラまたは NTSC カメラを接続します。

ご注意

AHD カメラまたは NTSC カメラ以外のカメラを接続しないでください。接続すると、故障の原因となります。

⑨ カメラ出力端子 (BNC)

カメラ入力端子に接続されたカメラと同じ映像信号を出力します。

⑩ ケーブル補償スイッチ 1

同軸ケーブルの延長距離に応じて設定します。(P. 13)

上側：OFF (工場出荷時)

下側：ON

⑪ ケーブル補償スイッチ 2

使用しません。工場出荷時 (上側：OFF) から変更しないでください。

⑫ カメラ用電源スイッチ

別電源方式の AHD カメラや NTSC カメラを接続する場合は、「OFF」に設定してください。

上側：OFF

下側：ON (工場出荷時)

⑬ 解像度切換スイッチ

3 つのスイッチを組み合わせることで出力する解像度を切り換えます。(工場出荷時：1920 x 1080 60p、スイッチ 5 のみ「ON」)

上側：OFF

下側：ON



解像度	設定
3840 x 2160 30p	<input type="checkbox"/> <input type="checkbox"/> <input type="checkbox"/> 4 5 6
2560 x 1440 30p	<input type="checkbox"/> <input type="checkbox"/> <input type="checkbox"/> 4 5 6
1920 x 1080 60p	<input type="checkbox"/> <input type="checkbox"/> <input checked="" type="checkbox"/> 4 5 6
1280 x 720 60p	<input type="checkbox"/> <input type="checkbox"/> <input type="checkbox"/> 4 5 6
720 x 480	<input type="checkbox"/> <input type="checkbox"/> <input type="checkbox"/> 4 5 6

⑭ 音声入力端子 (RCA ピンジャック)

ラインレベルの音声を入力する端子です。

設置のしかた

■ 縦置きの場合

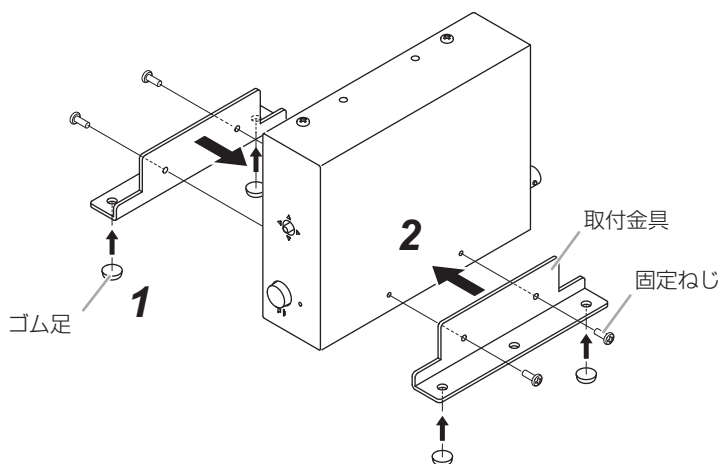
ご注意

設置面以外は 20 mm 以上のスペースを確保して設置してください。スペースを空けないと内部の温度が上昇して、故障の原因となることがあります。

1 取付金具（付属品、2 本）に、ゴム足（付属品、4 個）を貼り付ける。

ゴム足を台紙から外し、取付金具の両端の穴に貼り付けます。

2 付属の固定ねじを使用して、本機の天面と底面に取付金具を取り付ける。

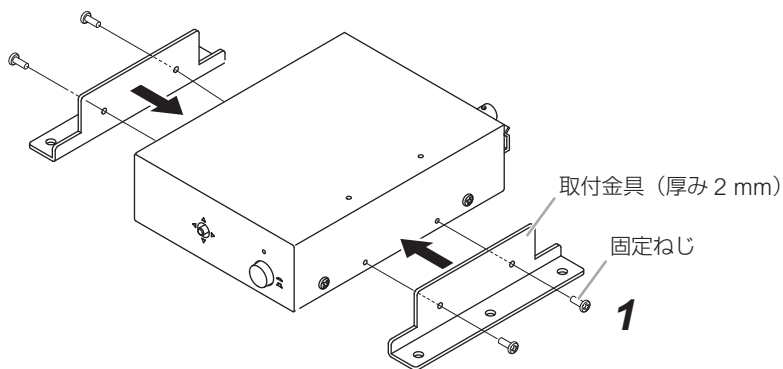


■ 壁または制御盤に設置する場合

ご注意

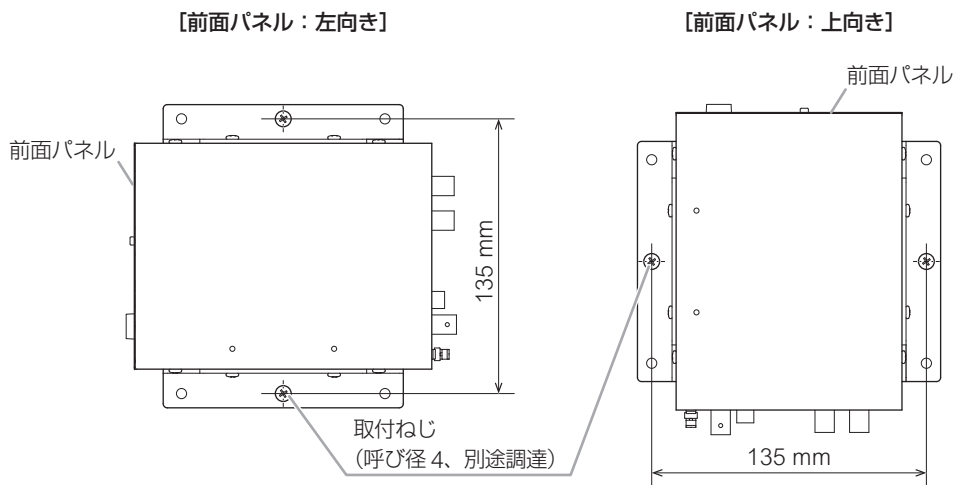
- 壁または制御盤に設置する際は、前面パネルが左向きまたは上向きになるようにしてください。それ以外の向きに設置すると、内部の温度が上昇して、故障の原因となります。
- 設置面以外は 50 mm 以上のスペースを確保して設置してください。スペースを空けないと内部の温度が上昇して、故障の原因となることがあります。

1 付属の固定ねじを使用して、本機の両側面に取付金具を取り付ける。



2 壁または制御盤に向かって、前面パネルが下図の向きになるように設置する。

壁または制御盤に取り付けるねじは付属していません。設置状況に応じて強度が確保できるねじをご用意ください。



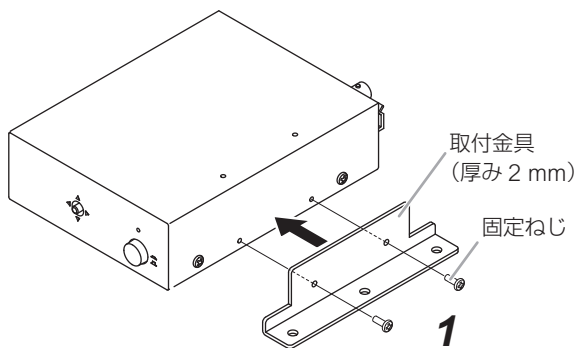
■ モニター裏に設置する場合

VESA 規格 100 × 100 mm に対応しているモニターに取り付けることができます。

ご注意

- モニター裏に設置する際は、前面パネルが左向きまたは上向きになるようにしてください。それ以外の向きに設置すると、内部の温度が上昇して、故障の原因となります。
- 設置面以外は 50 mm 以上のスペースを確保して設置してください。スペースを空けないと内部の温度が上昇して、故障の原因となることがあります。

1 付属の固定ねじを使用して、本機の右側面に取付金具を取り付ける。

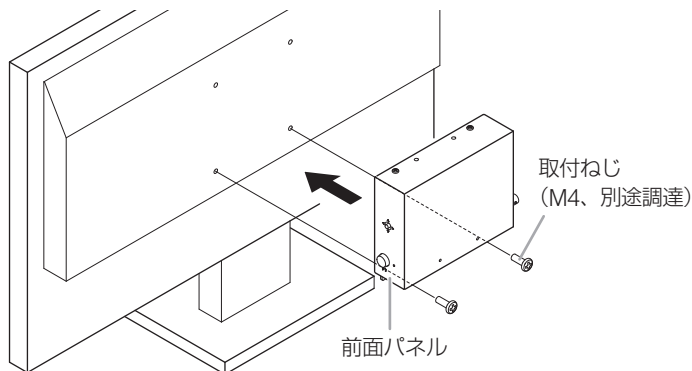


2 前面パネルが左側を向くように、VESA 規格の取付穴の下側に本機を取り付ける。

モニターに取り付けるねじは付属していません。取り付けに適したねじの長さはモニターによって異なります。取付金具の厚みを考慮して強度が確保できるねじをご用意ください。詳しくはモニターの取扱説明書をご覧ください。

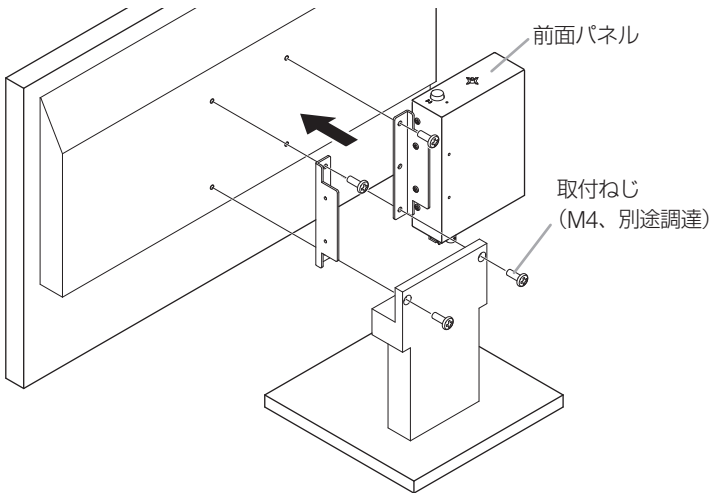
ご注意

- 取付ねじが長すぎると、モニターが破損するおそれがあります。
- 取付ねじが短すぎると、本機やモニターが脱落するおそれがあります。



メモ

VESA 規格の取付穴にスタンドが取り付けられている場合は、下図のように前面パネルが上を向くように設置してください。



ご注意

- TOA 製の AHD カメラまたは NTSC カメラを接続してください。
方式の異なるカメラを接続すると、正常に動作しません。また、故障の原因となります。
- すべての接続が終わってから本機の電源を入れてください。
電源を入れたまま接続しても動作しませんので、電源を入れなおしてください。

■ ケーブル補償スイッチについて

同軸ケーブルの延長距離に応じて、ケーブル補償スイッチ 1 の設定をしてください。
同軸ケーブルの種類により伝送距離が異なりますので、以下の表を目安に設定してください。

メモ

- ケーブル補償スイッチ 1 は工場出荷時「OFF」に設定されています。
- 距離は目安です。最大延長距離を保証するものではありません。

[同軸ケーブルの種類と最大延長距離の目安]

同軸ケーブルの種類	ケーブル補償：「ON」の目安		最大延長距離
	AHD カメラ	NTSC カメラ	
7C-2V	500 m 以上	600 m 以上	800 m *
5C-2V	300 m 以上	400 m 以上	500 m
3C-2V	常時 OFF	常時 OFF	200 m

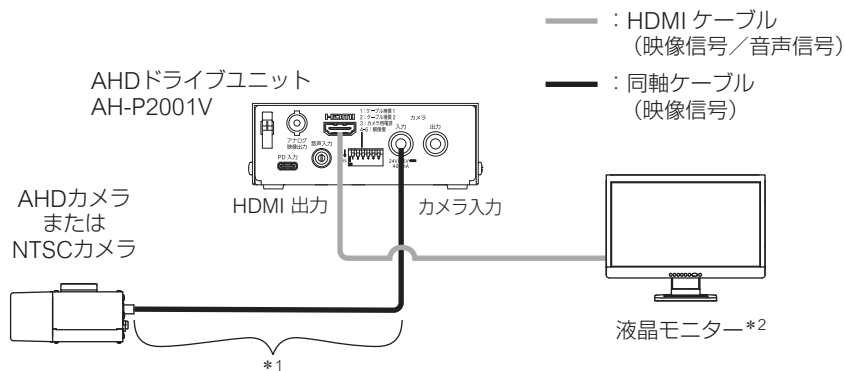
* AHD カメラのメニュー表示や設定を行う場合は、最大延長距離は 500 m です。

ご注意

- 規定された最大延長距離以上で使用すると、映像がみだれることがあります。
- ケーブル補償スイッチ 1 の設定を行ってから本機の電源を入れてください。
- 延長距離が短い状態でケーブル補償を「ON」に設定すると、被写体の色が正しく表示されません。上記の表を目安に設定してください。
- ケーブル補償スイッチ 2 は使用しません。工場出荷時（上側：OFF）から変更しないでください。

■ 接続例

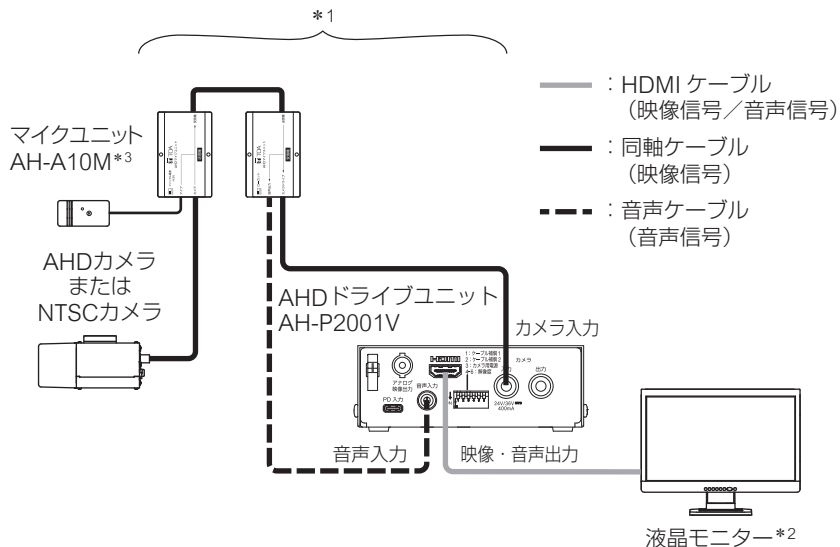
本機と AHD カメラまたは NTSC カメラを同軸ケーブルで接続します。



*1 使用する同軸ケーブルの種類によって最大延長距離が変わります。

*2 液晶モニターの HDMI 入力端子に接続してください。

● AHD マイクユニットを使用するとき

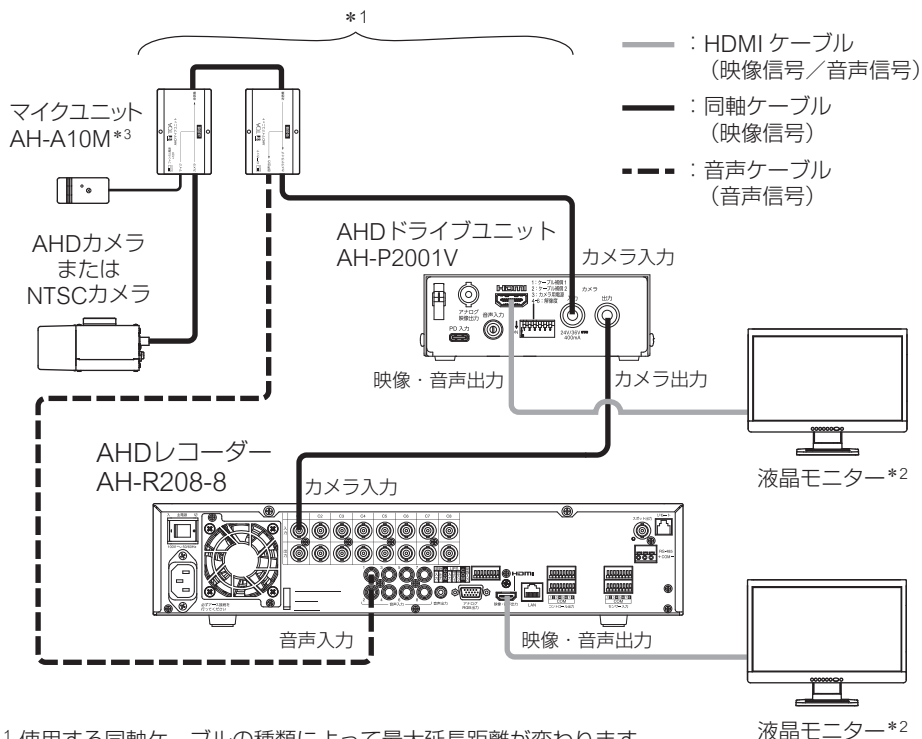


*1 使用する同軸ケーブルの種類によって最大延長距離が変わります。

*2 液晶モニターの HDMI 入力端子に接続してください。

*3 マイクユニット AH-A10M (別売品) は、ファンタム電源の供給が可能です。詳しくは AH-A10M の取扱説明書をご覧ください。

● AHD マイクユニットと AHD レコーダーに使用するとき



*1 使用する同軸ケーブルの種類によって最大延長距離が変わります。

*2 液晶モニターの HDMI 入力端子に接続してください。

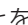
*3 マイクユニット AH-A10M (別売品) は、ファンタム電源の供給が可能です。詳しくは AH-A10M の取扱説明書をご覧ください。

電源の入れかた

1 各機器の接続が確実にされていることを確認する。

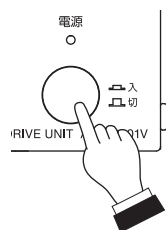
2 本機の電源スイッチを押す。(入 )

電源表示灯が点灯し、カメラ入力端子に電源が供給されます。

※ 使用後は電源を「切 ()」にし、電源表示灯が消えることを確認してください。

ご注意

- カメラへの配線で断線や短絡が検知されると保護機能が働き、カメラへの電源供給を停止します。
断線や短絡などの原因を取り除いたあとに再度電源を入れなおしてください。
- 電源が「入」の状態、電源コードの抜き差しはしないでください。機器の故障または、誤動作の原因となることがあります。



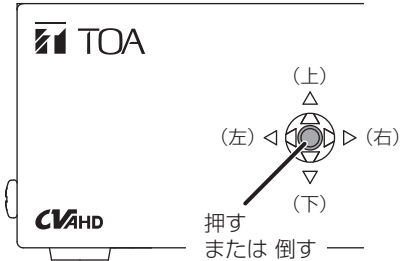
ドライブユニットメニュー

■ メニューキーについて

ドライブユニットメニューの操作を行います。また、AHDカメラを接続した場合はカメラメニューの操作ができます。

メモ

ドライブユニットメニューを表示していない状態でメニューキーを押すと、カメラメニューが起動します。カメラメニューの詳細については、カメラの取扱説明書をご覧ください。



設定項目、設定値の決定 : 押す

設定項目の選択 : 「上」、「下」に倒す

設定値の選択 : 「左」、「右」に倒す

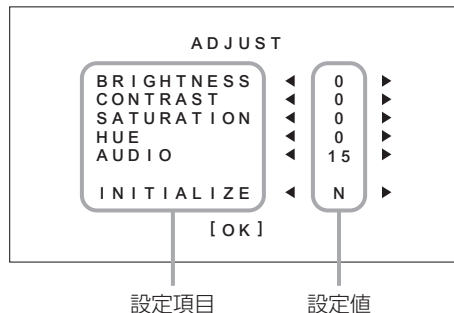
■ ドライブユニットメニューの操作

1 メニューキーを10秒以内に【上→右→下→左】の順番に倒す。

ドライブユニットメニューに入ります。

選択項目は黄色で表示されます。

[ドライブユニットメニュー]



2 メニューキーを上または下に倒して、設定項目を選択する。

3 メニューキーを右または左に倒して、設定値を選択する。

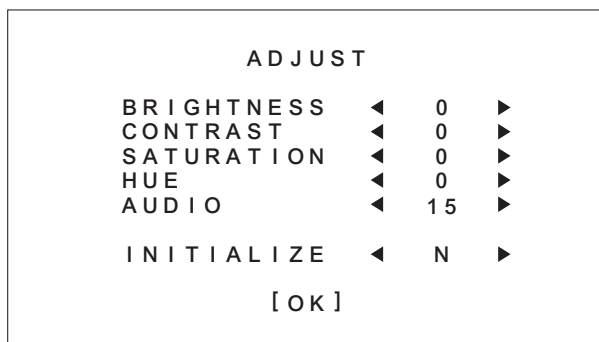
4 メニューキーを上または下に倒して、「OK」を選択し、メニューキーを押す。

設定した設定値が保存され、ドライブユニットメニューが終了します。

メモ

ドライブユニットメニューを表示したまま、1分間メニューキーの操作をしないと、設定内容を保存して自動的にドライブユニットメニューを終了します。

■ ドライブユニットメニューの設定



- BRIGHTNESS : 明るさを設定します。-15 ~ +15 から選択します。(工場出荷時 : 0)
- CONTRAST : コントラストの強さを設定します。-15 ~ +15 から選択します。(工場出荷時 : 0)
- SATURATION : 色の濃淡を設定します。-15 ~ +15 から選択します。(工場出荷時 : 0)
- HUE : 色合いを設定します。-15 ~ +15 から選択します。(工場出荷時 : 0)
- AUDIO : 音量を設定します。0 ~ 30 から選択します。0 の時はミュートになります。(工場出荷時 : 15)
- INITIALIZE : 設定を工場出荷時の状態に戻します。左右キーで「Y」と「N」を切り換えます。
「Y」を選択してメニューキーを押すと、以下の確認が表示されます。



「Y」を選択してメニューキーを押すと、設定値が工場出荷時に戻ります。

メモ

ドライブユニットメニュー表示中は、カメラメニューの操作はできません。

故障かな？と思ったら

症状	調べるところ	対処
電源が入らない。	付属の USB PD 対応 Type-C ケーブルが本機の PD 入力端子、および USB PD 対応 AC アダプターに接続されていますか？	確実に差し込んでください。
	付属の USB PD 対応 AC アダプターが電源コンセントに接続されていますか？	確実に差し込んでください。
モニターにカメラの映像が映らない。	同軸ケーブルや HDMI ケーブルが正しく接続されていますか？	正しく接続してください。
	カメラ入力端子に、他社製のカメラや方式の違うカメラを接続していませんか？	TOA 製の AHD カメラまたは NTSC カメラを接続してください。
	カメラを接続してから電源を入れましたか？	一度電源を切り、再度ドライブユニットの電源を入れなおしてください。
	同軸ケーブルや延長距離は規定値以内ですか？	同軸ケーブルの種類によって、延長できる距離が変わります。同軸ケーブルの種類に応じた延長距離内で使用してください。 (☞ P. 13 「接続のしかた」)
	同軸ケーブルや HDMI ケーブル、BNC プラグが劣化していませんか？	同軸ケーブルや HDMI ケーブル、BNC プラグを新しいものに交換してください。
画像がはっきりしない。	同軸ケーブル延長距離は規定値以内ですか？	規定された最大延長距離以内で使用してください。(☞ P. 13 「同軸ケーブルの種類と最大延長距離の目安」)
		同軸ケーブルの延長距離に合わせて、ケーブル補償スイッチ 1 を設定してください。(☞ P. 7 「各部の名称とはたらき」)

仕様

本機の仕様については、TOA 商品データダウンロードサイト (<https://www.toa-products.com/download/>) で公開しています。

タブレット端末やスマートフォンなどでブラウザを起動して URL を入力するか、右の QR コードを読み取って、表示された画面で品番を入力し、検索してください。



● 付属品

USB PD 対応 AC アダプター (型番 : ATN045A3-W200U)	1
USB PD 対応 Type-C ケーブル (黒、2 m)	1
ゴム足	4
取付金具	2
固定ねじ	4

商標および登録商標について

- HDMI、HDMI ロゴ、および High-Definition Multimedia Interface は、HDMI Licensing LLC の商標もしくは米国およびその他の国における登録商標です。
- その他の会社名および製品名も各社の商標です。

アフターサービスについて

保証期間中の修理などアフターサービスについてご不明な点があれば、お買い上げの販売店にお問い合わせください。

● 保証書

保証書はこの取扱説明書の裏表紙についています。必ず「お買い上げ日・販売店名」などの記入をお確かめのうえ、内容をよくお読みの後、大切に保管してください。保証期間は、お買い上げの日から 1 年間です。

● 保証期間中に修理を依頼される時

取扱説明書をお読みになって、ご不明な点やご不審な点があれば、お買い上げの販売店にご連絡ください。お客様が修理することはできません。

もし、機器をあけたり、内部に手を触れた場合は、保証期間中であっても保証の対象から外れますのでご注意ください。

● 保証期間経過後に修理を依頼される時

お買い上げの販売店にご相談ください。修理によって機能が維持できる場合には、ご要望により有料で修理致します。

● 連絡していただきたいこと

住所・氏名・電話番号・製品名・品番・購入日・故障の内容や異常の状況。

機器保証書

品番	製造（ロット）番号		この保証書は、下記記載の内容により無償修理を行うことをお約束するものです。 お買い上げの日から左記期間中故障が発生した場合は、本書をご提示のうえ、お買い上げの販売店に修理をご依頼ください。
保証期間	お買い上げ日から 1年間 (ただし、消耗部品を除く)		
お買い上げ日	□□□□年□□月□□日		
お客様	ご住所	TEL () - □□□□□□	販売店 住所・店名・TEL
	お名前	様	

上記保証書は、必ず「お買い上げ日・販売店名」などの記入をお確かめのうえ、内容をよくお読みの後、大切に保管してください。保証期間は、お買い上げの日から1年間です。なお、保証期間中でも有料になることがありますので、下記をよくお読みください。

<無償修理規定>

- 上記記載の保証期間内において、取扱説明書、本体注意ラベルなどに従った、正常な使用状態で万一故障した場合、お買い上げの販売店に修理をご依頼のうえ、修理に際して本書をご提示ください。
- 修理に際して再生部品・代替部品を使用する場合があります。
- 無償修理期間内でも、次の場合には有償修理になります。
 - ご使用上の誤り、および不当な修理や改造による故障または損傷。
 - 当社が指定する消耗品部品（各取扱説明書ご参照）の交換の場合。
 - お買い上げ後の輸送、移転、落下、水没などによる故障および損傷。
 - 火災、地震、水害、落雷、その他の天災地変、公害、塩害、ガス害（硫化ガス）や異常電圧、その他使用に伴う自然摩擦などによる故障および損傷など。
 - 本商品に接続している当社指定以外の機器故障に起因する故障。
 - 保証書のご提示がない場合。
 - 保証書にお買い上げ日、お客様名、販売店名の記入がない場合、または、字句が書き換えられた場合。
- テープデッキ、CD/DVD/BDユニットの保証期間はお買い上げ日から6カ月といたします。
- 記録媒体を搭載または使用する商品の場合、いかなる場合においても商品の設定情報や記録内容については保証いたしません。

- この保証書は、日本国内においてのみ有効です。
This warranty is valid only in Japan.

修理メモ

- ※ 本商品の故障に起因する付随的・派生的損害についての補償はお受けできません。
- ※ この保証書は本書に明記した期間および条件のもとにおいて無償修理をお約束するものです。したがって、この保証書によってお客様の法律上の権利を制限するものではありません。保証期間経過後の修理などについてご不明な場合は、お買い上げの販売店または最寄りの当社営業所にお問い合わせください。
- ※ 当社は、皆様から提供された個人情報について、その重要性を認識し、個人情報の保護に関する法律を遵守することにより、個人情報の適正な収集、利用、安全管理を行います。当社の個人情報の取り扱いに関する詳細は、<https://www.toa.co.jp/privacy.htm> をご参照ください。
- ※ お客様情報は商品を安全にお使いいただくための修理目的のほか、サービスのご案内や買い替えのご提案に利用させていただく場合があります。また、当利用目的の範囲内において、サービスクラスおよび販売店などの第三者にお客様情報を提供する場合がありますので、あらかじめご了承ください。

TOA 株式会社

〒650-0046 神戸市中央区港島中町七丁目2番1号 TEL (078) 303-5620 (代)

TOA お客様相談センター	フリーダイヤル（固定電話専用） 0120-108-117 ナビダイヤル 0570-064-475(有料) FAX 0570-017-108(有料) ※ PHS、IP 電話からはつながりません。	商品の価格・在庫・修理などのお問い合わせ、およびカタログのご請求については、取り扱い店または最寄りの営業所へお申し付けください。最寄りの営業所については、TOA ホームページをご確認ください。
----------------------	---	--

当社は、お客様から提供された個人情報をお問い合わせ対応または修理対応の目的に利用いたします。また、修理委託目的で委託先業者へ提供することがあります。個人情報の取り扱いに関する方針については、TOA ホームページをご覧ください。

TOA ホームページ <https://www.toa.co.jp/>



TOA 株式会社

133-02-00825-00