

**アッテネーター AT-063A、AT-303A、AT-603A**
**■ 安全上のご注意**

- ご使用の前に、この欄を必ずお読みになり正しくお使いください。
- ここに示した注意事項は、安全に関する重大な内容を記載していますので、必ず守ってください。
- お読みになったあとは、いつでも見られる所に必ず保管してください。


**警告**

誤った取り扱いをすると、人が死亡または重傷を負う可能性が想定される内容を示しています。

**水にぬらさない**

本機に水が入ったりしないよう、また、ぬらさないようご注意ください。火災・感電の原因となります。


**禁止**
**工事は専門業者に依頼する**

技術や経験のない業者が工事を行うと、落下して、けがの原因となります。


**禁止**
**設置場所の強度を確認する**

取付金具類を含む全重量に十分耐えられる強度のある所に取り付けてください。

十分な強度がないと落下して、けがの原因となります。


**強制**
**屋外に設置しない**

本機は、屋内専用品です。屋外に設置すると、部品の劣化により、機器が落下して、けがの原因となります。

また、雨などがかかると、感電の原因となります。


**禁止**
**常に振動する場所に取り付けない**

振動で金具が破損し、落下して、けがの原因となります。


**禁止**
**指定方法以外の取り付けかたをしない**

指定の取付方法を守らないと、無理な力がかかり、落下して、けがの原因となります。


**禁止**
**適切なねじ類を使用する**

壁または天井の材質、構造に適したねじ類を使用してください。守らないと、落下して、けがの原因となります。


**強制**
**各部のねじ類は確実に締め付ける**

取り付け後、ゆるみ、がたつきがあると落下して、けがの原因となります。


**強制**
**組み合わせは指定のものを使用する**

各種プレートは指定のものを使用してください。

指定以外の組み合わせで使用すると、落下して、けがの原因となります。


**強制**
**ケーブルをはさみ込まない**

ケーブルがはさみ込まれないよう引き回してください。

無理に施工すると、火災、感電の原因となります。


**禁止**

# ⚠ 注意

誤った取り扱いをすると、人が軽傷を負う可能性が想定される内容および物的損害のみの発生が想定される内容を示しています。

## 湿気やほこりの多い場所などに設置しない

その他、直射日光のあたる場所や熱器具の近く、油煙や湯気のあたるような場所に設置しないでください。火災・感電の原因となることがあります。



禁止

## 配線はアンプの電源を切ってから行う

電源を入れたまま配線すると、感電の原因となることがあります。



強制

金属のエッジで手をこすらない  
強くこすると、けがの原因となることがあります。



禁止

## 長時間、音が歪んだ状態で使わない

スピーカーが発熱し、火災の原因となることがあります。



禁止

## 定期的な点検をする

販売店に、定期的な点検を依頼してください。取付金具類の破損や腐食などにより落下して、けがの原因となることがあります。



強制

## ■ 概要

トランス方式で幅広い入力容量に対応できる壁埋込型の音量調節器です。5段階のより細かい音量調節ができます。ワンタッチ結線ができ、市販の各種電工プレートと組み合わせても使用できます。

## ■ 特長

- 5段階 (0 dB、-6 dB、-12 dB、-18 dB、OFF) の音量調節が可能です。
- ワンタッチ差し込み式のカラー端子台により、ケーブルの接続が簡単に行えます。

- 本体幅が 41 mm の小型化設計で、1つのパネルに照明用スイッチなどと並べて取り付ける場合でも、取付位置の制約はありません。
- 市販の電工用パネル (フルカラープレートシリーズ: パナソニック製、E's プレートシリーズ: 東芝ライテック製など) に取り付けが可能です。

## ■ 使用上のご注意

汚れたときは、アルコールなどは使用せず、乾いた布で軽くふいてください。

## ■ 仕様

品番	AT-063A	AT-303A	AT-603A
タイプ		トランス方式	
入力容量	0.5 ~ 6 W	0.5 ~ 30 W	0.5 ~ 60 W
入力インピーダンス	20 kΩ ~ 1.7 kΩ	20 kΩ ~ 330 Ω	20 kΩ ~ 170 Ω
音量調節	5段階 (0 dB、-6 dB、-12 dB、-18 dB、OFF)		
適合電線	600 V ビニル絶縁電線 (IV 線、HIV 線)、単線 (銅線): φ 0.8 ~ 1.6 mm		
端子	ワンタッチ式差し込み型コネクタ		
仕上げ	つまみ、パネル: ABS 樹脂、ミルクキーホワイト (マンセル 5Y8.3/1 近似色) ケース: ABS 樹脂、黒 (マンセル N1.0 近似色)		
寸法	41 (幅) × 108 (高さ) × 52.4 (奥行) mm		
質量	170 g (本体のみ)	210 g (本体のみ)	210 g (本体のみ)
付属品	小ねじ M4 × 35 ..... 2		
適合プレート	YP-1AF (別売) ※ 以下の市販プレートにも対応 フルカラープレート (パナソニック)、E's プレート (東芝ライテック)、 ニューマイルドビーシリーズ (神保電器)		
露出ボックス	YS-11A (別売)		
埋め込みボックス	JIS C 8340 適合品		

※ 本機の仕様および外観は、改良のため予告なく変更することがあります。

## ■ 設置のしかた

1 埋め込みボックス（別途調達：JIS C8340 適合品）を壁に埋め込む。

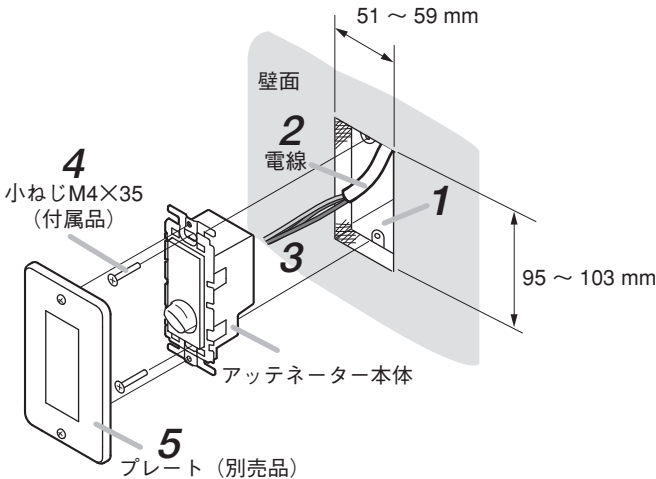
2 壁面に取付穴を開け、電線を引き出す。

3 本機の端子台に電線を結線する。

※ 詳細は次ページ「結線のしかた」をご覧ください。

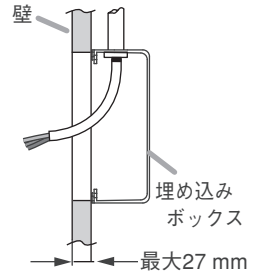
4 付属のねじ（2本）を使って、本機を埋め込みボックスに取り付ける。

5 プレート（別売品、下表参照）をアッテネーター本体に取り付ける。



### ご注意

付属のねじで施工する場合は壁面から埋め込みボックスまでは、27 mm 以内で施工してください。（下図参照）



## 警告

特に浅型の露出ボックス（深さ 37 mm、別売品）などに取り付ける場合には、引き込みケーブルをはさみ込まないよう、施工してください。無理に施工すると機器の故障、火災、感電の原因となります。

### [適合プレート一覧]

プレート	メーカー	備考
YP-1AF	TOA	アルミ合金製
フルカラープレート	パナソニック	3コ用
E's プレート	東芝ライテック	3個用
ニューマイルドビーシリーズ	神保電器	3U タイプ

### ご注意

アッテネーターパネルの色はミルキーホワイト（パナソニック近似色）です。別売の樹脂プレートと組み合わせる場合、仕上げ色が異なる場合がありますのでご注意ください。

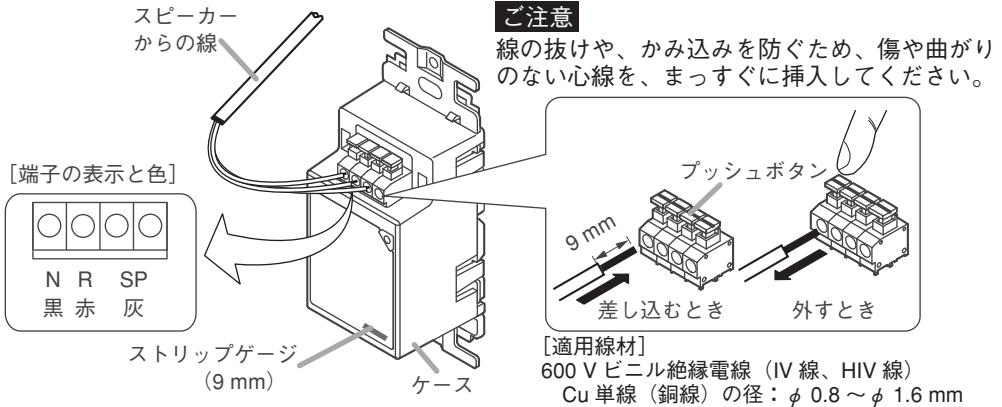
## ■ 結線のしかた

### 1 電線の被覆を 9 mm むく。

※ 銘板に記載されているストリップゲージを利用してください。

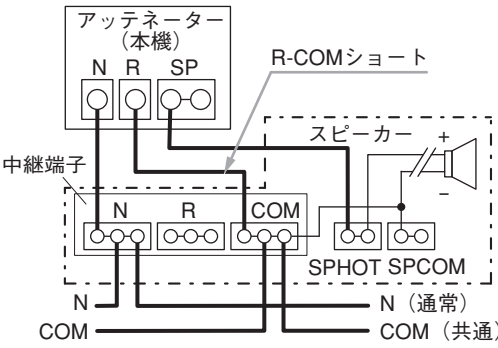
### 2 ケースの表示 (N、R、SP) に従い、心線を所定の端子穴の奥まで確実に差し込む。

※ 心線を差し込むときは、プッシュボタンを押さず、そのまま挿入します。  
心線を外すときは、プッシュボタンを押しながら電線を引き抜きます。

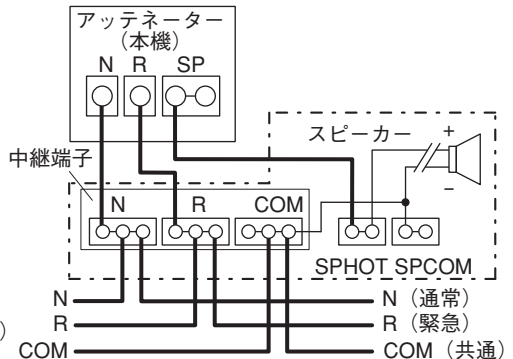


## ■ 配線方法

### ● 2線式配線方法



### ● 3線式配線方法



※ 上記の配線図は天井埋込型スピーカー (CM-1830A/1860A/1831A/2330A) の例です。

(アッテネーター端子の色)

(スピーカー端子の色)

N: 黒、R: 赤、SP: 灰

N: 黒、R: 赤、COM: 白、SPHOT: 黒、SPCOM: 白

TOA お客様相談センター	フリーダイヤル <b>0120-108-117</b> ナビダイヤル 0570-064-475 (有料) FAX 0570-017-108 (有料) ※ PHS、IP 電話からはつながりません。	商品の価格・在庫・修理などのお問い合わせ、およびカタログのご請求については、取り扱い店または最寄りの営業所へお申し付けください。最寄りの営業所については、TOA ホームページをご確認ください。
---------------	--	--

当社は、お客様から提供された個人情報をお問い合わせ対応または修理対応の目的に利用いたします。また、修理委託目的で委託先業者へ提供することがあります。個人情報の取り扱いに関する方針については、TOA ホームページをご覧ください。

TOA ホームページ <http://www.toa.co.jp/>

TOA 株式会社

133-01-00229-00