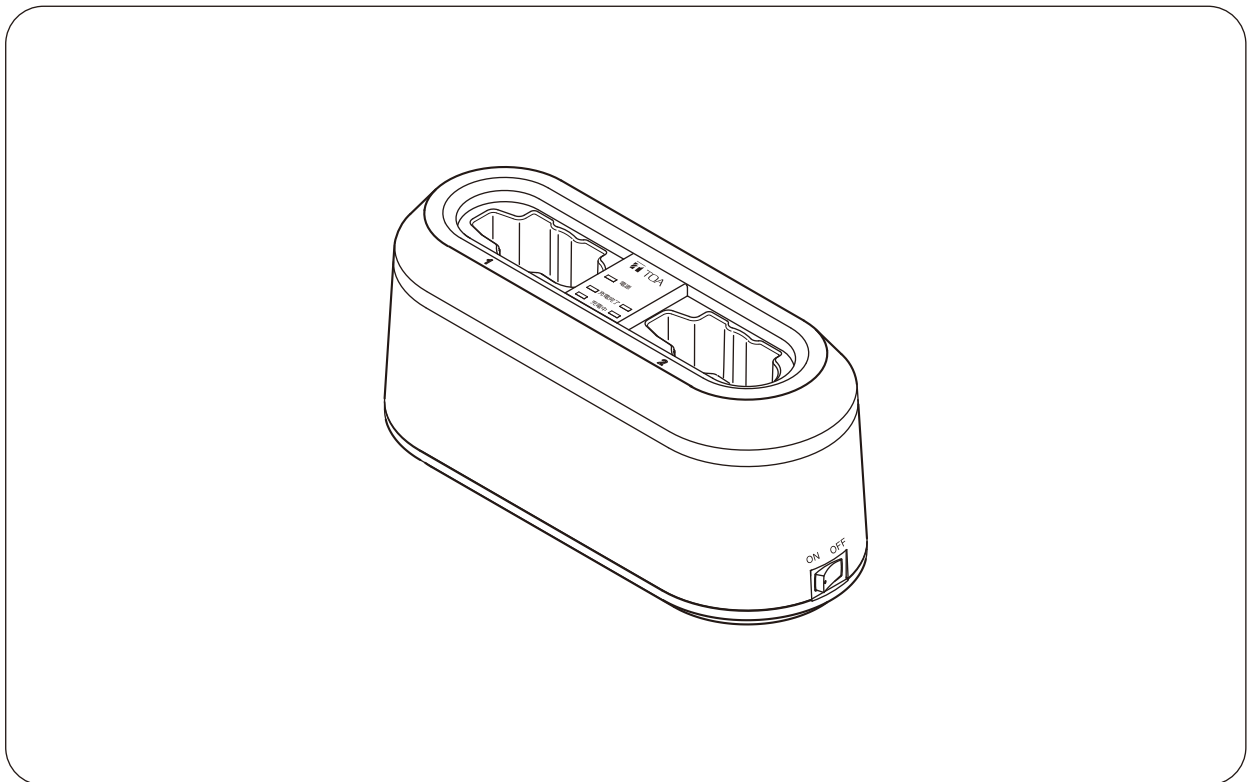




取扱説明書

デジタルワイヤレスマイク用充電器

BC-2000A



このたびは、TOA デジタルワイヤレスマイク用充電器をお買い上げいただき、まことにありがとうございます。
正しくご使用いただくために、必ずこの取扱説明書をお読みにになり、末長くご愛用くださいますようお願い申し上げます。

目 次

安全上のご注意	3
ニッケル水素電池のリサイクルについて	5
概 要	6
使用上のご注意	6
各部の名称とはたらき	7
充電のしかた	8
故障かな?と思ったら	10
仕 様	11
付属品	11

安全上のご注意

- ご使用前に、この欄を必ずお読みになり正しくお使いください。
- ここに示した注意事項は、安全に関する重大な内容を記載していますので、必ず守ってください。
- お読みになったあとは、いつでも見られる所に必ず保管してください。

表示について

ここでは、製品を安全に正しくお使いいただき、あなたや他の人々への危害や財産への損害を未然に防止するために、いろいろな表示をしています。内容をよく理解してから本文をお読みください。

図記号について

行為を禁止する記号			行為を強制する記号	
				
分解禁止	禁止	接触禁止	強制	電源プラグを抜く



警告

誤った取り扱いをすると、人が死亡または重傷を負う可能性が想定される内容を示しています。

設置・据付をするとき

水にぬらさない

本機に水が入ったりしないよう、また、ぬらさないようにご注意ください。
火災・感電の原因となります。



禁止

指定外の電源電圧で使用しない

表示された電源電圧を超えた電圧で使用しないでください。
火災・感電の原因となります。



禁止

万一、異常が起きたら

次の場合、電源スイッチを切り、電源プラグを抜いて販売店にご連絡ください。
そのまま使用すると、火災・感電の原因となります。

- 煙が出ている、変なにおいがするとき
- 内部に水や異物が入ったとき
- 落としたり、ケースを破損したとき
- 電源コードが傷んだとき（心線の露出、断線など）



電源プラグを抜く

使用するとき

内部を開けない、改造しない

内部には電圧の高い部分があり、ケースを開けたり、改造したりすると、火災・感電の原因となります。

内部の点検・調整・修理は販売店にご依頼ください。



分解禁止

液体の入った容器や小さな金属物を上に置かない

こぼれたり、中に入った場合、火災・感電の原因となります。



禁止



警告

誤った取り扱いをすると、人が死亡または重傷を負う可能性が想定される内容を示しています。

使用するとき

ワイヤレスマイク差し込み口に異物を入れない

本機のワイヤレスマイク差し込み口に金属類や燃えやすいものなど、異物を差し込んだり、落とし込んだりしないでください。
火災の原因となります。



禁止

雷が鳴ったらさわらない

雷が鳴り出したら、電源プラグにはさわらないでください。
感電の原因となります。



接触禁止



注意

誤った取り扱いをすると、人が軽傷を負う可能性が想定される内容および物的損害のみの発生が想定される内容を示しています。

設置・据付をするとき

ぬれた手で電源プラグをさわらない

ぬれた手で電源プラグを抜き差ししないでください。
感電の原因となることがあります。



禁止

移動させるときは電源プラグを抜く

差し込んだまま移動させるとコードが傷つき、火災・感電の原因となることがあります。



電源プラグを抜く

湿気やほこりの多い場所などに置かない

湿気やほこりの多い場所、直射日光のあたる場所や熱器具の近く、油煙や湯気のあたるような場所に置かないでください。
火災・感電の原因となることがあります。



禁止

使用するとき

ACアダプターは付属のものを使用する

付属以外のものを使用すると、火災の原因となることがあります。



強制

指定の充電電池以外は充電しない

専用のワイヤレスマイク用充電電池 WB-2000 以外を充電すると、電池の液もれ・破裂により、火災・けがの原因となることがあります。



禁止

電源プラグやコンセント部の掃除をする

電源プラグを差ししてあるコンセント部にほこりがたまると、火災の原因となることがあります。定期的にコンセント部の掃除をしてください。
また、電源プラグは根元まで差し込んでください。



強制



注意

誤った取り扱いをすると、人が軽傷を負う可能性が想定される内容
および物的損害のみの発生が想定される内容を示しています。

使用するとき

お手入れの際、長期間使用しない場合の注意

お手入れのときや長期間本機をご使用にならないときは、安全のため電源スイッチを切り、電源プラグをコンセントから抜いてください。
守らないと、感電・火災の原因となることがあります。



電源プラグ
を抜け

電池の取り扱いに注意する

次のことを必ずお守りください。

守らないと、電池の液もれ・破裂により、火災・けがの原因となることがあります。

- ショート・分解・加熱をしたり、火の中に入れてたりしない。
- 直射日光・高温・高湿の場所を避けて保管する。



強制

機器は電源コンセントの近くに設置し、電源プラグへ容易に手が届くようにしてください。

ニッケル水素電池のリサイクルについて



Ni-MH

ニッケル水素電池のリサイクルにご協力ください

本機で充電する充電電池は、ニッケル水素電池です。

ニッケル水素電池はリサイクルが可能な、貴重な資源です。

電池の交換および使用済み製品の廃棄に際しては、電池を取り出し、リサイクルへご協力ください。

使用済みの電池は、捨てないで、お買い上げの販売店または当社営業所へ返却してください。

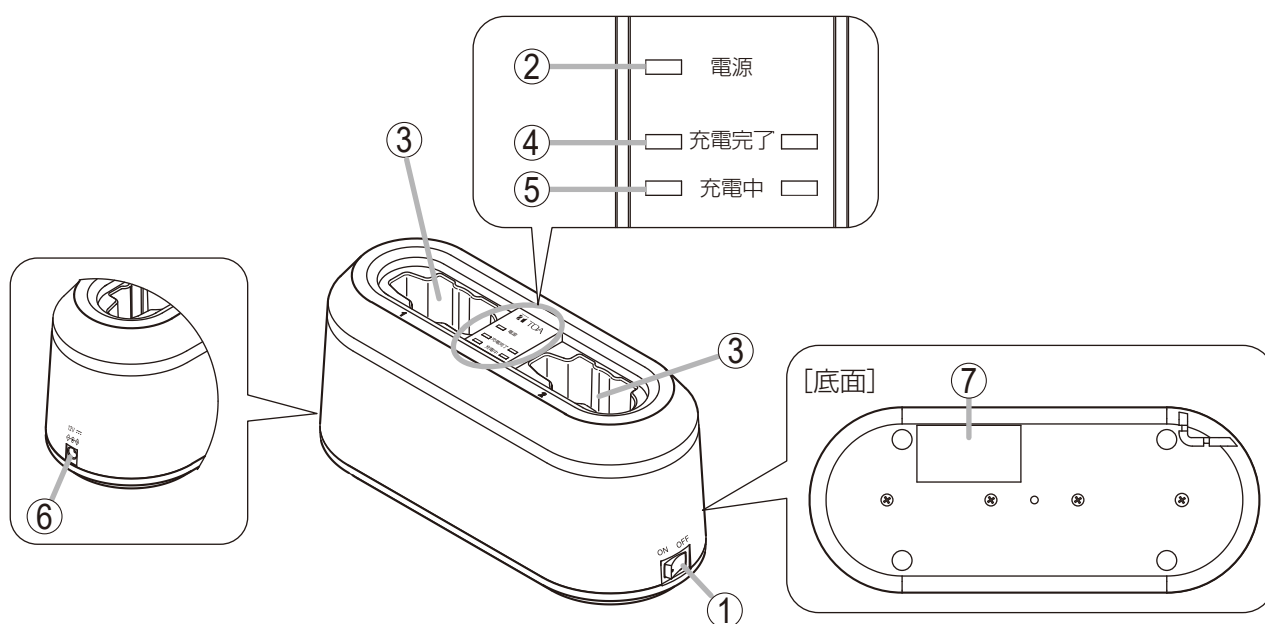
概要

本機は、デジタルワイヤレスマイク WM-D1210、WM-D1260、および WM-D1310 の専用充電器です。ニッケル水素電池専用の急速充電方式を採用しており、約 2 時間で 2 台のワイヤレスマイクを同時に充電することができます。

使用上のご注意

- 周囲温度が 0 ～ 40℃ の範囲でご使用ください。
- ワイヤレスマイク底面の充電端子は時々乾いた綿棒などでクリーニングしてください。端子が汚れると接触不良が発生し、正常に充電できないことがあります。
- ケースを清掃するときには、必ず電源を切ってから、乾いた布でふいてください。汚れがひどいときは、薄めた中性洗剤をしみこませた布で軽くふいてから、からぶきをしてください。ベンジン・シンナー・アルコール類・化学ぞうきんなどは使用しないでください。変形や変色の原因になります。

各部の名称とはたらき



① 電源スイッチ [ON/OFF]

ON 側に押すと電源が入り、OFF 側に押すと電源が切れます。

② 電源表示灯

電源を入れると点灯します。

③ ワイヤレスマイク差し込み口

専用の充電電池を入れたワイヤレスマイクを挿入します。

④ 充電完了表示灯

充電完了後、緑色に点灯します。

⑤ 充電中表示灯

充電中、赤色に点灯します。

⑥ 電源入力端子

付属の AC アダプターを接続します。

⑦ 定格銘板

メーカー名、品名、電気定格などの情報が記載されています。

[表示灯の状態]

充電完了表示灯 (緑色)	充電中表示灯 (赤色)	状態
□ 消灯	■ 点灯	充電中
■ 点灯	□ 消灯	充電完了
□ 消灯	■ 点滅	使用温度範囲外 (P.10 「故障かな?と思ったら」)
■ 点滅	■ 点滅	充電異常 (P.10 「故障かな?と思ったら」)

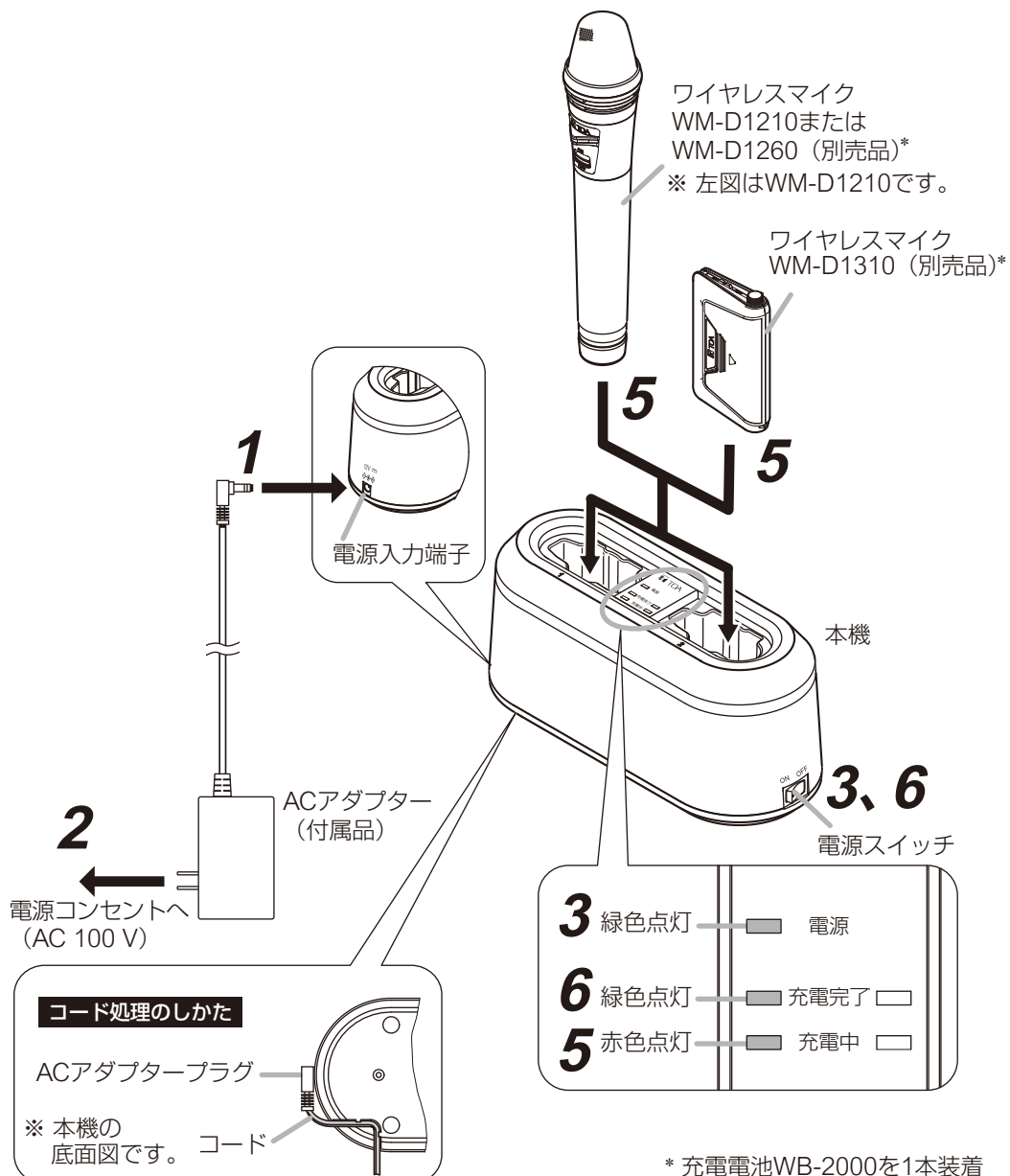
充電のしかた

⚠ 注意


専用の充電電池（WB-2000）を入れて充電してください。
指定以外の電池を充電すると、電池の液もれ・破裂により火災・けがの原因となることがあります。

ご注意

- 充電は 0～40℃ の周囲温度の中で行ってください。この温度範囲外では充電待機状態となります。
- 付属の充電電池（WB-2000）は、充電してからお使いください。
- 充電電池（WB-2000）を使用したワイヤレスマイクを長期間使用していないときは、使用する前に充電を行ってください。
- 振動の多い場所には設置しないでください。接触不良により、正しく充電されないことがあります。
- 充電電池は消耗品です。使用状態などによって異なりますが、十分に充電しても使用時間が極端に短くなったときは電池の交換時期です。指定の新しい充電電池（WB-2000-2）をお買い求めください。
※ 約 500 回の充放電回数が交換の目安となります。
- 満充電（充電完了）となった電池を、繰り返して充電しないでください。電池が劣化する原因となります。
- 電池が過放電状態になると、充電しても使えなくなることがあります。電池の容量を使い切った状態での保管は避けてください。長期間使用しないときは、半年に 1 回は 5 分程度充電してください。



1 ACアダプターを本機の電源入力端子に接続する。

接続後、ACアダプターのプラグが抜けないように、コードは本機底面の溝にはめ込んでください。
( P.8 「コード処理のしかた」)

2 ACアダプターをコンセント (AC100 V) に差し込む。

3 本機の電源スイッチを入れる。

電源表示灯が点灯していることを確認してください。

4 付属の充電電池 WB-2000 (1本) を充電するワイヤレスマイクに入れ、マイクの電源スイッチが OFF になっていることを確認する。

電池の入れかたは、ワイヤレスマイクに付属の取扱説明書をお読みください。

5 図のように、WM-D1210、WM-D1260、または WM-D1310 をワイヤレスマイク差し込み口に差し込む。

充電中表示灯 (赤色) が点灯することを確認してください。

約 2 時間で充電が完了し、充電完了表示灯 (緑色) が点灯します。(充電開始時の電池残量により充電時間が短くなる場合があります。)

ご注意

- 充電中はワイヤレスマイクを動かさないでください。
充電端子の接触不良により、正しく充電できないことがあります。
- WM-D1210 および WM-D1260 は前後左右どの方向でも充電できます。
- WM-D1310 は差し込み口の形状に合わせて、カチッと音がするまで差し込んでください。

6 充電が完了したら、本機の電源スイッチを切る。

ご注意

充電完了後はマイク本体が温かくなりますが、異常ではありません。

故障かな？と思ったら

症 状	考えられる原因	処 置
電源スイッチを入れても電源表示灯が点灯しない。(電源が入らない。)	ACアダプターが電源コンセントに差し込まれていますか？	ACアダプターを電源コンセントに差し込んでください。
	ACアダプターのプラグが本機に接続されていますか？	プラグを本機の電源入力端子に接続してください。
ワイヤレスマイクを差し込み口に差し込んでも充電中表示灯(赤色)が点灯しない。	ワイヤレスマイクに専用の充電電池が入っていますか？	ワイヤレスマイクに専用の充電電池WB-2000を入れてください。
	ワイヤレスマイクは差し込み口に正しく入っていますか？	ワイヤレスマイクを奥まで押し込んでください。
ワイヤレスマイクを差し込み口に差し込むと、充電中表示灯(赤色)が点滅する。	使用温度範囲(0～40℃)外で使用していませんか？ ※ 充電に適していない温度です。	使用温度範囲(0～40℃)内で充電を行ってください。
充電完了表示灯(緑色)がいつも早く点灯する。	充電電池の寿命が近づいていませんか？	新しい充電電池WB-2000と交換してください。 メモ 充放電回数が約500回を超えると、交換の目安です。
充電中表示灯(赤色)と充電完了表示灯(緑色)が点滅する。	付属のACアダプターを使用していますか？	付属のACアダプターを使用してください。
	ワイヤレスマイクに専用の充電電池が入っていますか？	ワイヤレスマイクに専用の充電電池WB-2000を入れてください。
	ワイヤレスマイク差し込み口の中に金属などの異物が入っていませんか？	異物を取り除いてください。
	充電端子が汚れていませんか？	ワイヤレスマイク底面の充電端子(金属部分)を乾いた綿棒などでクリーニングしてください。
	電池が劣化していませんか？	新しい充電電池WB-2000と交換してください。
	充電中に衝撃や振動を与えていませんか？ ※ 接触不良により、充電が停止している可能性があります。	ワイヤレスマイクを一度抜いてから、再度奥まで差し込んでください。

仕 様

電 源	AC100 V、50/60 Hz（付属の AC アダプター使用）
消 費 電 力	11 W
充 電 時 間	約 2 時間
充 電 台 数	2 台
使 用 温 度 範 囲	0～40°C
使 用 湿 度 範 囲	30～85%RH（ただし結露のないこと）
仕 上 げ	ケース：ABS 樹脂、黒（マンセル N1.0 近似色）、半艶、塗装 充電スロット部：PPE 樹脂、黒（マンセル N1.0 近似色）
寸 法	238（幅）× 108.5（高さ）× 98（奥行）mm
質 量	500 g

※ 本機の仕様および外観は、改良のため予告なく変更することがあります。

● 付属品

専用 AC アダプター（LTE18WS-S2）	1
専用充電電池 WB-2000	2

TOA お客様相談センター	フリーダイヤル（固定電話専用） 0120-108-117	商品の価格・在庫・修理などのお問い合わせ、およびカタログのご請求については、取り扱い店または最寄りの営業所へお申し付けください。最寄りの営業所については、TOA ホームページをご確認ください。
商品の内容や組み合わせ、操作方法についてのお問い合わせにお応えします。 受付時間 9：00～17：00（土日、祝日除く）	ナビダイヤル 0570-064-475（有料） FAX 0570-017-108（有料） ※ IP 電話からはつながりません。	

当社は、お客様から提供された個人情報をお問い合わせ対応または修理対応の目的に利用いたします。また、修理委託目的で委託先業者へ提供することがあります。個人情報の取り扱いに関する方針については、TOA ホームページをご覧ください。

TOA ホームページ <https://www.toa.co.jp/>

TOA 株式会社

202412