

このたびは、TOA コンパクトスピーカをお買い上げいただき、まことにありがとうございます。
正しくご使用いただくために、必ずこの取扱説明書をお読みにになり、末長くご愛用くださいますようお願い申し上げます。
このスピーカは、コンパクトサイズでアナウンスや音楽再生に適した広帯域で高音質な2ウェイバスレフ型スピーカです。

安全上のご注意

- ご使用の前に、この欄を必ずお読みにになり正しくお使いください。
- ここに示した注意事項は、安全に関する重大な内容を記載していますので、必ず守ってください。
- お読みにになったあとは、いつでも見られる所に必ず保存してください。

表示について

ここでは、製品を安全に正しくお使いいただき、あなたや他の人々への危害や財産への損害を未然に防止するために、いろいろな表示をしています。内容をよく理解してから本文をお読みください。

⚠ 警告 誤った取り扱いをしたとき、人が死亡または重傷に結びつく可能性のあるもの。

指定外のアンプ出力電圧で使用しない (ハイインピーダンス使用時)

表示されたアンプ出力電圧以外の電圧で使用しないでください。
火災の原因となります。 **⊘ 禁止**

ガソリン、シンナーなど可燃性の雰囲気中では使用しない
爆発の原因となります。 **⊘ 禁止**

設置場所の強度を確認

取付金具類を含む全重量に十分耐えられる強度のある所に取り付けてください。
十分な強度がないと落下して、けがの原因となります。 **⚠ 注意**

指定方法以外の取り付けかたをしない

指定の取り付け方法を守らないと、無理な力がかかり、落下して、けがの原因となります。 **⊘ 禁止**

適切なボルト、ナット類を使う

取り付け場所の材質、構造に応じた適切なボルト、ナット類を使用してください。
十分な強度がないと落下して、けがの原因となります。 **⚠ 注意**

⚠ 警告 誤った取り扱いをしたとき、人が死亡または重傷に結びつく可能性のあるもの。

各部のボルト、ナット類は確実に締め付ける
取り付け後、ゆるみ、がたつきがあると落下して、けがの原因となります。 **⚠ 注意**

落下防止に安全ワイヤを取り付ける
高い場所に取り付けるときは、安全のため安全ワイヤを取り付けてください。
災害や腐食などにより落下して、けがの原因となります。 **⚠ 注意**

常時振動する場所に取り付けない
振動で金具が破損し、落下して、けがの原因となります。 **⊘ 禁止**

⚠ 注意 誤った取り扱いをしたとき、人が傷害または物的損害に結びつく可能性のあるもの。

配線は、アンプの電源を切ってからおこなう
感電の原因となることがあります。 **⚠ 注意**

設置場所に注意
湿気やほこりの多い場所、熱器具の近く、油煙・湯気・酸性・アルカリ性・油・溶剤の雰囲気にあたるような場所に置かないでください。
火災・感電・落下の原因となることがあります。 **⚠ 注意**

長時間、音が歪んだ状態で使わない
スピーカが発熱し、火災の原因となることがあります。 **⊘ 禁止**

製品の上に乗らない、ぶら下がらない
本機を足場代わりに乗ったり、ぶら下がったりしないでください。
倒れたり、落ちたりして、けがの原因となることがあります。 **⊘ 禁止**

定期的な点検をする

販売店に、定期的な点検を依頼してください。
スピーカまたは取付金具類の破損や腐食などにより落下して、けがの原因となることがあります。 **⚠ 注意**

特長

- 滑らかな曲面形状で、現代建築意匠に調和します。
- マッチングトランスを内蔵しており、ハイインピーダンスまたはローインピーダンス（8Ω）に対応できます。インピーダンスの切り換えは、本体の外側から容易にできます。
- 防滴構造になっており、雨水などが直接かからない屋外軒下などで使用できます。
- 壁面へ直接に取り付けたり、本体付属金具や別売の取付金具などを使用して取り付けすることができます。
- 非常用放送設備委員会認定品です。

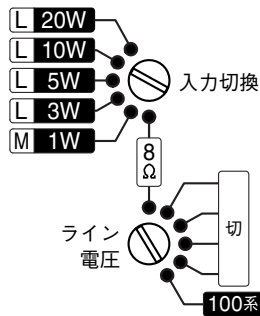
入力変更のしかた

工場出荷時には入力インピーダンスは100系20W（500Ω）に設定されています。

インピーダンスを変更するときは、本体背面のロータリースイッチをマイナスドライバなどで切り換えてください。

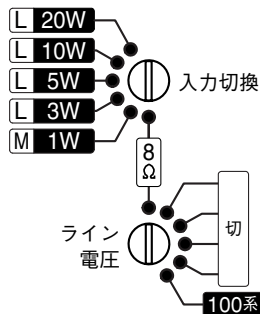
■ハイインピーダンス（100系）で使用の場合

ロータリースイッチの「ライン電圧」を100系に、「入力切換」を使用する入力W数（下図は100系10Wの例）に切り換えます。



■ローインピーダンスで使用の場合

2つのロータリースイッチの「ライン電圧」と「入力切換」を8Ωに切り換えます。



ご注意

スピーカの破損の原因となりますので、次のことを必ずお守りください。

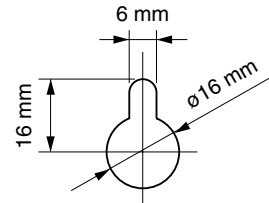
- 入力の切り換えを行うときは、アンプの電源は切ってください。
- ハイインピーダンス（100系）には8Ω接続は絶対にしないでください。

スピーカの取り付けかた

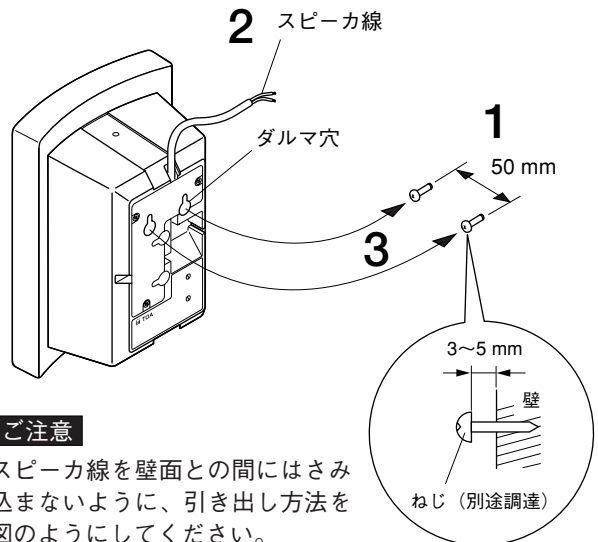
■壁面のねじに引っかけて取り付ける場合

壁面に取り付けるねじは付属していません。

下図のダルマ穴寸法を参考にし、取り付け場所の材質に応じて適切なものを用意してください。



1. 壁面にねじ2本を50 mmの間隔で水平に取り付けます。このとき、ねじの高さは壁面から3~5 mmにしてください。
2. スピーカ線を接続します。
3. スピーカの背面にあるダルマ穴にねじを引っ掛け、壁面に取り付けます。

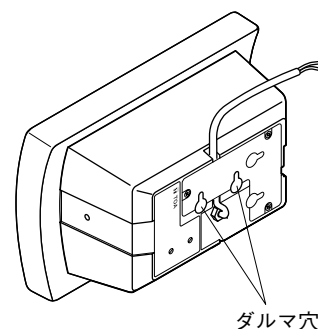


ご注意

スピーカ線を壁面との間にはさみ込まないように、引き出し方法を図のようにしてください。

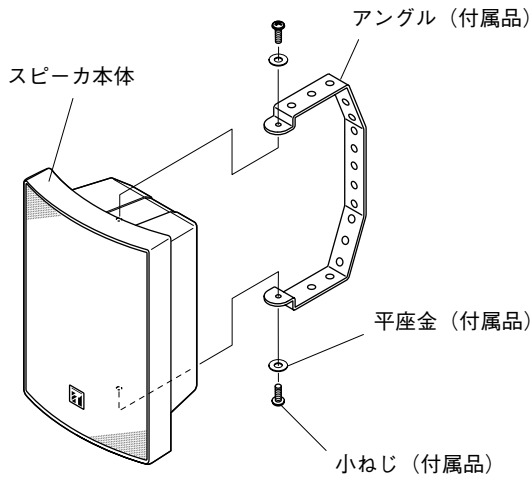
メモ

スピーカを横置きに設置するときは、下図に示すダルマ穴を使用してください。



■ 付属のアングルを使用して取り付ける場合

1. スピーカ本体に付属のねじと平座金で、アングルを取り付けます。



2. アングルの穴を使って、設置場所に取り付けます。

ご注意

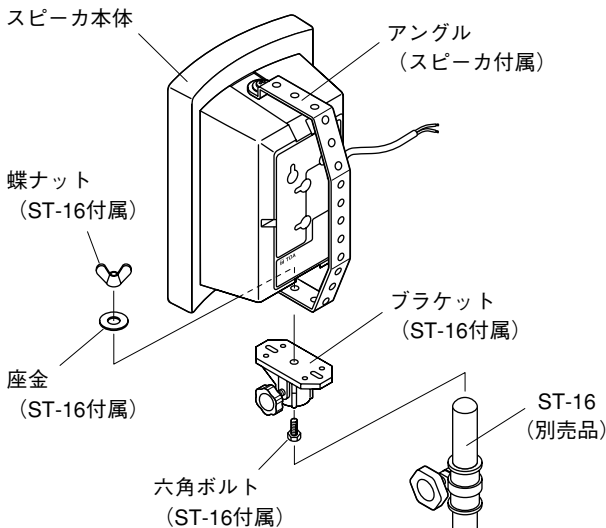
このときの取付ボルト類は付属していません。
 外観寸法図（アングル）を参考にし、設置場所に応じて適切なものを用意してください。

■ スピーカスタンド ST-16（別売品）に取り付ける場合

1. スピーカ本体に付属のねじと平座金で、アングルを取り付けます。

※「■ 付属のアングルを使用して取り付ける場合」をお読みください。

2. アングルの穴を使って、スピーカスタンドに取り付けます。



■ 付属品以外の取付金具を使用して取り付ける場合

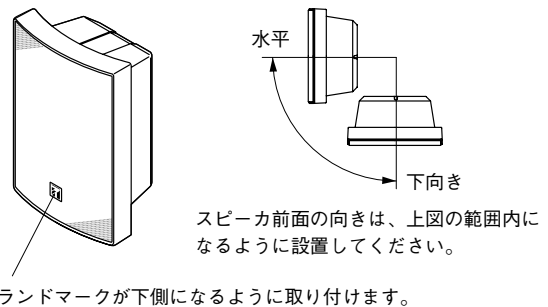
本スピーカに適合する取付金具は以下のとおりです。
 これらの金具を使用して取り付けるときは、金具に付属の取扱説明書をお読みください。

適合取付金具	BS-1020B	BS-1020W
スピーカ取付金具 SP-410	○	○
スピーカ取付金具 SP-420	—	○
壁・天井取付金具 WCB-12	○	—
壁・天井取付金具 WCB-12W	—	○
机・パイプ取付金具 TMB-1	○	—
机・パイプ取付金具 TMB-1W	—	○
スピーカ取付金具 SP-131	○	○
スピーカ取付バンド YS-60B	○	○
スピーカ取付金具 SP-201	○	○
スピーカ取付金具 SP-301	○	○

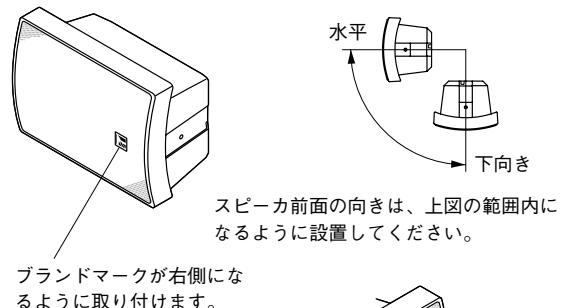
軒下などの屋外に設置するときのご注意

本スピーカは防滴構造になっており、雨水などが直接かからない屋外軒下などで使用できますが、設置方向が指定されますので、以下の取付方法を守ってください。

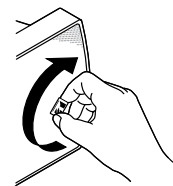
● 縦置きに取り付ける場合



● 横置きに取り付ける場合



※ このとき、マークの縁をつかんで回転させると、向きが変えられます。

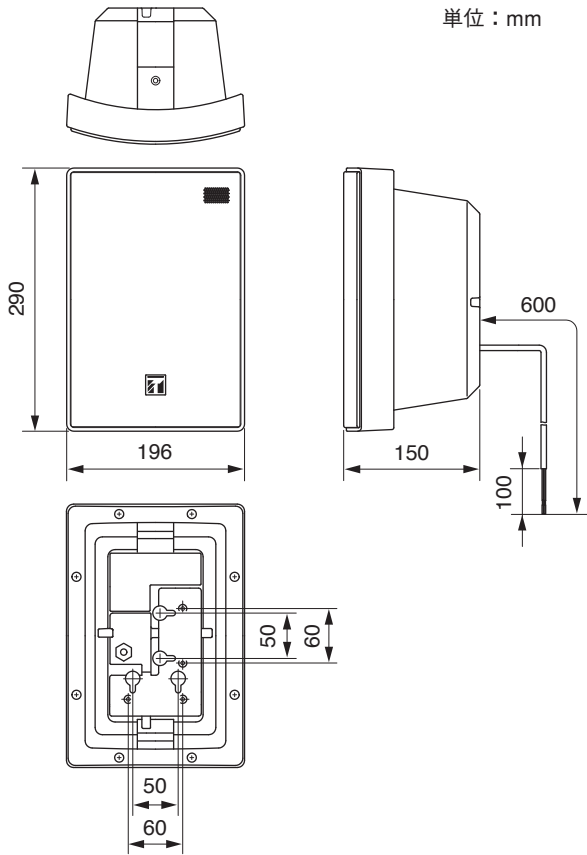


ご注意

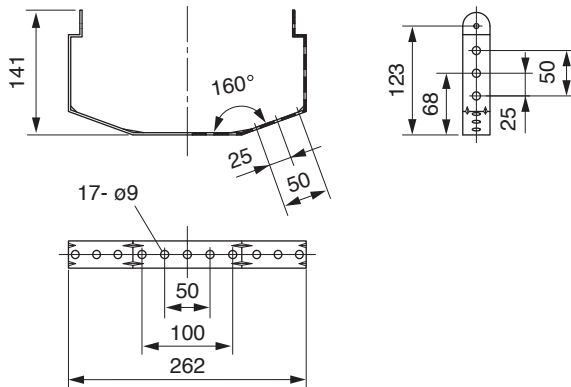
上記以外の取付方向では構造上、防滴ができなくなります。

外觀寸法

● スピーカ本体



● アンクル (付属品)



仕様

● BS-1020B、BS-1020W 共通仕様

エンクロージャ形式	2ウェイバスレフ方式
定格入力	20W
定格インピーダンス	8Ω ハイインピーダンス (100系) : 500Ω (20W)、1kΩ (10W)、 2kΩ (5W)、3.3kΩ (3W)、 10kΩ (1W) ※ ロータリスイッチによる切り換え
出力音圧レベル	90dB (1W、1m)
周波数特性	80～20,000Hz
使用スピーカ	低域用: 12cm ダイナミックスピーカ 高域用: 2.5cm ドームツイータ
スピーカ種別	L級 (1W時のみM級)
音響パワーレベル	91dB (1W)
指向特性区分	W
使用温度範囲	-10～+50℃
防滴性能	JIS保護等級4「防まつ形」 (縦・横設置で角度指定の場合)
寸法	196(幅)×290(高さ)×150(奥行) mm
仕上げ	下表参照
質量	2.5kg (本体のみ)

[仕上げ]

BS-1020B	本体	: ABS樹脂、 黒 (マンセル N1.0 近似色)、塗装
	ネット	: 表面処理鋼板、 黒 (マンセル N1.0 近似色)、塗装
	アンクル	: 表面処理鋼板、 黒 (マンセル N1.0 近似色)、塗装
BS-1020W	本体	: ABS樹脂、 白 (マンセル N9.5 近似色)、塗装
	ネット	: 表面処理鋼板、 白 (マンセル N9.5 近似色)、塗装
	アンクル	: 表面処理鋼板、 白 (マンセル N9.5 近似色)、塗装

※ 本機の仕様および外観は、改良のため予告なく変更することがあります。

● 付属品

アンクル	1
小ねじ M5×10	2
平座金 (M5用)	2

TOA お客様相談センター

商品の内容や組み合わせ、設置方法などについての技術的なお問い合わせにお応えします。
受付時間 9:00～17:00 (土日、祝日除く)

フリーダイヤル 0120-108-117

ナビダイヤル 0570-064-475 (有料)
FAX 0570-017-108 (有料)
※ PHS、IP 電話からはつながりません。

商品の価格・在庫・修理などのお問い合わせ、およびカタログのご請求については、取り扱い店または最寄りの営業所へお申し付けください。最寄りの営業所については、TOA ホームページをご確認ください。

当社は、お客様から提供された個人情報をお問い合わせ対応または修理対応の目的に利用いたします。また、修理委託目的で委託先業者へ提供することがあります。個人情報の取り扱いに関する方針については、TOA ホームページをご覧ください。

TOA ホームページ <http://www.toa.co.jp/>