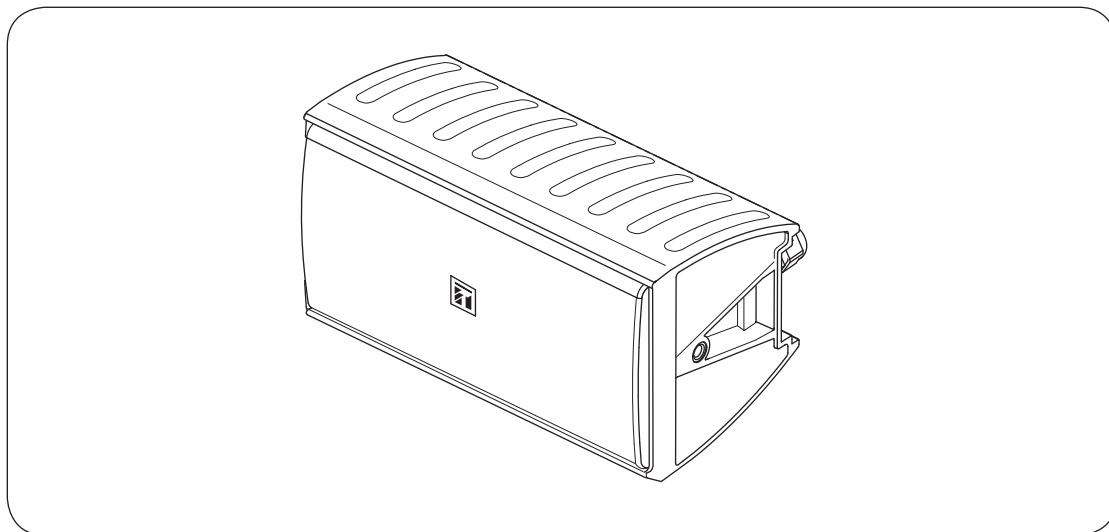


## コンパクトスピーカー防滴型

BS-22B  
BS-22W



このたびは、TOA コンパクトスピーカー防滴型をお買い上げいただき、まことにありがとうございます。正しくご使用いただくために、必ずこの取扱説明書をお読みにになり、末長くご愛用くださいますようお願い申し上げます。

### 安全上のご注意

- ご使用の前に、この欄を必ずお読みにになり正しくお使いください。
- ここに示した注意事項は、安全に関する重大な内容を記載していますので、必ず守ってください。
- お読みにになったあとは、いつでも見られる所に必ず保存してください。



### 警告

誤った取り扱いをすると、人が死亡または重傷を負う可能性が想定される内容を示しています。

#### 設置場所の強度を確認する

取付金具類を含む全重量に十分耐えられる強度のあるところに取り付けてください。十分な強度がないと落下して、けがの原因となります。



強制

#### 指定方法以外の取り付けかたをしない

指定の取り付け方法を守らないと、無理な力がかかり、落下して、けがの原因となります。



禁止

#### 適切なボルト、ナット類を使用する

壁または天井の材質、構造に応じた適切なボルト、ナット類を使用してください。十分な強度がないと落下して、けがの原因となります。



強制

#### 工事は専門業者に依頼する

設置工事には、技術と経験が必要です。技術や経験のない業者が工事を行うと、落下して、けがの原因となります。



強制

#### 各部のボルト、ナット類は確実に締め付け、ゆるみ止めの対策を行う

取り付け後、ゆるみ、がたつきがあると、落下して、けがの原因となります。



強制

#### 付属の安全ワイヤーを取り付ける

取り付けないと、落下して、けがの原因となります。



強制

#### 常に振動する場所に取り付けない

振動で取付部が破損し、落下して、けがの原因となります。



強制

#### 錆の発生しやすい場所に設置しない

海岸付近や腐食性ガスが発生する場所には設置しないでください。



禁止

#### 潤滑防錆剤を使用しない

樹脂・ゴム部品に付着すると、部品の劣化により、機器が落下して、けがの原因となります。



禁止



## 警告

誤った取り扱いをすると、人が死亡または重傷を負う可能性が想定される内容を示しています。

### 屋内プールなど薬剤を使用する場所に設置しない

取付部品などが劣化し、落下して、けがの原因となります。



禁止

### 厨房など油煙の発生する場所や油の付着しやすい場所に設置しない

火災・感電の原因となります。



禁止

### 製品の上に乗らない

本機に乗ったり、ぶら下がったりしないでください。

倒れたり、落ちたりして、けがの原因となります。



禁止

### 異常が起きたら、すぐに使用をやめる

次の場合は、使用をやめて販売店にご連絡ください。

そのまま使用すると、火災・感電の原因となります。

- 煙が出ている、変なおいがあるとき
- 内部に水や異物が入ったとき
- 落したり、ケースを破損したとき



強制

### 分解しない、改造しない

火災・感電の原因となります。

内部の点検・修理は販売店にご依頼ください。



分解禁止

### 洗剤を使って掃除しない

樹脂が破断し、機器が落下して、けがの原因となります。



禁止



## 注意

誤った取り扱いをすると、人が軽傷を負う可能性が想定される内容および物的損害のみの発生が想定される内容を示しています。

### 金属のエッジで手をこすらない

強くこすると、けがの原因となることがあります。



禁止

### 配線はアンプの電源を切ってから行う

電源を入れたまま配線すると、感電の原因となることがあります。



強制

### 長時間、音が歪んだ状態で使わない

スピーカーが発熱し、火災の原因となることがあります。



禁止

### 定期的な点検をする

販売店に、定期的な点検を依頼してください。

スピーカーまたは取付金具類の破損や腐食などにより、落下して、けがの原因となることがあります。



強制

## 設置上のご注意

- スピーカーの開口部は必ず水平より下に向くように設置してください。開口部に水がたまり、故障の原因となります。
- 高温、高湿の環境下（風呂場、湿式サウナなど）では使用しないでください。結露により防滴性能が劣化し、故障の原因となることがあります。
- 清掃時はホースなどで直接水をかけないでください。防滴性能を超え、故障の原因となります。
- 常時、雨風が直接あたる屋外には設置しないでください。防滴性能を超え、故障の原因となります。

## 特長

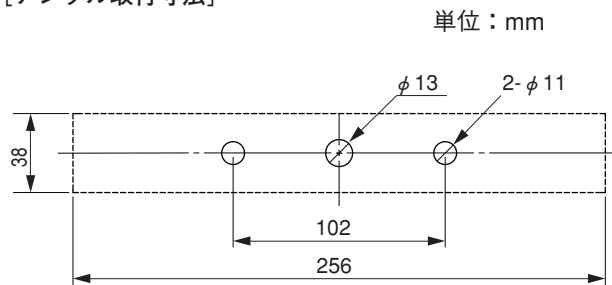
- 完全密閉型キャビネット（塗装仕上げ）と樹脂製コーンスピーカーで防塵・防滴性能 IP65\* を満足しています。耐久性、耐候性に優れており、屋外軒下環境で使用することができます。
- 100 系のハイインピーダンス仕様で、本体後面のロータリースイッチにより、インピーダンスを容易に切り換えることができます。
- 10 cm コーンを 2 個配置しており、本体を水平方向に取り付けることで指向角を絞った拡声が可能です。
- 付属のアンクルで、壁面または天井面に取り付けることができます。また、落下防止用の安全ワイヤーを付属しています。
- 日本消防検定協会認定品です。

\*「塵埃（じんあい）の侵入があってはならない」および「あらゆる方向からのノズルによる噴流水によっても有害な影響を及ぼしてはならない」という条件を満たしています。

## 設置のしかた

### 1 アンクルを設置場所に取り付ける。

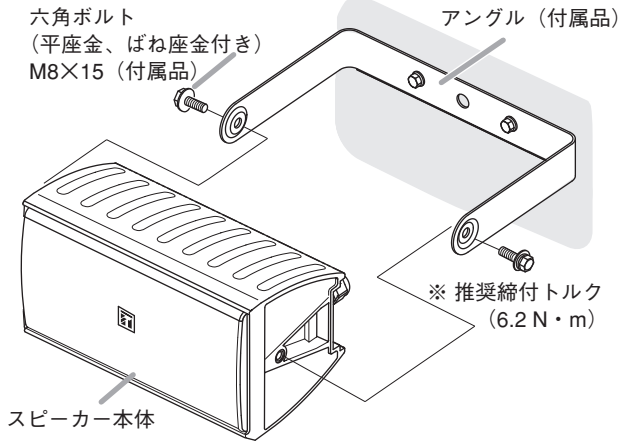
[アンクル取付寸法]



## 警告

- 設置場所へ取り付けるためのボルト類は付属していません。設置場所に応じて適切なものを用意してください。
- 各部のボルト、ナット類は確実に締め付け、ゆるみ止めの対策を行ってください。

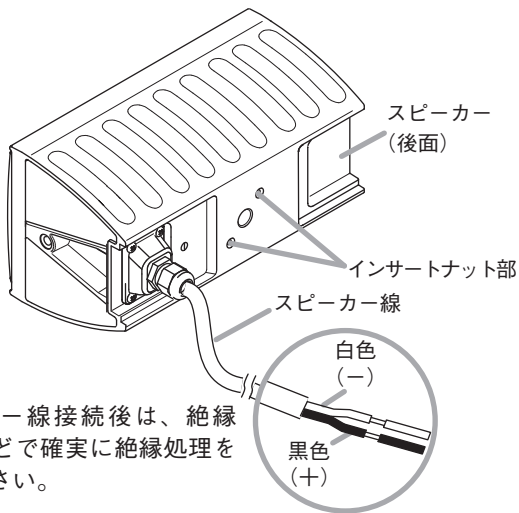
## 2 スピーカー本体をアングルに取り付ける。



### ご注意

- 六角ボルトは締め付け過ぎないようにしてください。
- 六角ボルトは付属のものをご使用ください。

## 3 スピーカー線の極性を間違えないように接続する。



### ご注意

スピーカー線接続後は、絶縁テープなどで確実に絶縁処理をしてください。

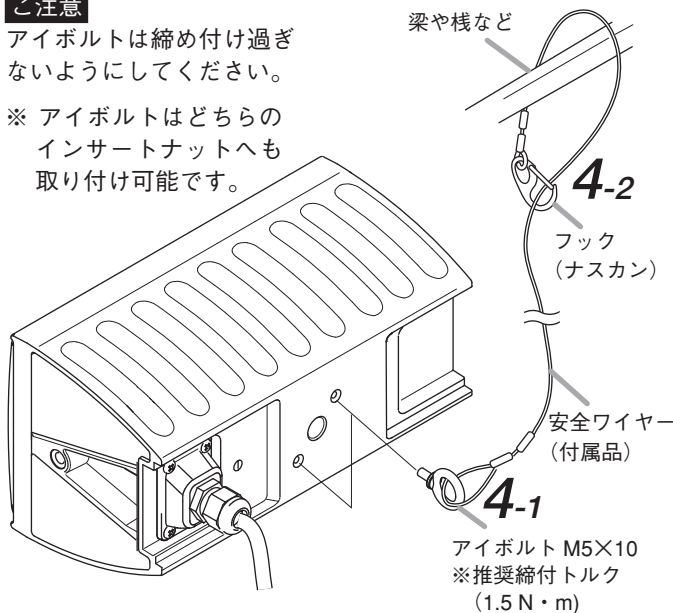
## 4 安全ワイヤーを取り付ける。

### 4-1 スピーカー後面のインサートナット部に安全ワイヤーのアイボルトを取り付ける。

### ご注意

アイボルトは締め付け過ぎないようにしてください。

- ※アイボルトはどちらのインサートナットへも取り付け可能です。



### 4-2 安全ワイヤーのもう一方の側を、梁や棧などに巻き付け、フック (ナスカン) をワイヤーに止める。



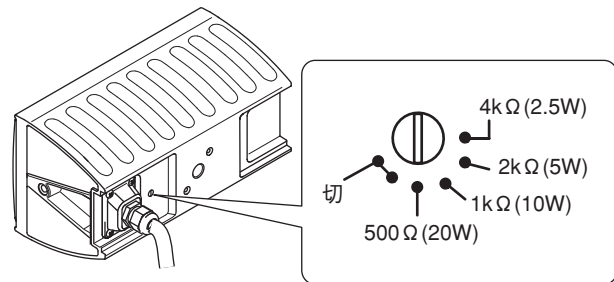
## 警告

安全ワイヤーは、スピーカー本体およびアングル (総重量 2.4 kg) の落下衝撃に十分耐えられる梁や棧などの構造物に固定してください。十分な強度がないと落下してけがの原因となります。

## インピーダンスの切り換え

インピーダンスを切り換えるときは、スピーカー本体後面のロータリースイッチをマイナスドライバーで回転させ、使用するインピーダンスに設定します。

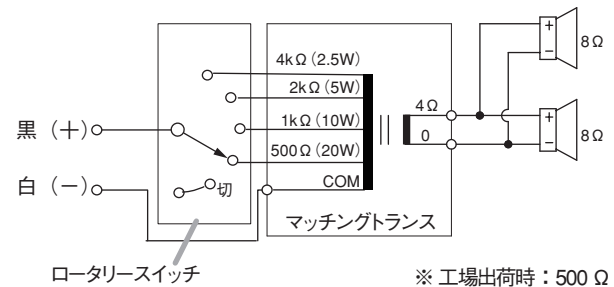
※工場出荷時は 500 Ω に設定されています。



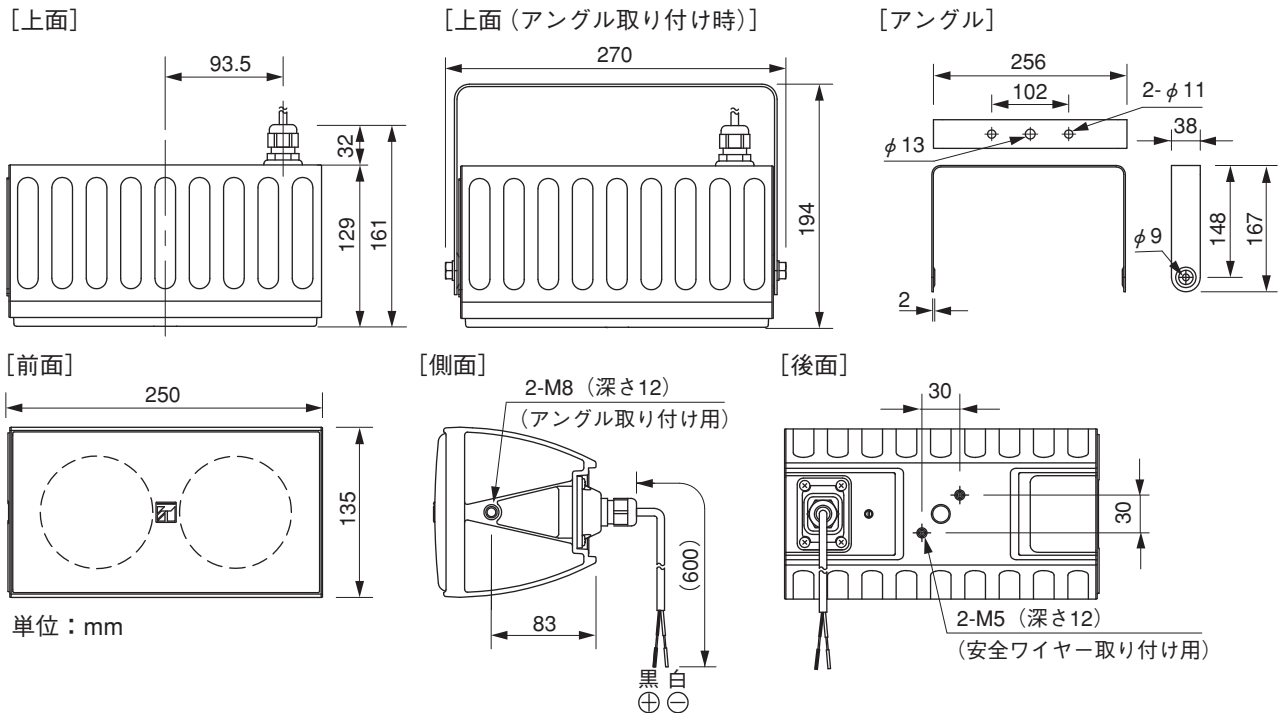
### ご注意

ロータリースイッチは回転止め構造となっていますので、指定以外のポジションへ無理に回さないでください。スイッチが破損する原因となります。

### [回路図]



# 外觀寸法図



# 仕様

エンクロージャ形式	密閉型	
定格入力	20 W	
定格インピーダンス	500 Ω (20 W)、1 kΩ (10 W)、2 kΩ (5 W)、4 kΩ (2.5 W)	
出力音圧レベル	90 dB (1 W、1 m、330 Hz～3.3 kHz、ピンクノイズ時)	
周波数特性	120 Hz～14 kHz (ピーク -20 dB 時)	
指向角	水平：60°、垂直：130° (2 kHz)	
使用スピーカー	10 cm 樹脂製防滴コーン型×2	
スピーカー種別	L 級 (消防法施行規則 音声警報音第 2 シグナルでの測定で 92 dB (A) 以上)	
音響パワーレベル	90 dB (1 W)	
指向特性区分	X (水平：0° 以上 15° 未満 Q = 8、15° 以上 25° 未満 Q = 4、25° 以上 40° 未満 Q = 1、40° 以上 90° 以下 Q = 0.1) (垂直：0° 以上 20° 未満 Q = 9、20° 以上 40° 未満 Q = 6、40° 以上 55° 未満 Q = 4、55° 以上 75° 未満 Q = 2、75° 以上 90° 以下 Q = 1)	
スピーカーコード	φ 6.5 mm 2 心キャプタイヤコード (長さ 60 cm)	
使用温度範囲	-20 ～ +55 °C	
防塵・防水性能	IP65	
その他	JIS C 5532 (音響システム用スピーカー) に準じる	
仕 上 げ	エンクロージャ	BS-22B：HIPS 樹脂、黒 (マンセル N1.0 近似色)、塗装 BS-22W：HIPS 樹脂、白 (マンセル N9.5 近似色)、塗装
	パンチングネット	BS-22B：アルミ、黒 (マンセル N1.0 近似色)、粉体塗装 BS-22W：アルミ、白 (マンセル N9.5 近似色)、粉体塗装
	アングル (付属品)	BS-22B：ステンレス、黒 (マンセル N1.0 近似色)、粉体塗装 BS-22W：ステンレス、白 (マンセル N9.5 近似色)、粉体塗装
	その他 (付属品)	六角ボルト M8 × 15 (平座金、ばね座金付き) および 安全ワイヤー：ステンレス
	寸法	250 (幅) × 135 (高さ) × 161 (奥行) mm (本体のみ)
質量	2.1 kg (本体のみ)、2.4 kg (アングル取り付け時)	

※ 本機の仕様および外観は、改良のため予告なく変更することがあります。

## ● 付属品

- アングル ..... 1
- 六角ボルト M8 × 15 (平座金、ばね座金付き) ..... 2
- 安全ワイヤー (690 mm) ..... 1



商品の価格・在庫・修理などのお問い合わせ、およびカタログのご請求については、取り扱い店または最寄りの営業所へお申し付けください。

### TOA お客様相談センター

商品の内容や組み合わせ、設置方法などについての技術的なお問い合わせにお応えします。  
受付時間 9:00 ～ 17:00 (土日、祝日除く)

### フリーダイヤル 0120-108-117

ナビダイヤル 0570-064-475 (有料)  
FAX 0570-017-108 (有料)  
※ PHS、IP 電話からはつながりません。