

壁掛型スピーカー

BS-320、BS-320T

このたびは、TOA 壁掛型スピーカーをお買い上げいただき、まことにありがとうございます。
正しくご使用いただくために、必ずこの取扱説明書をお読みにになり、未長くご愛用くださいますようお願い申し上げます。
この壁掛型スピーカーは、定格入力3Wの明瞭性に優れた非常呼出用スピーカーです。

安全上のご注意

- ご使用の前に、この欄を必ずお読みにになり正しくお使いください。
- ここに示した注意事項は、安全に関する重大な内容を記載していますので、必ず守ってください。
- お読みにになったあとは、いつでも見られる所に必ず保存してください。



警告

誤った取り扱いをすると、人が死亡または重傷を負う可能性が想定される内容を示しています。

設置場所の強度を確認する

取付金具類を含む全重量に十分耐えられる強度のある所に取り付けてください。
十分な強度がないと落下して、けがの原因となり 強制
ます。



注意

誤った取り扱いをすると、人が軽傷を負う可能性が想定される内容および物的損害のみの発生が想定される内容を示しています。

製品の上に乗らない

本機に乗ったり、ぶら下がったりしないでください。
倒れたり、落ちたりして、けがの原因となることがあります。



長時間、音が歪んだ状態で使わない

スピーカーが発熱し、火災の原因となることがあります。

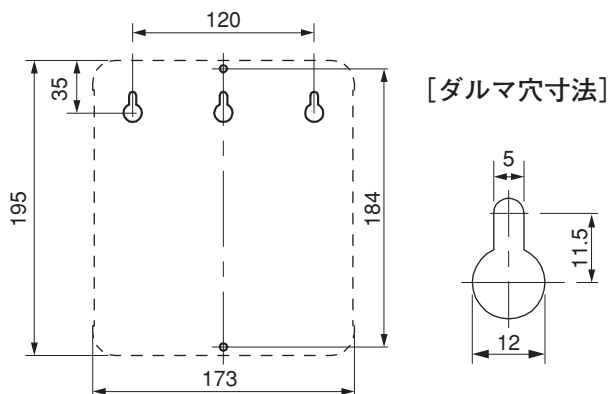


スピーカーの取り付けかた

■ 取付寸法図

[壁取付寸法]

単位：mm



■ 壁面のねじに引っかけて、取り付ける場合

1 壁面に付属の木ねじ（2本）を120mmの間隔で水平に取り付ける。

このとき、ねじの高さは壁面から8～10mmにしてください。

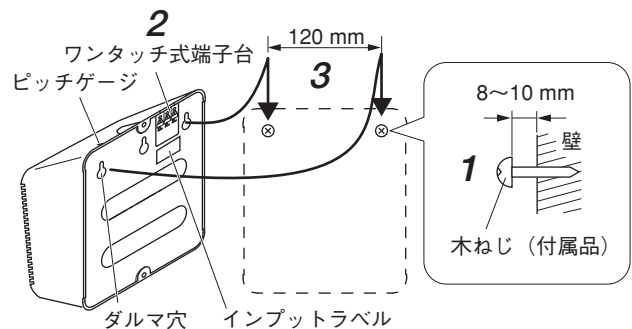
2 ワンタッチ式端子台へスピーカー線を接続する。

送り配線や分岐配線ができます。
接続の詳細は「接続のしかた」の項をお読みください。

3 スピーカーの背面にあるダルマ穴に木ねじを引っかけて、壁面に取り付ける。

メモ

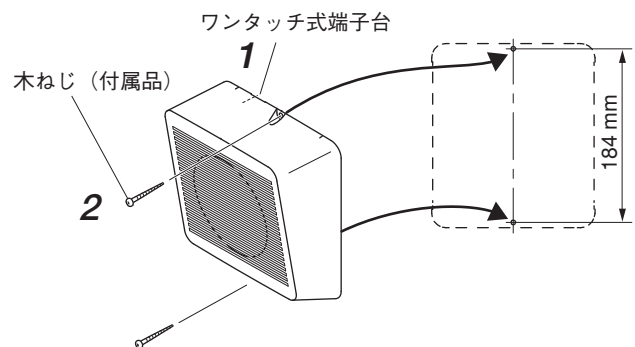
スピーカーの上部にある2つのピッチゲージは、木ねじの間隔（120mm）ですので、ダルマ穴と木ねじを合わせる目印にしてください。



■ ねじで直接締め付けて、取り付ける場合

1 ワンタッチ式端子台へスピーカー線を接続する。
送り配線や分岐配線ができます。
接続の詳細は「接続のしかた」の項をお読みください。

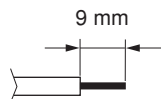
2 付属の木ねじ（2本）で壁面に取り付ける。



接続のしかた

適用電線：IV線またはHIV線 [Cu単線φ0.8～φ1.2mm、Cuより線(7芯)0.75～1.25mm²]

先端処理：電線の外被を先端から9mmのところまで取り除きます。



メ モ

スピーカー背面に貼付のインプトラベル表示のゲージ (STRIPPED LENGTH) をご利用ください。

接続：端子台の丸穴に芯線をまっすぐに奥まで確実に差し込みます。

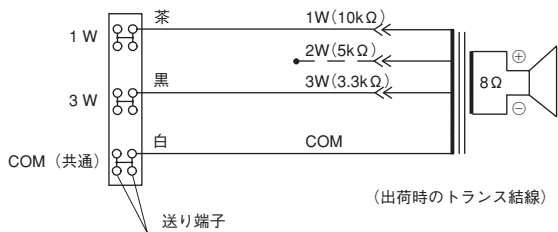
メ モ

電線を外すときは、端子台のボタンを押し込み電線を引き抜いてください。

配線のしかた

■ BS-320 (音量調節器なし)

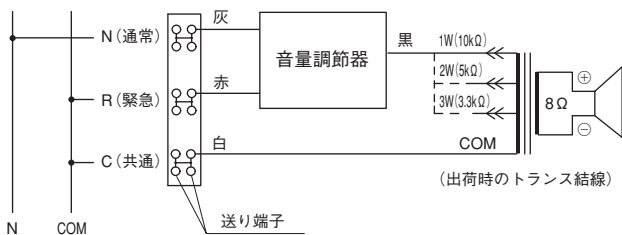
● 結線図



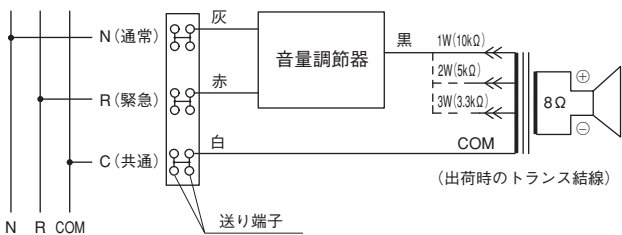
■ BS-320T (音量調節器付き)

● 2線式結線図

ご注意 COM端子とR端子をショートしてください。

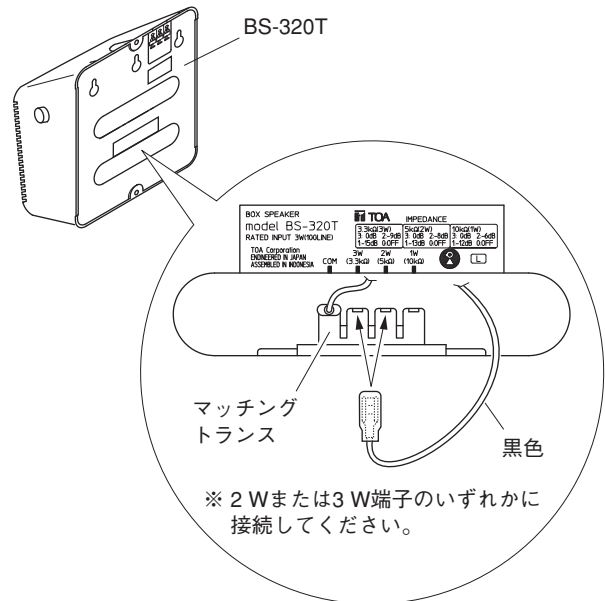


● 3線式結線図



入力変更のしかた (BS-320T)

- BS-320T (音量調節器付き) の入力は、工場出荷時点で1W (10kΩ) に接続されています。
- 入力の変更は、マッチングトランスの1W (10kΩ) 端子から黒色ワイヤーの端子を抜いて、2W (5kΩ) または3W (3.3kΩ) の入力端子に差し換えてください。



仕様

品番	BS-320	BS-320T
定格入力	3W	
定格インピーダンス	3.3kΩ (3W)、10kΩ (1W)	
音量調節	—	下表参照
寸法	173 (幅) × 195 (高さ) × 101 (奥行) mm ※ BS-320T は音量調節部を除きます。	
仕上げ	ケース：ABS樹脂、 オフホワイト(マンセル N9.5 近似色)	
質量	780g	810g

1W時	3 (0dB)、2 (-6dB)、1 (-12dB)、OFF (断)
3W時	3 (0dB)、2 (-9dB)、1 (-15dB)、OFF (断)

※ 本機の仕様および外観は、改良のため予告なく変更することがあります。

● 付属品

木ねじ 2

TOA お客様相談センター

商品の内容や組み合わせ、操作方法についてのお問い合わせにお応えします。
受付時間 9:00～17:00 (土日、祝日除く)

TOA ホームページ

フリーダイヤル (固定電話専用)

0120-108-117
ナビダイヤル 0570-064-475 (有料)
FAX 0570-017-108 (有料)
※ PHS、IP 電話からはつながりません。

<https://www.toa.co.jp/>

商品の価格・在庫・修理などのお問い合わせ、およびカタログのご請求については、取り扱い店または最寄りの営業所へお申し付けください。最寄りの営業所については、TOA ホームページをご確認ください。

当社は、お客様から提供された個人情報をお問い合わせ対応または修理対応の目的に利用いたします。また、修理委託目的で委託先業者へ提供することがあります。個人情報の取り扱いに関する方針については、TOA ホームページをご覧ください。