

木製壁掛スピーカー

BS-61WA、BS-61WT-A

木製キャビネットの壁掛け型スピーカーです。スピーカーコンセント方式なので、取り付けが簡単です。

■安全上のご注意

- ご使用の前に、この欄を必ずお読みになり正しくお使いください。
- ここに示した注意事項は、安全に関する重大な内容を記載していますので、必ず守ってください。
- お読みになったあとは、いつでも見られる所に必ず保存してください。



警告

誤った取り扱いをすると、人が死亡または重傷を負う可能性が想定される内容を示しています。

設置場所の強度を確認する

取付金具類を含む全重量に十分耐えられる強度のある所に取り付けてください。
十分な強度がないと落下して、けがの原因となります。



強制

各部のねじ類は確実に締め付ける

取り付け後、ゆるみ、がたつきがあると、落下して、けがの原因となります。



強制

指定方法以外の取り付けかたをしない

指定の取付方法を守らないと、無理な力がかかり、落下して、けがの原因となります。



禁止

組み合わせは指定のものを使用する

埋め込みボックスは指定のものを使用してください。
指定以外の組み合わせで使用すると、落下して、けがの原因となります。



強制



注意

誤った取り扱いをすると、人が軽傷を負う可能性が想定される内容および物的損害のみの発生が想定される内容を示しています。

長時間、音が歪んだ状態で使わない

スピーカーが発熱し、火災の原因となることがあります。



禁止

製品の上に乗らない

本機に乗ったり、ぶら下がったりしないでください。
倒れたり、落ちたりして、けがの原因となることがあります。



禁止

■仕 様

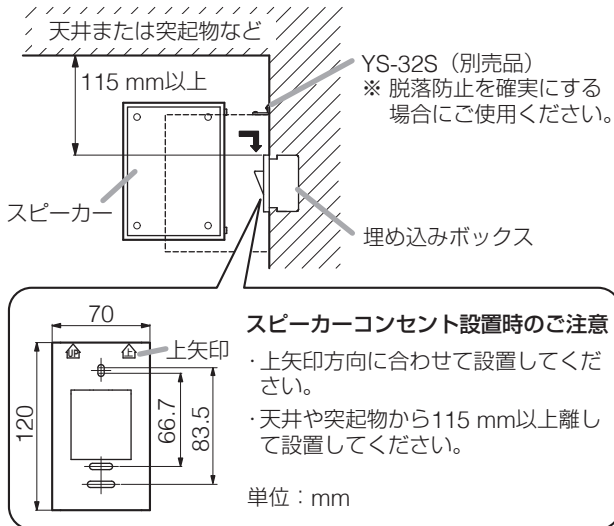
品 番	BS-61WA	BS-61WT-A
定 格 入 力	6 W	
定格インピーダンス	1.7 kΩ (6 W)、5 kΩ (2 W)	
出力音圧レベル	92 dB (1 W、1 m)、ユニット片側時	
周 波 数 特 性	130 Hz ~ 13 kHz	
使用スピーカー	16 cm コーン型 × 2	
音響パワーレベル	100 dB (1 W、1 m)	
指向特性区分	X (水平: 0° 以上 30° 未満 Q = 2、30° 以上 60° 未満 Q = 1、60° 以上 90° 以下 Q = 0.3) (垂直: 0° 以上 50° 未満 Q = 2、50° 以上 70° 未満 Q = 1、70° 以上 90° 以下 Q = 0.3)	
音 量 調 節	—	0 (断)、1 (小)、2 (中)、3 (大)
スピーカー種別	L 級 (音響警報音第 2 シグナルでの測定で 92 dB (A) 以上)	
適合ボックス	1 個用露出・埋め込みボックス (JIS C8340、別途調達)	
仕 上 げ	ケース: 木製、オフホワイト (マンセル 5Y9/0.5 近似色)、前面ジャージネット: オフホワイト	
寸 法	200 (幅) × 290 (高さ) × 220 (奥行) mm	200 (幅) × 292 (高さ) × 220 (奥行) mm
質 量	2.8 kg	2.9 kg
付 属 品	小ねじ M4 × 35 2、タッピンねじ 4 × 35 2、スピーカーコンセント 1	
別 売 品	壁掛型スピーカー固定金具: YS-32S、吊り下げ金具: YS-31W	

※ 本機の仕様および外観は、改良のため予告なく変更することがあります。

■取り付けかた

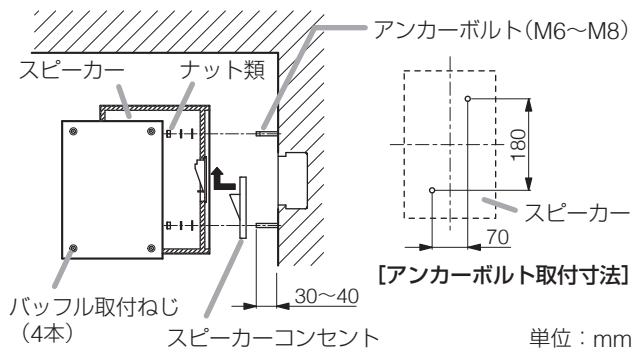
●スピーカーコンセントを埋め込みボックスまたは壁面に取り付ける場合

- 1 スピーカー線を付属のスピーカーコンセントに接続する。(「配線のしかた」)
- 2 スピーカーコンセントを取り付ける。
埋め込みボックスの場合：小ねじ M4 × 35 で固定
壁面に直付けする場合：タッピンねじ 4 × 35 で固定
- 3 スピーカー本体をスライドさせ、スピーカーコンセントに差し込む。



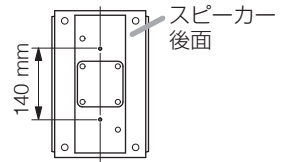
●アンカーボルトを使用して取り付けの場合

- 1 アンカーボルト (別途手配) を壁に埋め込む。
- 2 スピーカー線を付属のスピーカーコンセントに接続する。(「配線のしかた」)
- 3 スピーカーコンセントをスライドさせ、スピーカー本体に差し込む。
- 4 片側のバツフルを外し、スピーカー内側からナット類でアンカーボルトに固定する。
- 5 外したバツフルを元どおりに取り付ける。



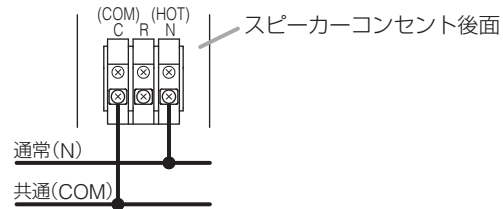
●別売の吊り下げ金具 YS-31W に取り付けの場合

スピーカー後面にある 2 か所のねじを使って YS-31W を取り付けます。取り付けかたは、YS-31W に付属の取扱説明書をお読みください。

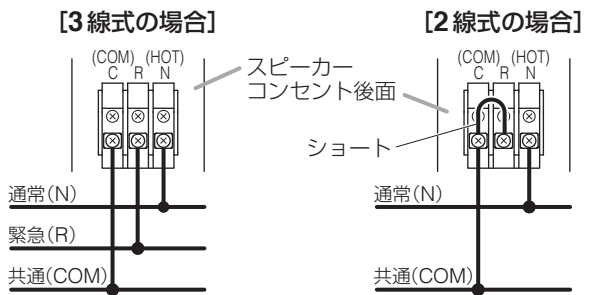


■配線のしかた

●BS-61WA の配線



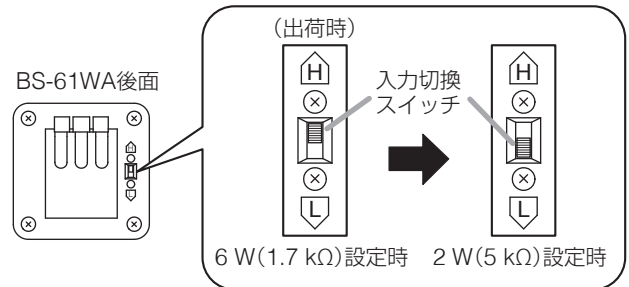
●BS-61WT-A の配線



■入力変更のしかた

●BS-61WA の場合

入力を変更する場合は、スピーカー本体後面の入力切換スイッチで行ってください。

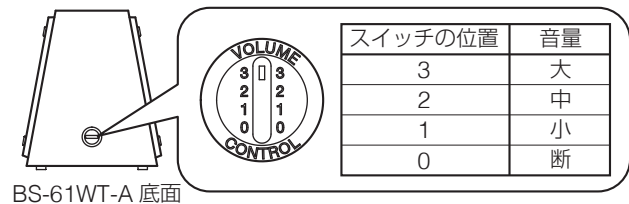


●BS-61WT-A の場合

入力を変更するには、内部配線を変える必要があります。当社の営業所にお問い合わせください。

■音量調節のしかた (BS-61WT-A のみ)

スピーカー本体底面のスライドスイッチで音量を調節します。



TOA お客様相談センター	
商品の内容や組み合わせ、操作方法についてのお問い合わせにお応えします。	フリーダイヤル (固定電話専用) 0120-108-117
受付時間 9:00 ~ 17:00 (土日、祝日除く)	ナビダイヤル 0570-064-475 (有料)
TOA ホームページ https://www.toa.co.jp/	FAX 0570-017-108 (有料)
	※ PHS、IP 電話からはつながりません。

商品の価格・在庫・修理などのお問い合わせ、およびカタログのご請求については、取り扱い店または最寄りの営業所へお申し付けください。最寄りの営業所については、TOA ホームページをご確認ください。

当社は、お客様から提供された個人情報をお問い合わせ対応または修理対応の目的に利用いたします。また、修理委託目的で委託先業者へ提供することがあります。個人情報の取り扱いに関する方針については、TOA ホームページをご覧ください。