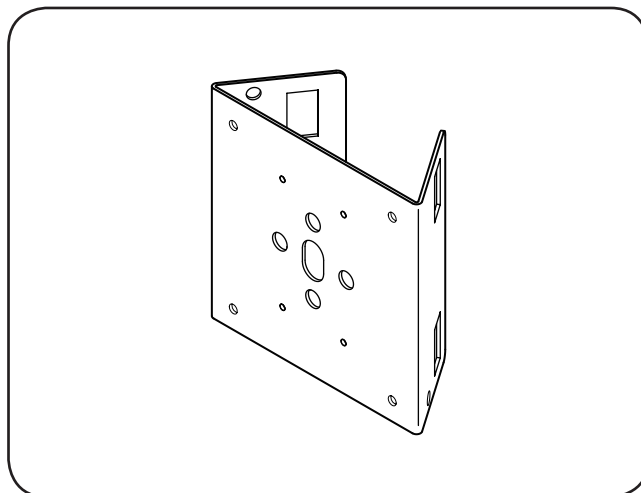


このたびは、TOA ポール取付金具をお買い上げいただき、まことにありがとうございます。  
正しくご使用いただくために、必ずこの取扱説明書をお読みになり、末長くご愛用くださいますようお願い申し上げます。



## 安全上のご注意

- ご使用の前に、この欄を必ずお読みになり正しくお使いください。
- ここに示した注意事項は、安全に関する重大な内容を記載していますので、必ず守ってください。
- お読みになったあとは、いつでも見られる所に必ず保管してください。



誤った取り扱いをすると、人が死亡または重傷を負う可能性が想定される内容を示しています。

## 設置・据付をするとき

### 設置場所の強度を確認する

取付金具類を含む全重量に十分耐えられる強度のある所に取り付けてください。  
十分な強度がないと、落下して、けがの原因となります。



強制

### 指定方法以外の取り付けかたをしない

指定の取付方法を守らないと、無理な力がかかり、落下して、けがの原因となります。



禁止

### 各部のボルト、ナット類は確実に締め付ける

取り付け後、ゆるみ、がたつきがあると、落下して、けがの原因となります。



強制

### 塩害や腐食性ガスが発生する場所に設置しない

取付部が劣化して、落下などの事故の原因となります。



禁止



## 警告

誤った取り扱いをすると、人が死亡または重傷を負う可能性が想定される内容を示しています。

### 設置・据付をするとき

#### 振動のないところに設置する

取付ねじやボルトがゆるみ、落下などの事故の原因となります。



強制

#### 高所に設置しない

16 m 以上の高所では思わぬ風速の影響を受け、落下などの事故の原因となります。



禁止

#### じゃまになる場所に取り付けない

以下の場所には取り付けないでください。

交通事故やけがの原因となります。

- 車や人の通行に支障のある場所
- 標識や信号機が見えにくくなるおそれのある場所



禁止

#### 不安定な場所に取り付けない

ぐらついた所や傾いた所など不安定な場所に取り付けないでください。

落下して、けがの原因となります。



禁止



## 注意

誤った取り扱いをすると、人が軽傷を負う可能性が想定される内容および物的損害のみの発生が想定される内容を示しています。

### 設置・据付をするとき

#### 工事は販売店に相談する

取付工事は、技術と経験が必要ですので、販売店にご相談ください。

適切な工事を行わないと、落下して、けがの原因となることがあります。



強制

#### 金属のエッジで手をこすらない

強くこすると、けがの原因となることがあります。



禁止

### 使用するとき

#### 製品にぶら下がらない

本機に乗ったり、ぶら下がったりしないでください。

倒れたり、落ちたりして、けがの原因となることがあります。



禁止

#### 定期的な点検をする

販売店に、定期的な点検を依頼してください。

取付金具類の破損や腐食などにより、落下して、けがの原因となります。



強制

## 概要

取付バンド YS-60B (別売品)と組み合わせることにより、屋外ダイナイトカメラ C-CV460 シリーズをポールに設置する取付金具です。

また、本金具と取付バンド YS-60B (別売品)と壁取付金具 C-BC850W (別売品)を組み合わせることにより、屋外用ドーム型ダイナイトカメラ C-CV850 シリーズをポールに設置することができます。

## 使用上のご注意

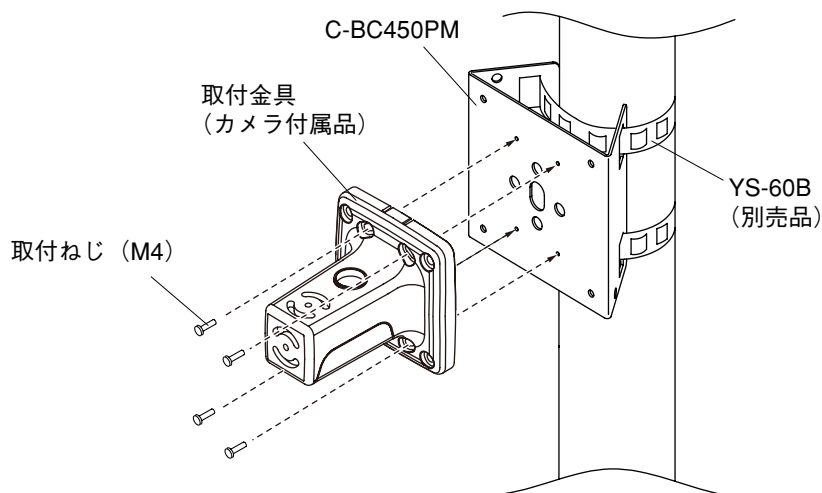
- ポールに設置する際は、揺れが大きくなることのないよう、ポールの強度には十分に配慮し、揺れや、取り付け強度に問題ない高さ確実に取り付けてください。また、風を受けやすいものと同一のポールに設置しないでください。
- 振動の多いところには設置しないでください。車輛や船舶などにも設置しないでください。
- 海上や海岸、腐食性ガスが発生する場所、可燃性雰囲気中などの特殊環境の場所、薬剤を使用する場所には設置しないでください。
- 強い振動や衝撃を与えないでください。破損・落下事故の原因となります。

## 設置のしかた

下図に示す取付穴、取付ねじ類を使用してカメラを取り付けてください。  
取付バンド(YS-60B)、取付ねじ類は付属していません。別途ご用意ください。

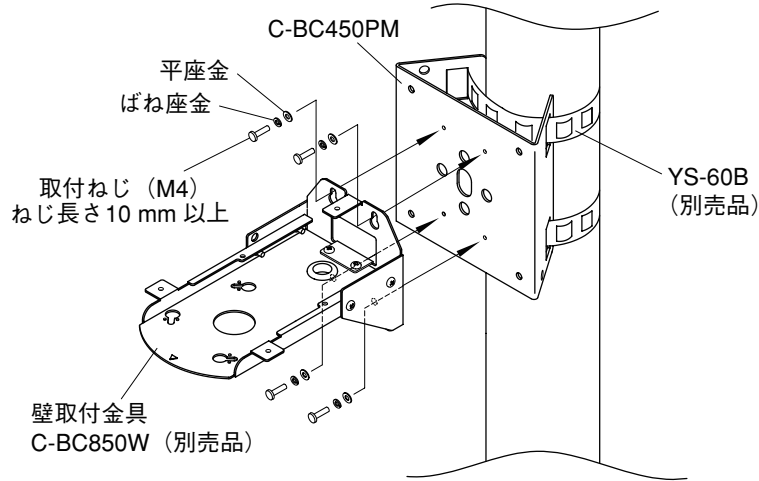
### ■ C-CV460、464 シリーズの取り付け

- 取付ねじ(M4)を4本使用して、カメラ付属の取付金具を取り付けてください。
- カメラの取り付けについては、カメラの取扱説明書を参照してください。



## ■ C-BC850W の取り付け

- 取付ねじ(M4)、平座金、ばね座金を各4個ずつ使用して、C-BC850W 付属の壁取付金具を取り付けてください。
- 壁取付金具の取り付けについては、壁取付金具の取扱説明書を参照してください。



## 仕 様

仕 上 げ	本体：ステンレス
寸 法	156 (W) × 150 (H) × 62 (D) mm
質 量	660 g
適 合 ポ ー ル 径	φ 90 ~ φ 340 mm
適 合 カ メ ラ	C-CV460D-3、C-CV460D-9、C-CV460D18、C-CV460S-3、C-CV464D-3、 C-CV464S-3、C-CV850D-3*、C-CV854D-3*

\* この適合カメラを使用する場合は、壁取付金具 C-BC850W (別売品)が必要です。



商品の価格・在庫・修理などのお問い合わせ、およびカタログのご請求については、取り扱い店または最寄りの営業所へお申し付けください。

**TOA お客様相談センター**  
商品の内容や組み合わせ、設置方法などについての技術的なお問い合わせにお応えします。  
受付時間 9:00 ~ 17:00 (土日、祝日除く)

フリーダイヤル **0120-108-117**  
ナビダイヤル 0570-064-475 (有料)  
FAX 0570-017-108 (有料)  
※ PHS、IP 電話からはつながりません。

最寄りの営業所については、下記のホームページをご確認ください。

TOA ホームページ <http://www.toa.co.jp/>