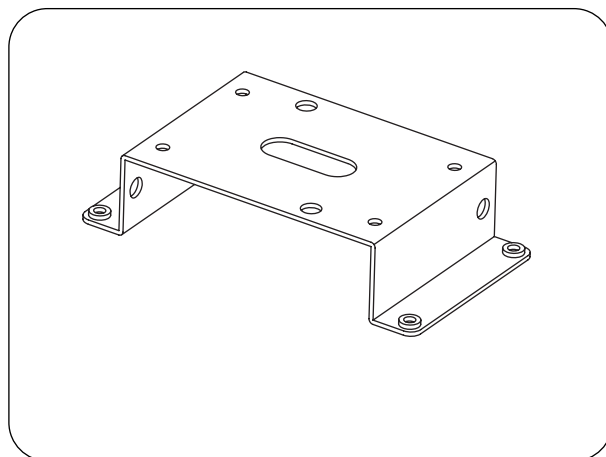


## 直付けアンカー金具

## C-BC511A

このたびは、TOA直付けアンカー金具をお買い上げいただき、まことにありがとうございます。  
正しくご使用いただくために、必ずこの取扱説明書をお読みにになり、末長くご愛用くださいますようお願い申し上げます。



### 安全上のご注意

- ご使用の前に、この欄を必ずお読みにになり正しくお使いください。
- ここに示した注意事項は、安全に関する重大な内容を記載していますので、必ず守ってください。
- お読みにになったあとは、いつでも見られる所に必ず保存してください。

### 警告

誤った取り扱いをすると、人が死亡または重傷を負う可能性が想定される内容を示しています。

#### 設置場所の強度を確認する

取付金具類を含む全重量に十分耐えられる強度のある所に取り付けてください。  
十分な強度がないと落下して、けがの原因となります。



強制

#### コンビネーションカメラ以外は取り付けない

他のカメラに使用すると、落下などで、けがの原因となります。



禁止

#### ねじや固定機構は確実に締め付ける

取り付け後、ゆるみ、がたつきがあると、落下して、けがの原因となります。



強制



## 警告

誤った取り扱いをすると、人が死亡または重傷を負う可能性が想定される内容を示しています。

### 設置・据付をするとき

#### 不安定な場所に取り付けない

ぐらついた所や傾いた所など不安定な場所に取り付けないでください。落下して、けがの原因となります。



禁止

#### 専用の取付金具を使用する

指定以外の取付金具を使用すると、落下して、けがの原因となります。



強制

#### 指定方法以外の取り付けかたをしない

指定の取付方法を守らないと、無理な力がかかり、落下して、けがの原因となります。



禁止

#### 落下防止にセーフティワイヤーを取り付ける

取り付けないと、落下して、けがの原因となります。



強制

#### 適切なボルト、ナット類を使用する

壁または天井の材質、構造に適したボルト、ナット類を使用してください。守らないと、落下して、けがの原因となります。



強制

#### 各部のボルト、ナット類は確実に締め付ける

取り付け後、ゆるみ、がたつきがあると、落下して、けがの原因となります。



強制

#### 塩害や腐食性ガスが発生する場所に設置しない

取付部が劣化して、落下などの事故の原因となります。



禁止

#### 振動のないところに設置する

取付ねじやボルトがゆるみ、落下などの事故の原因となります。



強制

### 使用するとき

#### 雷が鳴ったらさわらない

雷が鳴り出したら、本機にはさわらないでください。感電の原因となります。



接触禁止

## 注意

誤った取り扱いをすると、人が傷害を負う可能性が想定される内容  
および物的損害のみの発生が想定される内容を示しています。

### 設置・据付をするとき

#### 工事は販売店に相談する

工事には、技術と経験が必要ですので、販売店にご相談ください。  
適切な工事を行わないと、感電・けがの原因となることがあります。



強制

#### 設置場所に注意する

塩害や腐食性ガスの発生する場所に設置しないでください。  
取り付け部の劣化により落下して、けがの原因となることがあります。



強制

#### 金属のエッジで手をこすらない

強くこすると、けがの原因となることがあります。



禁止

#### 電源配線工事の際には、元の電源を切る

感電の原因となることがあります。



強制

### 使用するとき

#### 製品にぶら下がらない

本機に乗ったり、ぶら下がったりしないでください。  
倒れたり、落ちたりしてけがの原因となることがあります。



禁止

#### 定期的な点検をする

販売店に、定期的な点検を依頼してください。  
取付金具類の破損や腐食などにより、落下して、けがの原因となることがあります。



強制

## 概要

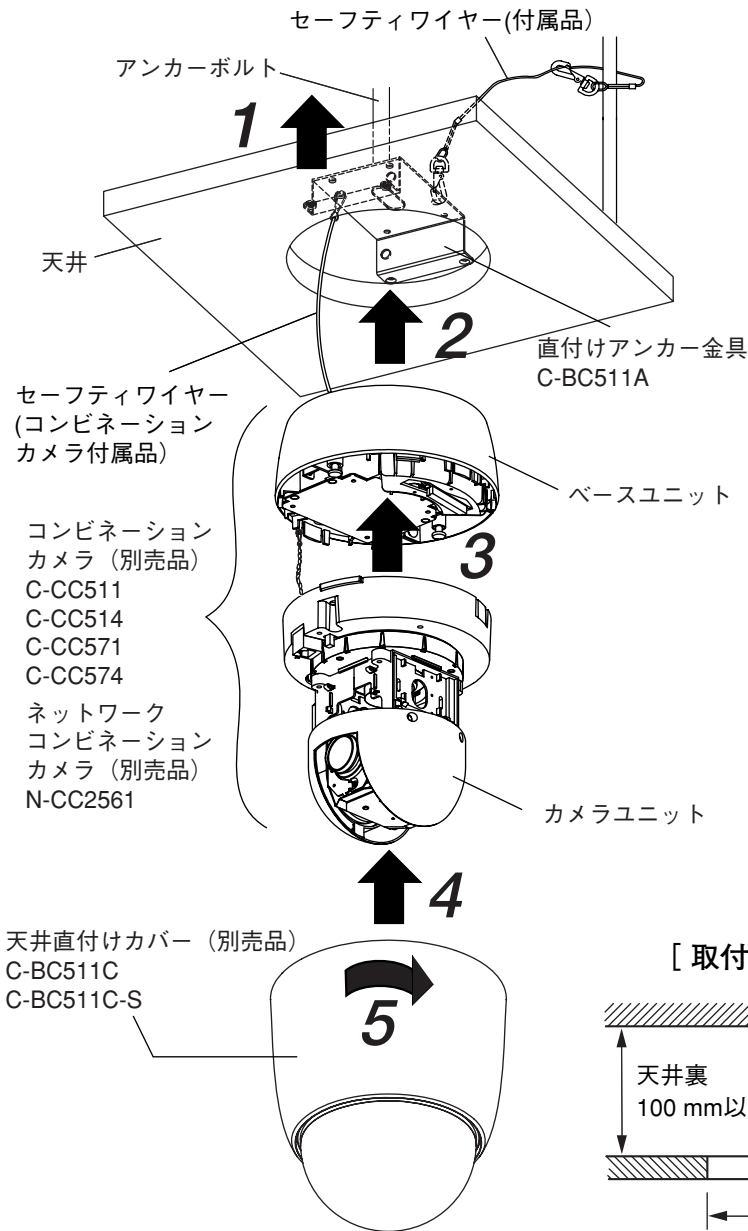
本金具は、コンビネーションカメラ C-CC511、514、571、574 およびネットワークコンビネーションカメラ N-CC2561 専用の直付けアンカー金具です。天井直付けカバー C-BC511C、C-BC511C-S と組み合わせて使用することで二重天井の石こうボードなど、取付ねじの強度が十分に得られない場所にカメラを設置することができます。

## 使用上のご注意

- 天井裏が 100 mm 以上あるところでご使用ください。
- 取り付け可能な天井板の厚さは 40 mm 以下です。ただし、N-CC2561 と組み合わせ、配線を天面から出す場合は、天井板の厚さが 9～40 mm の天井にご使用ください。
- 設置する際は、落下を防止するため、セーフティワイヤーを取り付けてから行ってください。
- カメラ本体と本金具は、必ず指定の取付ねじを使って固定させ、がたつかないことを確認してください。
- 振動の多いところには設置しないでください。車輛や船舶などにも設置しないでください。
- コンビネーションカメラは、吊下げ専用です。ドームを下向きに、鉛直に取り付ける必要があります。斜めになることのないようよう取り付けには十分注意してください。
- 強いショック、振動や衝撃を与えないでください。破損・落下事故の原因となります。

# 設置のしかた

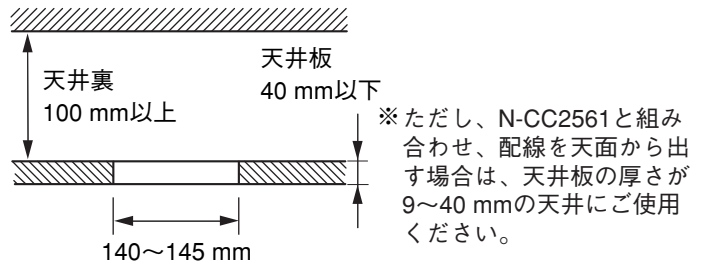
## [ 本体取付図 ]



カメラに付属の「設置説明書」を必ずご覧ください。

- 1** 天井裏アンカーボルトに直付けアンカー金具を取り付けます。
- 2** ベースユニットを直付けアンカー金具に取り付けます。  
※ ベースユニットの取り付けには、付属のカメラ取付ねじを使用します。
- 3** ケーブルを接続し、カメラユニットをベースユニットに取り付けます。
- 4** 天井直付けカバーの位置決めマークとベースユニットの位置決めマークを合わせて挿入します。
- 5** 天井直付けカバーを回転して固定します。ロックのかかるところまで、右へ回転させます。

## [ 取付寸法図 ]



## 仕 様

|           |                                          |
|-----------|------------------------------------------|
| 仕 上 げ     | 表面処理鋼板、黒、塗装                              |
| 寸 法       | 132 (幅) × 30 (高さ) × 70 (奥行) mm           |
| 質 量       | 160 g                                    |
| 適 合 カ メ ラ | C-CC511、C-CC514、C-CC571、C-CC574、N-CC2561 |
| 適 合 カ バ ー | C-BC511C、C-BC511C-S                      |

※ 本機の仕様および外観は、改良のため予告なく変更することがあります。

- 付属品
  - カメラ取付ねじ (小ねじ M4 × 60) ..... 4
  - セーフティワイヤー ..... 1
  - 設置用型紙 ..... 1



商品の価格、在庫、修理およびカタログのご請求については、取扱店または最寄りの営業所へお申し付けください。

TOA インフォメーションセンター  
商品や技術など、お問い合わせにお応えします。  
受付時間 9:00 ~ 17:00 (日曜・祝日除く)

フリーダイヤル (無料電話)  
TEL. 0120-108-117  
〒665-0043 宝塚市高松町2番1号  
TEL. (0797) 72-7567  
FAX. (0797) 72-1090