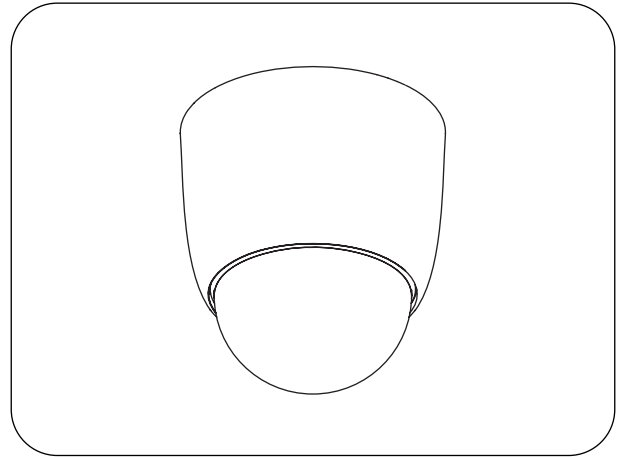


## 天井直付けカバー

C-BC511C  
C-BC511C-S

このたびは、TOA天井直付けカバーをお買い上げいただき、まことにありがとうございます。  
正しくご使用いただくために、必ずこの取扱説明書をお読みになり、末長くご愛用くださいますようお願い申し上げます。



## 安全上のご注意

- ご使用前に、この欄を必ずお読みになり正しくお使いください。
- ここに示した注意事項は、安全に関する重大な内容を記載していますので、必ず守ってください。
- お読みになったあとは、いつでも見られる所に必ず保存してください。

 **注意**

誤った取り扱いをすると、人が傷害を負う可能性が想定される内容および物的損害のみの発生が想定される内容を示しています。

**取り付けは確実に**

天井直付けカバーをカメラにしっかりと取り付けてください。  
守らないと、落下して、けがの原因となります。



強制

## 概要

本カバーは、コンビネーションカメラ C-CC511、514、571、574 およびネットワークコンビネーションカメラ N-CC2561 専用の天井直付けカバーです。

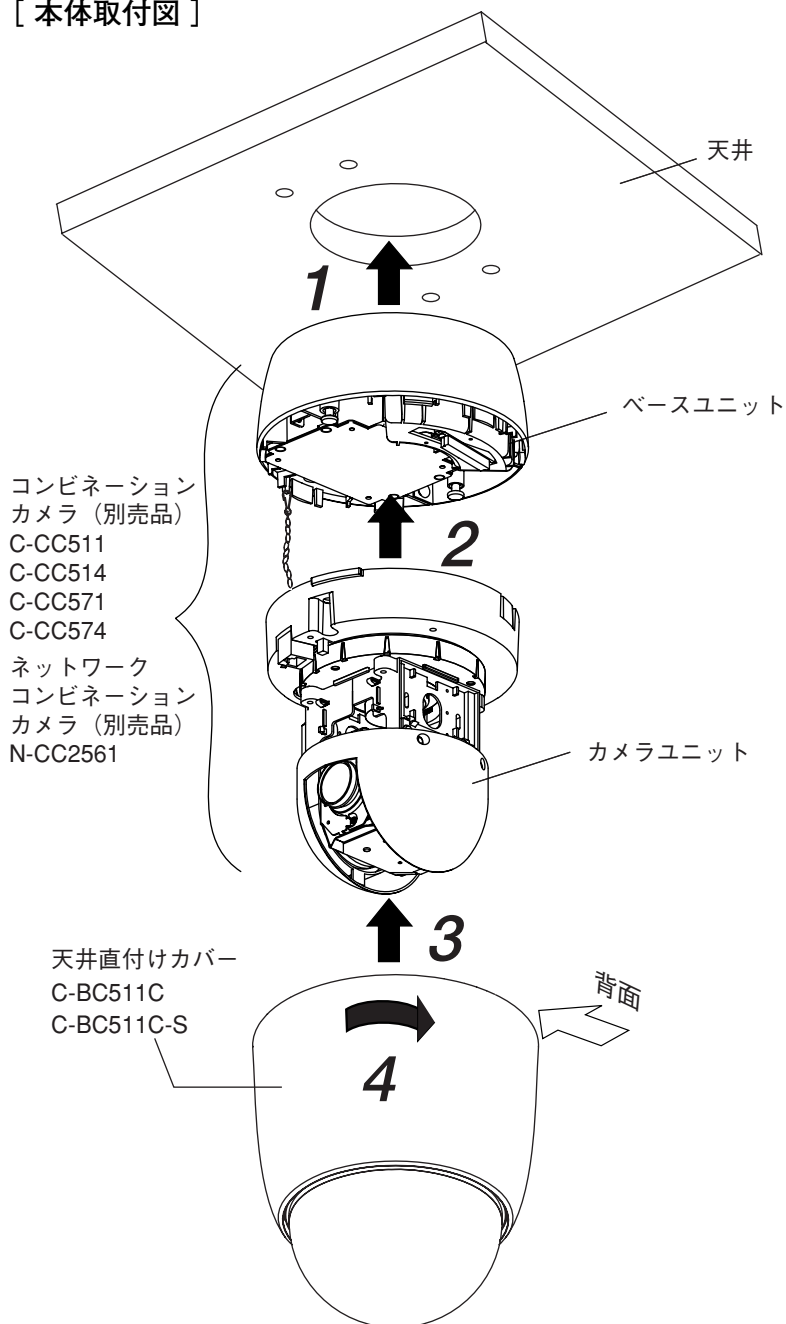
天井直付けカバーには C-BC511C（透明カバー）と C-BC511C-S（スモークカバー）があり、カメラを天井直付け設置する場合に使用します。

また、天井吊下げ金具 C-BC511P や壁取付金具 C-BC511W と組み合わせて使うことにより、天井吊下げ設置や壁取り付け設置も可能となります。

C-BC511C-S は、外からカメラの向きがわかりにくいため、さらに監視効果が高められます。

## 設置のしかた

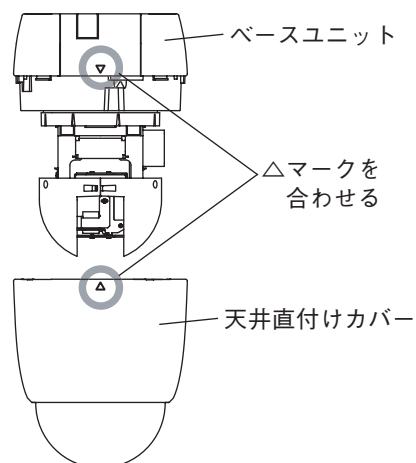
### [ 本体取付図 ]



カメラに付属の「設置説明書」を必ずご覧ください。

- 1** ベースユニットを天井に設置します。  
取付用アンカーボルト (めねじ) : M4
- 2** ケーブルを接続し、カメラユニットをベースユニットに取り付けます。
- 3** 天井直付けカバーの位置決めマークとベースユニットの位置決めマークを合わせて挿入します。
- 4** 天井直付けカバーを回転して固定します。ロックのかかる場所まで、右へ回転させます。

### [ 背面から見た状態 ]



## 仕様

仕 上 げ	カバー部 : PC/ABS樹脂、クールグレー ドーム部 : アクリル樹脂、透明 (C-BC511C) : アクリル樹脂、スモーク (透過率約20%) * (C-BC511C-S)
寸 法	φ 168 (幅) × 182 (高さ) mm ドーム外径 φ 125 mm
質 量	220 g
適 合 カ メ ラ	C-CC511、C-CC514、C-CC571、C-CC574、N-CC2561

\* C-BC511C-Sの場合は、C-BC511Cに比べて約5倍の明るさが必要です。

※ 本機の仕様および外観は、改良のため予告なく変更することがあります。



商品の価格、在庫、修理およびカタログのご請求については、取扱い店または最寄りの営業所へお申し付けください。

TOA インフォメーションセンター  
商品や技術など、お問い合わせにお応えします。  
受付時間 9:00 ~ 17:00 (日曜・祝日除く)

フリーダイヤル (無料電話)  
TEL. 0120-108-117  
〒665-0043 宝塚市高松町2番1号  
TEL. (0797) 72-7567  
FAX. (0797) 72-1090