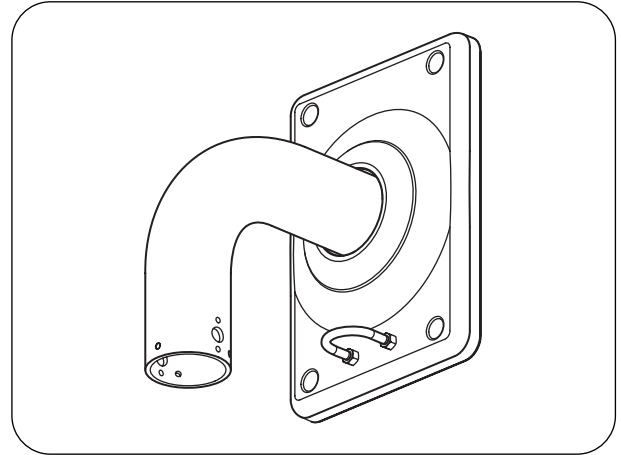


## 壁取付金具

## C-BC711W

このたびは、TOA 壁取付金具をお買い上げいただき、まことにありがとうございます。  
正しくご使用いただくために、必ずこの取扱説明書をお読みになり、末長くご愛用くださいますようお願い申し上げます。



### 安全上のご注意

- ご使用の前に、この欄を必ずお読みになり正しくお使いください。
- ここに示した注意事項は、安全に関する重大な内容を記載していますので、必ず守ってください。
- お読みになったあとは、いつでも見られる所に必ず保存してください。



### 警告

誤った取り扱いをすると、人が死亡または重傷を負う可能性が想定される内容を示しています。

#### 設置場所の強度を確認する

取付金具類を含む全重量に十分耐えられる強度のある所に取り付けてください。十分な強度がないと落下して、けがの原因となります。



強制

#### じゃまになる場所に取り付けない

以下の場所には取り付けないでください。交通事故やけがの原因となります。

- 車や人の通行に支障のある場所
- 標識や信号機が見えにくくなる恐れのある場所



禁止

#### 不安定な場所に取り付けない

ぐらついた所や傾いた所など不安定な場所に取り付けないでください。落下して、けがの原因となります。



禁止

#### 専用の取付金具を使用する

指定以外の取付金具を使用すると、落下して、けがの原因となります。



強制



## 警告

誤った取り扱いをすると、人が死亡または重傷を負う可能性が想定される内容を示しています。

### 設置・据付をするとき

#### 指定方法以外の取り付けかたをしない

指定の取付方法を守らないと、無理な力がかかり、落下して、けがの原因となります。



禁止

#### 落下防止にセーフティワイヤーを取り付ける

取り付けないと、落下して、けがの原因となります。



強制

#### 適切なボルト、ナット類を使用する

壁または天井の材質、構造に適したボルト、ナット類を使用してください。守らないと、落下して、けがの原因となります。



強制

#### 各部のボルト、ナット類は確実に締め付ける

取り付け後、ゆるみ、がたつきがあると、落下して、けがの原因となります。



強制

#### 塩害や腐食性ガスが発生する場所に設置しない

取付部が劣化して、落下などの事故の原因となります。



禁止

#### 振動のないところに設置する

取付ねじやボルトがゆるみ、落下などの事故の原因となります。



強制

#### 落雷防止の対策をする

避雷針から5 m以上離し、避雷針の保護範囲（45°以内の角度）に取り付けるなど落雷を防止する対策をしてください。落雷により、火災・感電・けがの原因となります。



強制

#### 屋外での設置には防雪対策をする

積雪量の多い地域では、カメラ本体に積雪しないような適切な防雪対策をしてください。積雪により、落下して、けがの原因となります。



強制

#### 取り付けは2人以上で行う

1人で行うと、落下したり、転倒したりして、けがの原因となります。



強制

#### 高所に設置しない

16m以上の高所では思わぬ風速の影響を受け、落下などの事故の原因となります。



禁止

### 使用するとき

#### 雷が鳴ったらさわらない

雷が鳴り出したら、本機にはさわらないでください。感電の原因となります。



接触禁止

## 注意

誤った取り扱いをすると、人が傷害を負う可能性が想定される内容および物的損害のみの発生が想定される内容を示しています。

### 設置・据付をするとき

#### 工事は販売店に相談する

工事には、技術と経験が必要ですので、販売店にご相談ください。  
適切な工事を行わないと、感電・けがの原因となることがあります。



強制

#### 電源配線工事の際には、元の電源を切る

感電の原因となることがあります。



強制

### 使用するとき

#### 製品にぶら下がらない

本機に乗ったり、ぶら下がったりしないでください。  
倒れたり、落ちたりしてけがの原因となることがあります。



禁止

#### 定期的な点検をする

販売店に、定期的な点検を依頼してください。  
取付金具類の破損や腐食などにより、落下して、けがの原因となることがあります。



強制

## 概要

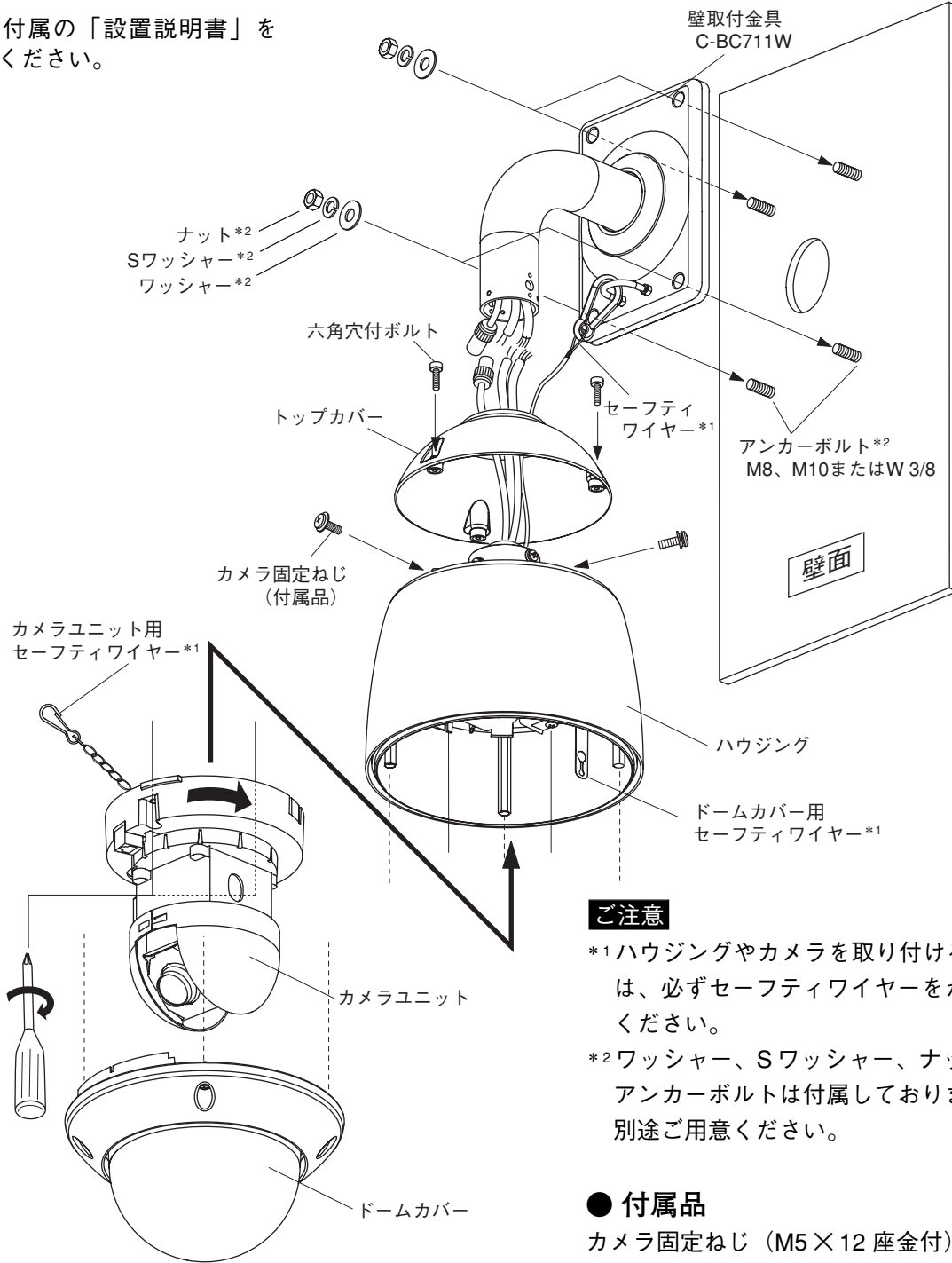
屋外コンビネーションカメラ（C-CC711、714、771、774）を壁面に設置することができます。  
また、ポール取付金具（C-BC711PM）、取付バンド（YS-60B）と組み合わせて使用することで、ポールに設置することもできます。

## 使用上のご注意

- 強度が十分にあるコンクリートの壁面などに取り付けてください。特にポールへ設置する際は、揺れが大きくなることのないよう、ポールの強度には十分に配慮し、揺れや、取り付け強度に問題ない高さに確実に取り付けてください。また、風を受けやすいものと同じのポールに設置しないでください。
- 壁面に取り付けるためのボルト、ナット類は付属されていません。取り付け場所の材質および強度、総重量などを考慮し、十分な強度が得られるものを別途ご用意ください。
- 振動の多いところには設置しないでください。車輛や船舶などにも設置しないでください。
- 海上や海岸、腐食性ガスが発生する場所、可燃性雰囲気中などの特殊環境の場所、薬剤を使用する場所には設置しないでください。
- 設置する際は、落下を防止するため、セーフティワイヤーを取り付けてから行ってください。
- 屋外コンビネーションカメラは、吊下げ専用です。ドームを下向きに、鉛直に取り付ける必要があります。斜めになることのないよう取り付けには十分注意してください。
- 強い振動や衝撃を与えないでください。破損・落下事故の原因となります。

# 設置のしかた

カメラに付属の「設置説明書」を必ずご覧ください。



### ご注意

- \*1ハウジングやカメラを取り付ける前には、必ずセーフティワイヤーをかけてください。
- \*2ワッシャー、Sワッシャー、ナット、アンカーボルトは付属しておりません。別途ご用意ください。

### ● 付属品

カメラ固定ねじ (M5×12 座金付) … 3

# 仕様

仕	上	ベース部：アルミ ライトグレー (マンセル 5Y7.5/0.5 近似色) 塗装 パイプ部：ステンレス (SUS304)
寸	法	140 (幅) × 240 (高さ) × 188.1 (奥行) mm
質	量	1.3 kg

※ 本機の仕様および外観は、改良のため予告なく変更することがあります。



商品の価格、在庫、修理およびカタログのご請求については、取扱い店または最寄りの営業所へお申し付けください。

TOA インフォメーションセンター  
商品や技術など、お問い合わせにお応えします。  
受付時間 9:00 ~ 17:00 (日曜・祝日除く)

フリーダイヤル (無料電話)  
TEL. 0120-108-117  
〒665-0043 宝塚市高松町2番1号  
TEL. (0797) 72-7567  
FAX. (0797) 72-1090