

## 目次

安全上のご注意 .....	2	設置のしかた .....	4
概要 .....	4	壁取り付け・天井取り付け .....	4
使用上のご注意 .....	4	ポール取り付け .....	5
		カメラの取り付け .....	6
		付属品 .....	8

このたびは、TOA カメラ配線ボックスをお買い上げいただき、まことにありがとうございます。  
 正しくご使用いただくために、必ずこの取扱説明書をお読みにになり、末長くご愛用くださいますようお願い申し上げます。

## 安全上のご注意

- ご使用前に、この欄を必ずお読みになり正しくお使いください。
- ここに示した注意事項は、安全に関する重大な内容を記載していますので、必ず守ってください。
- お読みになったあとは、いつでも見られる所に必ず保管してください。



### 警告

誤った取り扱いをすると、人が死亡または重傷を負う可能性が想定される内容を示しています。

#### 適切なねじ類を使用する

壁または天井の材質、構造に適したねじ類を使用してください。  
守らないと、落下して、けがの原因となります。



強制

#### ねじや固定機構は確実に締め付ける

取り付け後、ゆるみ、がたつきがあると落下して、けがの原因となります。



強制

#### 設置場所の強度を確認する

取付金具類を含む全重量に十分耐えられる強度のある所に取り付けてください。  
十分な強度がないと落下して、けがの原因となります。



強制

#### 振動のないところに設置する

取付ねじやボルトがゆるみ、落下などの事故の原因となります。



強制

#### 専用のカメラ以外は取り付けない

他のカメラに使用すると、落下などで、けがの原因となります。



禁止

#### 塩害や腐食性ガスが発生する場所に設置しない

取付部が劣化して、落下などの事故の原因となります。



禁止

#### 落下防止に安全ワイヤーを取り付ける

取り付けないと、落下して、けがの原因となります。



強制



## 注意

誤った取り扱いをすると、人が軽傷を負う可能性が想定される内容および物的損害のみの発生が想定される内容を示しています。

**電源配線工事の際には、元の電源を切る**  
感電の原因となることがあります。



強制

**工事は販売店に相談する**

工事には、技術と経験が必要ですので、販売店にご相談ください。  
適切な工事を行わないと、火災・感電・けがや落下の原因となることがあります。



強制

**金属のエッジで手をこすらない**

強くこすると、けがの原因となることがあります。



禁止

**定期的な点検をする**

販売店に、定期的な点検を依頼してください。  
取付金具類の破損や腐食などにより落下して、けがの原因となることがあります。



強制

## 概要

適合する屋外箱型カメラ用のケーブル収納性に優れた配線ボックスです。

ポール取付金具 C-BC450PM (別売品)、ポール取付バンド YS-60B (別売品) と組み合わせて使用することで、ポールに設置することもできます。

## 使用上のご注意

- 振動の多いところには設置しないでください。車輛や船舶などにも設置しないでください。
- 強いショック、振動や衝撃を与えないでください。破損・落下事故の原因となります。
- カメラ本体と本金具は、必ず指定の取付ねじを使って固定させ、がたつかないことを確認してください。

## 設置のしかた

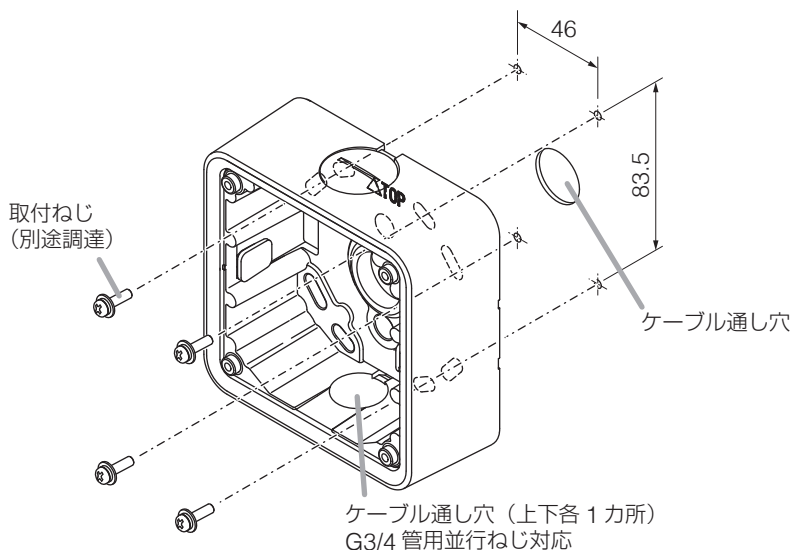
### ■ 壁取り付け・天井取り付け

カメラの取付金具を壁面または天井に固定します。

壁に取り付ける場合は、ボックス内部の「▲ TOP」の表示を上にして固定してください。

#### ご注意

本金具を固定する取付ねじは付属していません。設置状況に応じて、強度の確保できる取付ねじを別途ご用意ください。

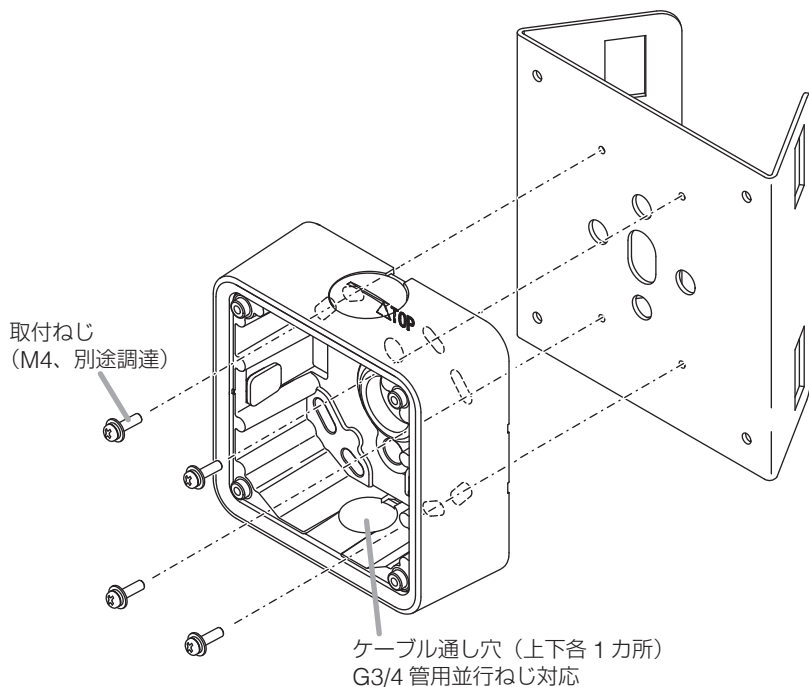


## ■ ポール取り付け

別売の屋外カメラポール取付金具（C-BC450PM）を使用してポールに設置することができます。ポールへの取付方法については、ポール取付金具の取扱説明書をお読みください。

### ご注意

本金具をポール取付金具に固定する取付ねじは付属していません。設置状況に応じて、強度の確保できる取付ねじ（M4）を別途ご用意ください。

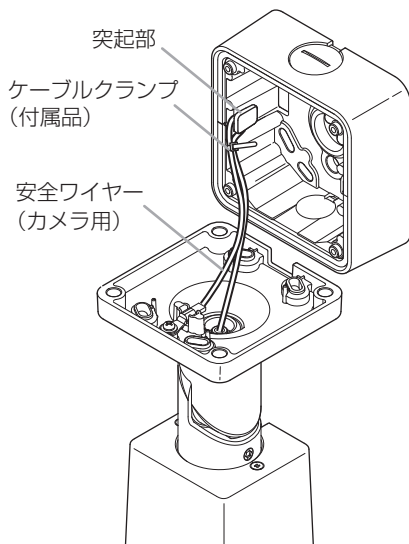


# カメラの取り付け

## 1 カメラの安全ワイヤーをカメラ配線ボックス内側の突起部に引っ掛け、付属のケーブルクランプで固定する。

### ご注意

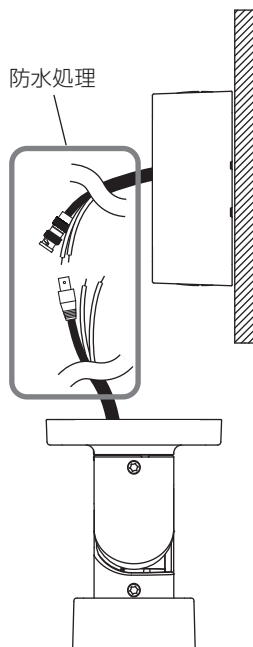
- ケーブルクランプは必ず突起部の近くで固定してください。設置後にカメラを配線ボックスから外す際に、安全ワイヤーが突起から外れて落下するおそれがあります。
- カメラを吊り下げた状態で作業する際はカメラの揺れに十分注意してください。カメラが大きく揺れたときに、周囲の壁などに当たり破損するおそれがあります。



## 2 カメラを吊り下げた状態でケーブルを接続し、接続部を防水処理する。

### ご注意

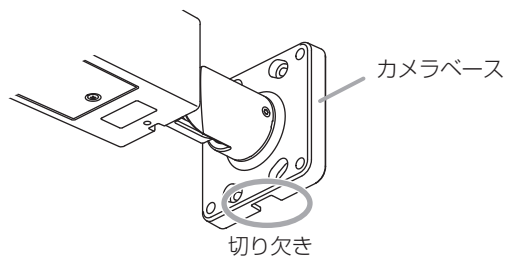
- 屋外に設置するときは、接続部に自己融着タイプの絶縁テープを巻き、ケーブルの防水処理をしてください。本金具は防水ではありません。
- チューブの上から防水処理してください。



### 3 カメラをカメラ配線ボックスに固定する。

#### ご注意

カメラを配線ボックスに取り付ける際は、水抜きのためカメラベースの切り欠き部分が下になるように取り付けてください。

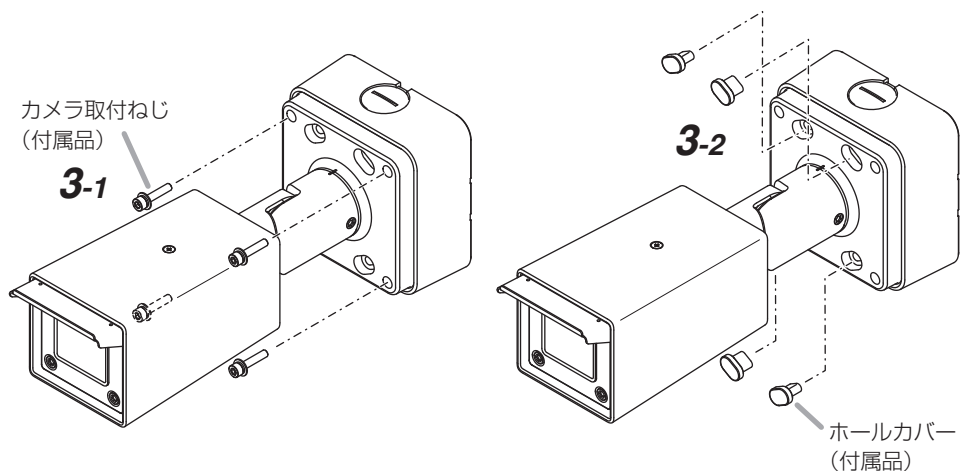


#### 3-1 六角レンチ（カメラ付属品）を使用して、付属のカメラ取付ねじで固定する。

#### メモ

カメラの取り付けかたの詳細は、カメラの取扱説明書をお読みください。

#### 3-2 付属のホールカバーを取り付ける。

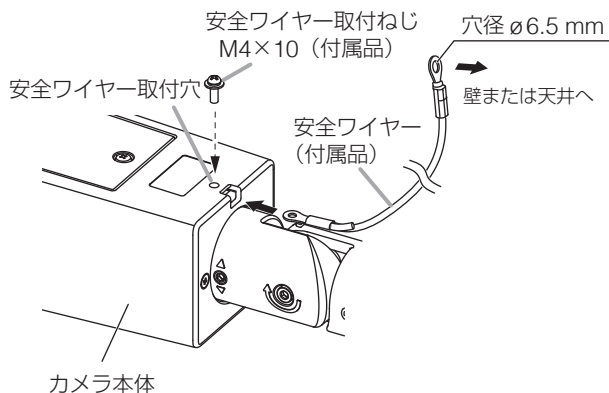


## 4 付属の安全ワイヤーをカメラに取り付ける。

付属の安全ワイヤー取付ねじ（M4 × 10）で、安全ワイヤーの一方をカメラ本体底面の安全ワイヤー取付穴に取り付けます。もう一方（穴径  $\phi$ 6.5 mm）は、壁または天井に取り付けてください。

### ご注意

安全ワイヤーを壁や天井に固定する取付ねじは付属していません。設置状況に応じて、強度の確保できるねじを別途ご用意ください。



## 警告

### 落下防止に安全ワイヤーを取り付ける

強度のある壁や天井に取り付けないと、落下して、けがの原因となります。

## 付属品

安全ワイヤー .....	1	ケーブルクランプ .....	1
安全ワイヤー取付ねじ（M4 × 10） .....	1	ホールカバー .....	4
カメラ取付ねじ .....	4		

### メモ

本金具の仕様については、TOA 商品データダウンロードサイト (<https://www.toa-products.com/download>) で公開しています。

タブレット端末やスマートフォンなどでブラウザを起動して URL を入力するか、右の QR コードを読み取って、表示された画面で品番を入力し、検索してください。



### TOA お客様相談センター

商品の内容や組み合わせ、操作方法についてのお問い合わせにお応えします。  
受付時間 9:00 ~ 17:00 (土日、祝日除く)

フリーダイヤル (固定電話専用)

**0120-108-117**

ナビダイヤル 0570-064-475(有料)

FAX 0570-017-108(有料)

※ PHS、IP 電話からはつながりません。

商品の価格・在庫・修理などのお問い合わせ、およびカタログのご請求については、取り扱い店または最寄りの営業所へお申し付けください。最寄りの営業所については、TOA ホームページをご確認ください。

当社は、お客様から提供された個人情報をお問い合わせ対応または修理対応の目的に利用いたします。また、修理委託目的で委託先業者へ提供することがあります。個人情報の取り扱いに関する方針については、TOA ホームページをご覧ください。

TOA ホームページ <https://www.toa.co.jp/>

# TOA 株式会社



133-05-00071-00