

## 屋外カメラ壁取付金具

## C-BK802W

このたびは、TOA 屋外カメラ壁取付金具をお買い上げいただき、まことにありがとうございます。  
正しくご使用いただくために、必ずこの取扱説明書をお読みにになり、末長くご愛用くださいますようお願い申し上げます。

### 安全上のご注意

- ご使用の前に、この欄を必ずお読みにになり正しくお使いください。
- ここに示した注意事項は、安全に関する重大な内容を記載していますので、必ず守ってください。
- お読みにになったあとは、いつでも見られる所に必ず保管してください。



#### 警告

誤った取り扱いをすると、人が死亡または重傷を負う可能性が想定される内容を示しています。

#### 適切なボルト、ナット類を使用する

壁または天井の材質、構造に適したボルト、ナット類を使用してください。  
守らないと、落下して、けがの原因となります。



強制

#### 各部のボルト、ナット類は確実に締め付ける

取り付け後、ゆるみ、がたつきがあると、落下して、けがの原因となります。



強制

#### 設置場所の強度を確認する

取付金具類を含む全重量に十分耐えられる強度のある所に取り付けてください。  
十分な強度がないと落下して、けがの原因となります。



強制

#### 不安定な場所に取り付けない

ぐらついた所や傾いた所など不安定な場所に取り付けないでください。  
落下して、けがの原因となります。



禁止

#### 振動のないところに設置する

取付ねじやボルトがゆるみ、落下して、けがの原因となります。



強制

#### じゃまになる場所に取り付けない

以下の場所には取り付けないでください。  
交通事故やけがの原因となります。

- 車や人の通行に支障のある場所
- 標識や信号機が見えにくくなるおそれのある場所



禁止

#### 指定方法以外の取り付けかたをしない

指定の取付方法を守らないと、無理な力がかかり、落下して、けがの原因となります。



禁止

#### 高所に設置しない

高所では思わぬ風速の影響を受け、落下して、けがの原因となります。



禁止

#### 塩害や腐食性ガスが発生する場所に設置しない

取付部が劣化し、落下して、けがの原因となります。



禁止

#### 落下防止に安全ワイヤーを取り付ける

取り付けないと、落下して、けがの原因となります。



強制



#### 注意

誤った取り扱いをすると、人が軽傷を負う可能性が想定される内容および物的損害のみの発生が想定される内容を示しています。

#### 工事は販売店に相談する

工事には、技術と経験が必要ですので、販売店にご相談ください。  
適切な工事を行わないと、感電・けがの原因となることがあります。



強制

#### 金属のエッジで手をこすらない

強くこすると、けがの原因となることがあります。



禁止

#### 製品にぶら下がらない

本機に乗ったり、ぶら下がったりしないでください。

倒れたり、落ちたりして、けがの原因となることがあります。



禁止

#### 定期的な点検をする

販売店に、定期的な点検を依頼してください。  
取付金具類の破損や腐食などにより、落下して、けがの原因となることがあります。



強制

## 概要

屋外ドーム型カメラを壁に取り付ける場合に使用する壁取付金具です。

また、屋外カメラポール取付金具 C-BC450PM（別売品）、ポール取付バンド YS-60B（別売品）と組み合わせて使用することで、ポールに設置することもできます。

## 使用上のご注意

- 強度が十分にあるコンクリートの壁面などに取り付けてください。特にポールへ設置する際は、揺れが大きくなることのないよう、ポールの強度には十分に配慮し、揺れや、取り付け強度に問題ない高さに確実に取り付けてください。また、風を受けやすいものと同一のポールに設置しないでください。
- 壁面に取り付けるためのボルト、ナット類は付属されていません。取り付け場所の材質および強度、総重量などを考慮し、十分な強度が得られるものを別途ご用意ください。
- 振動の多いところには設置しないでください。車輛や船舶などにも設置しないでください。
- 海上や海岸、腐食性ガスが発生する場所、可燃性雰囲気中などの特殊環境の場所、薬剤を使用する場所には設置しないでください。
- 強い振動や衝撃を与えないでください。破損・落下事故の原因となります。

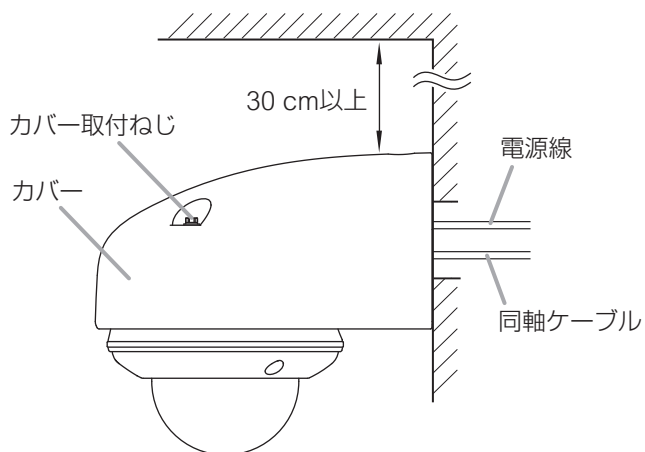
## 設置のしかた

### ご注意

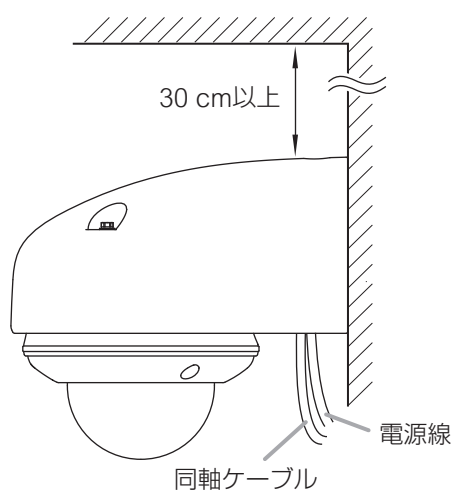
- 金具の落下防止ワイヤーは付属していません。必要に応じて落下防止ワイヤー取付用穴を使用して、落下防止ワイヤーを強度のある場所へ取り付けてください。
- 同軸ケーブルとの接続部や電源接続部には、自己融着タイプの絶縁テープを巻いてください。
- 天井から 30 cm 以上の空間ができる位置に金具を取り付けてください。

## 取付例

### ● 埋込み配線の場合



### ● 露出配線の場合



## ■ 取付方法

### ご注意

以下のねじは付属していません。設置状況に応じて、強度の確保できるねじを別途ご用意ください。

- ・ 壁取付ねじ
- ・ 安全ワイヤーを壁や天井に取り付けるねじ

### 1 カバー取付ねじ (3カ所) をゆるめ、壁取付金具を取り出す。

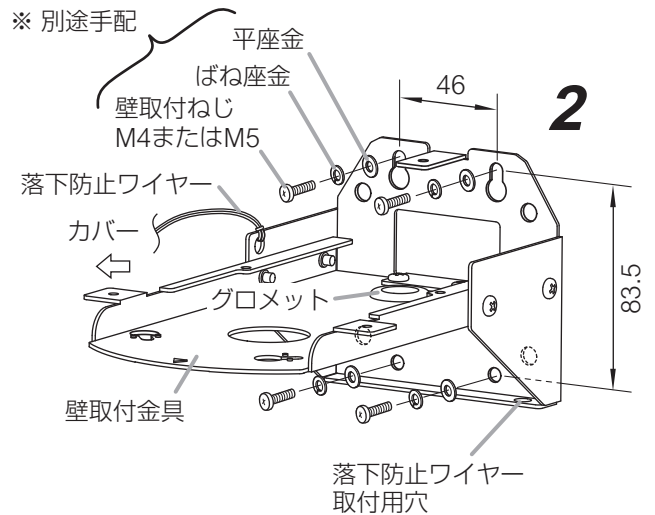
※ カバーと壁取付金具は落下防止ワイヤーでつながっています。

### 2 壁取付金具を壁に取り付ける。

壁取付ねじで右図 4カ所を固定してください。ねじは M4 または M5 を使用することができます。

#### メモ

露出配線の場合、壁取付金具に取り付けられているグロメットに穴をあけて金具内にケーブルを引き込んでください。



### 3 安全ワイヤー (付属品) をカメラに取り付ける。

安全ワイヤー取付ねじ M4 × 8 (付属品) で、安全ワイヤーの一方をカメラ本体底面の安全ワイヤー取付穴に取り付けます。

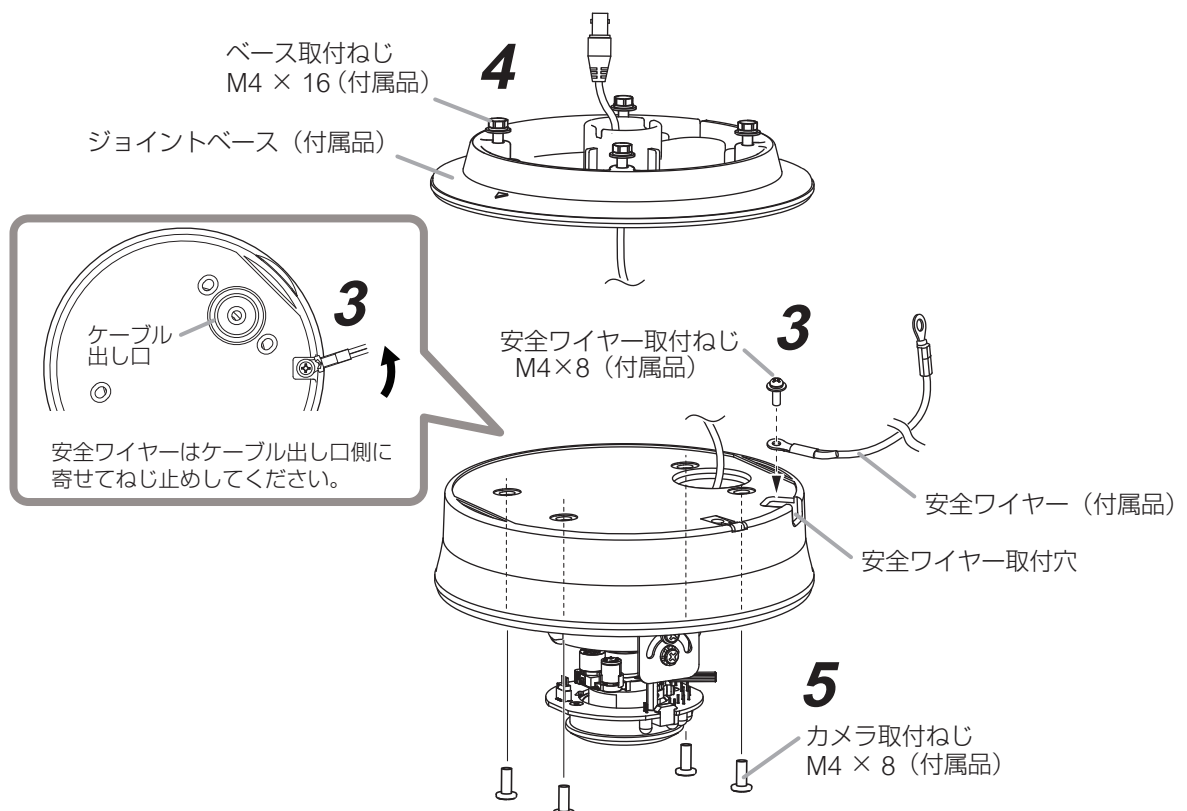
#### ご注意

安全ワイヤーはケーブル出し口側に寄せてねじ止めしてください。

### 4 ベース取付ねじ M4 × 16 (付属品) をジョイントベース (付属品) に仮止めする。

### 5 カメラ取付ねじ M4 × 8 (付属品) でカメラ本体をジョイントベース (付属品) に取り付ける。

取り付ける際は、カメラの防水処理が必要です。詳しくは、カメラの取扱説明書をご覧ください。



## 6 壁取付金具にカメラ本体を取り付ける。

ジョイントベースに仮止めしたねじを壁取付金具の穴に通し、カメラを時計方向に回転させて、仮止めしていたベース取付ねじを締め付けてください。

### 【ご注意】

このとき、壁取付金具とジョイントベースの△マークの方向が合っていることを確認してください。

## 7 安全ワイヤーのもう一方を取り付ける。

壁や天井に取り付けるか、手順2で使用した壁取付ねじで金具に取り付けてください。



### 警告

#### 落下防止に安全ワイヤーを取り付ける

強度のある壁や天井に取り付けしないと、落下して、けがの原因となります。

## 8 ケーブルを接続する。

金具内に引き込んだケーブルを結束バンドに通してから接続してください。

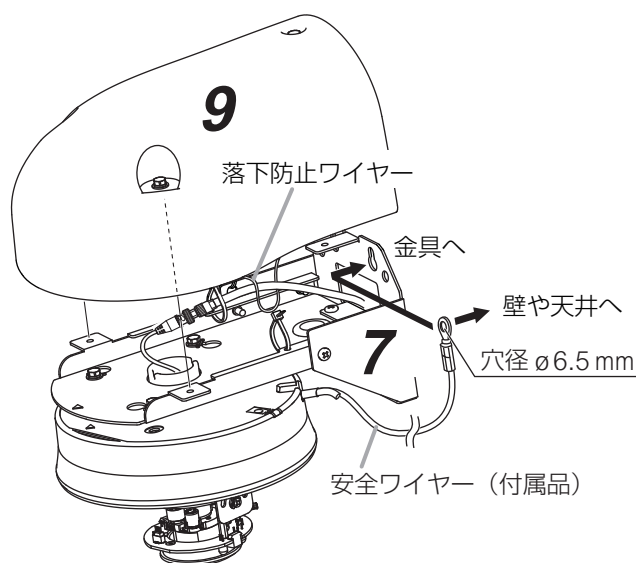
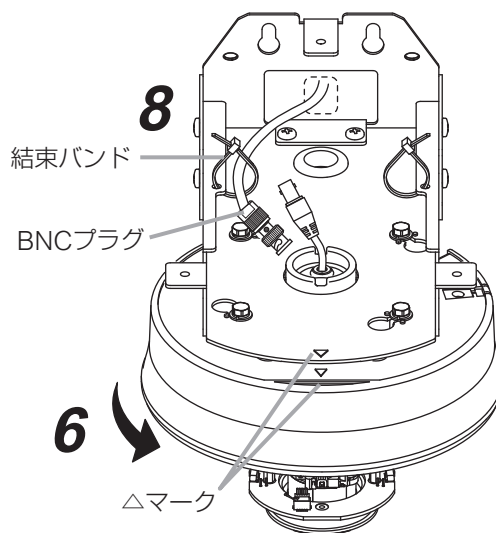
接続後、金具内に引き込んだケーブルをバンドで結束してください。

## 9 カバーを取り付ける。

カバーに取り付けられている落下防止ワイヤーを壁取付金具の上に収めて、カバーを取り付けてください。

## 10 カメラの調節が完了したら、ドームカバーをカメラに取り付ける。

詳しくは、カメラの取扱説明書をご覧ください。



## 仕様

本機の仕様については、TOA 商品データダウンロードサイト (<https://www.toa-products.com/download/>) で公開しています。

タブレット端末やスマートフォンなどでブラウザを起動して URL を入力するか、右の QR コードを読み取って、表示された画面で品番を入力し、検索してください。



### ● 付属品

ジョイントベース ..... 1  
 ベース取付ねじ (M4 × 16、座金付) ..... 4  
 カメラ取付ねじ (M4 × 8、座金付) ..... 4

安全ワイヤー ..... 1  
 安全ワイヤー取付ねじ (M4 × 8、座金付) ..... 1

TOA お客様相談センター 商品の内容や組み合わせ、操作方法についてのお問い合わせにお応えします。 受付時間 9:00 ~ 17:00 (土日、祝日除く)	フリーダイヤル (固定電話専用) <b>0120-108-117</b>
	ナビダイヤル 0570-064-475 (有料) FAX 0570-017-108 (有料) ※ PHS、IP 電話からはつながりません。

TOA ホームページ <https://www.toa.co.jp/>

商品の価格・在庫・修理などのお問い合わせ、およびカタログのご請求については、取り扱い店または最寄りの営業所へお申し付けください。最寄りの営業所については、TOA ホームページをご確認ください。

当社は、お客様から提供された個人情報をお問い合わせ対応または修理対応の目的に利用いたします。また、修理委託目的で委託先業者へ提供することがあります。個人情報の取り扱いに関する方針については、TOA ホームページをご覧ください。

