

コアキシャルホーンスピーカー 60 W

CH-601B CH-601W

このたびは、TOA コアキシャルホーンスピーカー 60 Wをお買い上げいただき、まことにありがとうございます。正しくご使用いただくために、必ずこの取扱説明書をお読みになり、未長くご愛用くださいますようお願い申し上げます。

安全上のご注意

- ご使用の前に、この欄を必ずお読みになり正しくお使いください。
- ここに示した注意事項は、安全に関する重大な内容を記載していますので、必ず守ってください。
- お読みになったあとは、いつでも見られる所に必ず保管してください。



警告

誤った取り扱いをすると、人が死亡または重傷を負う可能性が想定される内容を示しています。

不安定な場所に置かない

スピーカースタンドに取り付けて使用する場合は、ぐらついた台の上や傾いた所など不安定な場所に置かないでください。
落ちたり、倒れたりして、けがの原因となります。



禁止

設置場所の強度を確認する

取付金具類を含む全重量に十分耐えられる強度のある所に取り付けてください。
十分な強度がないと落下して、けがの原因となります。



強制

屋外での設置には防雪対策をする

積雪量の多い地域では、スピーカー本体に積雪しないような適切な防雪対策をしてください。
積雪により、落下して、けがの原因となります。



強制

取り付けは2人以上で行う

1人で行うと、落下したり、転倒したりして、けがの原因となります。



強制

指定方法以外の取り付けかたをしない

指定の取付方法を守らないと、無理な力がかかり、落下して、けがの原因となります。



禁止

落下防止に安全ワイヤーを取り付ける(壁・天井・ポールなどに取り付けるとき)

取り付けないと、落下して、けがの原因となります。



強制

適切なボルト、ナット類を使用する

壁または天井の材質、構造に適したボルト、ナット類を使用してください。
守らないと、落下して、けがの原因となります。



強制

各部のボルト、ナット類は確実に締め付ける

取り付け後、ゆるみ、がたつきがあると、落下して、けがの原因となります。



強制

常に振動する場所に取り付けない

振動で金具が破損し、落下して、けがの原因となります。



禁止

組み合わせは指定のものを使用する

取付金具は指定のものを使用してください。
指定以外の組み合わせで使用すると、落下して、けがの原因となります。



強制

潤滑防錆剤を使用しない

樹脂・ゴム部品に付着すると、部品の劣化により、機器が落下して、けがの原因となります。



禁止

海岸など錆の発生しやすい場所に設置しない

海岸付近や換気の十分でないプールなどに設置しないでください。
錆により部品が腐食し、落下して、けがの原因となります。



禁止



注意

誤った取り扱いをすると、人が軽傷を負う可能性が想定される内容および物的損害のみの発生が想定される内容を示しています。

配線はアンプの電源を切ってから行う

電源を入れたまま配線すると、感電の原因となることがあります。



強制

上に重いものを置かない

本機のバランスがくずれて倒れたり、落下したりして、けがの原因となることがあります。



禁止

長時間、音が歪んだ状態で使わない

スピーカーが発熱し、火災の原因となることがあります。



禁止

製品の上に乗らない

本機に乗ったり、ぶら下がったりしないでください。
倒れたり、落ちたりして、けがの原因となることがあります。



禁止

定期的な点検をする

販売店に、定期的な点検を依頼してください。
スピーカーまたは取付金具類の破損や腐食などにより、落下して、けがの原因となることがあります。



強制

概要

16 cm コーンスピーカーと 2.5 cm ツイーターを同軸上に配置した 2 ウェイスピーカーで、防塵・防水等級 IP66 を取得しています。屋内はもとより、立体駐車場のような半屋外、またグラウンドや公園などの屋外でも明瞭性の高い、高音質な放送が行えます。

特長

- 同軸 2 ウェイスピーカー構造により、音楽再生にも対応可能な高音質で明瞭性の高い放送が行えます。
- 定格入力 60 W の高入力です。
- 水平 90° × 垂直 80° の指向角です。
- 防塵・防水構造 IP66 (JIS C0920) を採用しています。
- 日本消防検定協会の認定品です。
- 壁、天井、ポール*1、スピーカースタンド*2 に設置することができます。

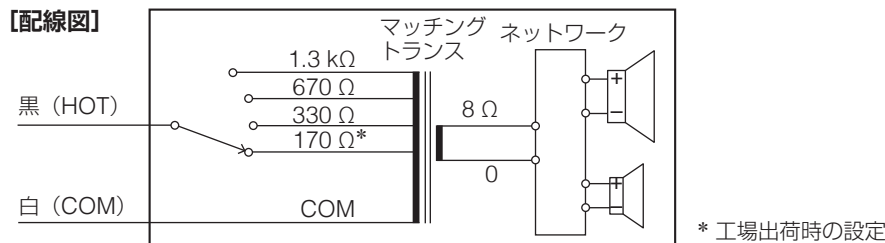
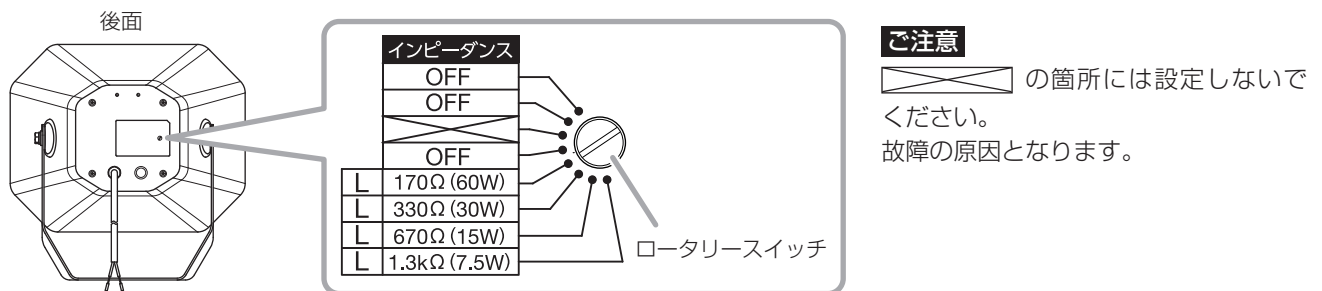
*1 別売のスピーカー取付金具は SP-201 およびポール取付バンド YS-60B が必要です。

*2 別売のスピーカースタンド ST-34B が使用できます。ただし、常設での使用はできません。

インピーダンスの切り換えかた

インピーダンスを切り換えるときは、スピーカー本体後面のロータリースイッチをマイナスドライバーで回転させ、使用する入力ワット数に設定します。

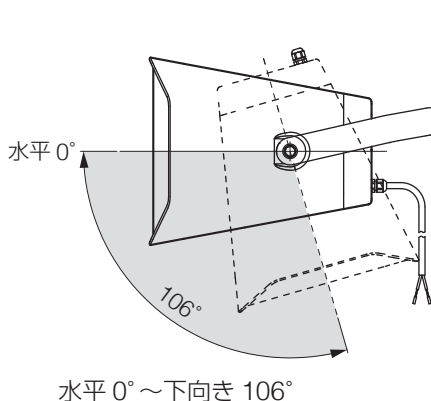
※ 工場出荷時は 170 Ω に設定されています。



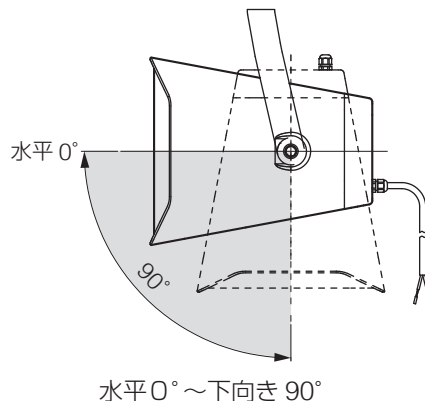
設置上のご注意

- 使用温度範囲 (気温) が -10 ~ +50 °C の場所で使用してください。守らないと、スピーカーの故障の原因となります。
- スピーカーの向きは下図の の範囲内で設置してください。

【壁またはポールに取り付けるとき】



【天井または軒下に取り付けるとき】

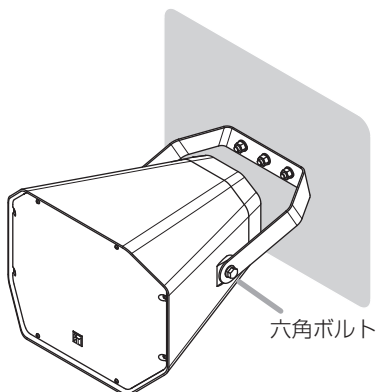


設置のしかた

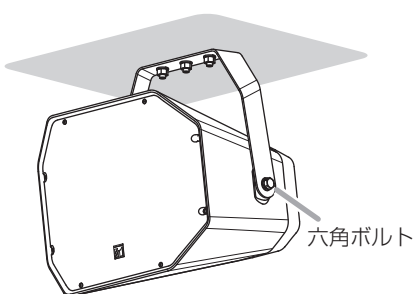
【壁またはポールに取り付けるとき】

【天井または軒下に取り付けるとき】

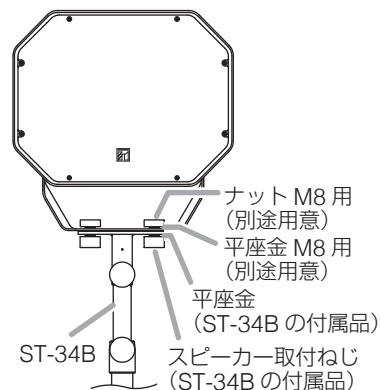
【スピーカースタンドに取り付けるとき】



六角ボルト



六角ボルト



ナット M8 用
(別途用意)

平座金 M8 用
(別途用意)

平座金
(ST-34B の付属品)

ST-34B

スピーカー取付ねじ
(ST-34B の付属品)

1 スピーカーの取付金具部を壁、天井、ポール、スピーカースタンドなどに 2 カ所以上で固定する。



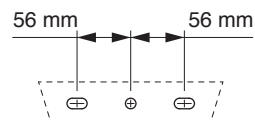
警告

- 壁面、天井、ポール、スピーカースタンドに取り付けるためのボルト、ナット類は付属していません。取付場所の材質および強度、総重量などを考慮し十分な強度が得られるものを別途ご用意ください。
- 取付金具をスピーカー本体から外さず、2 人以上でスピーカーを支えながら取り付けてください。
- 各部のボルト、ナット類は確実に締め付け、ゆるみ止めの対策を行ってください。

ポールへの取り付けかたは SP-201 の取扱説明書をお読みください。

スピーカースタンド ST-34B に取り付け可能なねじのサイズは M8 です。ST-34B に付属のスピーカー取付ねじと平座金を使い、スピーカーの取付金具部側から、別途ご用意いただくナットで締め付けてください。

[取付寸法]



※ 両端の 2 カ所は必ず使用してください。

2 側面の六角ボルトを緩め、角度を調節して六角ボルトを締め付ける。

推奨締め付けトルク (15N・m)

ご注意

- 六角ボルトは外さないでください。
- 六角ボルトは工場出荷時には緩めの締め付けにしています。必ず締め付けてください。
- 締め付け過ぎないようにしてください。

3 スピーカー線の極性を間違えないように接続する。

ご注意

- スピーカー線接続後は絶縁テープなどで確実に絶縁処理してください。
- スピーカー線は自己融着テープで防水処理してください。

安全ワイヤーを取り付ける場合



警告

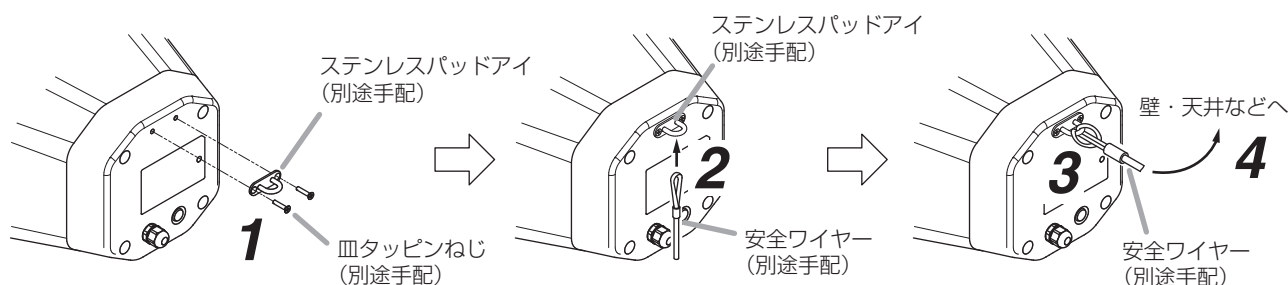
壁、天井、ポールなどに取り付けるときは、次の物を別途用意し、安全ワイヤーを図のように取り付けてください。

金具 : ステンレスパッドアイ (取付ピッチ : 35 mm)

ねじ : 皿タッピンねじ $\phi 4 \times 16 \sim 20$

ワイヤー : 安全ワイヤー (SUS304、 $\phi 3$ mm 以上推奨)

安全ワイヤーは最小限の長さにし、たるみのないように設置してください。



1

ステンレスパッドアイ
(別途手配)

ステンレスパッドアイ
(別途手配)

皿タッピンねじ
(別途手配)

2

安全ワイヤー
(別途手配)

壁・天井などへ

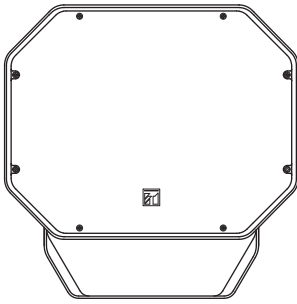
3

安全ワイヤー
(別途手配)

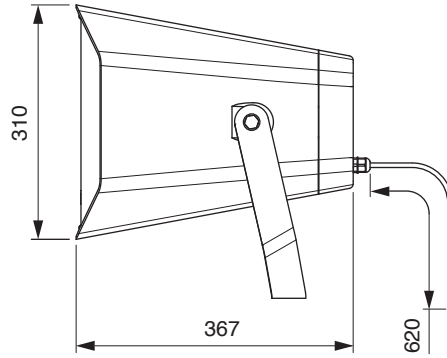
4

外觀寸法図

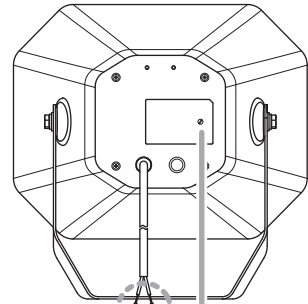
【前面】



【側面】

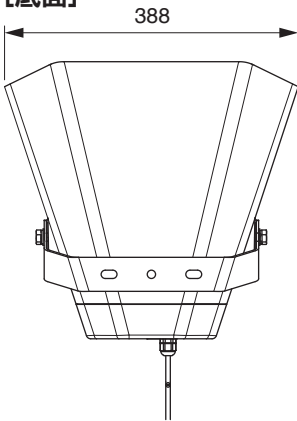


【後面】

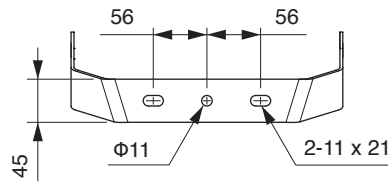


単位：mm

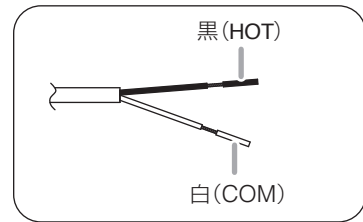
【底面】



【取付金具】



ロータリースイッチ
スピーカーケーブル



仕様

| 品番 | CH-601B | CH-601W |
|-----------|--|-----------------------------|
| 定格入力 | 60 W | |
| 定格インピーダンス | 170 Ω (60 W)、330 Ω (30 W)、670 Ω (15 W)、1.3 kΩ (7.5 W) | |
| 出力音圧レベル | 100 dB (1 W、1 m) | |
| 周波数特性 | 100 Hz ~ 20 kHz | |
| 使用スピーカー | 低域用：16 cm コーン型、高域用：2.5 cm ツイータ | |
| スピーカー種別 | L 級（消防法施行規則 音声警報音第 2 シグナルでの測定で 92 dB (A) 以上） | |
| 音響パワーレベル | 98 dB (1 W) | |
| 指向特性区分 | W (0° 以上 30° 未満 Q = 5、30° 以上 60° 未満 Q = 3、60° 以上 90° 未満 Q = 0.8) | |
| 指向角 | 水平：90°、垂直：80° | |
| 入力端子 | スピーカーケーブル（黒：HOT、白：COM） | |
| 使用温度範囲 | -10 ~ +50°C | |
| 防塵・防水性能 | IP66 | |
| 仕上げ | 本体 | ABS 樹脂、黒（マンセル N1.0 近似色）、塗装 |
| | ネット | 表面処理鋼板、黒（マンセル N1.0 近似色）、塗装 |
| | アングル | ステンレス、黒（マンセル N1.0 近似色）、粉体塗装 |
| 寸法 | 388（幅）× 310（高さ）× 367（奥行）mm | |
| 質量 | 7.6 kg | |

※ 本機の仕様および外観は、改良のため予告なく変更することがあります。

● 別売品

スピーカー取付金具：SP-201
ポール取付バンド：YS-60B
スピーカースタンド：ST-34B

| | | | |
|---|---|--|---|
| TOA お客様相談センター 商品の内容や組み合わせ、操作方法などについてのお問い合わせにお応えします。 受付時間 9:00 ~ 17:00（土日、祝日除く） TOA ホームページ https://www.toa.co.jp/ | フリーダイヤル（固定電話専用） 0120-108-117 ナビダイヤル 0570-064-475（有料） FAX 0570-017-108（有料） ※ PHS、IP 電話からはつながりません。 | 商品の価格・在庫・修理などのお問い合わせ、およびカタログのご請求については、取り扱い店または最寄りの営業所へお申し付けください。最寄りの営業所については、TOA ホームページをご確認ください。 | 当社は、お客様から提供された個人情報をお問い合わせ対応または修理対応の目的に利用いたします。また、修理委託目的で委託先業者へ提供することがあります。個人情報の取り扱いに関する方針については、TOA ホームページをご覧ください。 |
|---|---|--|---|