

小型天井埋込スピーカー

CM-1230 CM-1230T

このたびは、TOA 小型天井埋込スピーカーをお買い上げいただき、まことにありがとうございます。
正しくご使用いただくために、必ずこの設置説明書をお読みにになり、末長くご愛用くださいますようお願い申し上げます。

本書は小型天井埋込スピーカー CM-1230、CM-1230T をシステム天井用として使用する場合の設置のしかたを説明した設置説明書です。必ず本スピーカーに付属の取扱説明書と合わせてお読みください。

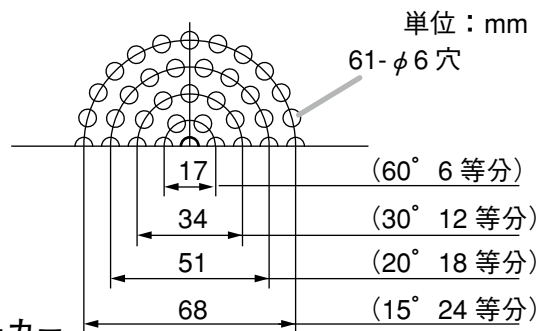
■ 設置のしかた

1 システム天井用プレートに指定*の穴を開ける。

右図の穴加工例を参照してください。

* 消防法認定条件：開口率 35% 以上、板厚 2 mm 以下

[消防法認定の穴加工例]
(開口率 35%、板厚 2 mm)



2 システム天井用プレートまたは天井の構造物にスピーカーを固定する。

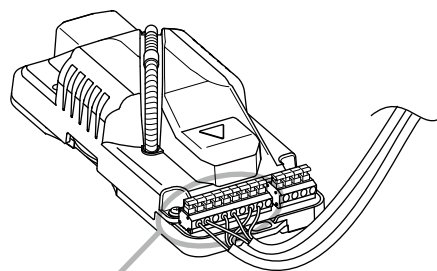
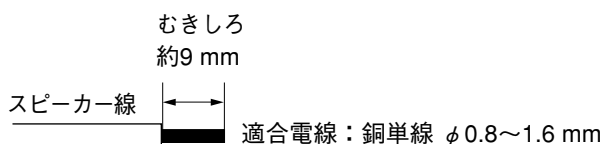
固定方法については、次ページの「設置例 1」または「設置例 2」を参照してください。

3 スピーカー線をスピーカー／中継端子に接続する。

(取扱説明書「配線のしかた」を参照)

接続端子の丸穴に心線をまっすぐ奥まで確実に差し込んでください。

スピーカー線を外す場合は、端子上部のボタンを押しながら、スピーカー線を引き抜いてください。

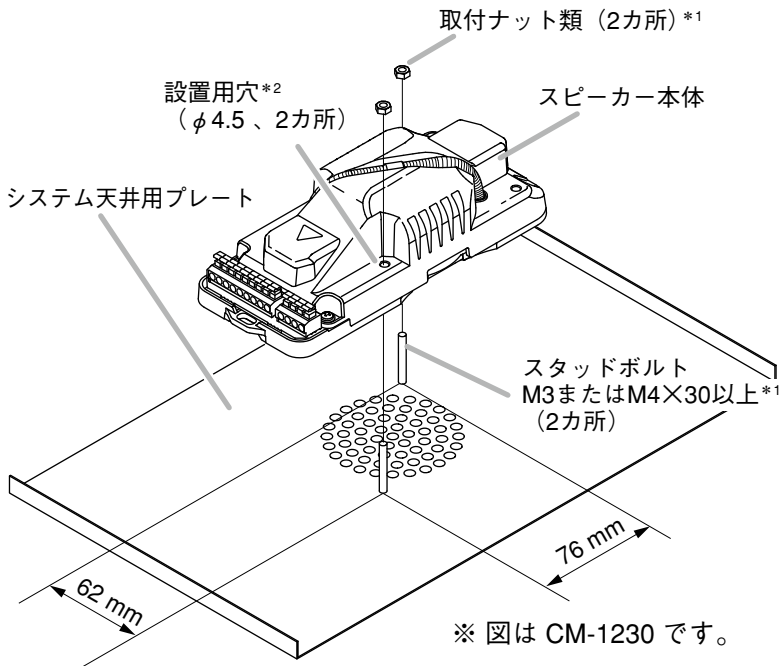


スピーカー／中継端子

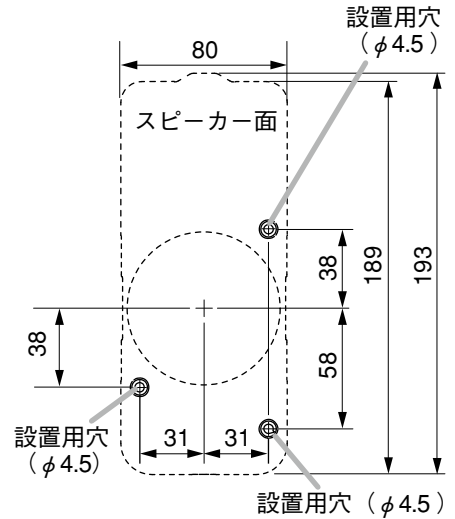
※ 図は CM-1230 です。

■ 設置例

● 設置例 1：システム天井用プレートに取り付けたスタッドボルトに固定するとき



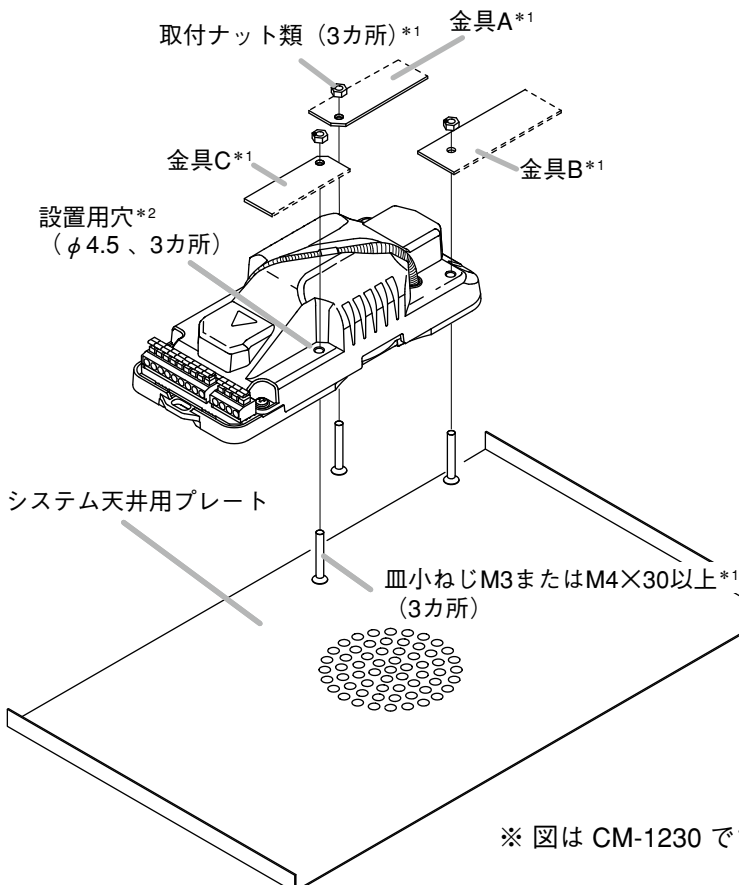
- *1 付属していません。別途ご用意ください。
- *2 設置用穴の位置は下図のとおりです。
[設置用穴位置] 単位：mm



ご注意

ゆるみ止め対策を必ず行ってください。
また、スピーカーを取り付けた後、スタッドボルトの長さがナットを貫通して2～3 mm程度、余裕があることを確認してください。

● 設置例 2：金具を使って建物の構造物に固定するとき



- *1 付属していません。別途ご用意ください。
- *2 設置用穴については、上記の「設置用穴位置」の図を参照してください。

ご注意

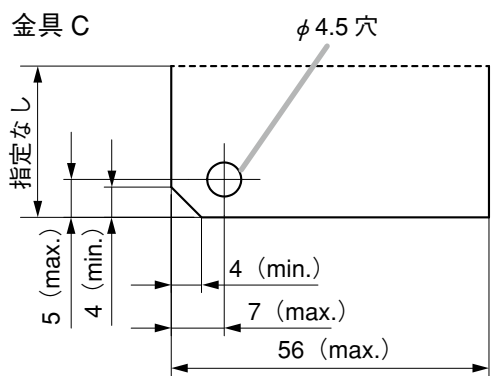
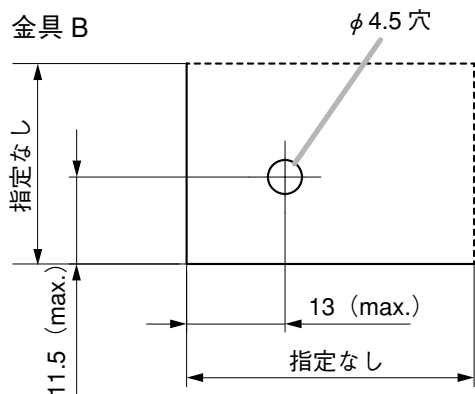
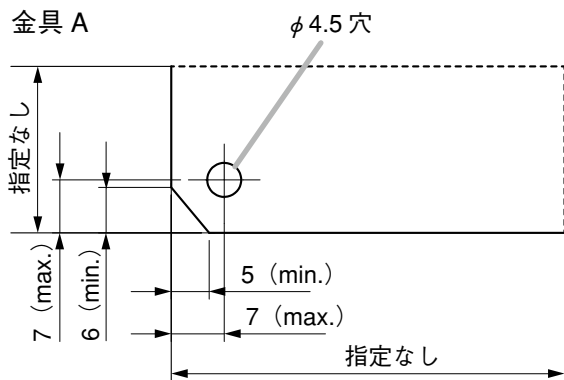
- スピーカーがシステム天井用プレートに接している状態にしてください。
- 金具は次ページの「金具加工寸法」と「外觀寸法図」を参考にして、寸法と形状を現場の設置状況に合わせて制作してください。
- 現場の設置状況に合わせて、金具A～Cを組み合わせて2カ所以上で固定してください。
- 構造物の強固な場所に金具を取り付けてスピーカーを固定してください。
- ゆるみ止め対策を必ず行ってください。

[金具加工寸法]

× モ

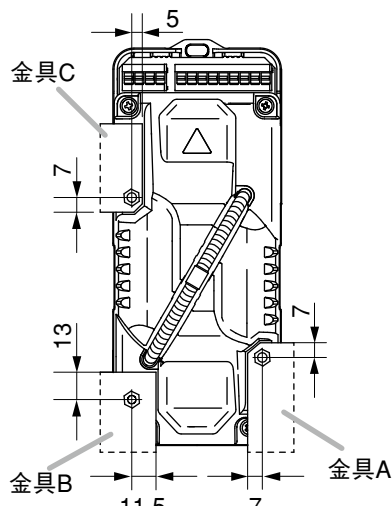
- 金具の板厚の指定はありません。
- 金具寸法は、取り付けに影響する寸法を記載しています。「指定なし」については、寸法や形状は現場の設置状況に合わせてください。

単位：mm



[金具取付位置]

単位：mm

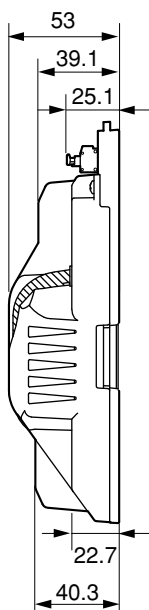


※ 図は CM-1230 です。

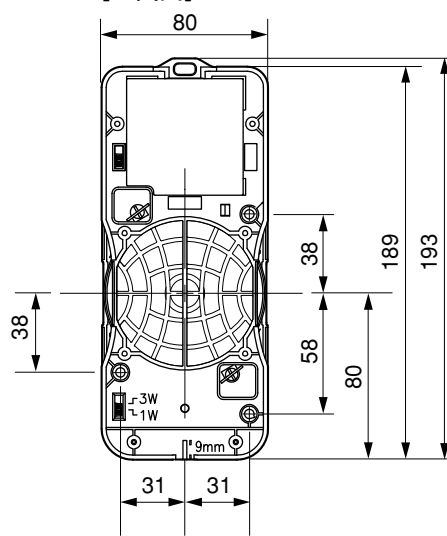
■ 外観寸法図

[側面図]

単位：mm



[上面図]



※ 図は CM-1230 です。
サイズは CM-1230T もすべて同じです。

<p>TOA お客様相談センター</p> <p>商品の内容や組み合わせ、設置方法などについての技術的なお問い合わせにお応えします。 受付時間 9:00 ~ 17:00 (土日、祝日除く)</p>	<p>フリーダイヤル 0120-108-117 ナビダイヤル 0570-064-475 (有料) FAX 0570-017-108 (有料) ※ PHS、IP 電話からはつながりません。</p>	<p>商品の価格・在庫・修理などのお問い合わせ、およびカタログのご請求については、取り扱い店または最寄りの営業所へお申し付けください。最寄りの営業所については、TOA ホームページをご確認ください。</p>
--	--	---

当社は、お客様から提供された個人情報をお問い合わせ対応または修理対応の目的に利用いたします。また、修理委託目的で委託先業者へ提供することがあります。個人情報の取り扱いに関する方針については、TOA ホームページをご覧ください。

TOA ホームページ <http://www.toa.co.jp/>