


小型天井埋込スピーカー

CM-1230、CM-1230T

このたびは、TOA 小型天井埋込スピーカーをお買い上げいただき、まことにありがとうございます。
正しくご使用いただくために、必ずこの取扱説明書をお読みになり、末長くご愛用くださいますようお願い申し上げます。

■ 安全上のご注意

- ご使用の前に、この欄を必ずお読みになり正しくお使いください。
- ここに示した注意事項は、安全に関する重大な内容を記載していますので、必ず守ってください。
- お読みになったあとは、いつでも見られる所に必ず保存してください。



警告 誤った取り扱いをすると、人が死亡または重傷を負う可能性が想定される内容を示しています。

工事は専門業者に依頼する

設置工事には、技術と経験が必要です。
技術や経験のない業者が工事を行うと、落下して、けがの原因となります。



設置場所の強度を確認する

取付金具類を含む全重量に十分耐えられる強度のある所に取付けてください。
十分な強度がないと落下して、けがの原因となります。



指定方法以外の取り付けかたをしない

指定の取付方法を守らないと、無理な力がかかり、落下して、けがの原因となります。



適切なねじ類を使用する

天井の材質、構造に適したねじ類を使用してください。
守らないと、落下して、けがの原因となります。



屋内プールなど薬剤を使用する場所に設置しない

取付部品などが劣化し、落下してけがの原因となります。



■ 概要

本機は天井埋込型のスピーカーシステムです。
設置環境に合わせて、1 W または 3 W の入力を選べます。

■ 特長

- 8 cm ユニットを使用した超小型天井埋込スピーカーです。1 W/L 級に対応し、非常放送用のスピーカーとして 10 m 基準で設置できます。
- 小型かつ薄型設計ですので、天井裏が狭い場所でも、70 mm の隙間さえあれば設置できます。
(天井板厚が 9.5 mm の場合)
- CM-1230 は、スピーカー／中継端子に加えて外部アッテネーターと同じ端子配列の ATT 端子を備えているので、簡単に施工できます。
- CM-1230T は、通常放送をミュートできる鳴動条件スイッチと 3 段階の音量スイッチを備えています。

厨房など油煙の発生する場所や油の付着しやすい場所に設置しない


火災、感電の原因となります。



分解しない、改造しない

火災、感電の原因となります。





注意 誤った取り扱いをすると、人が軽傷を負う可能性が想定される内容および物的損害のみの発生が想定される内容を示しています。

配線はアンプの電源を切ってから行う

電源を入れたまま配線すると、感電の原因となることがあります。



長時間、音が歪んだ状態で使わない

スピーカーが発熱し、火災の原因となることがあります。



定期的な点検をする

販売店に、定期的な点検を依頼してください。
スピーカーまたは取付金具類の破損や腐食などにより、落下して、けがの原因となることがあります。



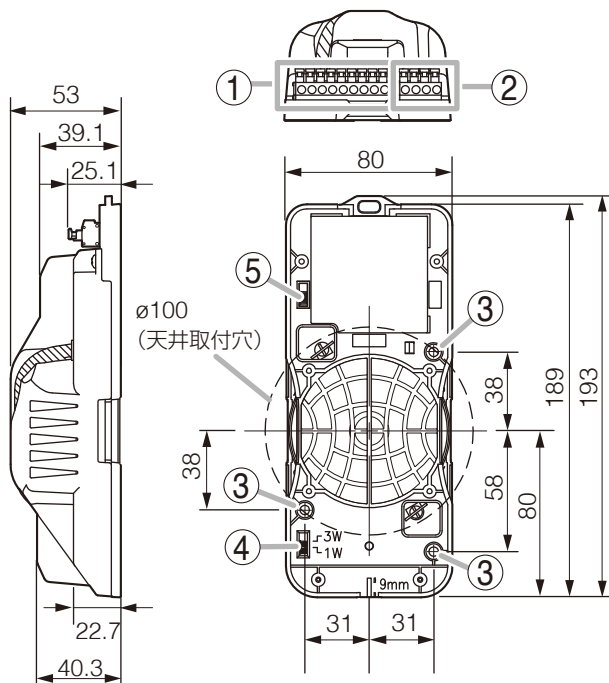
■ 設置上のご注意

- 本機は防滴仕様ではありません。湿度が高く結露しやすい場所や、シャワーなどでスピーカーのネット面に直接水がかかる場所には設置しないでください。
故障の原因となります。
- 必ずハイインピーダンス 100 系のアンプに接続してください。ローインピーダンスのアンプに接続すると、音量が上がらず、音が歪みます。
- スピーカーの合計ワット数がアンプの定格出力となるように接続してください。インピーダンスマッチングがとれていないと、スピーカーに過入力がかかり、スピーカーの故障の原因となることがあります。
- 本機は指定のスピーカーパネル（別売）またはシステム天井用プレート（開口率 35% 以上、板厚 2 mm 以下）との組み合わせで、消防法の認定を受けています。非常放送に使用するときは、必ず指定のスピーカーパネル（別売品 CP-123、CP-123B、CP-123W）か、システム天井用プレートを使用してください。

■ 各部の名称とはたらき

単位：mm

[CM-1230]



1. スピーカー／中継端子

スピーカー線を接続する端子です。
(☞ 次ページ「接続のしかた」)

2. ATT 端子 (CM-1230 のみ)

外部アッテネーターと接続する端子です。外部アッテネーターと同じ端子配置になっています。
(☞ 次ページ「接続のしかた」)

3. 設置用穴 (3カ所)

ねじで固定する場合に使用できます。φ4.5 mm の貫通穴です。

4. 入力切換スイッチ

内部インピーダンスを切り換え、スピーカーへの入力を変更するスイッチです。

3 W : 3.3 kΩ (L 級)

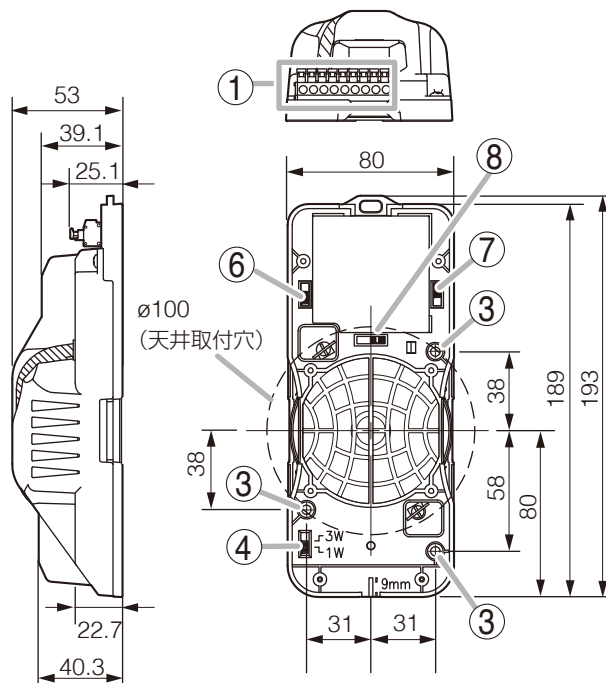
1 W : 10 kΩ (L 級) (工場出荷時設定)

5. ATT 端子スイッチ (CM-1230 のみ)

(☞ 次ページ「接続のしかた」)

表示	設定内容
使わない	ATT 端子を使わない場合に設定します。 ・外部アッテネーターを使用しないとき ・外部アッテネーターを接続したスピーカーに並列に接続するとき
使う	ATT 端子を使う場合に設定します。 (工場出荷時設定) ・外部アッテネーターを ATT 端子に直接接続するとき

[CM-1230T]



6. 配線方式スイッチ (CM-1230T のみ)

(☞ 次ページ「接続のしかた」)

表示	設定内容
2 線式	2 線式配線で施工する場合に設定します。
3 線式	3 線式配線で施工する場合に設定します。 (工場出荷時設定)

ご注意

3 線式配線では R 端子と FCOM 端子を接続しないでください。緊急放送時にスピーカー配線が短絡します。

7. 鳴動条件スイッチ (CM-1230T のみ)

通常放送のミュートと鳴動を切り換えるスイッチです。非常放送専用のスピーカーとして使用する場合は、指定のスピーカーパネル (別売) またはシステム天井用プレートと組み合わせた上で、「緊急専用」に設定してください。

表示	鳴動内容
通常／緊急	通常放送時は音量スイッチの設定に従い鳴動します。緊急放送時は音量スイッチの設定に関わらず最大音量で鳴動します。(工場出荷時設定)
緊急専用	通常放送時はミュートします。緊急放送時は音量スイッチの設定に関わらず最大音量で鳴動します。

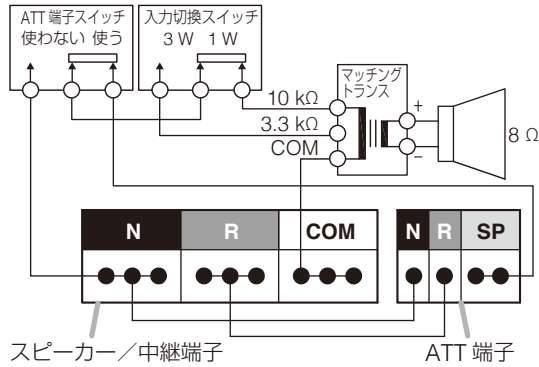
8. 音量スイッチ (CM-1230T のみ)

通常放送時の音量を設定するスイッチです。トランス式アッテネーター回路を採用しており、1 W、3 W とともに減衰量は同じになります。

音量表示	減衰量
	-12 dB
	-6 dB
	0 dB (工場出荷時設定)

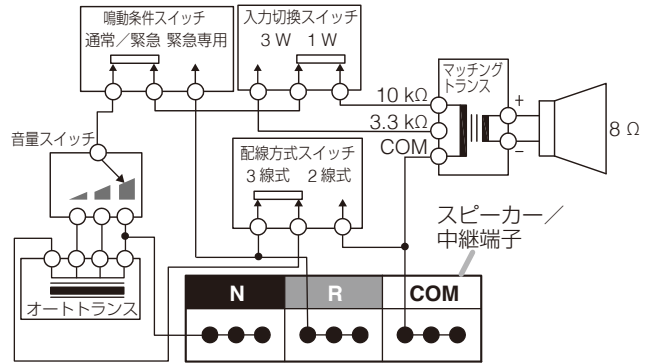
■ スピーカー内部回路

● CM-1230



※ 各スイッチの設定は工場出荷時の状態です。

● CM-1230T (アッテネーター内蔵タイプ)



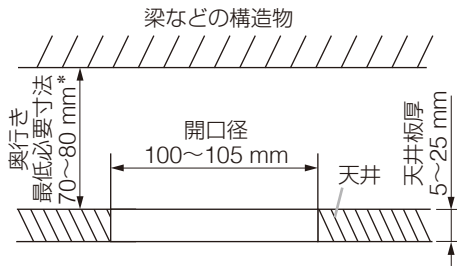
※ 各スイッチの設定は工場出荷時の状態です。

■ 接続のしかた

CM-1230	CM-1230T (アッテネーター内蔵タイプ)
<p>● 3 線式配線の場合</p> <p>※1 外部アッテネーターに並列に接続するスピーカーの配線は、SP 端子へ接続してください。</p> <p>※2 分岐配線 (外部アッテネーターを共通で使用しない) の場合は、スピーカー／中継端子の N 端子へ接続してください。</p>	<p>● 3 線式配線の場合</p> <p>ご注意 配線方式スイッチは必ず「3 線式」に設定してください。</p>
<p>● 2 線式配線の場合</p> <p>ご注意 外部アッテネーターを使用する場合、R 端子と COM 端子をショートするジャンパーが必要です。</p>	<p>● 2 線式配線の場合</p> <p>ご注意 配線方式スイッチは必ず「2 線式」に設定してください。「3 線式」に設定すると、アッテネーターが適切に働きません。</p>

■ 設置のしかた (スピーカーパネル使用時)

1 スピーカー取付穴を天井に開ける。

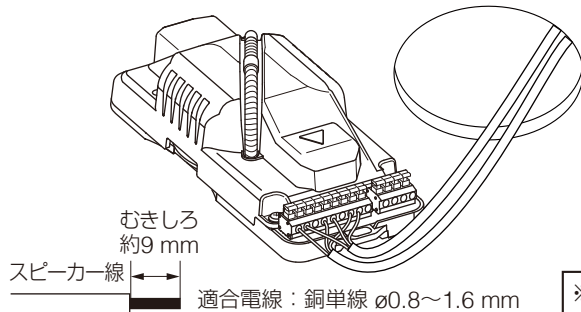


* 必要な奥行きは天井板厚により異なります。
天井板厚が 9.5 mm の場合、天井裏に 70 mm の奥行きがあれば設置できます。

2 スピーカー線をスピーカー／中継端子に接続する。

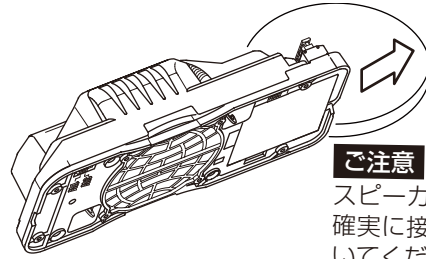
(前ページ「配線のしかた」を参照)

接続端子の丸穴に心線をまっすぐ奥まで確実に差し込んでください。電線を外す場合は、端子上部のボタンを押しながら、電線を引き抜いてください。



3 スピーカーを取付穴に入れる。

スピーカーを取付穴に挿入し、取付穴とスピーカーユニットの中心を合わせてください。

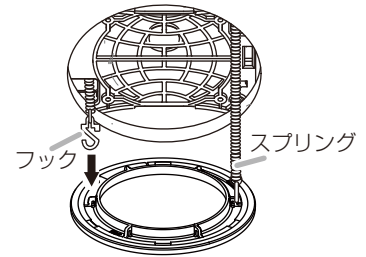


ご注意

スピーカーは天井板と確実に接するように置いてください。

4 スピーカーパネルを取り付ける。

スピーカー前面の 2 カ所にあるフックを片方ずつ引き出して、スピーカーパネルにひっかけます。



ご注意

スプリングは必ず片側ずつ引き出し、引き出し長は 150 mm 以下になるようにしてください。必要以上に引き出すとスプリングが変形し、スピーカーパネルが正しく設置できなくなります。

※システム天井用プレートへの設置については、当社ホームページに掲載の「システム天井用プレート設置説明書」をご覧ください。

■ 仕様

※ 本機の仕様および外観は、改良のため予告なく変更することがあります。

品番	CM-1230	CM-1230T
定格入力	3 W	
定格インピーダンス	3.3 k Ω (3 W)、10 k Ω (1 W)	
出力音圧レベル	92 dB (1 W、1 m、600 Hz ~ 6 kHz、ピンクノイズ時)	
周波数特性	160 Hz ~ 18 kHz (ピーク -20 dB 時)	
使用スピーカー	8 cm コーン型	
スピーカー種別	L 級 (消防法施行規則 無響室における音声警報第 2 シグナルでの測定で 92 dB (A) 以上)	
音響パワーレベル	93 dB (1 W)	
指向特性区分	X (0° 以上 20° 未満: Q=3、20° 以上 60° 未満: Q=2、60° 以上 80° 未満: Q=1、80° 以上 90° 以下: Q=0.5)	
取付穴寸法	$\phi 100 \sim 105$ mm	
適合天井板厚	5 ~ 25 mm	
スピーカーパネル取付方法	スプリングキャッチ方式 (スピーカーパネル脱落防止構造)	
適合電線	銅単線: $\phi 0.8 \sim 1.6$ mm	
スピーカー／中継端子	ワンタッチ式差し込み型コネクター (送り配線、分岐配線可能)	
A T T 端子	ワンタッチ式差し込み型コネクター (外部アッテネーター接続用)	
音量調節	—	3 段階 (トランス式)、OFF
設定スイッチ	ATT 端子スイッチ (使う、使わない) 入力切換スイッチ (3 W、1 W)	音量スイッチ (0 dB、-6 dB、-12 dB) 鳴動条件スイッチ (通常／緊急、緊急専用) 配線方式スイッチ (2 線式、3 線式) 入力切換スイッチ (3 W、1 W)
使用温度範囲	-10 ~ +50°C	
その他	JIS C 5532 (音響システム用スピーカー) に準じる	
仕上	ケース: 難燃性ハイインパクトスチロール樹脂 (樹脂材料難燃グレード: UL94 V-0 相当)、黒 (マンセル N1.0 近似色)	
寸法	193 (幅) × 53 (高さ) × 80 (奥行) mm	
質量	570 g	630 g
適合パネル	CP-123、CP-123B、CP-123W	

TOA お客様相談センター
商品の内容や組み合わせ、操作方法についてのお問い合わせにお応えします。
受付時間 9:00 ~ 17:00 (土日、祝日除く)

TOA ホームページ <https://www.toa.co.jp/>

フリーダイヤル (固定電話専用)
0120-108-117
ナビダイヤル 0570-064-475 (有料)
FAX 0570-017-108 (有料)
※ IP 電話からはつながりません。

商品の価格・在庫・修理などのお問い合わせ、およびカタログのご請求については、取り扱い店または最寄りの営業所へお申し付けください。最寄りの営業所については、TOA ホームページをご確認ください。

当社は、お客様から提供された個人情報をお問い合わせ対応または修理対応の目的に利用いたします。また、修理委託目的で委託先業者へ提供することがあります。個人情報の取り扱いに関する方針については、TOA ホームページをご覧ください。