

ワイドホーンスピーカー

CS-63
CS-153
CS-303

このたびは、TOAワイドホーンスピーカーをお買い上げいただき、まことにありがとうございます。正しくご使用いただくために、必ずこの取扱説明書をお読みになり、末長くご愛用くださいますようお願い申し上げます。

■ 安全上のご注意

- ご使用の前に、この欄を必ずお読みになり正しくお使いください。
- ここに示した注意事項は、安全に関する重大な内容を記載していますので、必ず守ってください。
- お読みになったあとは、いつでも見られる所に必ず保管してください。



警告

誤った取り扱いをすると、人が死亡または重傷を負う可能性が想定される内容を示しています。

設置場所の強度を確認する

取付金具類を含む全重量に十分耐えられる強度のある所に取り付けてください。十分な強度がないと落下して、けがの原因となります。



強制

厨房など油煙や油の付着しやすい場所に設置しない

取付部品などが劣化し、落下して、けがの原因となります。



禁止

屋内プールなど薬剤を使用する場所に設置しない

取付部品などが劣化し、落下して、けがの原因となります。



禁止

錆の発生しやすい場所に設置しない

海岸付近や腐食性ガスが発生する場所には設置しないでください。錆により部品が腐食し、落下して、けがの原因となります。



禁止

製品の上に乗らない

本機に乗ったり、ぶら下がったりしないでください。落下して、けがの原因となります。



禁止



注意

誤った取り扱いをすると、人が傷害を負う可能性が想定される内容および物的損害のみの発生が想定される内容を示しています。

長時間、音が歪んだ状態で使わない

スピーカーが発熱し、火災の原因となることがあります。



禁止

■ 設置上のご注意

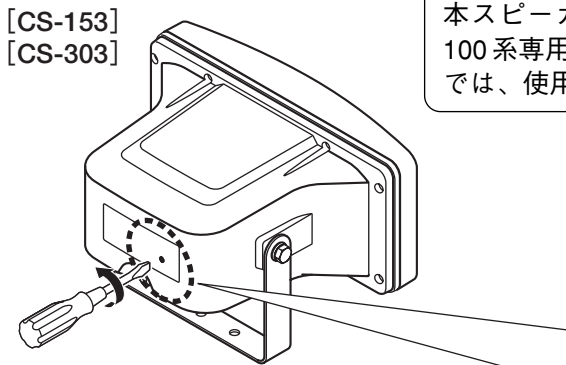
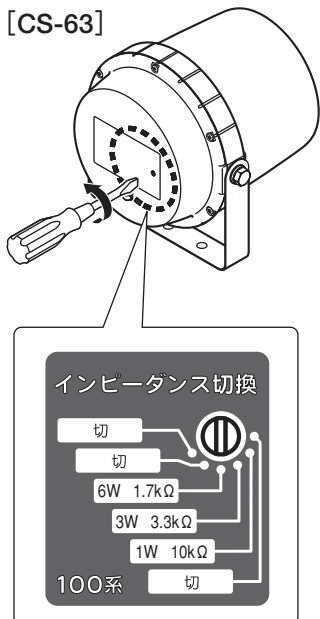
- スピーカーの開口部は必ず下を向くように設置してください。開口部に水がたまり、故障の原因となります。
- スピーカーユニット（開口部の奥）には常時直射日光が当たらない方向に設置してください。紫外線によりコーン紙が劣化し、故障の原因となることがあります。
- 常時、高温で湿度の高い環境（風呂場、湿式サウナなど）では、使用しないでください。防滴性能が劣化し、故障の原因となることがあります。

■ 概要および特長

樹脂ボディにステンレス製の金具、ねじを採用した耐候性に富んだ屋外用防滴スピーカーです。従来のホーンスピーカーの特徴である高耐候性と高能率、およびコーンスピーカーの特徴である高音質を合わせ持ち、特に指向特性を重視し特定の範囲に明瞭な音を届けます。中でもCS-153/303は、水平軸方向に定指向性ホーンを採用しており、限定された範囲により明瞭な音を届けます。

■ インピーダンス切換

入力インピーダンスは、工場出荷時それぞれCS-63：1.7 k Ω (6 W)、CS-153：670 Ω (15 W)、CS-303：330 Ω (30 W) に設定されています。インピーダンスを変更するときは、本体背面のロータリースイッチをマイナスドライバーなどを用いて切り換えてください。

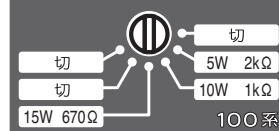


ご注意

本スピーカーは、ハイインピーダンス100系専用製品です。ローインピーダンスでは、使用できません。

CS-153

インピーダンス切換



CS-303

インピーダンス切換



CS-63	CS-153	CS-303
6 W / 1.7 k Ω	15 W / 670 Ω	30 W / 330 Ω
3 W / 3.3 k Ω	10 W / 1 k Ω	20 W / 500 Ω
1 W / 10 k Ω	5 W / 2 k Ω	10 W / 1 k Ω

太字は工場出荷時の設定値。
「切」位置では、音は出ません。

■ 仕様

品番	CS-63	CS-153	CS-303
使用スピーカー	12 cm コーン型 (防滴型)		
定格入力	6 W	15 W	30 W
定格インピーダンス	1.7 k Ω 、3.3 k Ω 、10 k Ω	670 Ω 、1 k Ω 、2 k Ω	330 Ω 、500 Ω 、1 k Ω
周波数特性	130 Hz ~ 13 kHz	150 Hz ~ 15 kHz	120 Hz ~ 15 kHz
出力音圧レベル	96 dB (1 W、1 m)	97 dB (1 W、1 m)	98 dB (1 W、1 m)
スピーカー種別	L級 (消防法施行規則 音声警報音第2シグナルでの測定で92 dB (A) 以上)		
音響パワーレベル	94 dB (1 W)	96 dB (1 W)	97 dB (1 W)
指向特性区分	M*1	X*2	
防塵・防水性能	IPX4	IP65	
仕上げ	本体	ABS樹脂、オフホワイト (マンセルN9.0近似色)、塗装	
	アングル	ステンレス	
	ネット	表面処理鋼板、ダークグレー (マンセルN2.5近似色)、塗装	アルミニウム、グレー (マンセルN5.5近似色)、塗装
寸法	233 (幅) × 224 (高さ) × 208 (奥行) mm	366 (幅) × 230 (高さ) × 272 (奥行) mm	
質量	1.5 kg	2.8 kg	3.1 kg

*1 指向特性区分: M (0° 以上 15° 未満 Q=10、15° 以上 30° 未満 Q=3、30° 以上 60° 未満 Q=1、60° 以上 90° 以下 Q=0.5)

*2 指向特性区分: X (水平: 0° 以上 15° 未満 Q=8、15° 以上 30° 未満 Q=6、30° 以上 50° 未満 Q=3、50° 以上 65° 未満 Q=1、65° 以上 80° 未満 Q=0.6、80° 以上 90° 以下 Q=0.3)
(垂直: 0° 以上 10° 未満 Q=8、10° 以上 20° 未満 Q=7、20° 以上 30° 未満 Q=5、30° 以上 40° 未満 Q=3、40° 以上 50° 未満 Q=2、50° 以上 65° 未満 Q=1、65° 以上 80° 未満 Q=0.5、80° 以上 90° 以下 Q=0.3)

※ 本機の仕様および外観は、改良のため予告なく変更することがあります。



商品の価格・在庫・修理などのお問い合わせ、およびカタログのご請求については、取り扱い店または最寄りの営業所へお申し付けください。

TOA お客様相談センター
商品の内容・組み合わせ・取り扱い方法や修理に関するご相談にお応えします。
受付時間 9:00 ~ 17:00 (土日、祝日除く)

フリーダイヤル (無料電話)
TEL. 0120-108-117
TEL. (0797) 72-7567
FAX. (0797) 72-1090

TOA ホームページ <http://www.toa.co.jp/>