

デジタルパワーアンプ

150W x 4ch

DA-150F

150W x 4ch-H

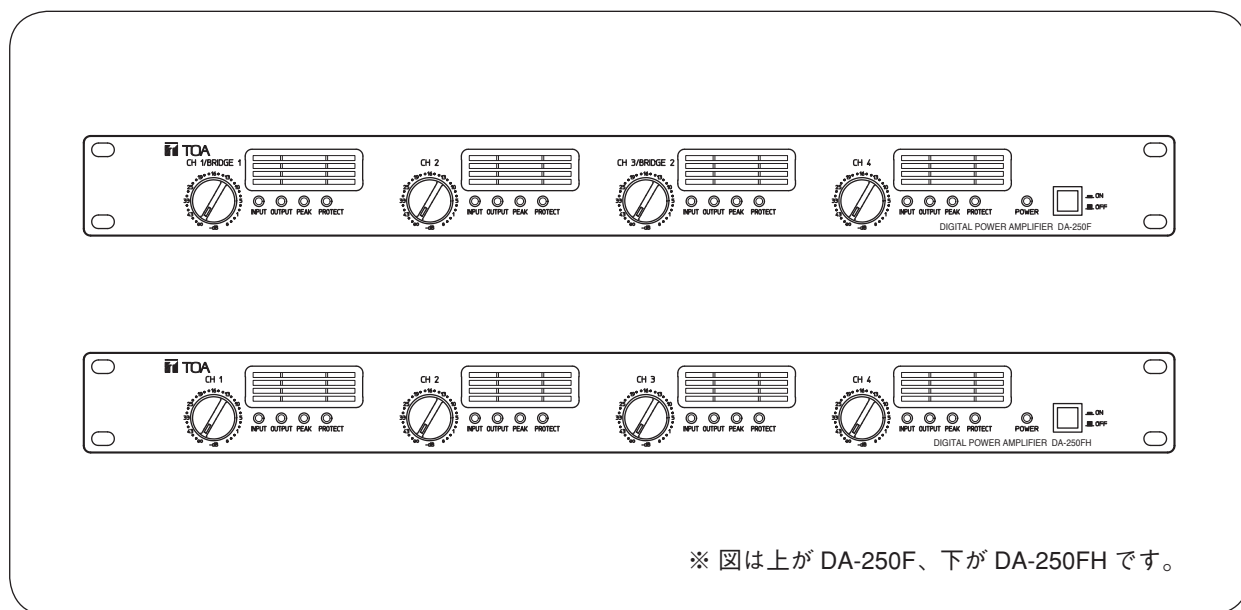
DA-150FH

250W x 4ch

DA-250F

250W x 4ch-H

DA-250FH



建築物電気設備の中に、いずれの極も 3 mm 以上の接点遮断距離を有する「全極遮断電源スイッチ」を取り付けなければなりません。

このたびは、TOA デジタルパワーアンプをお買い上げいただき、まことにありがとうございます。

正しくご使用いただくために、必ずこの取扱説明書をお読みにになり、末長くご愛用くださいますようお願い申し上げます。

目次

安全上のご注意	3
概要	6
特長	6
使用上のご注意	6
設置上のご注意	7
各部の名称とはたらき	8
前面	8
後面	9
設定・接続のしかた	10
切換スイッチの設定とスピーカーの接続	10
DA-150F/250F を使用するとき	10
DA-150FH/250FH を使用するとき	12
着脱式ターミナルプラグの接続のしかた	13
ガイドレールの取り付けかた	14
保護動作一覧表	15
フィルターの清掃	15
外観寸法図	16
ブロックダイヤグラム	17
DA-150F/250F	17
DA-150FH/250FH	17
仕様	18
DA-150F/150FH	18
DA-250F/250FH	19

安全上のご注意

- ご使用前に、この欄を必ずお読みになり正しくお使いください。
- ここに示した注意事項は、安全に関する重大な内容を記載していますので、必ず守ってください。
- お読みになったあとは、いつでも見られる所に必ず保存してください。

表示について

ここでは、製品を安全に正しくお使いいただき、あなたや他の人々への危害や財産への損害を未然に防止するために、いろいろな表示をしています。内容をよく理解してから本文をお読みください。

図記号について

行為を禁止する記号			行為を強制する記号		
					
分解禁止	禁止	接触禁止	強制	電源プラグを抜く	アース線を接続せよ



警告

誤った取り扱いをすると、人が死亡または重傷を負う可能性が想定される内容を示しています。

設置・据付をするとき

水にぬらさない

本機に水が入ったりしないよう、また、ぬらさないようご注意ください。
火災・感電の原因となります。



禁止

指定外の電源電圧で使用しない

表示された電源電圧を超えた電圧で使用しないでください。
火災・感電の原因となります。



禁止

電源コードを傷つけない

電源コードを傷つけたり、加工したり、熱器具に近づけたりしないでください。
また、コードの上に重いものをのせないでください。
火災・感電の原因となります。



禁止

配線後は端子カバーを取り付ける (DA-150FH/250FHのみ)

ハイインピーダンスラインのスピーカー端子には最大 100 V の電圧がかかりますので、触れると感電の原因となります。



強制

⚡マークがあるスピーカー端子への外部配線は専門業者に依頼する (DA-150FH/250FHのみ)

この端子には危険電圧がかかりますので、触れると感電の原因となります。



強制

電源のアース接続をする

アース接続しないと、感電の原因となります。
アース接続は、必ず主電源プラグを主電源に接続する前に行ってください。
また、アース接続を外す場合は、必ず主電源プラグを主電源から切り離してから行ってください。



アース線を接続せよ



警告

誤った取り扱いをすると、人が死亡または重傷を負う可能性が想定される内容を示しています。

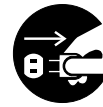
使用するとき

万一、異常が起きたら

次の場合、本機の電源スイッチを切り、電源プラグを抜いて販売店にご連絡ください。

そのまま使用すると、火災・感電の原因となります。

- 煙が出ている、変なにおいがするとき
- 内部に水や異物が入ったとき
- 落としたり、ケースを破損したとき
- 電源コードが傷んだとき（心線の露出、断線など）
- 音が出ないとき



電源プラグを抜け

内部を開けない、改造しない

内部には電圧の高い部分があり、ケースを開けたり、改造したりすると、火災・感電の原因となります。

内部を開けての作業は、専門業者にご依頼ください。



分解禁止

液体の入った容器や小さな金属物を上に置かない

こぼれたり、中に入った場合、火災・感電の原因となります。



禁止

内部に異物を入れない

本機の通風口などから内部に金属類や燃えやすいものなど、異物を差し込んだり、落とし込んだりしないでください。

火災・感電の原因となります。



禁止

雷が鳴ったらさわらない

雷が鳴り出したら、電源プラグにはさわらないでください。

感電の原因となります。



接触禁止



注意

誤った取り扱いをすると、人が傷害を負う可能性が想定される内容および物的損害のみの発生が想定される内容を示しています。

設置・据付をするとき

ぬれた手で電源プラグをさわらない

ぬれた手で電源プラグを抜き差ししないでください。

感電の原因となることがあります。



禁止

電源コードを引っ張らない

電源プラグを抜くときは、電源コードを引っ張らないでください。

コードが傷つき、火災・感電の原因となることがあります。

必ずプラグを持って抜いてください。



禁止

移動させるときは電源プラグを抜く

差し込んだまま移動させるとコードが傷つき、火災・感電の原因となることがあります。



電源プラグを抜け

湿気やほこりの多い場所などに置かない

湿気やほこりの多い場所、直射日光のあたる場所や熱器具の近く、油煙や湯気のあたるような場所に置かないでください。

火災・感電の原因となることがあります。



禁止



注意

誤った取り扱いをすると、人が傷害を負う可能性が想定される内容および物的損害のみの発生が想定される内容を示しています。

設置・据付をするとき

配線は本機の電源スイッチを切ってから行う

電源を入れたまま配線すると、感電の原因となることがあります。



強制

ラックに取り付けるときの注意

次のことを必ずお守りください。

守らないと、火災・けがの原因となることがあります。

- ラックは安定したところに据え付け、アンカーボルトなどで転倒・移動防止の処置を行うこと。
- 本機に付属のラック取付ねじは、当社のラック専用です。他のラックには使用しないでください。
- 電源コードをコンセントに接続するときは、コンセントの許容電流を超えないこと。



強制

使用するとき

電源を入れる前には入力レベル調節つまみを∞の位置にする

入力レベル調節つまみを∞以外の状態で電源を入れると、突然大きな音が出て、聴力障害などの原因となることがあります。



強制

長時間、音が歪んだ状態で使わない

スピーカーが発熱し、火災の原因となることがあります。



禁止

定期的に内部の掃除をする

内部の掃除については、販売店にご相談ください。

内部にほこりがたまったまま長い間掃除をしないと、火災の原因となることがあります。



強制

電源プラグやコンセント部の掃除をする

電源プラグを差してあるコンセント部にほこりがたまると、火災の原因となることがあります。定期的にコンセント部の掃除をしてください。

また、電源プラグは根元まで差し込んでください。



強制

お手入れの際、長期間使用しない場合の注意

お手入れのときや長期間本機をご使用にならないときは、安全のため、本機の電源スイッチを切り、電源プラグをコンセントから抜いてください。

守らないと、感電・火災の原因となることがあります。



電源プラグを抜け

警告：DA-150F、DA-250F を住宅環境で使用すると無線障害を引き起こす可能性があります。

概要

DA-150Fは150 W×4チャンネル(4 Ω出力)、100 W×4チャンネル(8 Ω出力)、DA-150FHは150 W×4チャンネル(100系、66.7 Ω出力)、DA-250Fは250 W×4チャンネル(4 Ω出力)、170 W×4チャンネル(8 Ω出力)、DA-250FHは250 W×4チャンネル(100系、40 Ω出力)の高出力で耐久力のあるデジタルパワーアンプです。

また、DA-150F/250Fは出力をブリッジ接続することができ、DA-150Fは300 W(8 Ω)×2の2チャンネルステレオアンプまたは300 W(8 Ω)+150 W(4 Ω)×2の3チャンネルアンプ、DA-250Fは500 W(8 Ω)×2の2チャンネルステレオアンプまたは500 W(8 Ω)+250 W(4 Ω)×2の3チャンネルアンプとして使用できます。

店舗・固定音響設備などのサウンドシステムとして幅広く使用できます。

特長

- 1Uサイズ*のスペースでラックに実装できます。
- 低消費電力、軽量化を実現しています。
- チャンネル1の入力信号を全チャンネルに送ることができ、出力は各チャンネルの入力レベル調節つまみで調節できます。
- 電子バランス入力を採用しています。
- 入力端子には、接続が簡単にできる着脱式ターミナルブロックを使用しています。
- 各チャンネルには、入出力状態などを示すLED表示灯を設けています。
- 短絡、過負荷時および異常な温度上昇時には、内蔵の保護回路によりアンプの出力と負荷を切り離します。
- 入力感度は、+4 dB(工場出荷時)または-10 dBのどちらかに切り換えることができます。入力感度を切り換える場合は、当社営業所までお問い合わせください。

* 1Uサイズ = 44.5 mm(基準サイズ)

使用上のご注意

- 入力ケーブルを出力ケーブルから離してください。近いと発振することがあります。
- 2チャンネル以上のアンプの出力を絶対に並列に接続しないでください。アンプの故障の原因になります。
- 規定インピーダンス以上のスピーカーを接続してください。規定インピーダンス未満のスピーカーを接続すると、アンプの故障の原因となります。
- 機器前面の通気パネルの内側にフィルターがありますので、定期的にフィルターを清掃してください。フィルターがつまると、放熱がしにくくなります。
- 温度が-10～+40℃、湿度が90%RH以下(ただし、結露しないこと)の場所で使用してください。
- 本機を清掃するときには、必ず本機の電源スイッチを切ってから、乾いた布でふいてください。また、ひどい汚れは中性洗剤をしみこませた布を使用してください。ベンジン・シンナー・アルコール類・化学ぞうきんなどは絶対に使用しないでください。変形や変色の原因になります。
- ファンは消耗品です。駆動時間が約20,000時間を目安に交換してください。(周囲温度25℃での使用時)
※ 上の数字はあくまで目安であり、ファンの寿命を保証するものではありません。
ファンが停止すると、本機の放送が停止する恐れがありますので、定期的なメンテナンスをお願いします。メンテナンスについては、販売店までお問い合わせください。

設置上のご注意

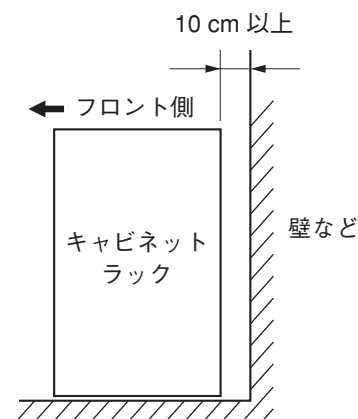
⚠ 注意

本機に付属のラック取付ねじは、当社のラック専用です。他のラックには使用しないでください。守らないと、けがの原因となることがあります。

- 付属の電源コード以外は使用しないでください。
- 本機をキャビネットラックに組み込むときは、ラック内に十分な通風が必要です。通風をよくするために、次のように設置してください。

(1) ラックの後面カバーをすべて取り外し、ラックの後面を壁などから10 cm以上離してください。

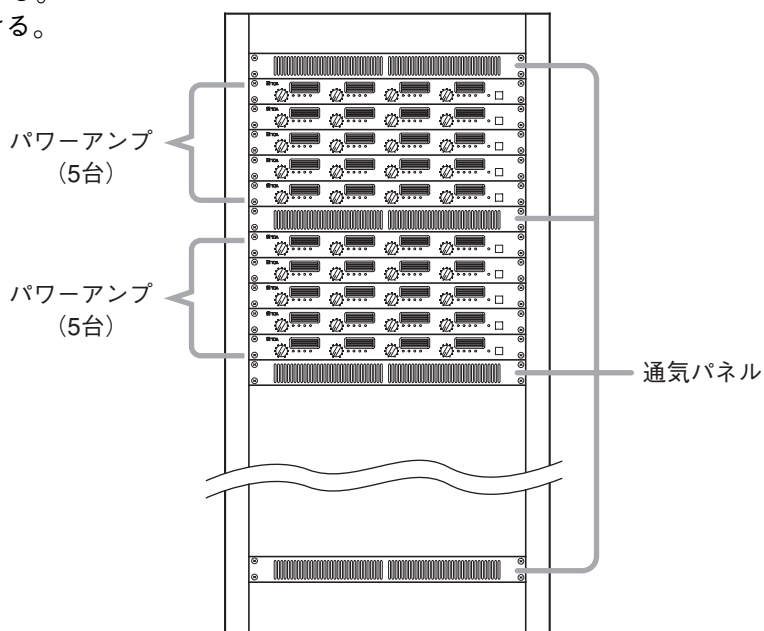
※ ラックの後面カバーをすべて取り外すことが困難な場合は、当社営業所にお問い合わせください。



(2) 以下の要領で、1Uサイズ*以上の通気パネルを取り付けてください。

- ・ ラックの最上段と最下段に取り付ける。
- ・ アンプ5台ごとに、上下に取り付ける。

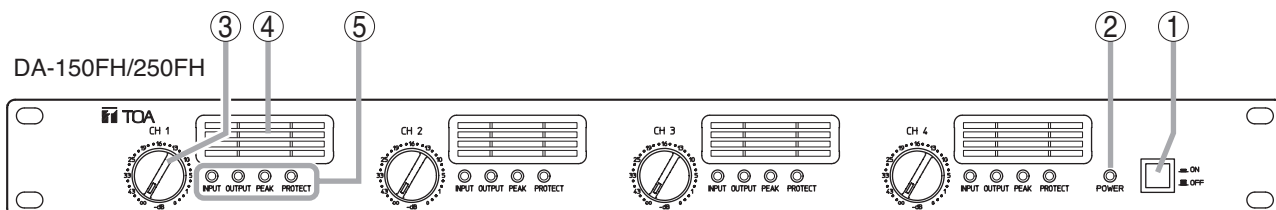
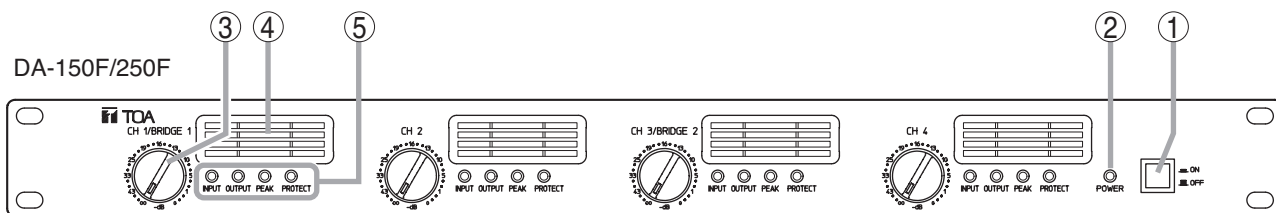
* 1Uサイズ=44.5 mm (基準サイズ)



- 本機のメンテナンス時にラック前面から容易に引き出しできるように、付属のガイドレール（当社ラック専用品）を取り付けてください。（☞ P. 14 「ガイドレールの取り付けかた」）

各部の名称とはたらき

[前面]



1. 電源スイッチ [ON/OFF]

ONにすると機能動作状態となり、OFFにすると機能停止状態となります。

【ご注意】

このスイッチをOFFにしても、電源からは完全に遮断されていません。

2. 電源表示灯 [POWER]

電源スイッチ①をONにすると青色に点灯します。

3. 入力レベル調節つまみ

[CH1 (BRIDGE1)、CH2、CH3 (BRIDGE2)、CH4]

各チャンネルの入力レベルを調節します。右へ回すとレベルが大きくなり、左へ回すとレベルが小さくなります。

ブリッジ接続をした場合 (DA-150F/250Fのみ)

- チャンネル1、2をブリッジ接続 (ブリッジ接続1 ON/OFFスイッチ⑨がON)したとき、CH1/BRIDGE1つまみはチャンネル1、2の入力レベルを調節します。このとき、CH2の入力レベル調節つまみは機能しません。
- チャンネル3、4をブリッジ接続 (ブリッジ接続2 ON/OFFスイッチ⑨がON)したとき、CH3/BRIDGE2つまみはチャンネル3、4の入力レベルを調節します。このとき、CH4の入力レベル調節つまみは機能しません。

4. 通気パネル (通風口)

通気パネルの内側にはフィルターが付いています。フィルターの清掃は、通気パネルを取り外して行ってください。(P. 15「フィルターの清掃」)

5. 表示灯 [INPUT、OUTPUT、PEAK、PROTECT]

各表示灯は、左から以下のとおりです。

● 入力表示灯 [INPUT]

約20 dBを超えるレベルの信号が入力されると、入力レベル調節つまみ③の位置に関係なく緑色に点灯します。

● 出力表示灯 [OUTPUT]

出力レベルが、DA-150F/250Fは8Ω負荷で約1W以上、DA-150FHは66.7Ω負荷で約1W以上、DA-250FHは40Ω負荷で約1W以上で黄色に点灯します。

● ピーク表示灯 [PEAK]

出力信号がクリップ (ひずみが発生) すると、赤色に点灯します。

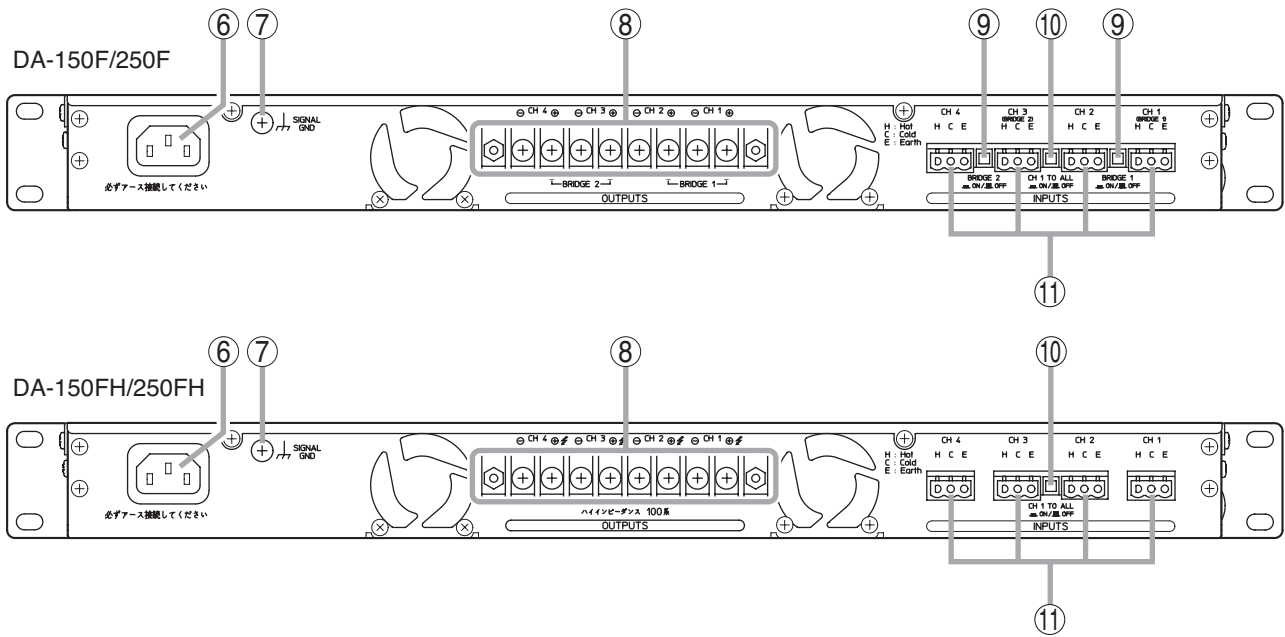
【ご注意】

ピーク表示灯が点灯した場合は、入力レベル調節つまみ③を表示灯が消灯するまで左へ回すか、接続されている外部機器の入力信号レベルを小さくしてください。ピーク表示灯が点灯した状態が続くと、本機の保護回路が働く場合があります。

● 保護回路作動灯 [PROTECT]

保護回路が働いたときに、赤色に点灯します。(P. 15「保護動作一覧表」)
また、電源を入れたときは、約2秒間の赤色点灯後に消灯します。

[後面]



6. AC インレット

付属の電源コードを接続します。
本機は電源コンセントの近くに設置し、電源プラグ
(遮断装置) へ容易に手が届くようにしてください。

⚠ 警告

本機を使用するときは、必ず電源コードの
アースを接続してください。
アース接続しないと、感電の原因となります。
アース接続は、必ず主電源プラグを主電源に
接続する前に行ってください。また、アース
接続を外す場合は、必ず主電源プラグを主電
源から切り離してから行ってください。

7. 機能アース端子 [SIGNAL GND]

本機に外部機器を接続してノイズが多いときは、
この端子と外部機器の機能アース端子を接続して
ください。
ノイズが少なくなることがあります。
※ 安全アースではありません。

8. スピーカー出力端子 (端子カバー付き) [OUTPUTS]

スピーカーケーブルを接続します。

9. ブリッジ接続 ON/OFF スイッチ [BRIDGE 1、BRIDGE 2、ON/OFF] (DA-150F/250F のみ)

本機のチャンネル1と2、3と4をブリッジ接続す
るときに使用します。
(P. 10 「設定・接続のしかた」)

- 4チャンネル出力モード
BRIDGE 1とBRIDGE 2の両方をOFFにします。
(工場出荷時)
- 3チャンネル出力モード
BRIDGE 1とBRIDGE 2のどちらかをONにしま
す。チャンネル1と2をブリッジ接続するときは
BRIDGE 1を、チャンネル3と4をブリッジ
接続するときはBRIDGE 2をONにします。
- 2チャンネル出力モード
BRIDGE 1とBRIDGE 2の両方をONにします。

⚠ 注意

このスイッチは、必ず電源スイッチ①をOFFに
してから切り換えてください。

10. CH1 モード切換スイッチ [CH 1 TO ALL、ON/OFF]

ONにすると、チャンネル1の入力をすべての
チャンネルに送ることができます。(CH1 to All
ch モード)
※ 出力は各チャンネルの入力レベル調節つまみ
③で単独に調節できます。

OFF (工場出荷時) にすると、各チャンネルの
入力をそれぞれのチャンネルに送ることができ
ます。(Each ch モード)

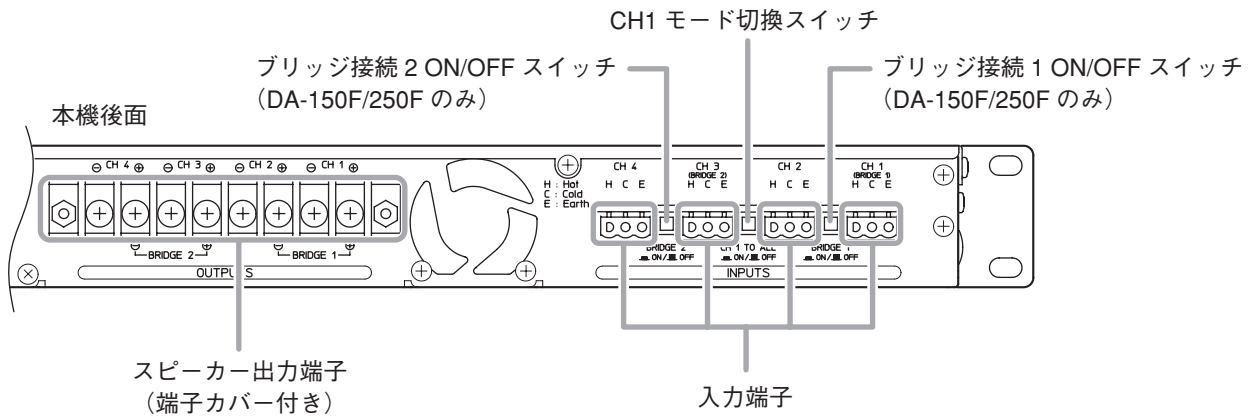
⚠ 注意

このスイッチは、必ず電源スイッチ①をOFFに
してから切り換えてください。

11. 入力端子 [INPUTS]

着脱式ターミナルブロック (3P) の電子バランス
入力です。
(H: ホット、C: コールド、E: アース)

設定・接続のしかた



※ 図は DA-150F/250F です。

- 1 本機の電源スイッチを OFF にする。
- 2 ブリッジ接続 ON/OFF スイッチ (DA-150F/250F のみ) および CH1 モード切換スイッチを設定する。
- 3 入力端子に音源機器を接続する。
(▶▶ P. 13 「着脱式ターミナルプラグの接続のしかた」)
- 4 スピーカー出力端子のカバーを取り外す。
- 5 スピーカー出力端子にスピーカーを接続する。
- 6 端子カバーを取り付ける。

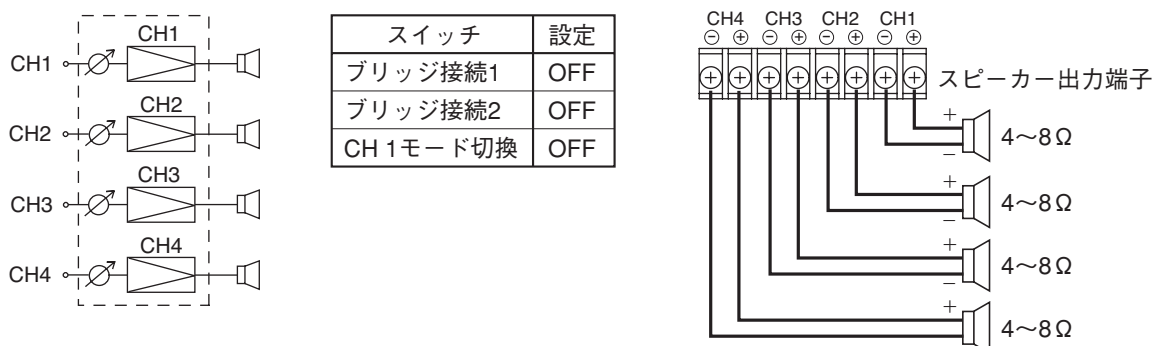
⚠ 警告

接続が完了したら必ず端子カバーを取り付けてください。
スピーカー出力端子には高電圧がかかっていますので、感電の原因となります。
絶対に触らないでください。(DA-150FH/250FH のみ)

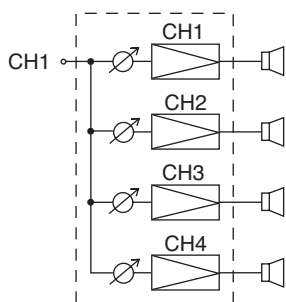
■ 切換スイッチの設定とスピーカーの接続

● DA-150F/250F を使用するとき

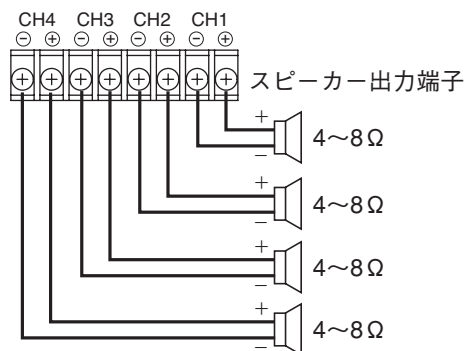
[4 入力 4 出力] (工場出荷時)



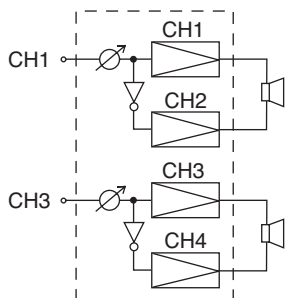
[1 入力 4 出力]



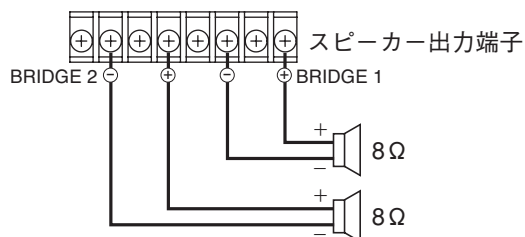
スイッチ	設定
ブリッジ接続1	OFF
ブリッジ接続2	OFF
CH 1モード切換	ON



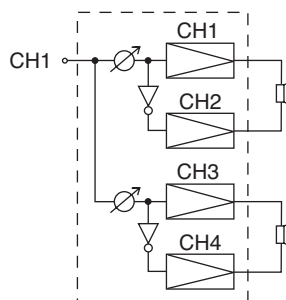
[2 入力 2 出力]



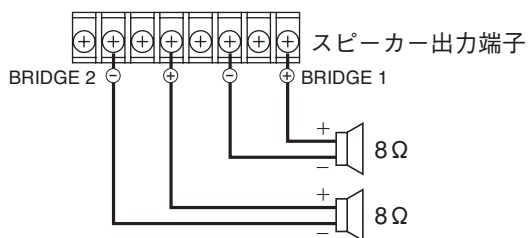
スイッチ	設定
ブリッジ接続1	ON
ブリッジ接続2	ON
CH 1モード切換	OFF



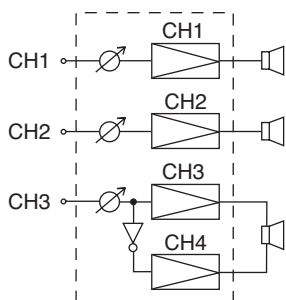
[1 入力 2 出力]



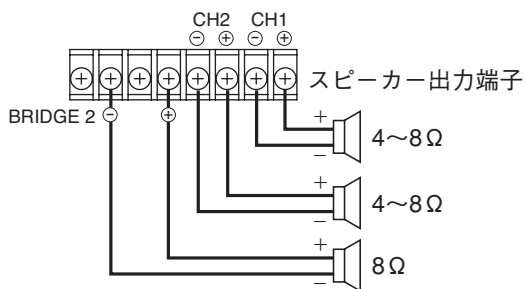
スイッチ	設定
ブリッジ接続1	ON
ブリッジ接続2	ON
CH 1モード切換	ON



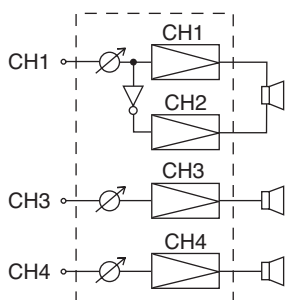
[3 入力 3 出力 (1)]



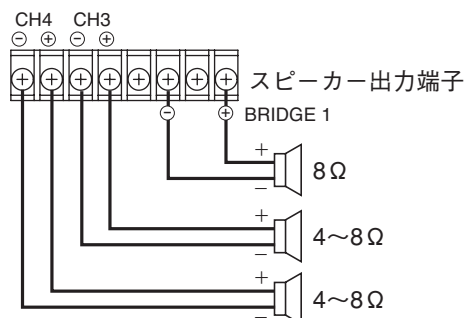
スイッチ	設定
ブリッジ接続1	OFF
ブリッジ接続2	ON
CH 1モード切換	OFF



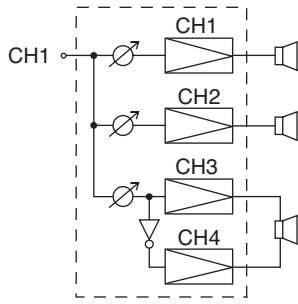
[3 入力 3 出力 (2)]



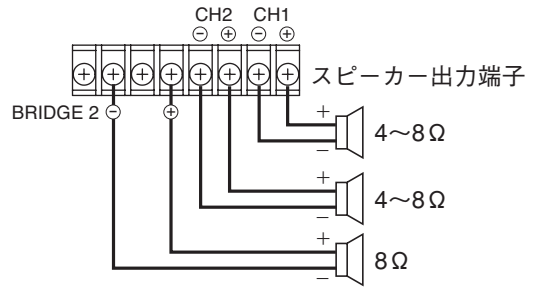
スイッチ	設定
ブリッジ接続1	ON
ブリッジ接続2	OFF
CH 1モード切換	OFF



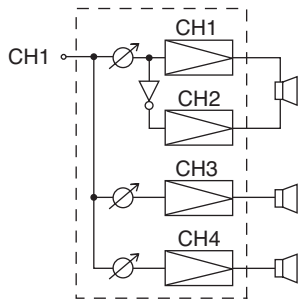
[1 入力 3 出力 (1)]



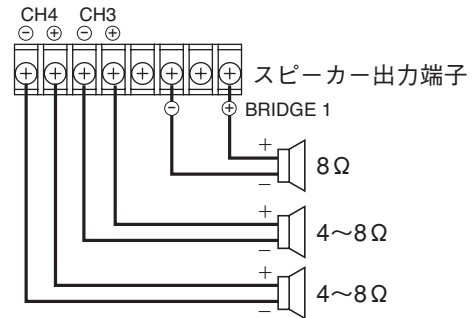
スイッチ	設定
ブリッジ接続1	OFF
ブリッジ接続2	ON
CH1モード切換	ON



[1 入力 3 出力 (2)]

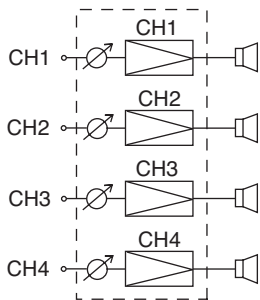


スイッチ	設定
ブリッジ接続1	ON
ブリッジ接続2	OFF
CH1モード切換	ON

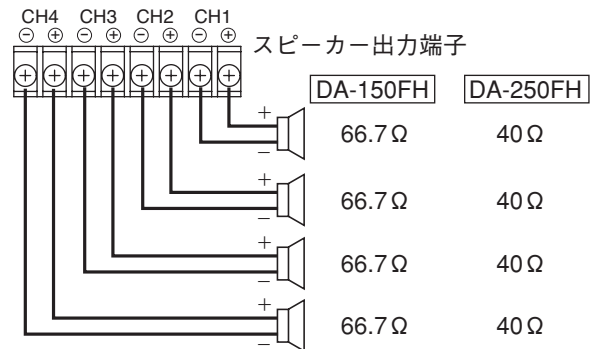


● DA-150FH/250FH を使用するとき

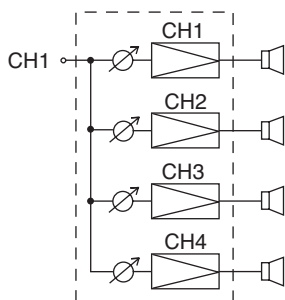
[4 入力 4 出力] (工場出荷時)



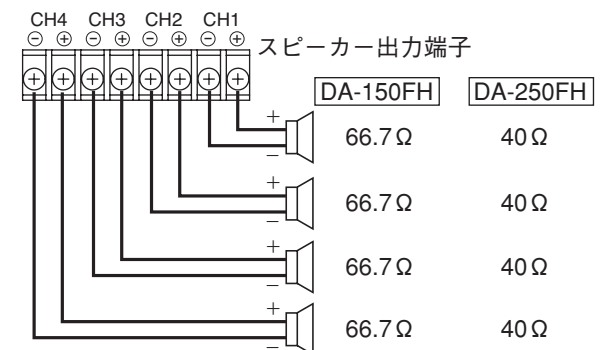
スイッチ	設定
CH1モード切換	OFF



[1 入力 4 出力]



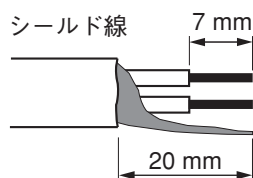
スイッチ	設定
CH1モード切換	ON



着脱式ターミナルプラグの接続のしかた

ご注意

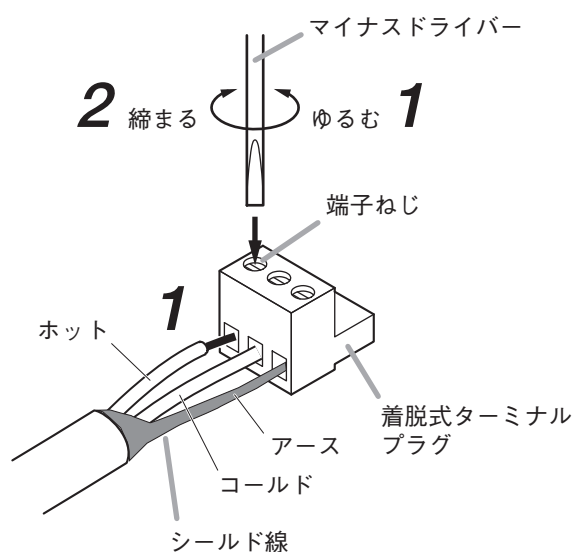
- 必ずシールド線を使用してください。
- 線材のむきしろ部分にはんだめっきをすることは避けてください。
線材を締め付けたときに、はんだスズが破碎し、接触抵抗が高くなるため、接続部の温度が異常に上昇することがあります。
- 線材の種類は、AWG12～24 を使用してください。
- 線材のむきしろ



● コネクタの接続手順

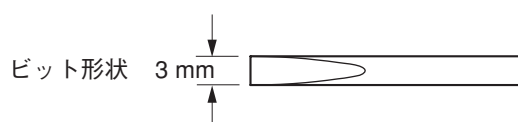
1 端子ねじをゆるめて線材を差し込む。

2 端子ねじをしっかりと締め付ける。
※ 線材を引っ張って抜けないことを確認してください。



メモ

推奨マイナスドライバー：ブレード幅が3 mm程度のもの



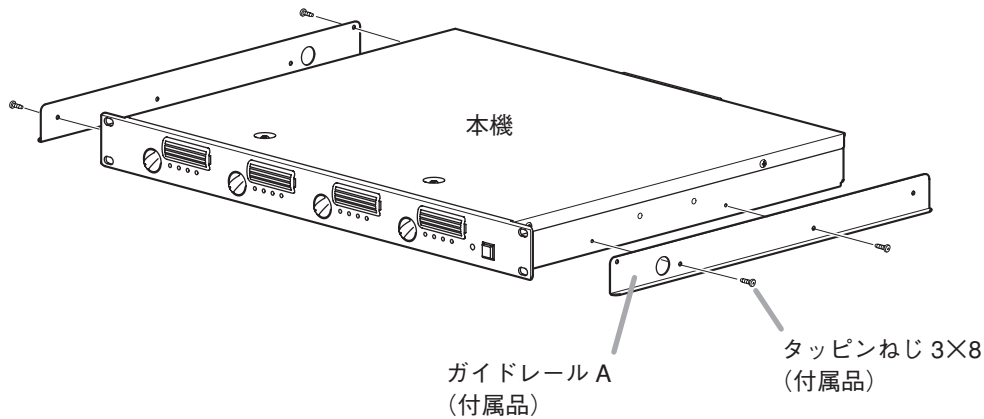
ガイドレールの取り付けかた

本機を当社のキャビネットラックに組み込むときは、付属のガイドレールを取り付けてください。

ご注意

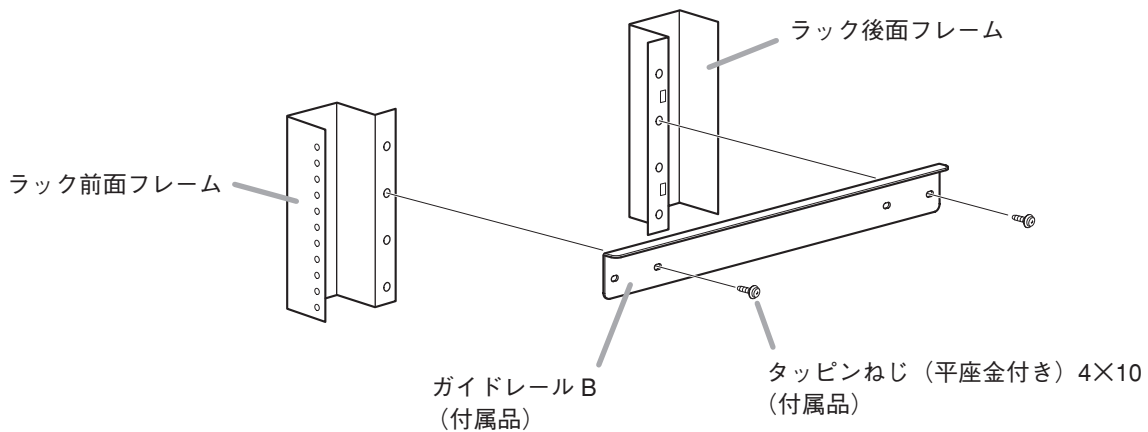
- 付属のガイドレールは、当社の固定ラック専用です。他のラックには取り付けないでください。
- この作業は、本機の電源プラグをコンセントから抜いた状態で行ってください。

1 本機両側面に、付属のガイドレールAを取り付ける。



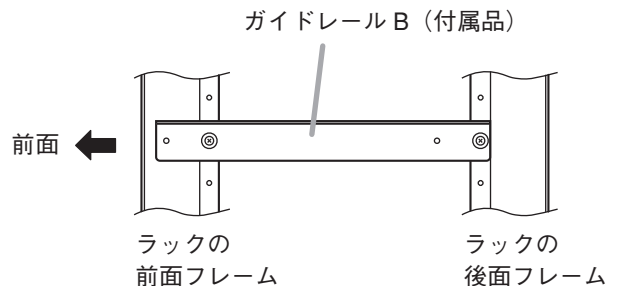
2 付属のガイドレールBをラックのフレームに取り付ける。

※ 図は、ラック左側面で説明しています。右側面も同様に取り付けてください。



ご注意

ガイドレールBは、使用するねじ穴の位置に注意し、取り付けたときに、ラックの前面寄りになるようにしてください。



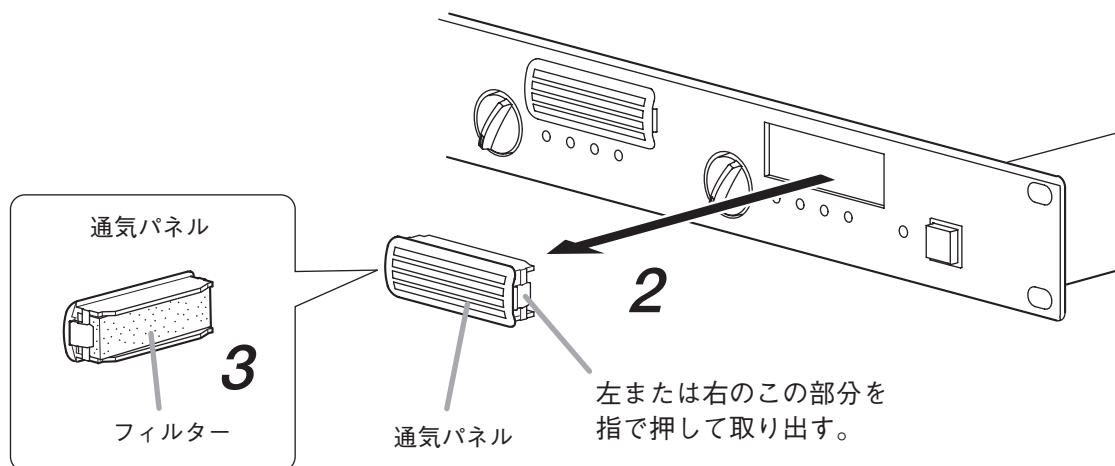
3 ガイドレールの上に本機を乗せる。

保護動作一覧表

異常	保護	動作表示	処置	復帰
過負荷による過電流	規定インピーダンス未 満で電流リミッターが 働く。	ピーク表示灯が点灯す る。	過負荷を取り除く。	正常な負荷を接続する と、自動的に復帰する。
短絡	電流リミッターが働く。 負荷が切り離される。	保護回路作動灯が点灯 する。	スピーカー、ラインな どの短絡を調べる。	本機の電源スイッチを 切り、負荷を正常にし て電源を入れる。
パワーアンプ放熱板 の温度上昇 (110℃以上)	負荷が切り離される。	保護回路作動灯が点灯 する。	通風の具合、過負荷に なっていないかなどを 調べる。	温度が下がると、自動 的に復帰する。
機器内部の温度上昇 (80℃以上)	温度上昇の原因となる 内蔵アンプユニットの 動作が停止する。	該当するチャンネルの 表示灯が消灯する。		
異常直流電圧出力	負荷が切り離される。	保護回路作動灯が点灯 する。	お買い求めの販売店にご相談ください。	

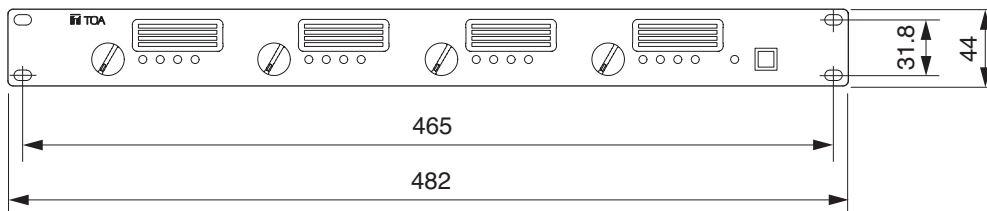
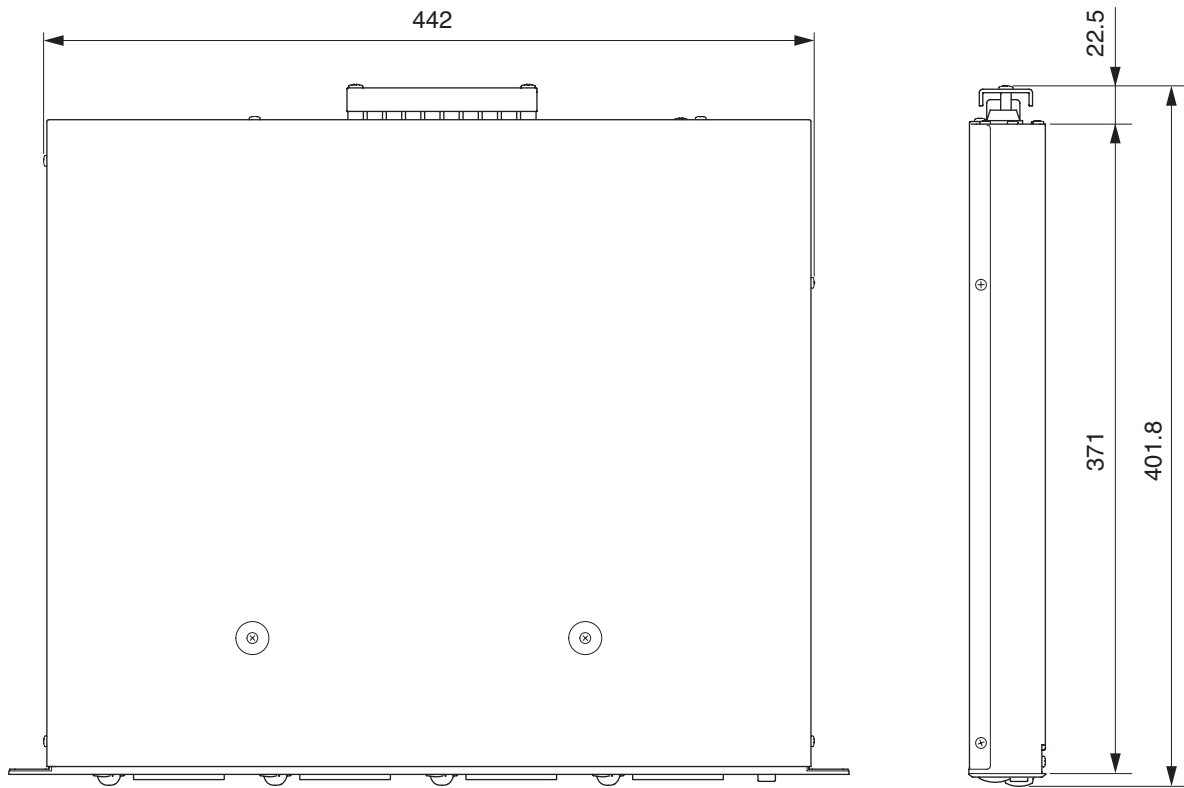
フィルターの清掃

- 1 本機の電源スイッチを OFF にする。
- 2 通気パネルを図のように取り外す。
- 3 通気パネルの中にあるフィルターを取り出す。
- 4 フィルターからほこりを取り除く。
- 5 フィルターおよび通気パネルを元の状態に戻す。



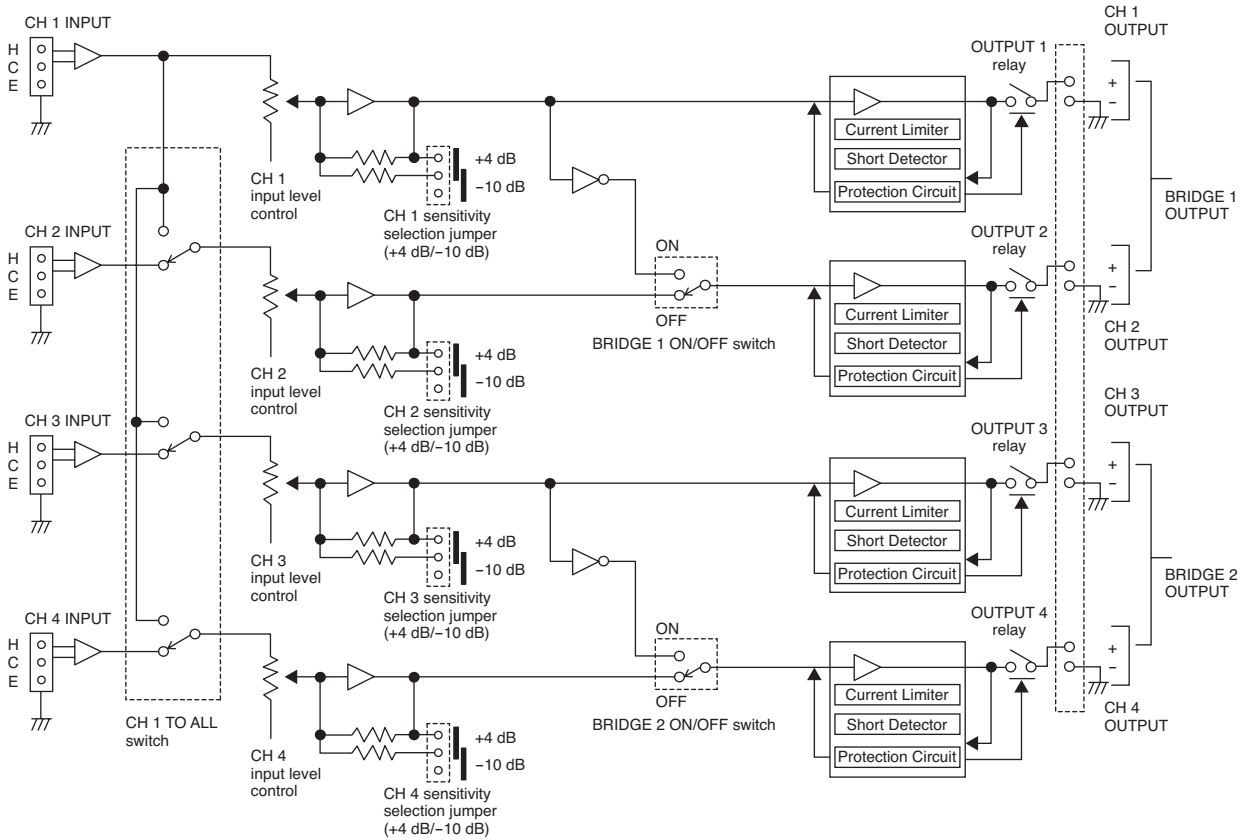
外觀寸法図

単位：mm

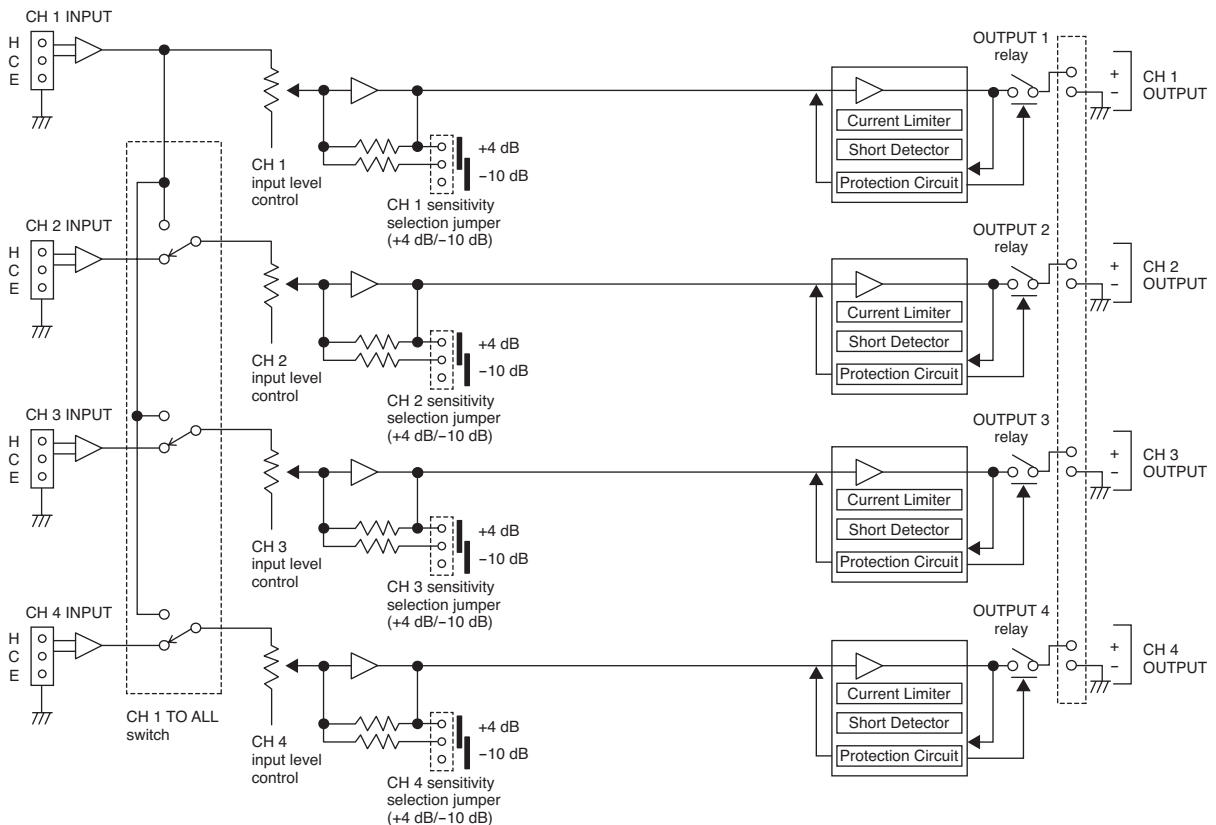


ブロックダイアグラム

DA-150F/250F



DA-150FH/250FH



仕 様

DA-150F/150FH

品 番	DA-150F	DA-150FH
電 源	AC100 V、50/60 Hz	
増 幅 方 式	D 級増幅方式 (デジタルアンプ)	
消 費 電 力	150 W (電気用品安全法による) 800 W (定格出力時 4 Ω × 4) 500 W (定格出力時 8 Ω × 4)	170 W (電気用品安全法による) 750 W (定格出力時 100 系、66.7 Ω × 4)
入 力	4 回路、+4 dB* (1.23 V、入力レベル調節つまみ最大) 10 kΩ、電子バランス、着脱式ターミナルブロック (3P) CH1 モード切替スイッチ (ON: CH1 to All ch、OFF: Each ch)	
定 格 出 力	4 チャンネル : 150 W × 4 (4 Ω) 100 W × 4 (8 Ω) 2 チャンネル (BRIDGE) : 300 W × 2 (8 Ω) M4 ねじ端子、バリアー間隔 9 mm	4 チャンネル: 150 W × 4 (100 系、66.7 Ω) M4 ねじ端子、バリアー間隔 9 mm
周 波 数 特 性	20 Hz ~ 20 kHz (± 1 dB)	50 Hz ~ 20 kHz (-3 dB、+1 dB)
全高調波歪率	0.1% (1 kHz)、0.3% (20 Hz ~ 20 kHz)	0.1% (1 kHz)、0.3% (100 Hz ~ 20 kHz)
保 護 回 路	過負荷による過電流、短絡、異常直流電圧出力、 パワーアンプ放熱板の温度上昇 (110°C 以上)、機器内部の温度上昇 (80°C 以上)	
S N 比	100 dB (JIS-A)	
クロストーク	70 dB (JIS-A)	
表 示 灯	電源 (青色) × 1、入力 (緑色) × 4、出力 (黄色) × 4、ピーク (赤色) × 4、プロテクト (赤色) × 4	
冷 却 方 式	強制空冷	
使用温度範囲	-10 ~ +40°C	
使用湿度範囲	90%RH 以下 (ただし、結露しないこと)	
仕 上 げ	パネル: アルミ、黒 (マンセル N1.0 近似色)、アルマイト染色 ケース: めっき銅板	
寸 法	482 (幅) × 44 (高さ) × 401.8 (奥行) mm	
質 量	6.2 kg	

* 0 dB = 0.775 V

※ 本機の仕様および外観は、改良のため予告なく変更することがあります。

● 付属品

電源コード (アース線付き、2 m)	1
着脱式ターミナルプラグ (3P)	4
ラック取付ねじ (平座金付き) 5 × 12	4
ガイドレール A	2
ガイドレール B	2
タッピンねじ 3 × 8	4
タッピンねじ (平座金付き) 4 × 10	4

■ DA-250F/250FH

品番	DA-250F	DA-250FH
電源	AC100 V、50/60 Hz	
増幅方式	D 級増幅方式 (デジタルアンプ)	
消費電力	200 W (電気用品安全法による) 1200 W (定格出力時 4 Ω×4) 800 W (定格出力時 8 Ω×4)	200 W (電気用品安全法による) 1200 W (定格出力時 100 系、40 Ω×4)
入力	4 回路、+4 dB* (1.23 V、入力レベル調節つまみ最大) 10 kΩ、電子バランス、着脱式ターミナルブロック (3P) CH1 モード切替スイッチ (ON: CH1 to All ch、OFF: Each ch)	
定格出力	4 チャンネル : 250 W×4 (4 Ω) 170 W×4 (8 Ω) 2 チャンネル (BRIDGE): 500 W×2 (8 Ω) M4 ねじ端子、バリアー間隔 9 mm	4 チャンネル: 250 W×4 (100 系、40 Ω) M4 ねじ端子、バリアー間隔 9 mm
周波数特性	20 Hz ~ 20 kHz (±1 dB)	50 Hz ~ 20 kHz (-3 dB、+1 dB)
全高調波歪率	0.1% (1 kHz)、0.3% (20 Hz ~ 20 kHz)	0.1% (1 kHz)、0.3% (100 Hz ~ 20 kHz)
保護回路	過負荷による過電流、短絡、異常直流電圧出力、 パワーアンプ放熱板の温度上昇 (110℃以上)、機器内部の温度上昇 (80℃以上)	
S N 比	100 dB (JIS-A)	
クロストーク	70 dB (JIS-A)	
表示灯	電源 (青色)×1、入力 (緑色)×4、出力 (黄色)×4、ピーク (赤色)×4、プロテクト (赤色)×4	
冷却方式	強制空冷	
使用温度範囲	-10 ~ +40℃	
使用湿度範囲	90%RH 以下 (ただし、結露しないこと)	
仕上げ	パネル: アルミ、黒 (マンセル N1.0 近似色)、アルマイト染色 ケース: めっき銅板	
寸法	482 (幅) × 44 (高さ) × 401.8 (奥行) mm	
質量	6.6 kg	

* 0 dB = 0.775 V

※ 本機の仕様および外観は、改良のため予告なく変更することがあります。

● 付属品

電源コード (アース線付き、2 m)	1
着脱式ターミナルプラグ (3P)	4
ラック取付ねじ (平座金付き) 5 × 12	4
ガイドレール A	2
ガイドレール B	2
タッピンねじ 3 × 8	4
タッピンねじ (平座金付き) 4 × 10	4

TOA お客様相談センター	フリーダイヤル 0120-108-117	商品の価格・在庫・修理などのお問い合わせ、およびカタログのご請求については、取り扱い店または最寄りの営業所へお申し付けください。最寄りの営業所については、TOA ホームページをご確認ください。
商品の内容や組み合わせ、設置方法などについての技術的なお問い合わせにお応えします。 受付時間 9：00～17：00（土日、祝日除く）	ナビダイヤル 0570-064-475（有料） FAX 0570-017-108（有料） ※ PHS、IP 電話からはつながりません。	

当社は、お客様から提供された個人情報をお問い合わせ対応または修理対応の目的に利用いたします。また、修理委託目的で委託先業者へ提供することがあります。個人情報の取り扱いに関する方針については、TOA ホームページをご覧ください。

TOA ホームページ <https://www.toa.co.jp/>

TOA 株式会社

133-02-00482-01