

電源制御器（ローカルアンプ専用）

E-98P

このたびは、TOA 電源制御器をお買い上げいただき、まことにありがとうございます。
正しくご使用いただくために、必ずこの取扱説明書をお読みにになり、末長くご愛用くださいますようお願い申し上げます。

安全上のご注意

- ご使用の前に、この欄を必ずお読みにになり正しくお使いください。
- ここに示した注意事項は、安全に関する重大な内容を記載していますので、必ず守ってください。
- お読みにになったあとは、いつでも見られる所に必ず保存してください。



警告

誤った取り扱いをすると、人が死亡または重傷を負う可能性が想定される内容を示しています。

工事は販売店に相談する

工事には、技術と経験が必要ですので、販売店にご相談ください。
適切な工事を行わないと、火災・感電・けが・器物破損の原因となります。



強制

内部を開けない、改造しない

内部には電圧の高い部分があり、ケースを開けたり、改造したりすると、火災・感電の原因となります。
内部の点検・調整・修理は販売店にご依頼ください。



分解禁止

AC アウトレットの容量を超えない

本器の AC アウトレットには、表示されている電力容量を超える接続をしないでください。
火災の原因となります。



禁止

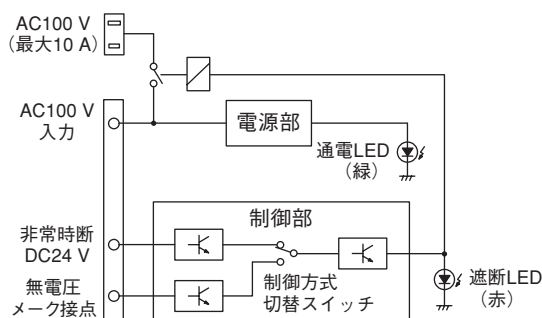
概要

本器は、非常用放送設備の制御電源（非常時断）または無電圧メーク接点により、非常時にローカルアンプの電源を遮断する装置です。

仕様

制御電源	DC24 V、非常用放送設備から供給
コンセント用電源	AC100 V、50/60 Hz 電力容量：最大 800 W、電流容量：最大 10 A
制御方式	非常時 DC24 V 断、または無電圧メーク接点により AC100 V 断制御（スイッチにより切り換え）
制御電流	DC24 V、0.3 mA（極性あり）
消費電流	AC100 V、17mA
端子部	M3 ねじ（適合電線：単線 φ 1.0～φ 2.6 mm）
仕上げ	パネル：アルミ、染色アルマイト
寸法	162（幅）× 115（高さ）× 45（奥行）mm
質量	570 g
適合ボックス	埋め込み：JIS C8340（スイッチボックス 3 個用カバー付き） 露出：YS-13A（別売品）

● ブロックダイアグラム



● 付属品

- パネル取付ねじ M3×10 4
- ユニット取付ねじ M4×35 4

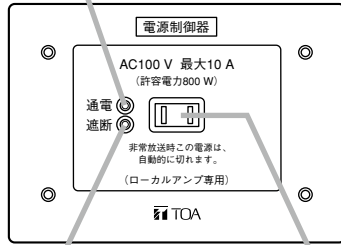
※ 本器の仕様および外観は、改良のため予告なく変更することがあります。

接続のしかた

適用電線は、 $\phi 1.0 \sim \phi 2.6$ mmの単線で、むきしろは10 mmです。端子台に差し込み、しっかり締めてください。

通電表示灯 (緑)
本器にAC100 Vが通電されているときに点灯します。

[前面]

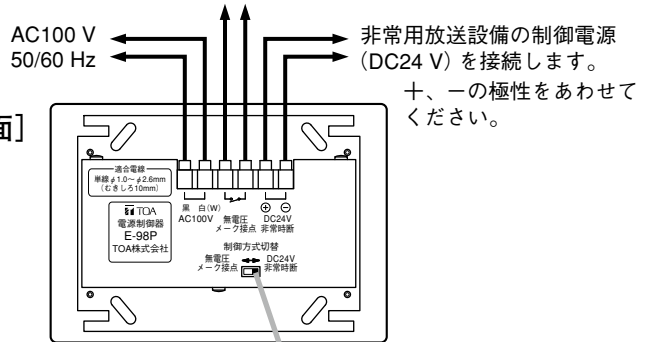


遮断表示灯 (赤)
非常制御や電源リモートがかかっているときに点灯します。
電源コンセントに、AC100 Vは通電されていません。

電源コンセント
(AC100 V、最大10 Aまで)
ローカルアンプ以外の機器を接続しないでください。
リレーの接点が溶着する原因となる場合があります。

無電圧のメーク接点を接続します。

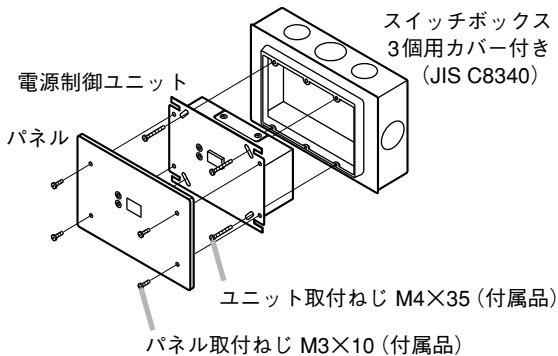
[後面]



制御方式切替スイッチ
AC電源の制御方式を選択します。
出荷時は、「DC24 V非常時断」に設定されています。

取り付けかた

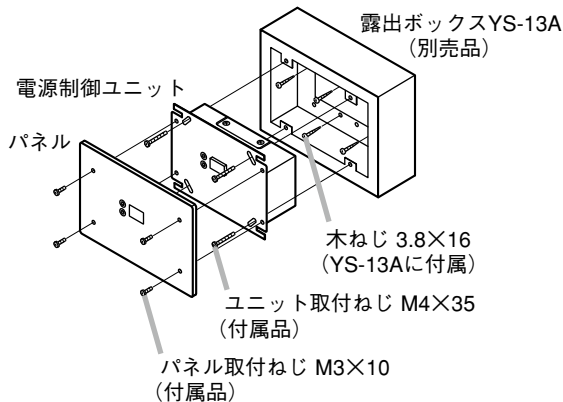
■ 埋め込みボックスに取り付ける場合



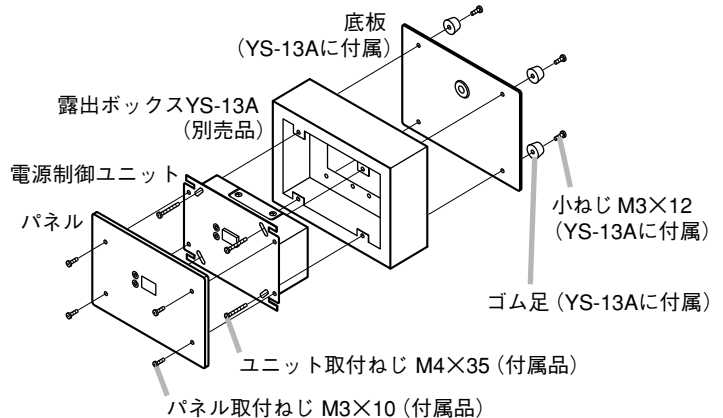
警告

工事には、技術と経験が必要です。販売店にご相談ください。
適切な工事を行わないと、火災、感電、けが、器物破損の原因となります。

■ 露出ボックス YS-13A (別売品) に取り付ける場合



■ YS-13A を使用して、据え置きタイプにする場合



TOA お客様相談センター

商品の内容や組み合わせ、設置方法などについての技術的なお問い合わせにお応えします。
受付時間 9:00 ~ 17:00 (土日、祝日除く)

フリーダイヤル 0120-108-117

ナビダイヤル 0570-064-475 (有料)
FAX 0570-017-108 (有料)
※ PHS、IP 電話からはつながりません。

商品の価格・在庫・修理などのお問い合わせ、およびカタログのご請求については、取り扱い店または最寄りの営業所へお申し付けください。
最寄りの営業所については、TOA ホームページをご確認ください。

当社は、お客様から提供された個人情報をお問い合わせ対応または修理対応の目的に利用いたします。また、修理委託目的で委託先業者へ提供することがあります。個人情報の取扱いに関する方針については、TOA ホームページをご覧ください。

TOA ホームページ <http://www.toa.co.jp/>