

卓上型マイク 電子チャイム付

EC-100M

このたびは、TOA卓上型マイク 電子チャイム付をお買い上げいただき、まことにありがとうございます。
正しくご使用いただくために、必ずこの取扱説明書をお読みにになり、未長くご愛用くださいますようお願い申し上げます。

■ 概 要

快い音色のチャイムで、呼び出し放送などにご利用いただけます。操作が簡単で、一般のマイクと同様に使用できます。

■ 特 長

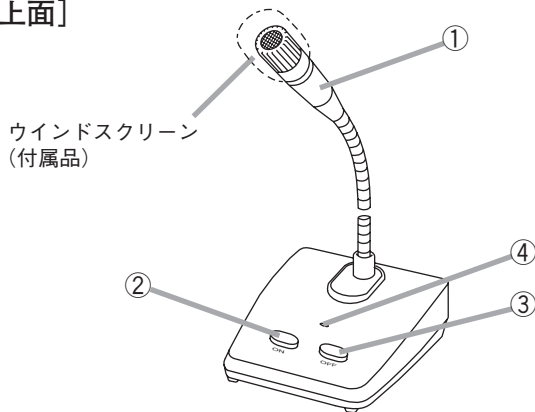
- 放送の前に「上り4音」、後に「下り4音」の2種類のチャイムが鳴ります。
- マイクON/OFFがそれぞれワンタッチで操作できます。
- 単2形乾電池2本で、約2年間（1日150回使用したとき）使用できます。

■ ご使用になる前に

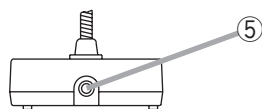
本機を動作させるには、単2形乾電池2本が必要です。ご用意ください。

■ 各部の名称とはたらき

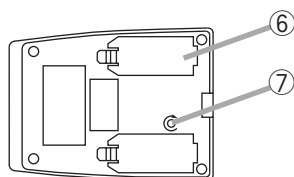
[上面]



[後面]



[底面]



① マイクロホン

単一指向性ダイナミックマイクロホン（接話型）です。フレキシブルシャフトのため、口に対する位置を自由に調節できます。

② マイクONキー [ON]

押すとチャイム（上り4音）が鳴り、マイク放送ができます。

③ マイクOFFキー [OFF]

押すとチャイム（下り4音）が鳴り、マイクが切れません。

④ マイク放送表示灯

マイク放送中に点灯します。マイクONキーを押しても点灯しなくなったら電池を交換してください。

⑤ 出力ジャック

チャイムとマイク放送が600Ω不平衡で出力されます。付属の接続コードを使用して、アンプと接続します。

⑥ 電池収納部

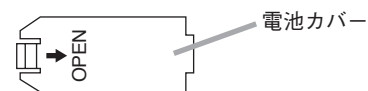
単2形乾電池を入れます。（2カ所）

⑦ チャイム音量調節器 [CHIME VOL.]

チャイムの音量を調節します。付属の調節用ドライバーで矢印の方向に回すと、チャイムの音量が大きくなります。

■ 電池の入れかた

1. 底面の電池カバー（2カ所）を矢印の方向に押し上げて取り外します。



2. ⊕ ⊖の表示どおりに電池を入れます。
3. 電池カバーを元どおりに取り付けます。

■ 電池の交換時期

本機は、省電力設計がされており、電池寿命は約2年（1日150回使用したとき）です。

電池の液もれによるトラブルを避けるため、約2年での交換をおすすめします。

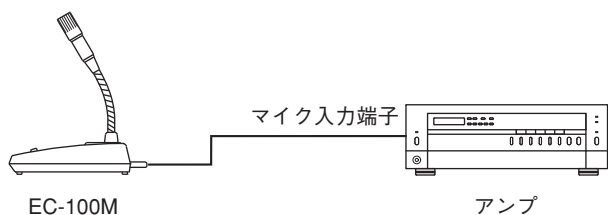
マイクONキーを押してもマイク放送表示灯が点灯しなくなった場合は、電池を交換してください。

■ ご注意

電池は、必ず2本とも新しいものに交換してください。

■ 接続のしかた

1. アンプのマイク入力端子に対応する音量調節器を最小にしてください。
2. 付属の接続コードで、後面の出力ジャックとアンプのマイク入力端子を接続してください。



メモ

付属の接続コードが短いときは、必要な長さの不平衡型ホーンプラグ付きの接続コードをご用意ください。

■ 操作のしかた

1. マイク ON キーを軽く押します。
チャイム（上り4音）が鳴り、マイク放送表示灯が点灯します。この操作でマイクはONの状態が保持されますので、キーから指を離してもかまいません。

■ 仕様

電源	DC3 V (単2形乾電池2本)
消費電流	ON時：2 mA、OFF時：10 μ A
チャイム	上り4音、下り4音
マイク	単一指向性ムービングコイルマイク
マイク周波数	200 Hz ~ 10 kHz
出力	チャイム：-45 dB*、600 Ω 、不平衡（チャイム音量調節器最大時） マイク：-53 dB、600 Ω 、不平衡（1 kHz、0 dB = 1 V/Pa）
仕上げ	ケース：亜鉛ダイカスト、メタリックゴールド（マンセル5Y7/1 近似色）
質量	605 g

※ 本機の仕様および外観は、改良のため予告なく変更することがあります。

* 0 dB=1 V

● 付属品

接続コード（不平衡型ホーンプラグ／不平衡型ホーンプラグ、2 m）	1
調節用マイナスインドライバー	1
ウインドスクリーン	1

2. マイク放送をします。
マイクから約5～10 cmの位置で日常会話程度の声が適当です。フレキシブルシャフトで向きを調節してください。
3. マイク放送が終わったら、マイク OFF キーを軽く押してください。
マイク放送表示灯が消え、チャイム（下り4音）が鳴ります。必ずこの操作をしてください。守らないと、放送が継続されたままになります。また、電池寿命が短くなります。

ご注意

次の場合はチャイムは鳴りません。

- マイク放送中に、マイク ON キーを押したとき
- マイク OFF の状態で、マイク OFF キーを押したとき

■ チャイム音量調節器の使いかた

チャイムとマイク放送の音量バランスが悪いときは、底面のチャイム音量調節器を付属の調節用ドライバーで調節してください。矢印の方向に回すとチャイムの音量が大きくなります。ドライバーは必ず底面に垂直に差し込んでください。また、強く押しつけないようにしてください。

TOA お客様相談センター	フリーダイヤル 0120-108-117 ナビダイヤル 0570-064-475 (有料) FAX 0570-017-108 (有料)
商品の内容や組み合わせ、設置方法などについての技術的なお問い合わせにお応えします。 受付時間 9:00 ~ 17:00 (土日、祝日除く)	※ PHS、IP 電話からはつながりません。

TOA ホームページ <https://www.toa.co.jp/>

商品の価格・在庫・修理などのお問い合わせ、およびカタログのご請求については、取り扱い店または最寄りの営業所へお申し付けください。最寄りの営業所については、TOA ホームページをご確認ください。

当社は、お客様から提供された個人情報をお問い合わせ対応または修理対応の目的に利用いたします。また、修理委託目的で委託先業者へ提供することがあります。個人情報の取扱いに関する方針については、TOA ホームページをご覧ください。