

ラベリア型コンデンサーマイク

EM-410

このたびは、TOA ラベリア型コンデンサーマイクをお買い上げいただき、まことにありがとうございます。正しくご使用いただくために、必ずこの取扱説明書をお読みにになり、末長くご愛用くださいますようお願い申し上げます。

安全上のご注意

- ご使用の前に、この欄を必ずお読みにになり正しくお使いください。
- ここに示した注意事項は、安全に関する重大な内容を記載していますので、必ず守ってください。
- お読みになったあとは、いつでも見られる所に必ず保管してください。

⚠ 注意

誤った取り扱いをすると、人が傷害を負う可能性が想定される内容および物的損害のみの発生が想定される内容を示しています。

水にぬらさない

本機に水が入ったりしないよう、また、ぬらさないようご注意ください。
感電の原因となることがあります。



配線方法に注意

接続コードは身体に引っ掛けることがないような位置に配線してください。
接続コードを引っ掛けると、転倒して、けがの原因となることがあります。



概要

EM-410 は、小型・軽量で、衣服に装着して使用できる単一指向性（ハイパーカーディオイド）のコンデンサーマイクです。

特長

- 従来のラベリア型マイクに見られるような、胸元に取り付けることで生じる音質劣化を補正するフィルターを内蔵しており、高品位な音質を実現しています。
- 現行のラベリア型マイクに比べ、音質・対ハウリング性能を大幅に向上させるとともに、ケーブルノイズ（衣擦れ音）を低減しています。
- 装着位置に応じてマイクの向きを回転できるホルダー機構を採用しています。

使用上のご注意

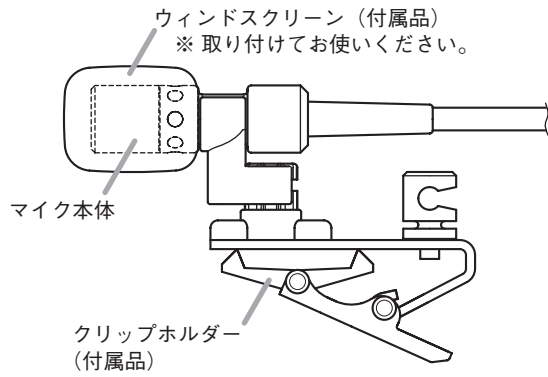
- マイクの抜き差しは、必ずマイクを接続した機器のファンタム電源スイッチをオフにした状態で行ってください。ファンタム電源スイッチをオンにした状態で抜き差しすると、突然大きな音が出たり、マイクや接続先の機器を破損する恐れがあります。
- 湿気やほこりの多い場所、直射日光の当たる場所や熱器具の近く、油煙や湯気の当たるような場所に置かないでください。故障の原因になります。
- 床に落としたり、硬い物に当たったりしないでください。故障の原因となります。
- 本機を使用しているすぐ近くで携帯電話を使用しないでください。ノイズが入ることがあります。
- 本機を清掃するときには、必ず接続を外してから、乾いた布でふいてください。また、ひどい汚れは中性洗剤をしみこませた布を使用してください。ベンジン・シンナー・アルコール類・化学ぞうきんなどは絶対に使用しないでください。変形や変色の原因になります。

仕様

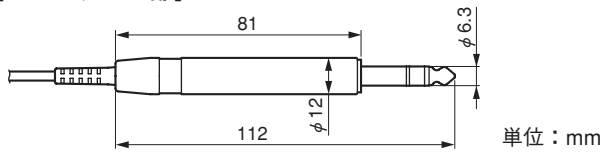
| | |
|-----------|---|
| 形 式 | コンデンサーマイク |
| 指向性パターン | 単一指向性（ハイパーカーディオイド） |
| 定格インピーダンス | 120 Ω、平衡型 |
| 定格感度レベル | -47 dB (0 dB = 1 V/Pa, 1 kHz) |
| 周波数特性 | 100 Hz ~ 15 kHz |
| ファンタム電源 | DC9 ~ 52 V |
| 出力コネクター | 平衡型ホーンプラグ |
| ケーブル長 | 5 m |
| 仕 上 げ | 本体およびホーンプラグ部： 銅合金、黒（マンセルN1.0近似色）、 半艶、塗装 |
| 寸 法 | φ8.9 × 28.6 mm (出力コード部除く) |
| 質 量 | 100 g |
| 付 属 品 | ウィンドスクリーン 1 クリップホルダー 1 |

※ 本機の仕様および外観は、改良のため予告なく変更することがあります。

外観図

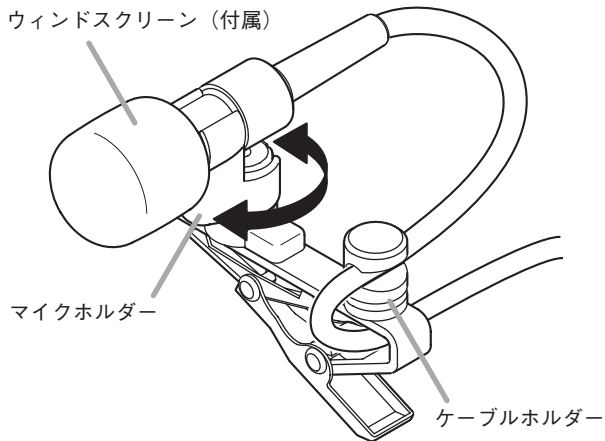


[ホーンプラグ部]

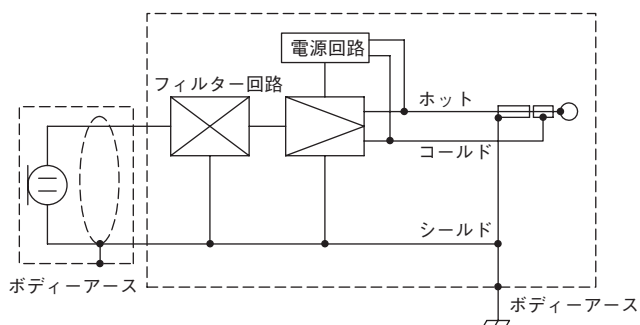


使いかた

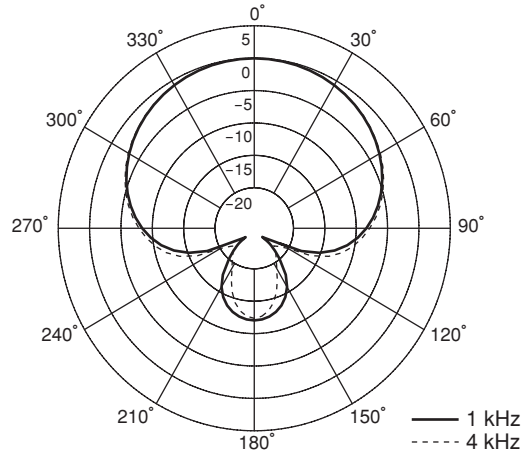
- 付属のウィンドスクリーンを取り付けてお使いください。
- マイクケーブルは必ず、下図のようにケーブルホルダーを中継させてお使いください。衣擦れ音やケーブルのタッチノイズを軽減することができます。
- 装着位置に応じて、マイクホルダーを回転させ、マイクの向きを調節してください。
- マイクは口もとから 20 cm 程度離れた胸元に取り付けてお使いください。



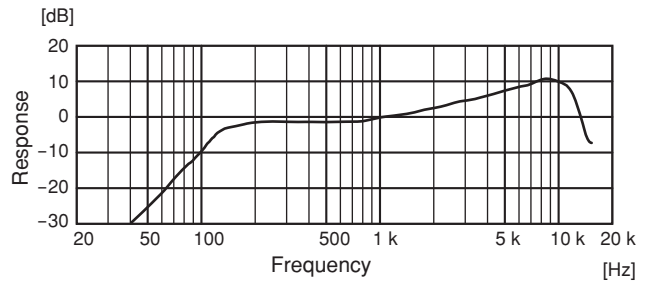
回路図



指向特性



周波数特性



機器保証書

| | | |
|--|---------------|------------------|
| 型名 | EM-410 | 製造 (ロット) 番号 |
| 保証期間 | お買い上げ日から 1 年間 | |
| お買上日 | □□□□年□□月□□日 | |
| お客様様 | ご住所 | □□□□□□ TEL () - |
| | お名前 | 様 |
| この保証書は、お客様の正常な使用状態で万一故障した場合、当社修理規定に従い無償修理を行うことをお約束するものです。無償修理規定の詳細については、お買い上げの販売店にお尋ねください。必ずすべての項目が記載されていることをご確認ください。記入漏れがある場合は、本保証書は有効とはなりません。この保証書は、日本国内においてのみ有効です。This warranty is valid only in Japan. | | |
| 販売店 | 住所・店名・TEL | |

商品の価格・在庫・修理などのお問い合わせ、およびカタログのご請求については、取り扱い店または最寄りの営業所へお申し付けください。

| | |
|--------------------------------------|--------------------------|
| TOA お客様相談センター | フリーダイヤル 0120-108-117 |
| 商品の内容・組み合わせ・取り扱い方法や修理に関するご相談にお応えします。 | ナビダイヤル 0570-064-475 (有料) |
| 受付時間 9:00~17:00 (土日、祝日除く) | FAX 0570-017-108 (有料) |
| | ※ PHS、IP 電話からはつながりません。 |

TOA ホームページ <http://www.toa.co.jp/>