

グースネック型コンデンサーマイク

EM-800

このたびは、TOA グースネック型コンデンサーマイクをお買い上げいただき、まことにありがとうございます。
正しくご使用いただくために、必ずこの取扱説明書をお読みにになり、末長くご愛用くださいますようお願い申し上げます。

安全上のご注意

- ご使用の前に、この欄を必ずお読みにになり正しくお使いください。
- ここに示した注意事項は、安全に関する重大な内容を記載していますので、必ず守ってください。
- お読みにになったあとは、いつでも見られる所に必ず保管してください。



注意

誤った取り扱いをすると、人が軽傷を負う可能性が想定される内容および物的損害のみの発生が想定される内容を示しています。

水にぬらさない

本機に水が入ったりしないよう、また、ぬらさないようにご注意ください。
感電の原因となることがあります。



禁止

不安定な場所に置かない (ST-800 装着時)

ぐらついた台の上や傾いた所など不安定な場所に置かないでください。
落ちたり、倒れたりして、けがの原因となることがあります。



禁止

配線方法に注意

接続コードは身体などに引っ掛けることがないような位置に配線してください。
接続コードを引っ掛けるとマイク本体が落ちたり、倒れたりして、けがの原因となることがあります。



強制

概要

EM-800 は、会議・講演・放送用途に最適な、スリムで高音質の単一指向性コンデンサーマイクです。XLR-3-31 相当の入力コネクタに接続して使用します。

特長

- シャフトの両端にグースネック部を採用することにより、マイクポジションの安定性と角度調整の自由度を確保しています。
- 優れた高域特性により、クリアな音質を実現しています。
- 専用の卓上用マイクスタンドベース ST-800 を使用すると、演壇や会議室の机の上に置くことができます。

使用上のご注意

- マイクの抜き差しは、必ずマイクを接続した機器のファンタム電源スイッチをオフにした状態で行ってください。
ファンタム電源スイッチをオンにした状態で抜き差しすると、突然大きな音が出たり、マイクや接続先の機器を破損する恐れがあります。
- 湿気やほこりの多い場所、直射日光の当たる場所や熱器具の近く、油煙や湯気の当たるような場所に置かないでください。故障の原因になります。
- 床に落としたり、硬い物に当たったりしないでください。故障の原因となります。
- 本機を使用しているすぐ近くで携帯電話を使用しないでください。ノイズが入ることがあります。
- 本機を清掃するときには、必ず接続を外してから、乾いた布でふいてください。また、ひどい汚れは中性洗剤をしみこませた布を使用してください。ベンジン・シンナー・アルコール類・化学ぞうきんなどは絶対に使用しないでください。変形や変色の原因になります。
- グースネック部を 90° 以上曲げたり、回転させたりしないでください。故障の原因となります。
- (ST-800 装着時) マイクをつかんでスタンドを持ち上げないでください。故障の原因となります。

仕様

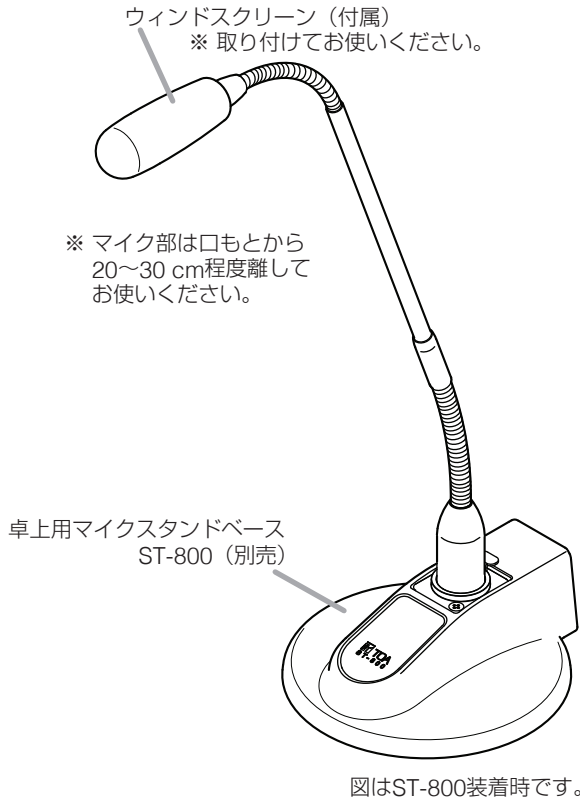
型 式	コンデンサーマイク
指向性パターン	単一指向性
定格インピーダンス	120 Ω、平衡型
定格感度レベル	-35 dB (0 dB = 1 V/Pa、1 kHz)
周波数特性	60 Hz ~ 20 kHz
ファンタム電源	DC9 ~ 52 V
出力コネクタ	XLR-3-12C 相当品
仕 上 げ	本体およびシャフト： 銅合金、黒(マンセル N1.0 近似色)、 半艶、塗装
寸 法	φ12 × 420 (奥行) mm
質 量	135 g
付 属 品	ウィンドスクリーン 1

※ 本機の仕様および外観は、改良のため予告なく変更することがあります。

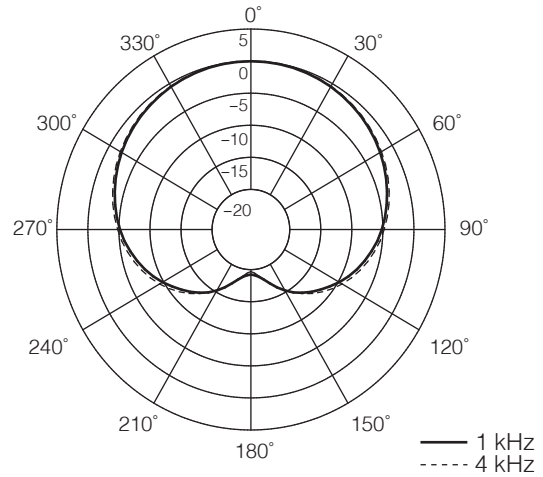
● 別売品

卓上用マイクスタンドベース：ST-800

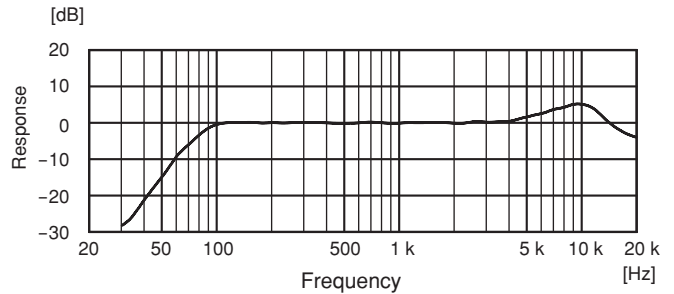
外観図



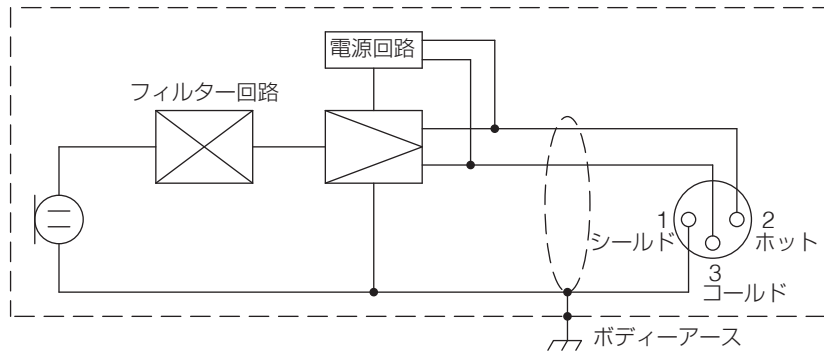
指向特性



周波数特性



回路図



機器保証書 持込

品番	EM-800	製造 (ロット) 番号 □□□□□□	この保証書は、お客様の正常な使用状態で万一故障した場合、当社修理規定に従い無償修理を行うことをお約束するものです。無償修理規定の詳細については、お買い上げの販売店にお尋ねください。 必ずすべての項目が記載されていることをご確認ください。記入漏れがある場合は、本保証書は有効とはなりません。 この保証書は、日本国内においてのみ有効です。 This warranty is valid only in Japan.
保証期間	お買い上げ日から1年間 (ただし、消耗部品を除く)		
お買い上げ日	□□□□年□□月□□日		
お客様 様 お名前	〒□□□□□□ TEL () -		住所・店名・TEL 販売店
	様		

TOA お客様相談センター	フリーダイヤル (固定電話専用) 0120-108-117	商品の価格・在庫・修理などのお問い合わせ、およびカタログのご請求については、取り扱い店または最寄りの営業所へお申し付けください。最寄りの営業所については、TOA ホームページをご確認ください。	当社は、お客様から提供された個人情報をお問い合わせ対応または修理対応の目的に利用いたします。また、修理委託目的で委託先業者へ提供することがあります。個人情報の取り扱いに関する方針については、TOA ホームページをご覧ください。
商品の内容や組み合わせ、操作方法についてのお問い合わせにお応えします。 受付時間 9:00 ~ 17:00 (土日、祝日除く)	ナビダイヤル 0570-064-475 (有料) FAX 0570-017-108 (有料) ※ PHS、IP 電話からはつながりません。		
TOA ホームページ https://www.toa.co.jp/			