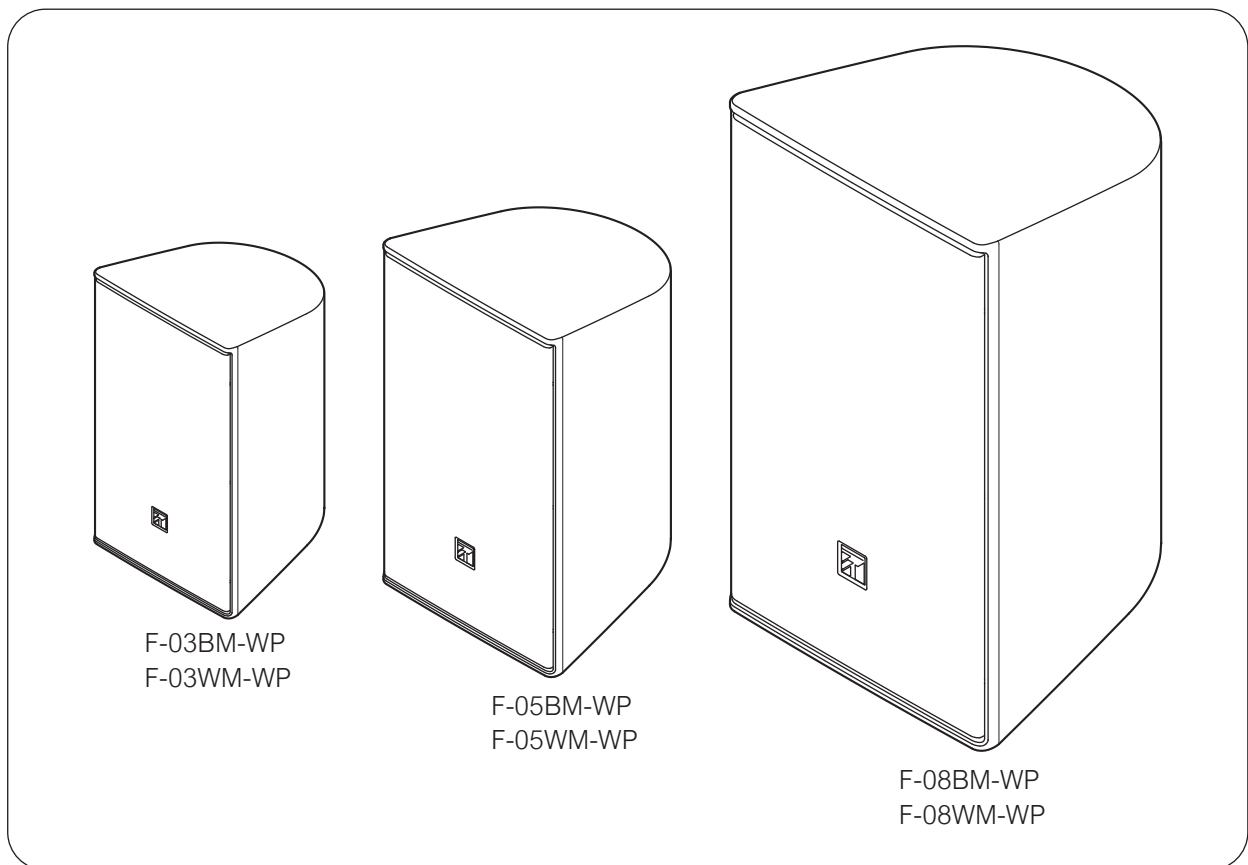


コンパクトスピーカー

F-03BM-WP、F-03WM-WP
F-05BM-WP、F-05WM-WP
F-08BM-WP、F-08WM-WP



このたびは、TOA コンパクトスピーカーをお買い上げいただき、まことにありがとうございます。

正しくご使用いただくために、必ずこの取扱説明書をお読みにになり、末長くご愛用くださいますようお願い申し上げます。

目 次

安全上のご注意	3
概要と特長	4
設置上のご注意	4
外観寸法図	5
F-03BM-WP、F-03WM-WP	5
F-05BM-WP、F-05WM-WP	5
F-08BM-WP、F-08WM-WP	6
スピーカーケーブルの接続	6
インピーダンスの切り換えかた	7
設置のしかた	7
付属金具の使いかた	7
U字金具の取り付け位置	8
U字金具の取り付け寸法	8
設置角度の範囲	9
F-03BM-WP、F-03WM-WP	9
F-05BM-WP、F-05WM-WP	10
F-08BM-WP、F-08WM-WP	11
取り付けかた	12
仕 様	15
付属品	16

安全上のご注意

- ご使用前に、この欄を必ずお読みになり正しくお使いください。
- ここに示した注意事項は、安全に関する重大な内容を記載していますので、必ず守ってください。
- お読みになったあとは、いつでも見られる所に必ず保管してください。



警告

誤った取り扱いをすると、人が死亡または重傷を負う可能性が想定される内容を示しています。

設置場所の強度を確認する

取付金具類を含む全重量に十分耐えられる強度のある所に取り付けてください。十分な強度がないと落下して、けがの原因となります。



強制

屋外での設置には防雪対策をする

積雪量の多い地域では、スピーカー本体に積雪しないような適切な防雪対策をしてください。積雪により、落下して、けがの原因となります。



強制

取り付けは2人以上で行う (F-08BM-WP または F-08WM-WP のみ)

1人で行うと、落下したり、転倒したりして、けがの原因となります。



強制

指定方法以外の取り付けかたをしない

指定の取付方法を守らないと、無理な力がかかり、落下して、けがの原因となります。



禁止

落下防止に安全ワイヤーを取り付ける

取り付けないと、落下して、けがの原因となります。



強制

適切なボルト、ナット類を使用する

壁または天井の材質、構造に適したボルト、ナット類を使用してください。守らないと、落下して、けがの原因となります。



強制

各部のボルト、ナット類は確実に締め付ける

取り付け後、ゆるみ、がたつきがあると、落下して、けがの原因となります。



強制

組み合わせは指定のものを使用する

取付金具は指定のものを使用してください。指定以外の組み合わせで使用すると、落下して、けがの原因となります。



強制

常に振動する場所に取り付けない

振動で金具が破損し、落下して、けがの原因となります。



禁止

海岸など錆の発生しやすい場所に設置しない

海岸付近や換気の十分でないプールなどに設置しないでください。錆により部品が腐食し、落下して、けがの原因となります。



禁止



注意

誤った取り扱いをすると、人が軽傷を負う可能性が想定される内容
および物的損害のみの発生が想定される内容を示しています。

金属のエッジで手をこすらない

強くこすると、けがの原因となることがあります。



禁 止

配線はアンプの電源を切ってから行う

電源を入れたまま配線すると、感電の原因となることがあります。



強 制

上に重いものを置かない

スピーカーのバランスがくずれて倒れたり、落下したりして、けがの原因となることがあります。



禁 止

長時間、音が歪んだ状態で使わない

スピーカーが発熱し、火災の原因となることがあります。



禁 止

製品の上に乗らない

スピーカーに乗ったり、ぶら下がったりしないでください。
倒れたり、落ちたりして、けがの原因となることがあります。



禁 止

定期的な点検をする

販売店に、定期的な点検を依頼してください。
スピーカーまたは取付金具類の破損や腐食などにより、落下して、けがの原因となることがあります。



強 制

概要と特長

- 高品質のサウンドで、BGM・アナウンスなどの幅広いシーンにマッチするコンパクトなスピーカーです。
- F-03BM-WP/03WM-WP、F-05BM-WP/05WM-WP、F-08BM-WP/08WM-WP の違いは下表のとおりです。

品番 (色)	スピーカーユニット
F-03BM-WP (黒)、F-03WM-WP (白)	フルレンジ (9 cm スピーカー)
F-05BM-WP (黒)、F-05WM-WP (白)	2 ウェイ (13 cm ウーハーと 25 mm ドームツイーター)
F-08BM-WP (黒)、F-08WM-WP (白)	2 ウェイ (20 cm ウーハーと 25 mm ドームツイーター)

- 付属の取付金具は、壁または天井のどちらにも設置でき、スピーカーの向きを調節できます。

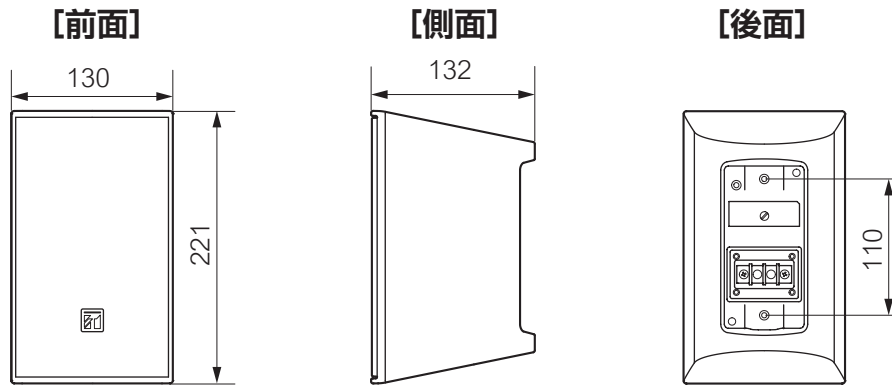
設置上のご注意

- 使用温度範囲 (気温) が $-10 \sim +50^{\circ}\text{C}$ の場所で使用してください。
守らないと、スピーカーの故障の原因となります。
- スピーカーの前面部は常時直射日光が当たらない方向に設置してください。
紫外線によりコーンが劣化し、故障の原因となることがあります。

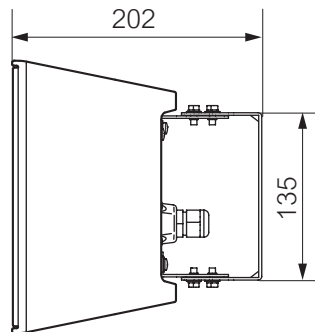
外觀寸法図

■ F-03BM-WP、F-03WM-WP

単位：mm

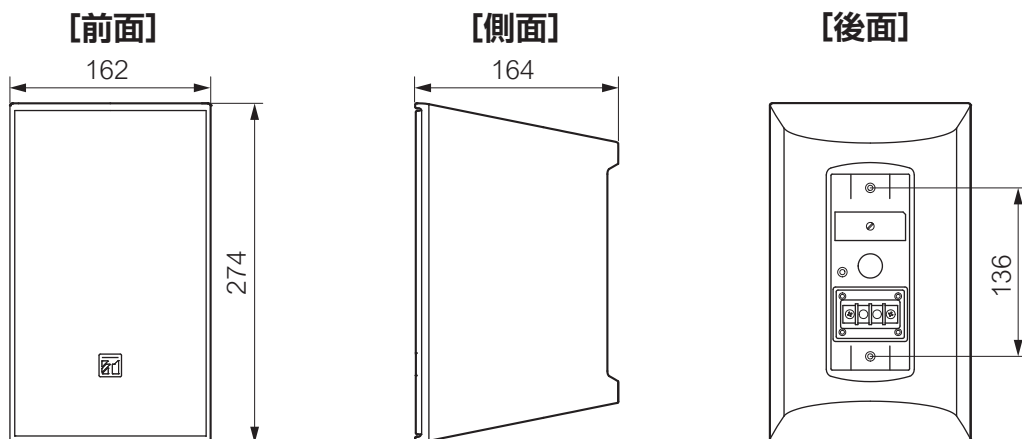


【側面(金具取り付け時)】

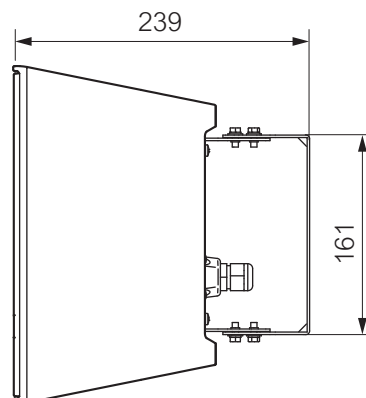


■ F-05BM-WP、F-05WM-WP

単位：mm

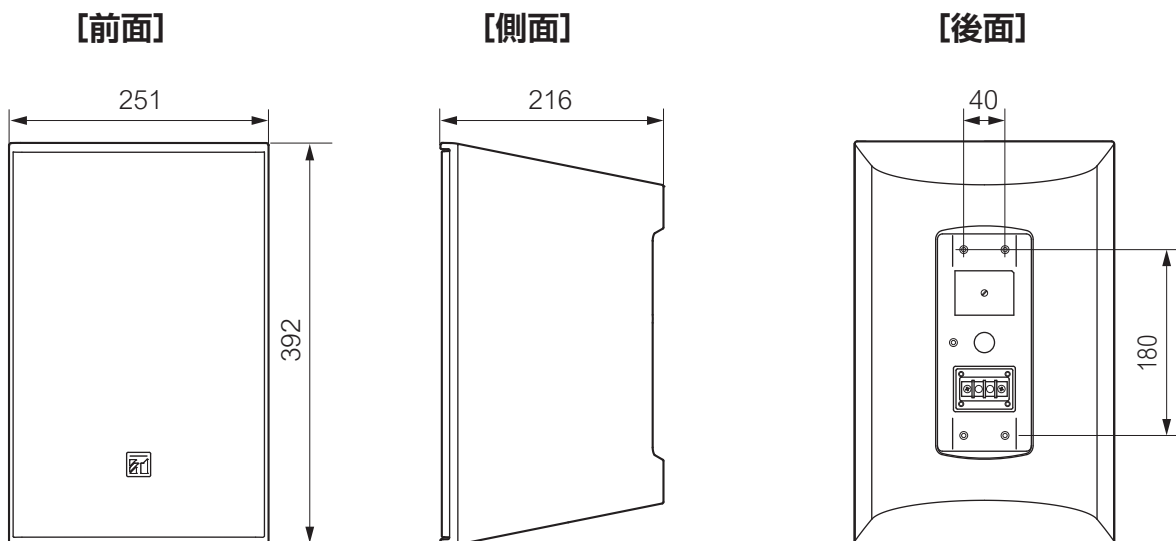


【側面(金具取り付け時)】

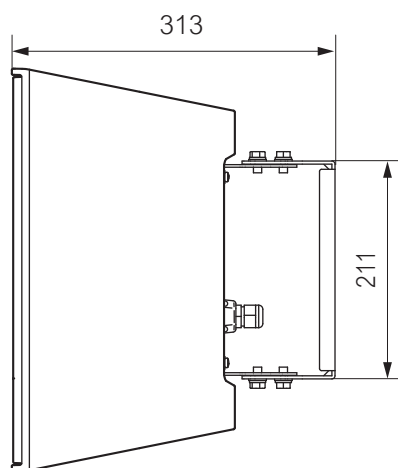


■ F-08BM-WP、F-08WM-WP

単位：mm

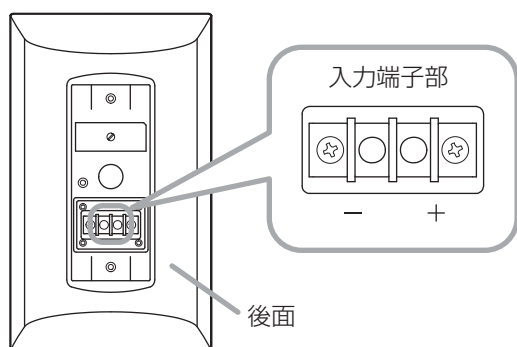


[側面(金具取り付け時)]



スピーカーケーブルの接続

[入力端子の極性]



[スピーカーケーブルのむきしろ]

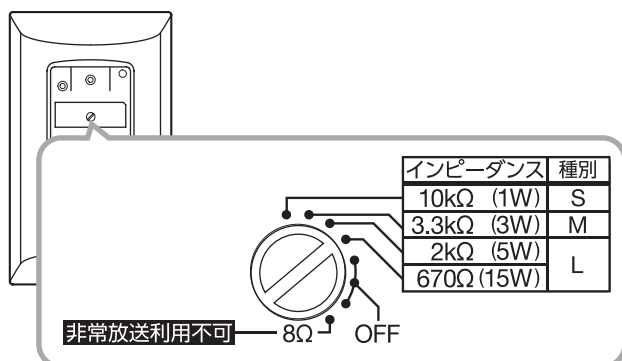


※ 図は F-05BM-WP または F-05WM-WP です。

インピーダンスの切り換えかた

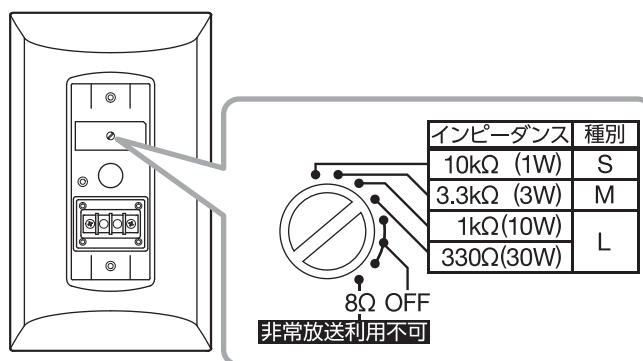
インピーダンスを切り換えるときは、スピーカー本体後面のロータリースイッチをマイナスドライバーで回転させ、使用する入力ワット数に設定します。

[F-03BM-WP、F-03WM-WP]



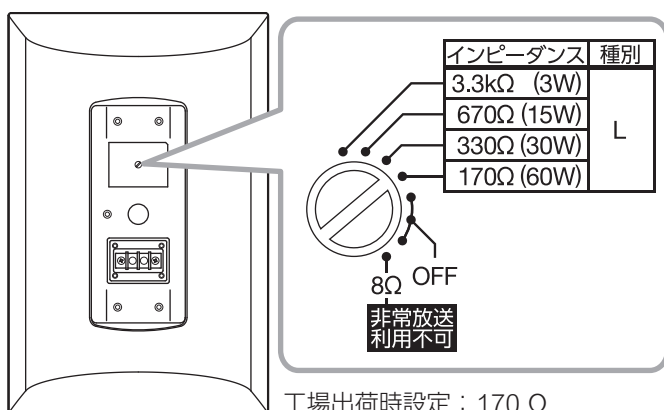
工場出荷時設定：670 Ω

[F-05BM-WP、F-05WM-WP]



工場出荷時設定：330 Ω

[F-08BM-WP、F-08WM-WP]



工場出荷時設定：170 Ω

[スピーカー種別]

種別 S	消防法施行規則 音声警報音第 2 シグナルでの測定で 84 dB (A) 以上
種別 M	消防法施行規則 音声警報音第 2 シグナルでの測定で 87 dB (A) 以上
種別 L	消防法施行規則 音声警報音第 2 シグナルでの測定で 92 dB (A) 以上

設置のしかた

■ 付属金具の使いかた

このスピーカーには、下図の金具が付属されています。

[U 字金具：壁または天井に取り付け]

F-03BM-WP F-03WM-WP	F-05BM-WP F-05WM-WP	F-08BM-WP F-08WM-WP

[スピーカー金具：スピーカー後面に取り付け]

F-03BM-WP F-03WM-WP	F-05BM-WP F-05WM-WP	F-08BM-WP F-08WM-WP

P. 8 の取り付け位置の図を参考にして、U 字金具の取り付け位置を決めてください。

● U字金具の取り付け位置

U字金具を壁または天井に取り付けるときは、下表の取り付け位置の図を参考にしてください。

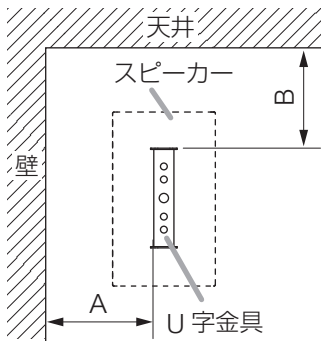
以下は、スピーカーの設置角度と取付作業スペースを考慮した、壁または天井からU字金具までの距離の目安です。

スピーカーの設置角度については、P.9「設置角度の範囲」をお読みください。

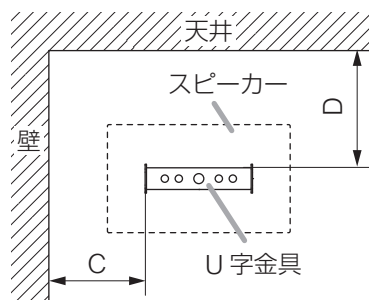
【壁に取り付けるとき】

- 図は正面から見た図です。
- U字金具の図は、F-05BM-WP または F-05WM-WP のものです。

【縦長設置の場合】



【横長設置の場合】

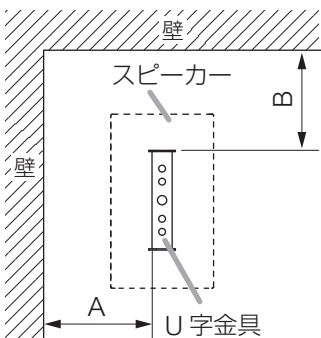


単位：mm

	A	B	C	D
F-03BM-WP F-03WM-WP	250			150
F-05BM-WP F-05WM-WP				150
F-08BM-WP F-08WM-WP				250

【天井に取り付けるとき】

- 図は下から見た図です。
- スピーカーを設置する向きにあわせて、下の図を参考に、U字金具を取り付けてください。
- U字金具の図は、F-05BM-WP または F-05WM-WP のものです。



単位：mm

	A	B
F-03BM-WP F-03WM-WP	250	
F-05BM-WP F-05WM-WP		
F-08BM-WP F-08WM-WP		

● U字金具の取り付け寸法

U字金具は、機種により、取付穴の数が違います。必ず2つ以上の取付穴を使用してU字金具を設置場所に取り付けてください。

取り付けにはM10のナットをお使いください。

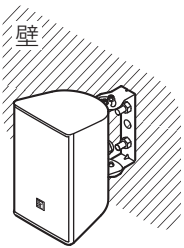
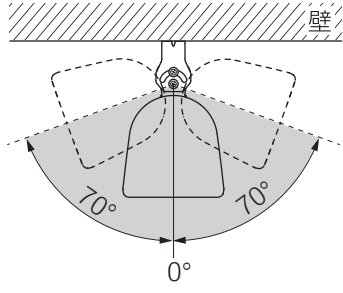
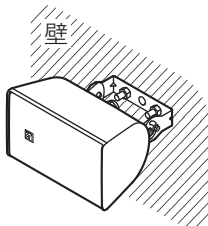
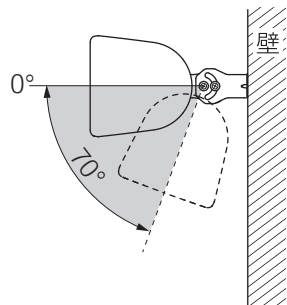
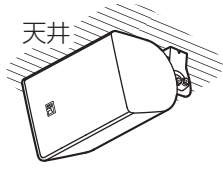
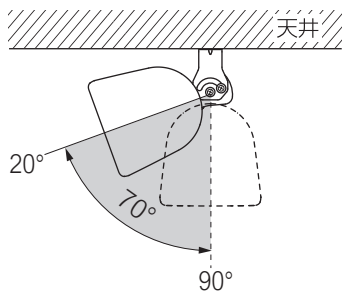
単位：mm

F-03BM-WP、F-03WM-WP	F-05BM-WP、F-05WM-WP	F-08BM-WP、F-08WM-WP

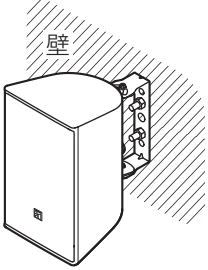
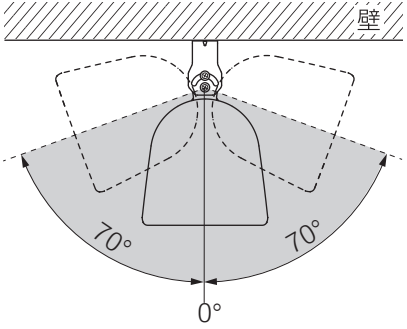
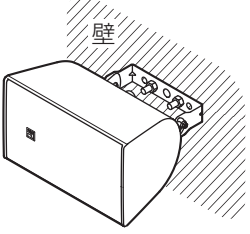
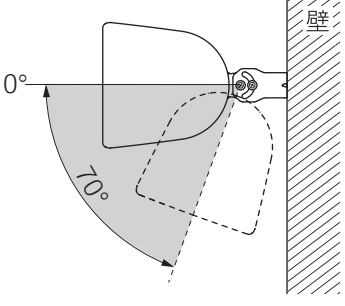
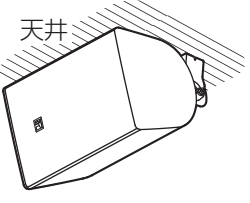
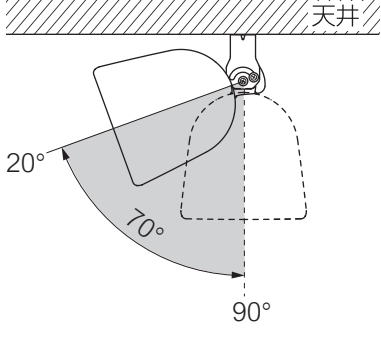
■ 設置角度の範囲

下表の  の範囲内でスピーカーを設置してください。

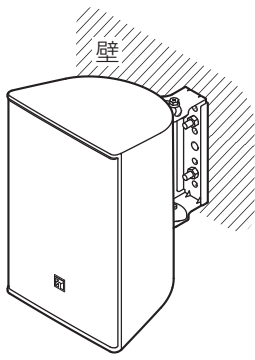
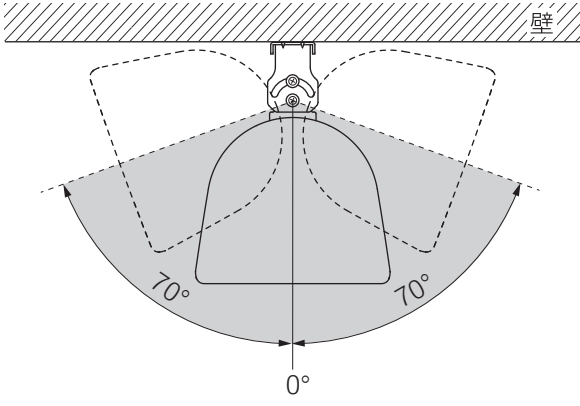
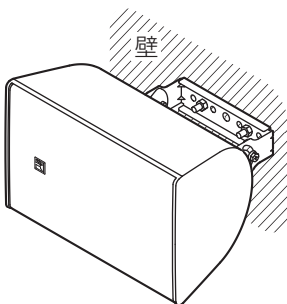
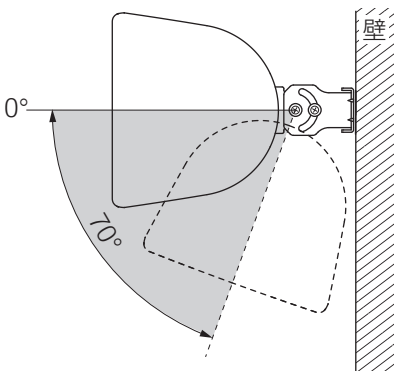
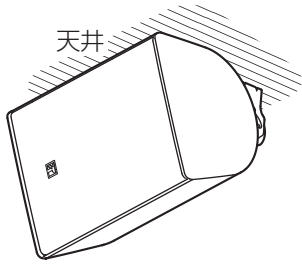
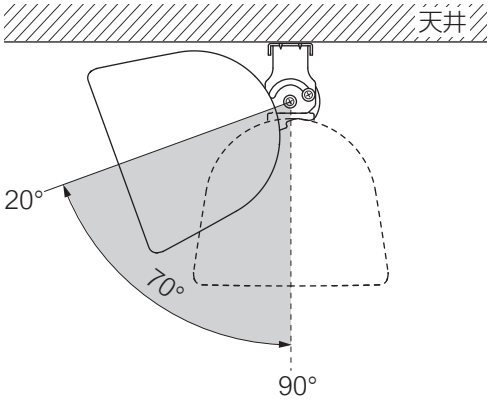
● F-03BM-WP、F-03WM-WP

		取り付け例	水平角度調節範囲
壁に取り付けるとき	縦長設置		<p>[スピーカーの中心から左右 70°] (上から見た図)</p> 
	横長設置		<p>[水平 0° ~ 下向き 70°] (横から見た図)</p> 
天井に取り付けるとき	横長設置		<p>[下向き 20° ~ 下向き 90°] (横から見た図)</p> 

● F-05BM-WP、F-05WM-WP

		取り付け例	水平角度調節範囲
壁に取り付けるとき	縦長設置		<p>[スピーカーの中心から左右 70°] (上から見た図)</p> 
	横長設置		<p>[水平 0° ~ 下向き 70°] (上から見た図)</p> 
天井に取り付けるとき	横長設置		<p>[下向き 20° ~ 下向き 90°] (横から見た図)</p> 

● F-08BM-WP、F-08WM-WP

		取り付け例	水平角度調節範囲
壁に取り付けるとき	縦長設置		<p>水平角度調節範囲</p> <p>[スピーカーの中心から左右 70°] (上から見た図)</p> 
	横長設置		<p>[水平 0° ~ 下向き 70°] (横から見た図)</p> 
天井に取り付けるとき	横長設置		<p>[下向き 20° ~ 下向き 90°] (横から見た図)</p> 

■ 取り付けかた

※ 手順 4 以降の図は F-05BM-WP または F-05WM-WP の例です。

1 付属の U 字金具を壁または天井に取り付ける。

ご注意

- U 字金具を壁または天井に取り付けるためのボルト・ナット類は付属していません。
M10 のボルト・ナット類をご使用ください。
- U 字金具の取り付け位置と寸法は、P. 7 「付属金具の使いかた」をお読みください。

	F-03BM-WP、F-03WM-WP	F-05BM-WP、F-05WM-WP	F-08BM-WP、F-08WM-WP
壁に取り付けるとき	<p>壁</p> <p>U 形金具</p> <p>ナット (2カ所)</p>	<p>壁</p> <p>U 字金具</p> <p>ナット (2カ所)</p>	<p>壁</p> <p>U 字金具</p> <p>ナット (2カ所)</p>
天井に取り付けるとき	<p>天井</p> <p>U 字金具</p> <p>ナット (2カ所)</p>	<p>天井</p> <p>U 字金具</p> <p>ナット (2カ所)</p>	<p>天井</p> <p>U 字金具</p> <p>ナット (2カ所)</p>

2 スピーカー後面に、安全ワイヤーを取り付ける。



警告

- 安全ワイヤーの壁または天井側は、取付金具類を含む全重量に十分耐えられる強度のある所に取り付けてください。
- 安全ワイヤーは、取付金具類を含む製品の全重量に十分耐えられる強度のあるものをご使用ください。
- 安全ワイヤーは最小限の長さにし、たるみのないように設置してください。

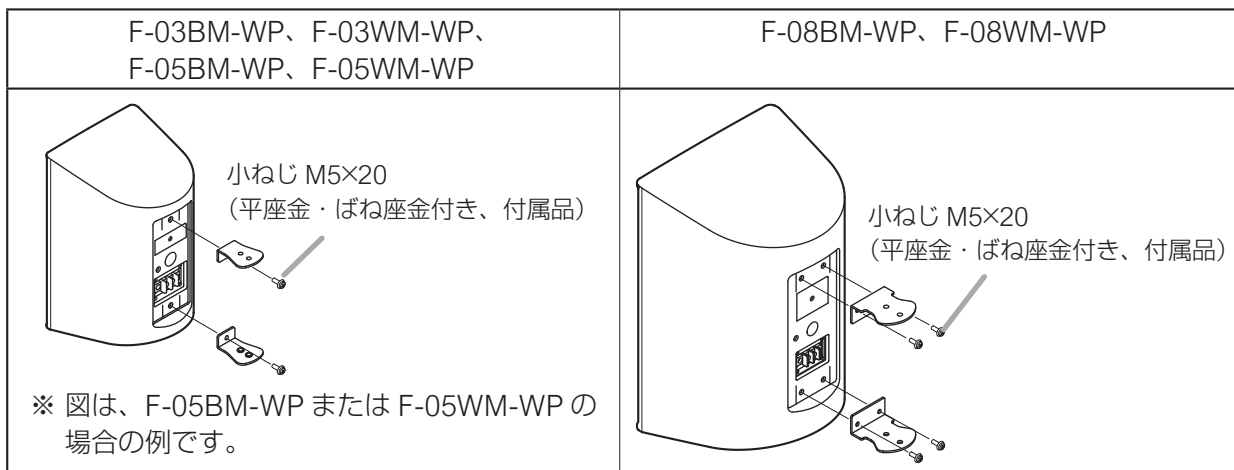
ご注意

安全ワイヤーは付属していません。別途、ご用意ください。

F-03BM-WP、F-03WM-WP	F-05BM-WP、F-05WM-WP	F-08BM-WP、F-08WM-WP
<p>安全ワイヤー 取付穴</p>	<p>安全ワイヤー 取付穴</p>	<p>安全ワイヤー 取付穴</p>

3 付属のスピーカー金具を付属のねじでスピーカー後面に取り付ける。

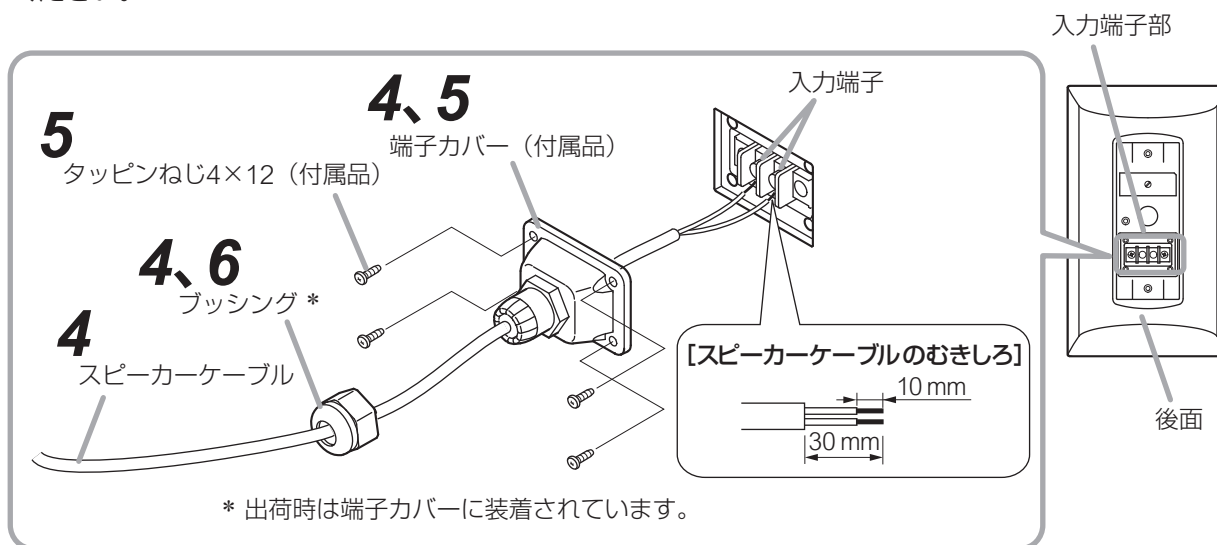
推奨締め付けトルク：5 N・m



4 スピーカーケーブルを付属のブッシングと端子カバーに通し、入力端子に接続する。

ご注意

- スピーカーケーブルは必ず付属の端子カバーに通してください。
- スピーカーケーブルはブッシングに適合するキャブタイヤケーブル（径： $\phi 6 \sim 10$ mm）を使用してください。



5 端子カバーを付属のねじでスピーカー後面の入力端子部に取り付ける。

推奨締め付けトルク：2 N・m

ご注意

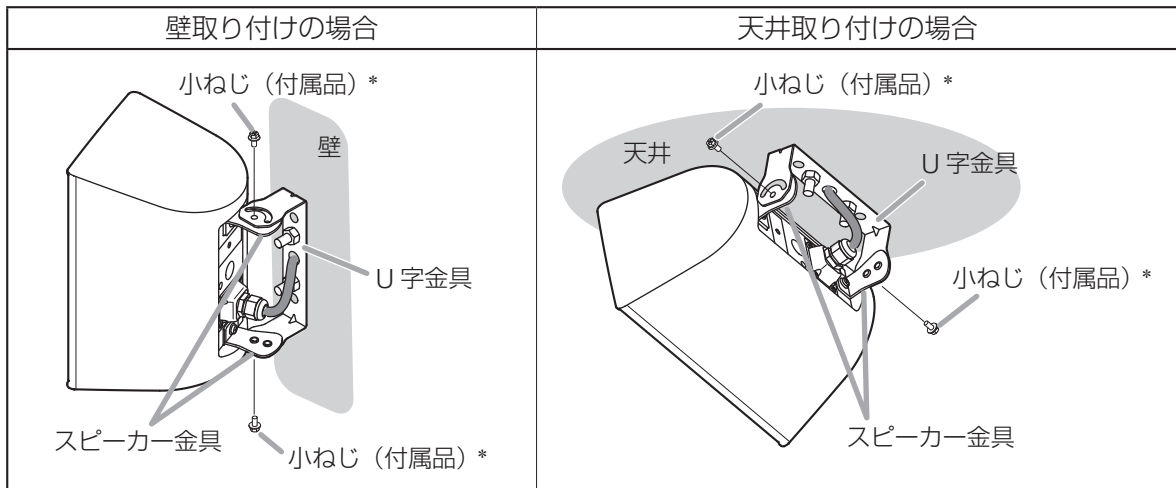
- 端子カバーの中にスピーカーケーブルが巻き込まれないように、ケーブルを引っ張りながら行ってください。
- 防水効果を得るために、ねじは垂直にねじ穴に入れてください。

6 ブッシングを端子カバーにはめ込み、工具で締め付ける。

ご注意

無理に締め込むと破損の原因となります。
工具を使って、ブッシングを 90° (1/4 回転) 程度締め付けてください。

7 スピーカー金具を付属のねじで U 字金具に仮止めする。(2カ所)

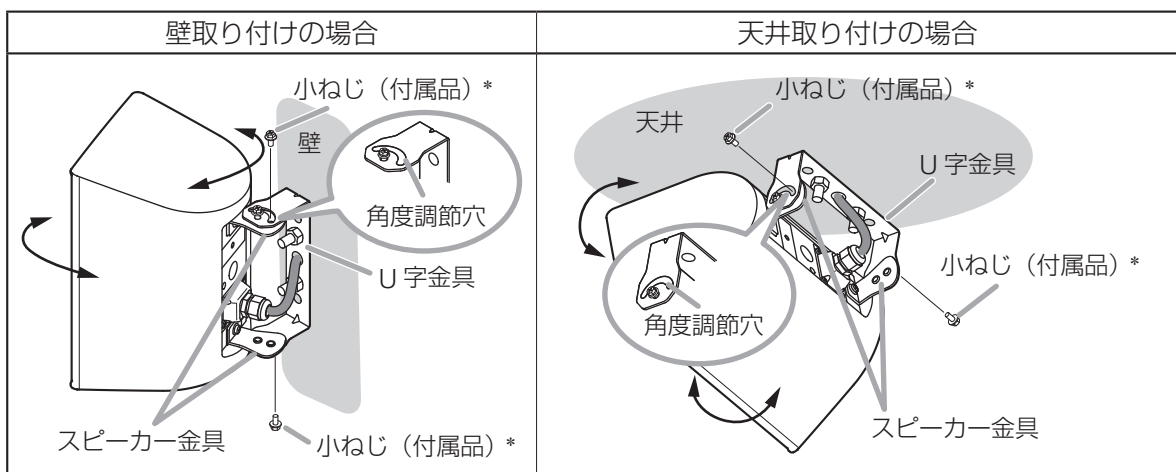


8 スピーカーを U 字金具の角度調節穴に沿って動かしてスピーカーの角度を調節し、付属のねじで締め付ける。(2カ所)

[推奨締め付けトルク]

F-03BM-WP、F-03WM-WP、F-05BM-WP、F-05WM-WP : 5 N・m

F-08BM-WP、F-08WM-WP : 10 N・m

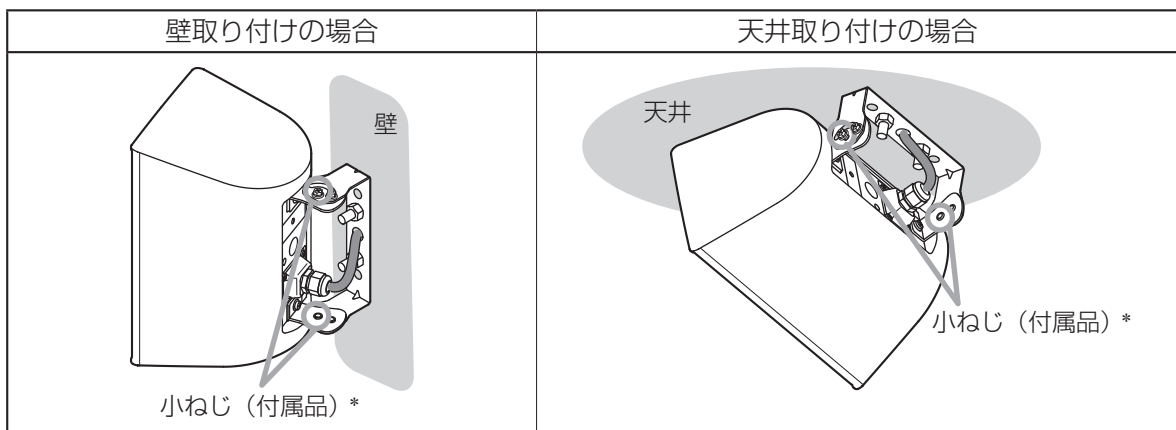


9 手順7で仮止めしたねじをしっかりと締め付ける。

[推奨締め付けトルク]

F-03BM-WP、F-03WM-WP、F-05BM-WP、F-05WM-WP : 5 N・m

F-08BM-WP、F-08WM-WP : 10 N・m

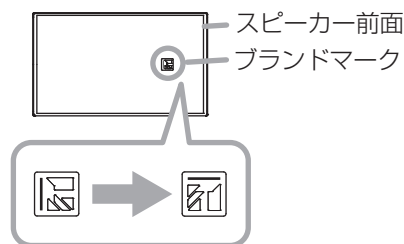


* F-03BM-WP、F-03WM-WP、F-05BM-WP、F-05WM-WP : M6 × 12、平座金・ばね座金付き
 F-08BM-WP、F-08WM-WP : M8 × 12、平座金・ばね座金付き

メモ

ブランドマークはスピーカー前面のパンチングネットに両面接着テープで貼り付けられています。

壁に横長設置をした場合や天井設置をした場合に、ブランドマークの向きを変えたいときは、ブランドマークをゆっくりとていねいにはがし取ると、向きを変えて貼り直すことができます。



仕 様

品番	F-03BM-WP	F-03WM-WP	F-05BM-WP	F-05WM-WP	F-08BM-WP	F-08WM-WP	
エンクロージャ形式	密閉型						
許容入力*1	定格ノイズ : 30 W(8 Ω) 連続プログラム: 60 W(8 Ω)		定格ノイズ : 60 W(8 Ω) 連続プログラム: 120 W(8 Ω)		定格ノイズ : 90 W(8 Ω) 連続プログラム: 180 W(8 Ω)		
定格入力 (ハイインピーダンス100系)	15 W		30 W		60 W		
定格インピーダンス	8 Ω						
	670 Ω(15 W)、2 kΩ(5 W)、 3.3 kΩ(3 W)、10 kΩ(1 W)		330 Ω(30 W)、1 kΩ(10 W)、 3.3 kΩ(3 W)、10 kΩ(1 W)		170 Ω(60 W)、330 Ω(30 W)、 670 Ω(15 W)、3.3 kΩ(3 W)		
出力音圧レベル (半自由音場設置時)	86 dB(1 W、1 m)		89 dB(1 W、1 m)		90 dB(1 W、1 m)		
周波数特性 (半自由音場設置時)	100 Hz ~ 20 kHz、-10 dB		80 Hz ~ 20 kHz、-10 dB		70 Hz ~ 20 kHz、-10 dB		
クロスオーバー周波数	—		4.5 kHz		3 kHz		
指向角	水平 : 100°、垂直 : 100°						
使用スピーカー	9 cm フルレンジユニット、 PPコーン		低域用 : 13 cm PP コーン型 高域用 : 25 mm ドームツイーター		低域用 : 20 cm PP コーン型 高域用 : 25 mm ドームツイーター		
スピーカー種別	5 W、15 W時 : L級*2 3 W時 : M級*3 1 W時 : S級*4		10 W、30 W時 : L級*2 3 W時 : M級*3 1 W時 : S級*4		L級*2		
音響パワーレベル	89 dB		90 dB		90 dB		
指向特性区分	W(0°以上30°未満 Q=5、30°以上60°未満 Q=3、60°以上90°以下 Q=0.8)						
入力端子	M4ねじ端子、バリアー間隔9 mm						
使用温度範囲	-10 ~ +50°C						
保護等級	IPX4						
設置環境	屋内、軒下						
仕上げ	エンクロージャ	HIPS、塗装					
		黒*5	ホワイト*6	黒*5	ホワイト*6	黒*5	ホワイト*6
	グリル	アルミ、塗装					
		黒*5	ホワイト*6	黒*5	ホワイト*6	黒*5	ホワイト*6
スピーカー金具	ステンレス、t2、塗装				ステンレス、t3、塗装		
	黒*5	ホワイト*6	黒*5	ホワイト*6	黒*5	ホワイト*6	
U字金具	ステンレス、t2、塗装				ステンレス、t3、塗装		
	黒*5	ホワイト*6	黒*5	ホワイト*6	黒*5	ホワイト*6	
寸法(幅×高さ×奥行)	130 × 221 × 132 mm		162 × 274 × 164 mm		251 × 392 × 216 mm		
質量	1.7 kg		2.8 kg		5.5 kg		

*1 定格ノイズは JIS C 5532 で規定されています。連続プログラムは定格ノイズの +3 dB として定義しています。

*2 消防法施行規則 音声警報音第 2 シグナルでの測定で 92 dB (A) 以上

*3 消防法施行規則 音声警報音第 2 シグナルでの測定で 87 dB (A) 以上

*4 消防法施行規則 音声警報音第 2 シグナルでの測定で 84 dB (A) 以上

*5 マンセル N1.0 近似色

*6 マンセル N9.3 近似色

※ 本機の仕様および外観は、改良のため予告なく変更することがあります。

● 付属品

[F-03BM-WP、F-03WM-WP、F-05BM-WP、F-05WM-WP]

U字金具	1
スピーカー金具	2
小ねじ M6 × 12 (平座金・ばね座金付き)	4
小ねじ M5 × 20 (平座金・ばね座金付き)	2
端子カバー	1
タッピンねじ 4 × 12	4

[F-08BM-WP、F-08WM-WP]

U字金具	1
スピーカー金具	2
小ねじ M8 × 12 (平座金・ばね座金付き)	4
小ねじ M5 × 20 (平座金・ばね座金付き)	4
端子カバー	1
タッピンねじ 4 × 12	4

TOA お客様相談センター	フリーダイヤル (固定電話専用) 0120-108-117	商品の価格・在庫・修理などのお問い合わせ、およびカタログのご請求については、取り扱い店または最寄りの営業所へお申し付けください。最寄りの営業所については、TOA ホームページをご確認ください。
商品の内容や組み合わせ、操作方法についてのお問い合わせにお応えします。 受付時間 9:00 ~ 17:00 (土日、祝日除く)	ナビダイヤル 0570-064-475 (有料) FAX 0570-017-108 (有料) ※ PHS、IP 電話からはつながりません。	

当社は、お客様から提供された個人情報をお問い合わせ対応または修理対応の目的に利用いたします。また、修理委託目的で委託先業者へ提供することがあります。個人情報の取り扱いに関する方針については、TOA ホームページをご覧ください。

TOA ホームページ <https://www.toa.co.jp/>

TOA 株式会社

133-01-00382-00