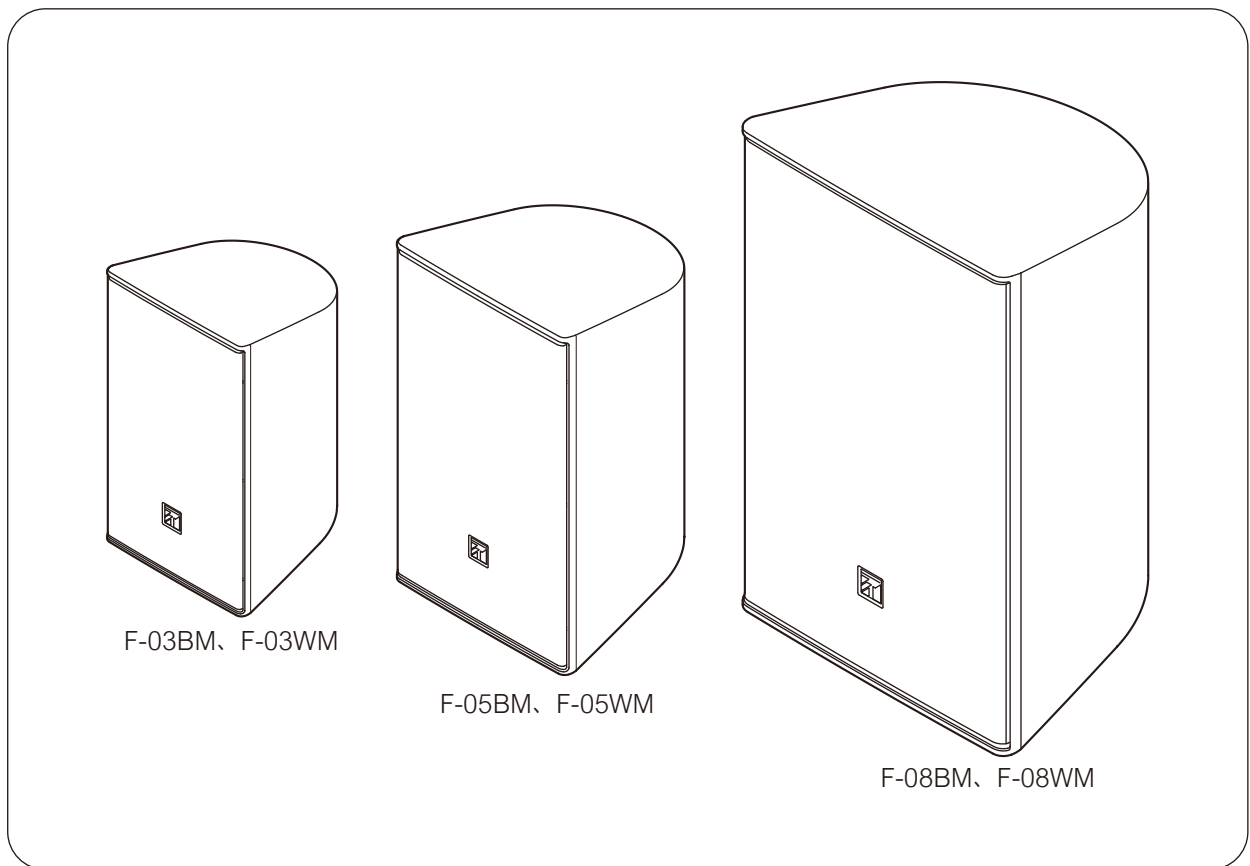


コンパクトスピーカー

F-03BM、F-03WM**F-05BM、F-05WM****F-08BM、F-08WM**

このたびは、TOA コンパクトスピーカーをお買い上げいただき、まことにありがとうございます。

正しくご使用いただくために、必ずこの取扱説明書をお読みにになり、末長くご愛用くださいますようお願い申し上げます。

目 次

安全上のご注意	3
概要と特長	5
設置上のご注意	5
インピーダンスの切り換えかた	5
外観寸法図	6
F-03BM、F-03WM	6
F-05BM、F-05WM	6
F-08BM、F-08WM	7
スピーカーケーブルの接続	7
設置のしかた	8
付属金具の使いかた	8
ベース金具の取り付け位置	8
ベース金具の取り付け寸法	9
設置角度の範囲	10
F-03BM、F-03WM	10
F-05BM、F-05WM	11
F-08BM、F-08WM	12
壁への取り付けかた	13
天井への取り付けかた	16
別売金具を使用した取り付け例	19
仕 様	20
付属品	20



安全上のご注意

- ご使用前に、この欄を必ずお読みになり正しくお使いください。
- ここに示した注意事項は、安全に関する重大な内容を記載していますので、必ず守ってください。
- お読みになったあとは、いつでも見られる所に必ず保管してください。

表示について

ここでは、製品を安全に正しくお使いいただき、あなたや他の人々への危害や財産への損害を未然に防止するために、いろいろな表示をしています。内容をよく理解してから本文をお読みください。

図記号について

行為を禁止する記号  禁 止	行為を強制する記号  強 制
---	---



誤った取り扱いをすると、人が死亡または重傷を負う可能性が想定される内容を示しています。

設置・据付をするとき

設置場所の強度を確認する

取付金具類を含む全重量に十分耐えられる強度のある所に取り付けてください。十分な強度がないと落下して、けがの原因となります。



強 制

屋外に設置しない

このスピーカーは、屋内専用品です。屋外に設置すると、部品の劣化により、機器が落下して、けがの原因となります。また、雨などがかかると、感電の原因となります。



禁 止

取り付けは2人以上で行う (F-08BM または F-08WM のみ)

1人で行うと、落下したり、転倒したりして、けがの原因となります。



強 制

指定方法以外の取り付けかたをしない

指定の取付方法を守らないと、無理な力がかかり、落下して、けがの原因となります。



禁 止

落下防止に安全ワイヤーを取り付ける (壁、天井に取り付けるとき)

取り付けないと、落下して、けがの原因となります。



強 制

適切なボルト、ナット類を使用する

壁または天井の材質、構造に適したボルト、ナット類を使用してください。守らないと、落下して、けがの原因となります。



強 制

各部のボルト、ナット類は確実に締め付ける

取り付け後、ゆるみ、がたつきがあると、落下して、けがの原因となります。



強 制



警告

誤った取り扱いをすると、人が死亡または重傷を負う可能性が想定される内容を示しています。

設置・据付をするとき

常に振動する場所に取り付けない

振動で金具が破損し、落下して、けがの原因となります。



禁止

潤滑防錆剤を使用しない

樹脂・ゴム部品に付着すると、部品の劣化により、機器が落下して、けがの原因となります。



禁止

塩害や腐食性ガスの発生する場所に設置しない

海岸付近や、プールなどの腐食性ガスが発生する場所に設置しないでください。錆により部品が腐食し、落下して、けがの原因となります。



禁止



注意

誤った取り扱いをすると、人が軽傷を負う可能性が想定される内容および物的損害のみの発生が想定される内容を示しています。

設置・据付をするとき

金属のエッジで手をこすらない

強くこすると、けがの原因となることがあります。



禁止

配線はアンプの電源を切ってから行う

電源を入れたまま配線すると、感電の原因となることがあります。



強制

使用するとき

上に重いものを置かない

スピーカーのバランスがくずれて倒れたり、落下したりして、けがの原因となることがあります。



禁止

長時間、音が歪んだ状態で使わない

スピーカーが発熱し、火災の原因となることがあります。



禁止

製品の上に乗らない

スピーカーに乗ったり、ぶら下がったりしないでください。倒れたり、落ちたりして、けがの原因となることがあります。



禁止

定期的な点検をする

販売店に、定期的な点検を依頼してください。

スピーカーまたは取付金具類の破損や腐食などにより、落下して、けがの原因となることがあります。



強制

概要と特長

- 高品質のサウンドで、BGM・アナウンスなどの幅広いシーンにマッチするコンパクトなスピーカーです。
- F-03BM/03WM、F-05BM/05WM、F-08BM/08WM の違いは下表のとおりです。

品番 (色)	使用スピーカー
F-03BM (黒)、F-03WM (白)	フルレンジ (9 cm スピーカー)
F-05BM (黒)、F-05WM (白)	2 ウェイ (13 cm ウーハー と 25 mm ドームツイーター)
F-08BM (黒)、F-08WM (白)	2 ウェイ (20 cm ウーハー と 25 mm ドームツイーター)

- 優れたデザインにより多彩な建築意匠になじむため、さまざまなシーンで最適な設置が可能です。
- 付属の取付金具や別売のアダプター金具を使用することにより、設置場所や用途に合わせた取り付けができます。
 - ・ 付属の取付金具は、壁または天井のどちらにも設置でき、スピーカーの向きを垂直方向にも水平方向にも調節できます。
 - ・ 別売のアダプター金具を使用すると、別売のスピーカースタンドなどにも取り付けることができます。
- 簡単に仮固定できるため、調節や配線時に両手を使え、優れた作業性を提供します。

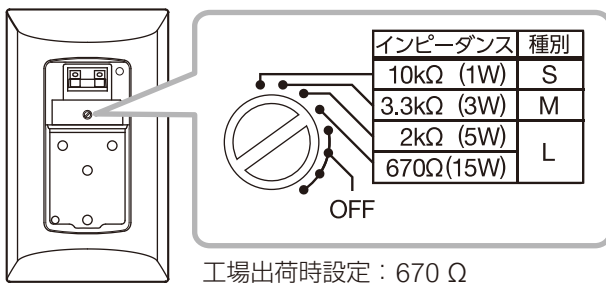
設置上のご注意

- 使用温度範囲は $-10 \sim +50^{\circ}\text{C}$ です。
守らないと、スピーカーの故障の原因となります。
- 取り付ける場所と取付金具の向きによって、スピーカーの設置角度の範囲が異なります。
スピーカーの設置角度については、P. 10「設置角度の範囲」をお読みください。

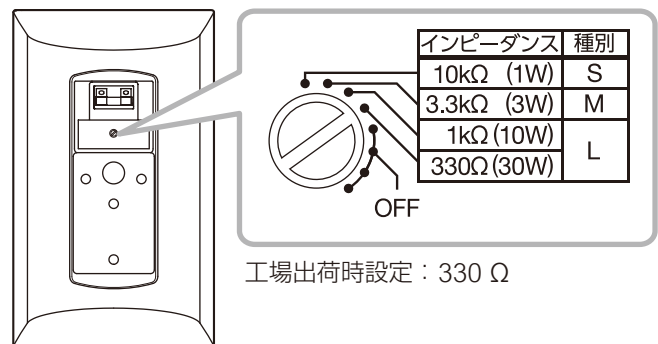
インピーダンスの切り換えかた

インピーダンスを切り換えるときは、スピーカー本体後面のロータリースイッチをマイナスドライバーで回転させ、使用する入力ワット数に設定します。

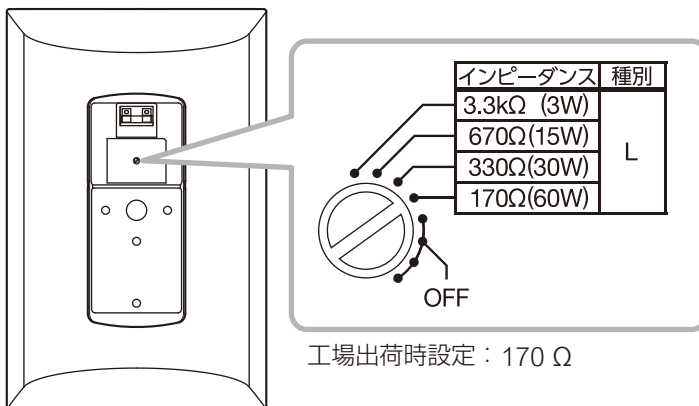
[F-03BM、F-03WM]



[F-05BM、F-05WM]



[F-08BM、F-08WM]



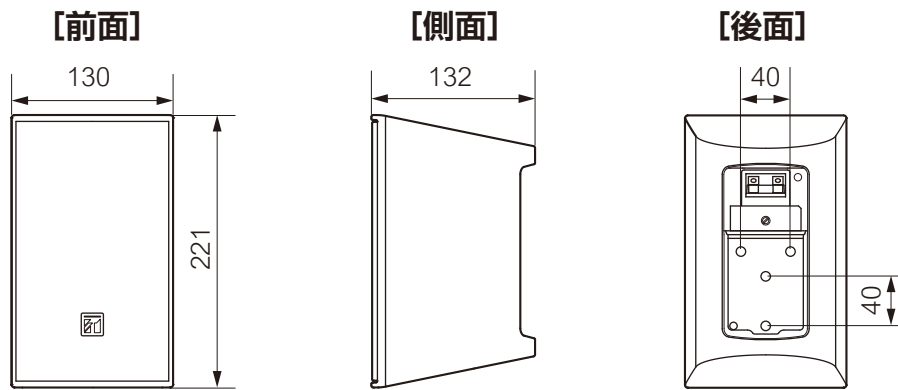
[スピーカー種別]

種別 S	消防法施行規則 音声警報音第 2 シグナルでの測定で 84 dB (A) 以上
種別 M	消防法施行規則 音声警報音第 2 シグナルでの測定で 87 dB (A) 以上
種別 L	消防法施行規則 音声警報音第 2 シグナルでの測定で 92 dB (A) 以上

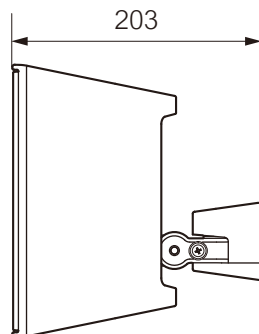
外觀寸法図

■ F-03BM、F-03WM

単位：mm



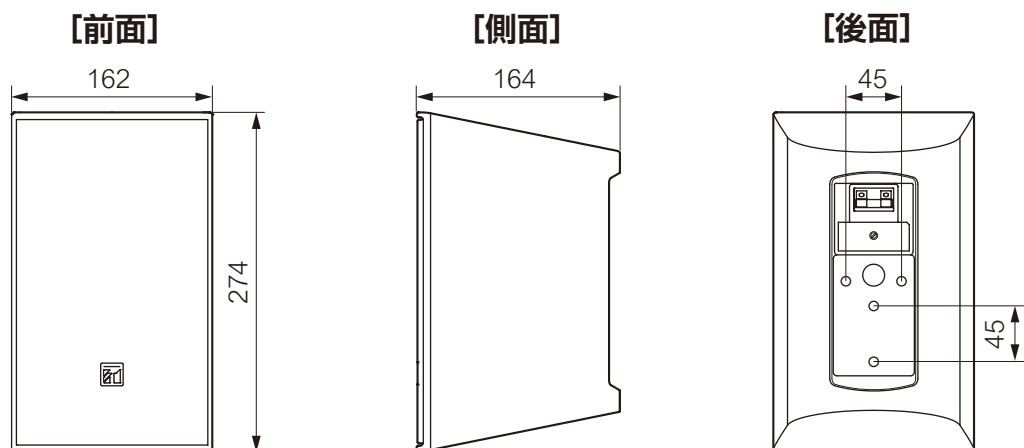
[側面(金具取り付け時)*]



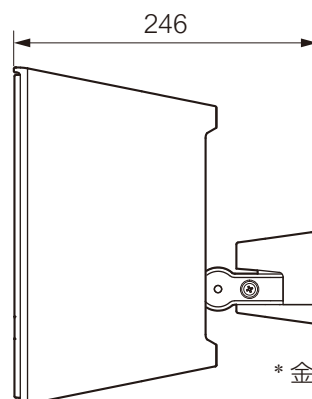
* 金具の取り付け位置は縦長設置の場合のものです。

■ F-05BM、F-05WM

単位：mm



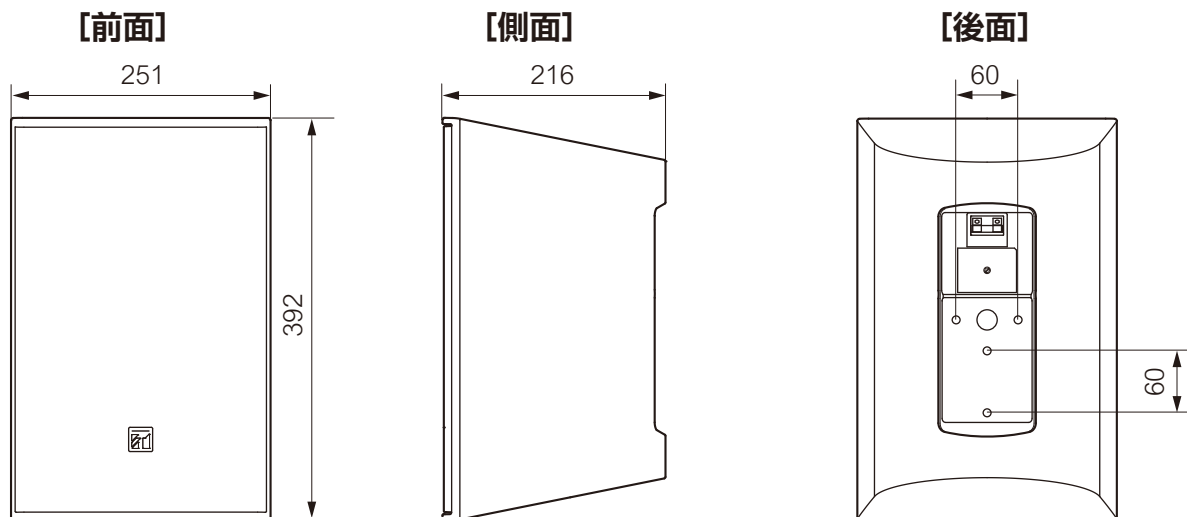
[側面(金具取り付け時)*]



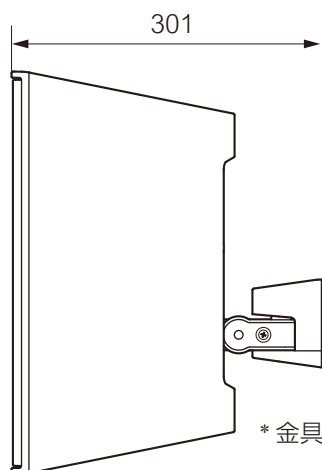
* 金具の取り付け位置は縦長設置の場合のものです。

■ F-08BM、F-08WM

単位：mm



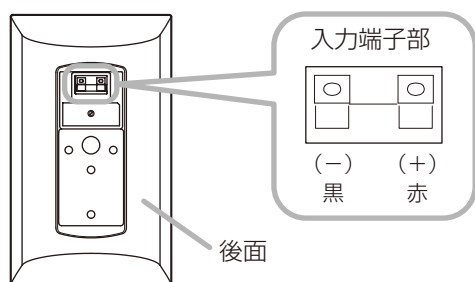
[側面(金具取り付け時)*]



* 金具の取り付け位置は縦長設置の場合のものです。

スピーカーケーブルの接続

[入力端子の極性]



[スピーカーケーブルのむきしろ]



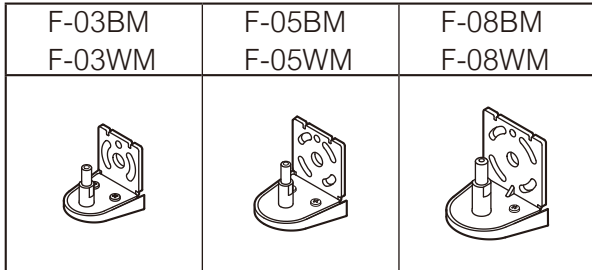
※ 図は F-05BM または F-05WM です。

設置のしかた

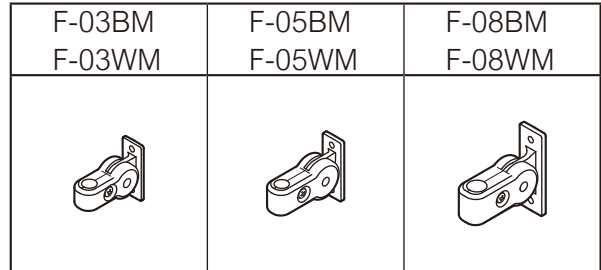
■ 付属金具の使いかた

このスピーカーには、下図の金具が付属されています。

[ベース金具：壁または天井に取り付け]



[スピーカー金具：スピーカー後面に取り付け]



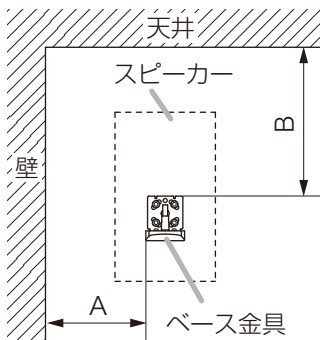
● ベース金具の取り付け位置

ベース金具を壁または天井に取り付けるときは、下表の取り付け位置の図を参考にしてください。
 以下は、スピーカーの設置角度を考慮した、壁または天井からベース金具までの最短距離を示しています。
 スピーカーの設置角度については、P. 10「設置角度の範囲」をお読みください。

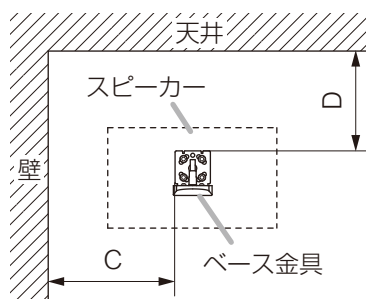
[壁に取り付けるとき]

- 図は正面から見た図です。
- ベース金具の図は、F-05BM または F-05WM のものです。

[縦長設置の場合]



[横長設置の場合]



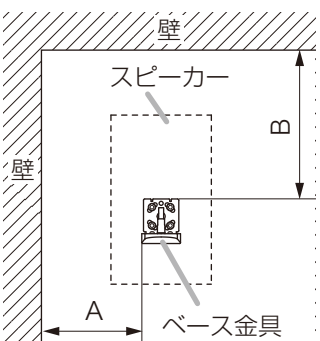
単位：mm

	A	B	C	D
F-03BM F-03WM	170	250	220	250
F-05BM F-05WM	200	300	250	200
F-08BM F-08WM	300	450	350	300

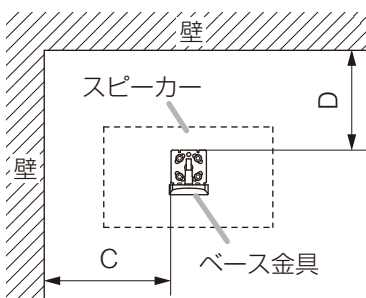
[天井に取り付けるとき]

- 図は下から見た図です。
- ベース金具の図は、F-05BM または F-05WM のものです。

[縦長設置の場合]



[横長設置の場合]



単位：mm

	A	B	C	D
F-03BM F-03WM	150	250	150	250
F-05BM F-05WM	150	250	200	250
F-08BM F-08WM	200	300	250	250

● ベース金具の取り付け寸法

ベース金具は、機種により、壁に取り付ける場合（3点取り付け）と天井に取り付ける場合（2点または4点取り付け）で、それぞれ使う取付穴が違います。
 取り付けには、M6のボルト・ナット類をご使用ください。

単位：mm

品番	壁に取り付ける場合	天井に取り付ける場合
F-03BM F-03WM	<p>[3点取り付け]</p>	<p>[2点取り付け]</p>
F-05BM F-05WM	<p>[3点取り付け]</p>	<p>[4点取り付け]</p>
F-08BM F-08WM	<p>[3点取り付け]</p>	<p>[4点取り付け]</p>

■ 設置角度の範囲

下表の の範囲内でスピーカーを設置してください。

● F-03BM、F-03WM

		取り付け例	水平角度調節範囲	垂直角度調節範囲
壁に取り付けるとき	縦長設置		<p>[スピーカーの中心から左右 78°] (上から見た図)</p>	<p>[壁：水平 0°～下向き 45°] (横から見た図)</p> <p>※ 15° ごとに角度調節できます。</p>
	横長設置		<p>[スピーカーの中心から左右 45°] (上から見た図)</p>	<p>[壁：水平 0°～下向き 75°] (横から見た図)</p> <p>※ 15° ごとに角度調節できます。</p>
天井に取り付けるとき	縦長設置	<p>天井</p>	<p>[下記、基準点から左右 40°]*</p>	<p>[天井：下向き 45°～下向き 90°] (横から見た図)</p> <p>※ 15° ごとに角度調節できます。</p>
	横長設置	<p>天井</p>	<p>[下記、基準点から左右 40°]*</p>	<p>[天井：下向き 15°～下向き 90°] (横から見た図)</p> <p>※ 15° ごとに角度調節できます。</p>

* 天井取り付け時の水平角度はベース金具の取り付け方向で調節します。

● F-05BM、F-05WM

		取り付け例	水平角度調節範囲	垂直角度調節範囲
壁に取り付けるとき	縦長設置		<p>[スピーカーの中心から左右 70°] (上から見た図)</p>	<p>[壁：水平 0° ~ 下向き 60°] (横から見た図)</p> <p>※ 10° ごとに角度調節できます。</p>
	横長設置		<p>[スピーカーの中心から左右 40°] (上から見た図)</p>	<p>[壁：水平 0° ~ 下向き 70°] (横から見た図)</p> <p>※ 10° ごとに角度調節できます。</p>
天井に取り付けるとき	縦長設置	<p>天井</p>	<p>[下記、基準点から左右 17.5°]*</p>	<p>[天井：下向き 30° ~ 下向き 90°] (横から見た図)</p> <p>※ 10° ごとに角度調節できます。</p>
	横長設置	<p>天井</p>	<p>[下記、基準点から左右 17.5°]*</p>	<p>[天井：下向き 20° ~ 下向き 90°] (横から見た図)</p> <p>※ 10° ごとに角度調節できます。</p>

* 天井取り付け時の水平角度はベース金具の取り付け方向で調節します。

● F-08BM、F-08WM

		取り付け例	水平角度調節範囲	垂直角度調節範囲
壁に取り付けるとき	縦長設置		[スピーカーの中心から左右 60°] (上から見た図) 	[壁：水平 0° ~ 下向き 60°] (横から見た図) ※ 10° ごとに角度調節できます。
	横長設置		[スピーカーの中心から左右 30°] (上から見た図) 	[壁：水平 0° ~ 下向き 70°] (横から見た図) ※ 10° ごとに角度調節できます。
天井に取り付けるとき	縦長設置	 天井	[下記、基準点から左右 20°]* ベース金具 天井 天井取付面 基準点 スピーカーケーブル 引き出し穴	[天井：下向き 30° ~ 下向き 90°] (横から見た図) ※ 10° ごとに角度調節できます。
	横長設置	 天井	[下記、基準点から左右 20°]* ベース金具 天井 天井取付面 基準点 スピーカーケーブル 引き出し穴	[天井：下向き 20° ~ 下向き 90°] (横から見た図) ※ 10° ごとに角度調節できます。

* 天井取り付け時の水平角度はベース金具の取り付け方向で調節します。

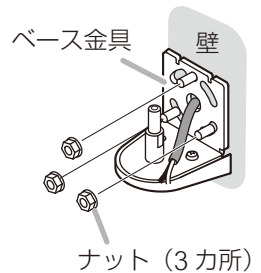
■ 壁への取り付けかた

※ 図は F-05BM または F-05WM の例です。

1 付属のベース金具を壁に取り付ける。

【ご注意】

- ベース金具を壁に取り付けるためのボルト・ナット類は付属していません。M6 のボルト・ナット類をご使用ください。
- ベース金具の取り付け位置と寸法は、P. 8「付属金具の使いかた」をお読みください。
- ベース金具は必ず 3 本以上のボルトで、右図のように壁に取り付けてください。



2 スピーカー後面に、安全ワイヤーを取り付ける。

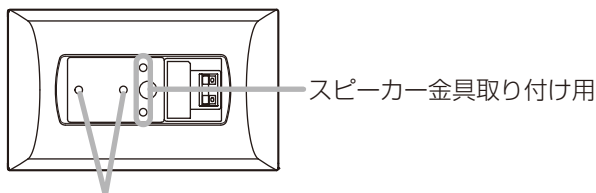
警告

- 安全ワイヤーの壁側は、取付金具類を含む全重量に十分耐えられる強度のある所に取り付けてください。
- 安全ワイヤーは、取付金具類を含む製品の全重量に十分耐えられる強度のあるものをご使用ください。
- 安全ワイヤーは最小限の長さにし、たるみのないように設置してください。

【ご注意】

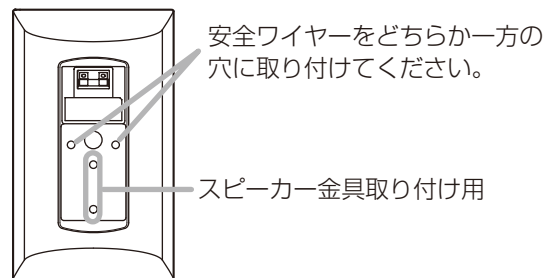
安全ワイヤーは付属していません。別途、ご用意ください。

【横長設置のとき】



安全ワイヤーをどちらか一方の穴に取り付けてください。

【縦長設置のとき】



安全ワイヤーをどちらか一方の穴に取り付けてください。

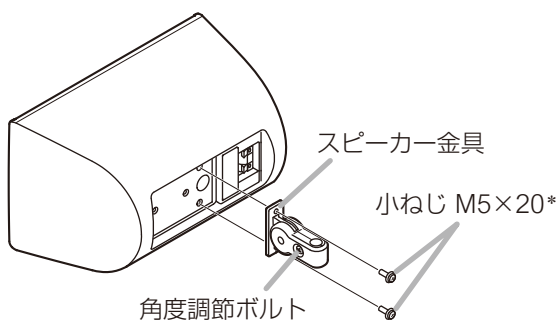
3 付属のスピーカー金具を付属のねじでスピーカー後面に取り付ける。

推奨締め付けトルク：2 N・m

【ご注意】

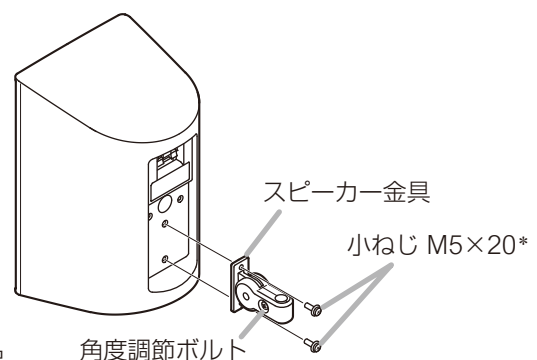
スピーカー金具は、上下を逆にしても取り付けることができます。角度調節ボルトはスピーカー金具の片側にしかついていないので、**手順 4** でスピーカー金具をベース金具に取り付けた後、**手順 5** と **6** で角度調節ボルトをゆるめたり締め付けたりするときに、作業しやすい方向で取り付けてください。

【横長設置のとき】



* 平座金・ばね座金付き、付属品

【縦長設置のとき】



4 スピーカー金具をベース金具に取り付ける。

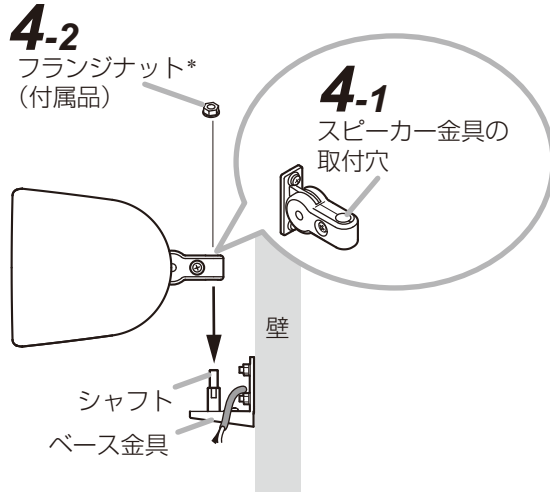
4-1 スピーカー金具の取付穴をベース金具のシャフトに通す。

4-2 落下防止のため、付属のフランジナットでスピーカー金具とベース金具を仮止めする。

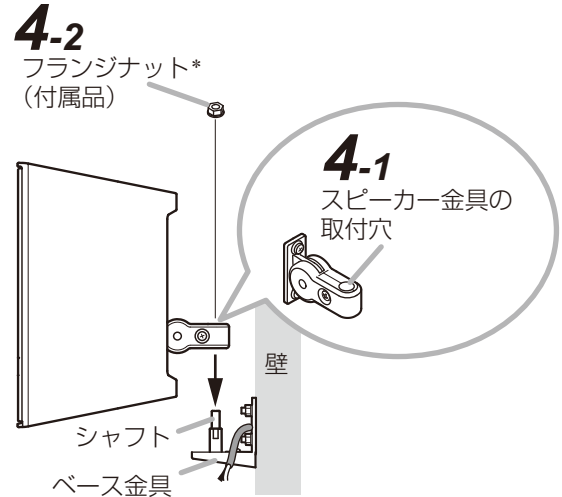
ご注意

必ず付属のフランジナットを使用してください。

[横長設置のとき]



[縦長設置のとき]



* F-03BM、F-03WM、F-05BM、F-05WM : M8 用
F-08BM、F-08WM : M10 用

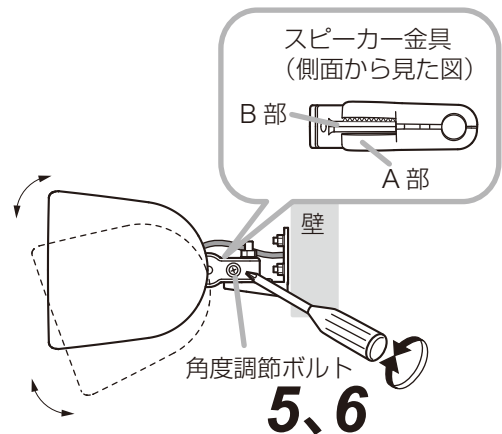
5 スピーカー金具の角度調節ボルトを少しずつゆるめて垂直方向の角度を調節する。

- スピーカー金具は、A 部と B 部に分かれており、角度調節ボルトで留められています。A 部と B 部のかみ合わせ部分で垂直方向の角度を調節します。

ご注意

角度調節ボルトを外したり、A 部と B 部が外れるまでゆるめたりしないでください。

- 角度調節範囲は、P. 10「設置角度の範囲」をお読みください。
- 必ず片方の手でスピーカーを支えながら作業を行ってください。



※ 図は横長設置の場合の例です。

6 角度調節ボルトを締め付ける。

推奨締め付けトルク : 2 N・m

ご注意

スピーカー金具の A 部と B 部がしっかりと噛み合っていることを確認してください。

7 スピーカーケーブルを入力端子に接続する。(P. 7)

8 ベース金具のシャフトを軸にして、水平方向の角度を調節し、手順 4-2 で仮止めしたフランジナットを締め付ける。

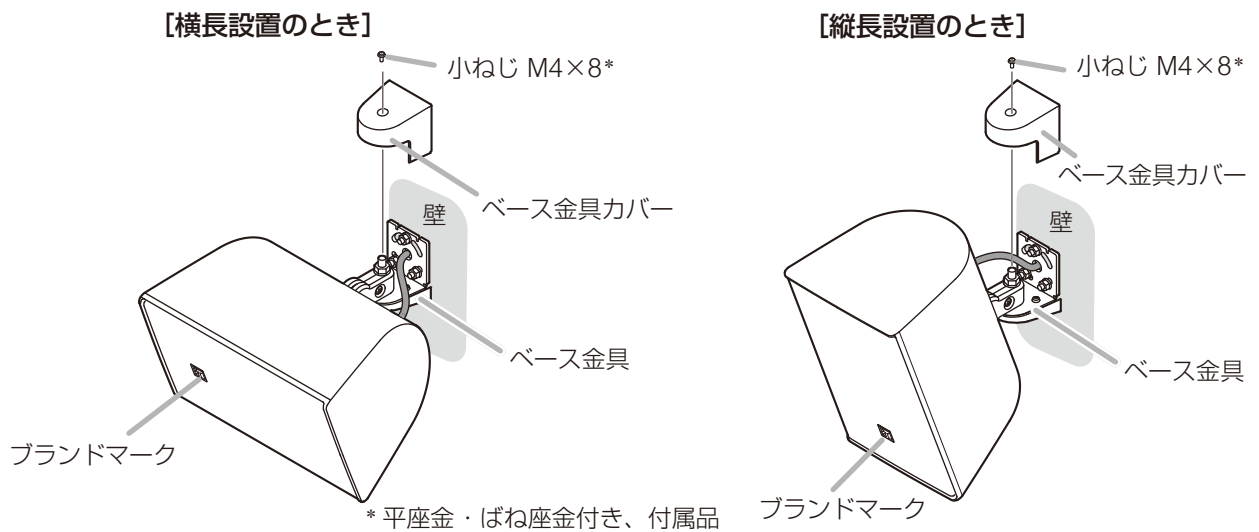
[推奨締め付けトルク]

F-03BM、F-03WM、F-05BM、F-05WM : 10 N・m
F-08BM、F-08WM : 20 N・m

9 付属のベース金具カバーを付属のねじでベース金具に取り付ける。

推奨締め付けトルク：1 N・m

配線は、ベース金具カバーの中に無理な力がかからないように納めてください。



メモ

ブランドマークはパンチングネットに両面接着テープで貼り付けられています。
ブランドマークをゆっくりとていねいにはがし取ると、向きを変えて貼り直すことができます。

■ 天井への取り付けかた

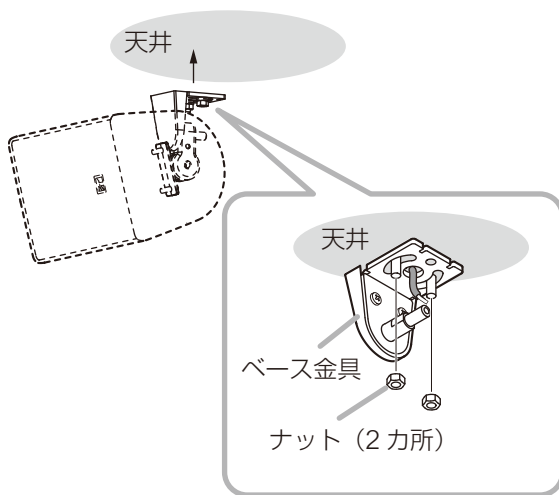
※ 手順 2 以降の図は F-05BM または F-05WM の例です。

1 付属のベース金具を天井に仮止めする。

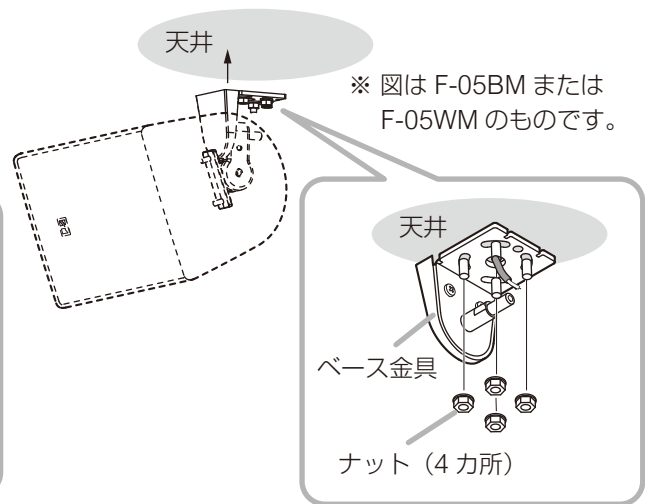
ご注意

- ベース金具を天井に取り付けるためのボルト・ナット類は付属していません。
M6 のボルト・ナット類をご使用ください。
- ベース金具の取り付け位置と寸法は、P.8 「付属金具の使いかた」をお読みください。
- ベース金具は必ず下図のとおり 2 本または 4 本のボルトで天井に取り付けてください。

[F-03BM、F-03WM の場合]



[F-05BM、F-05WM、F-08BM、F-08WM の場合]



2 スピーカー後面に、安全ワイヤーを取り付ける。



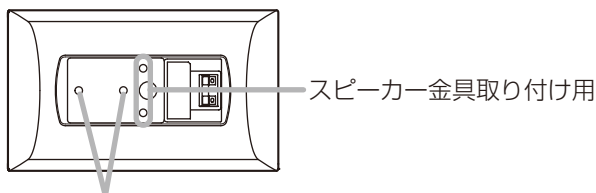
警告

- 安全ワイヤーの天井側は、取付金具類を含む全重量に十分耐えられる強度のある所に取り付けてください。
- 安全ワイヤーは、取付金具類を含む製品の全重量に十分耐えられる強度のあるものをご使用ください。
- 安全ワイヤーは最小限の長さにし、たるみのないように設置してください。

ご注意

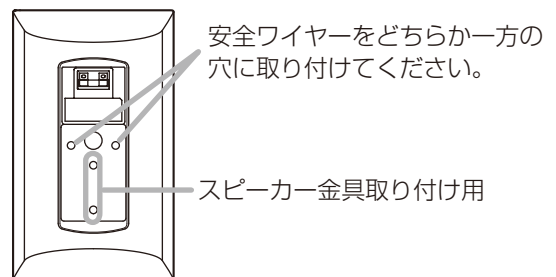
安全ワイヤーは付属していません。別途、ご用意ください。

[横長設置のとき]



安全ワイヤーをどちらか一方の穴に取り付けてください。

[縦長設置のとき]



3 付属のスピーカー金具を付属のねじでスピーカー後面に取り付ける。

推奨締め付けトルク：2 N・m

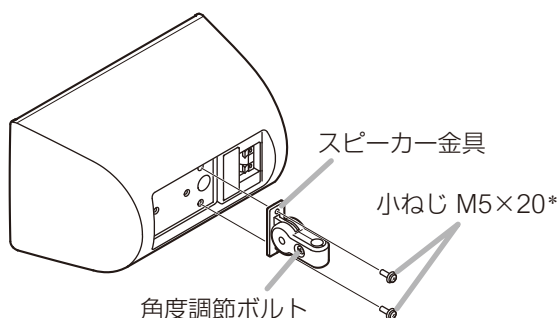
【ご注意】

スピーカー金具は、上下を逆にしても取り付けることができます。
角度調節ボルトはスピーカー金具の片側にしかついていないので、**手順4**でスピーカー金具をベース金具に取り付けた後、**手順5**と**6**で角度調節ボルトをゆるめたり締め付けたりするときに、作業しやすい方向で取り付けてください。

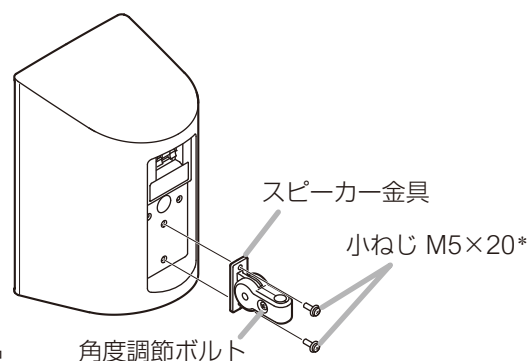
【メモ】

縦長設置のときは、スピーカー金具を取り付けた方を上側にして設置します。

【横長設置のとき】



【縦長設置のとき】



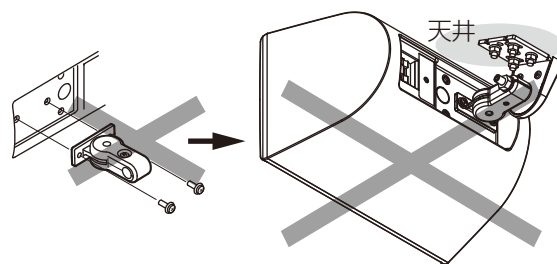
* 平座金・ばね座金付き、付属品



警告

スピーカー金具は必ず上図の位置に取り付けてください。
横長設置の場合、安全ワイヤー取り付け用の穴 (P. 16) に取り付けると無理な力がかかり、落下してけがの原因となります。

【間違って取り付けた例】



4 スピーカー金具をベース金具に仮止めする。

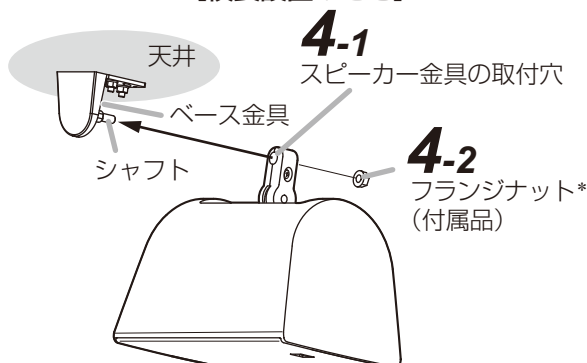
4-1 スピーカー金具の取付穴をベース金具のシャフトに通す。

4-2 付属のフランジナットでスピーカー金具とベース金具を仮止めする。

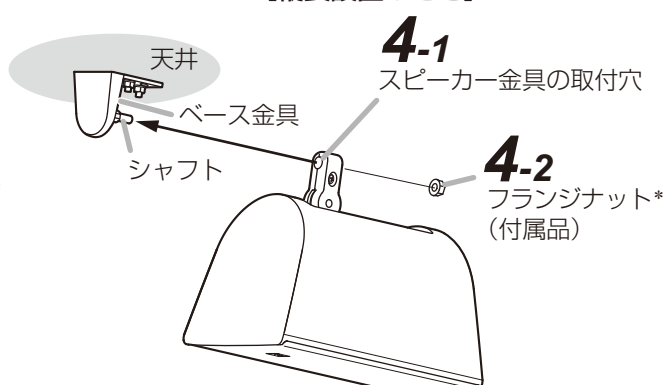
【ご注意】

必ず付属のフランジナットを使用してください。

【横長設置のとき】



【縦長設置のとき】



* F-03BM、F-03WM、F-05BM、F-05WM : M8 用
F-08BM、F-08WM : M10 用

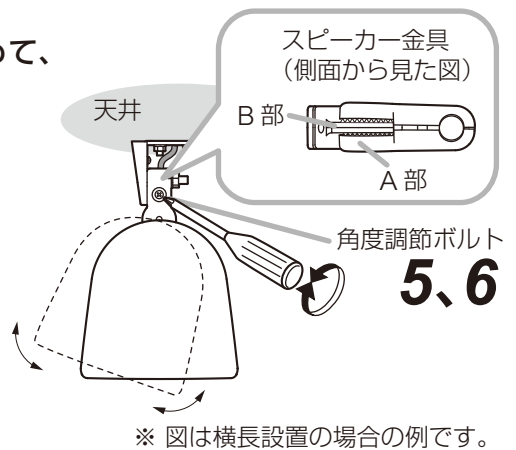
5 スピーカー金具の角度調節ボルトを少しずつゆるめて、垂直方向の角度を調節する。

- スピーカー金具は、A部とB部に分かれており、角度調節ボルトで留められています。A部とB部のかみ合わせ部分で垂直方向の角度を調節します。

【ご注意】

角度調節ボルトを外したり、A部とB部が外れるまでゆるめたりしないでください。

- 角度調節範囲は、P. 10「設置角度の範囲」をお読みください。
- 必ず片方の手でスピーカーを支えながら作業を行ってください。



6 角度調節ボルトを締め付ける。

推奨締め付けトルク：2 N・m

【ご注意】

スピーカー金具のA部とB部がしっかりとかみ合っていることを確認してください。

7 スピーカーケーブルを入力端子に接続する。(参照 P. 7)

8 手順4-2で仮止めしたフランジナットを締め付けて、スピーカー金具をベース金具に固定する。

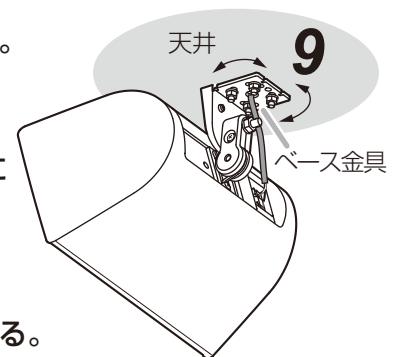
[推奨締め付けトルク]

F-03BM、F-03WM、F-05BM、F-05WM：10 N・m

F-08BM、F-08WM：20 N・m

9 ベース金具を右図のように動かして水平方向の角度を調節する。

角度調節範囲は、P. 10「設置角度の範囲」をお読みください。



10 手順1で仮止めしたナットを締め付けて、ベース金具を天井に固定する。

推奨締め付けトルク：10 N・m

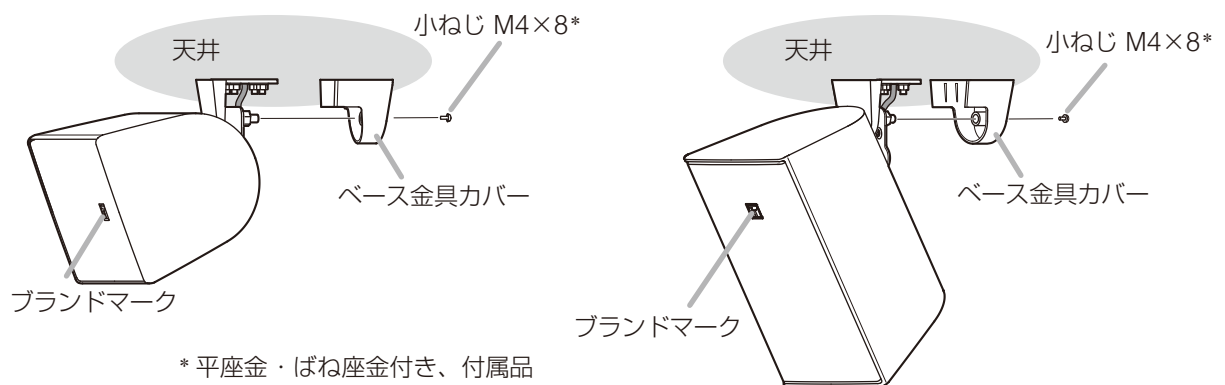
11 付属のベース金具カバーを付属のねじでベース金具に取り付ける。

推奨締め付けトルク：1 N・m

配線は、ベース金具カバーの中に無理な力がかからないように納めてください。

【横長設置のとき】

【縦長設置のとき】



【メモ】

ブランドマークはパンチングネットに両面接着テープで貼り付けられています。

ブランドマークをゆっくりとていねいにはがし取ると、向きを変えて貼り直すことができます。

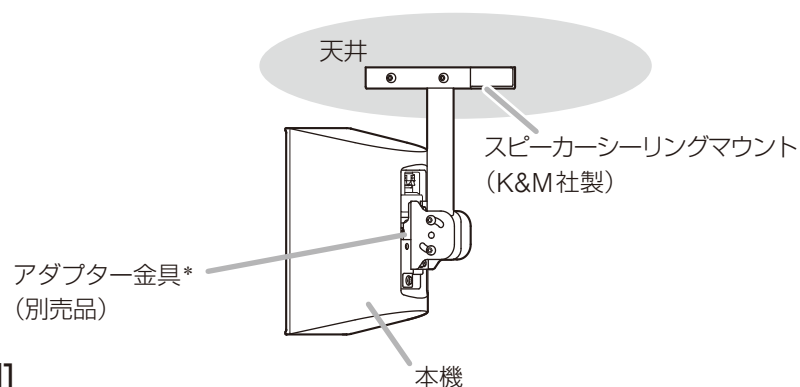
別売金具を使用した取り付け例

別売のアダプター金具*を使用すると、下図の例などのような取り付けができます。
取り付けかたは、アダプター金具に付属の設置説明書をお読みください。

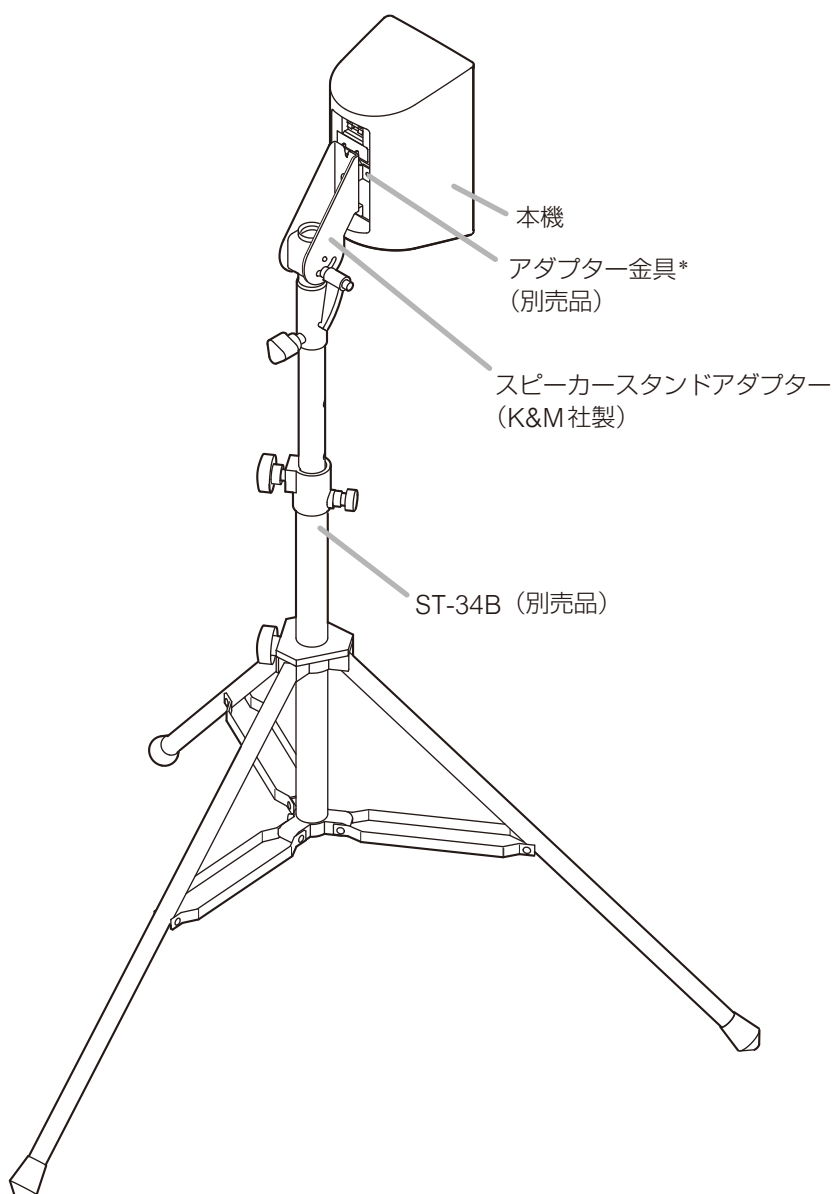
* スピーカーによって、取り付け可能なアダプターが異なります。

品番	アダプター金具
F-03BM	HY-F03B
F-03WM	HY-F03W
F-05BM	HY-F05B
F-05WM	HY-F05W
F-08BM	HY-F08B
F-08WM	HY-F08W

[天井への取り付け例]



[スピーカースタンドへの取り付け例]



仕 様

品 番	F-03BM	F-03WM	F-05BM	F-05WM	F-08BM	F-08WM	
エンクロージャ形式	バスレフ型						
定 格 入 力	15 W		30 W		60 W		
定格インピーダンス	670 Ω (15 W)、2 kΩ (5 W)、 3.3 kΩ (3 W)、10 kΩ (1 W)		330 Ω (30 W)、1 kΩ (10 W)、 3.3 kΩ (3 W)、10 kΩ (1 W)		170 Ω (60 W)、330 Ω (30 W)、 670 Ω (15 W)、3.3 kΩ (3 W)		
出力音圧レベル (半自由音場設置時)	87 dB (1 W、1 m)		90 dB (1 W、1 m)		91 dB (1 W、1 m)		
周波数特性 (半自由音場設置時)	85 Hz ~ 20 kHz、-10 dB		60 Hz ~ 20 kHz、-10 dB		50 Hz ~ 20 kHz、-10 dB		
クロスオーバー周波数	—		4.5 kHz		3 kHz		
指 向 角	水平：100°、垂直：100°						
使用スピーカー	9 cm フルレンジユニット、 PP コーン		低域用：13 cm PP コーン型 高域用：25 mm ドームツイーター		低域用：20 cm PP コーン型 高域用：25 mm ドームツイーター		
スピーカー種別	5 W、15 W 時：L 級*1 3 W 時：M 級*2 1 W 時：S 級*3		10 W、30 W 時：L 級*1 3 W 時：M 級*2 1 W 時：S 級*3		L 級*1		
音響パワーレベル	89 dB		90 dB				
指向特性区分	W (0° 以上 30° 未満 Q=5、30° 以上 60° 未満 Q=3、60° 以上 90° 以下 Q=0.8)						
入 力 端 子	プッシュターミナル						
使用温度範囲	-10 ~ +50°C						
設置環境	屋内						
仕 上 げ	エンクロージャ	HIPS、塗装					
		黒*4	ホワイト*5	黒*4	ホワイト*5	黒*4	ホワイト*5
	グリル	アルミ、塗装					
		黒*4	ホワイト*5	黒*4	ホワイト*5	黒*4	ホワイト*5
	スピーカー金具	アルミダイカスト、塗装					
		黒*4	ホワイト*5	黒*4	ホワイト*5	黒*4	ホワイト*5
	ベース金具	圧延鋼板、t4、塗装				圧延鋼板、t4.5、塗装	
		黒*4	ホワイト*5	黒*4	ホワイト*5	黒*4	ホワイト*5
ベース金具カバー	HIPS						
	黒*4	ホワイト*5	黒*4	ホワイト*5	黒*4	ホワイト*5	
寸法 (幅×高さ×奥行)	130 × 221 × 132 mm		162 × 274 × 164 mm		251 × 392 × 216 mm		
質 量	1.7 kg		2.7 kg		5.2 kg		

*1 消防法施行規則 音声警報音第2シグナルでの測定で 92 dB (A) 以上

*2 消防法施行規則 音声警報音第2シグナルでの測定で 87 dB (A) 以上

*3 消防法施行規則 音声警報音第2シグナルでの測定で 84 dB (A) 以上

*4 マンセル N1.0 近似色

*5 マンセル N9.3 近似色

※ 本機の仕様および外観は、改良のため予告なく変更することがあります。

● 付属品

[F-03BM、F-03WM、F-05BM、F-05WM]

スピーカー金具	1
ベース金具	1
ベース金具カバー	1
小ねじ M4 × 8 (平座金・ばね座金付き)	1
小ねじ M5 × 20 (平座金・ばね座金付き)	2
フランジナット M8 用	1

[F-08BM、F-08WM]

スピーカー金具	1
ベース金具	1
ベース金具カバー	1
小ねじ M4 × 8 (平座金・ばね座金付き)	1
小ねじ M5 × 20 (平座金・ばね座金付き)	2
フランジナット M10 用	1

TOA お客様相談センター
商品の内容や組み合わせ、操作方法について のお問い合わせにお応えします。 受付時間 9:00 ~ 17:00 (土日、祝日除く)

フリーダイヤル (固定電話専用) 0120-108-117
ナビダイヤル 0570-064-475 (有料)
FAX 0570-017-108 (有料)
※ IP 電話からはつながりません。

商品の価格・在庫・修理などのお問い合わせ、およびカタログのご請求については、取り扱い店または最寄りの営業所へお申し付けください。最寄りの営業所については、TOA ホームページをご確認ください。

当社は、お客様から提供された個人情報をお問い合わせ対応または修理対応の目的に利用いたします。また、修理委託目的で委託先業者へ提供することがあります。個人情報の取り扱いに関する方針については、TOA ホームページをご覧ください。

TOA ホームページ <https://www.toa.co.jp/>