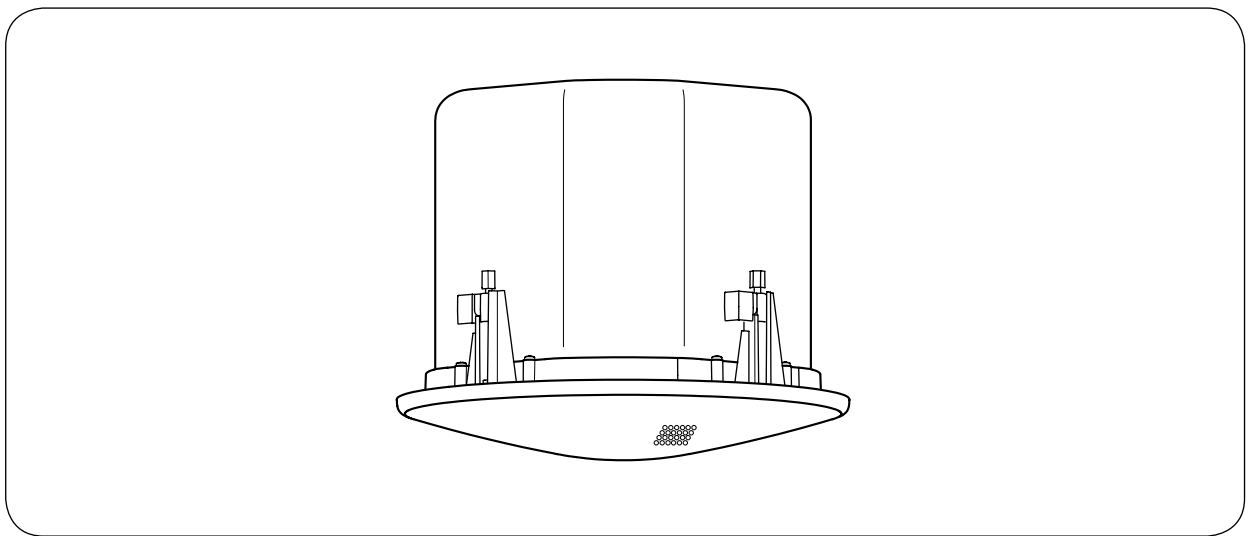


## 天井埋込型スピーカーシステム

### F-2851C



### 目次

|                  |   |                    |    |
|------------------|---|--------------------|----|
| 安全上のご注意 .....    | 2 | メンテナンス時の外しかた       |    |
| 概要 .....         | 3 | フロントネットを外すとき ..... | 9  |
| 特長 .....         | 3 | スピーカー本体を外すとき ..... | 9  |
| 各部の名称と外観寸法 ..... | 4 | リペイントのしかた .....    | 10 |
| 取り付けかた .....     | 5 | 過入力保護回路について .....  | 10 |
|                  |   | 仕様 .....           | 11 |
|                  |   | 付属品 .....          | 11 |
|                  |   | 別売品 .....          | 11 |

このたびは、TOA 天井埋込型スピーカーシステムをお買い上げいただき、まことにありがとうございます。  
正しくご使用いただくために、必ずこの取扱説明書をお読みになり、末長くご愛用くださいますようお願い申し上げます。



# 安全上のご注意

- ご使用前に、この欄を必ずお読みになり正しくお使いください。
- ここに示した注意事項は、安全に関する重大な内容を記載していますので、必ず守ってください。
- お読みになったあとは、いつでも見られる所に必ず保管してください。

## 表示について

ここでは、製品を安全に正しくお使いいただき、あなたや他の人々への危害や財産への損害を未然に防止するために、いろいろな表示をしています。内容をよく理解してから本文をお読みください。

## 図記号について

|   |   |
|---|---|
| 行為を禁止する記号<br><br>禁 止 | 行為を強制する記号<br><br>強 制 |
|---|---|



誤った取り扱いをすると、人が死亡または重傷を負う可能性が想定される内容を示しています。

### 工事は専門業者に依頼する

設置工事には、技術と経験が必要です。  
技術や経験のない業者が工事を行うと、落下して、けがの原因となります。



強 制

### 設置場所の強度を確認する

取付金具類を含む全重量に十分耐えられる強度のある所に取り付けてください。  
十分な強度がないと落下して、けがの原因となります。



強 制

### 指定方法以外の取り付けかたをしない

指定の取付方法を守らないと、無理な力がかかり、落下して、けがの原因となります。



禁 止

### 落下防止に安全ワイヤーを取り付ける

取り付けないと、落下して、けがの原因となります。



強 制

### 各部のねじ類は確実に締め付ける

取り付け後、ゆるみ、がたつきがあると、落下して、けがの原因となります。



強 制

### ツイーター部をハンドル代わりに持たない

部品の破損により、スピーカーが落下して、けがの原因となります。



禁 止

### 組み合わせは指定のものを使用する

取付金具は指定のものを使用してください。  
指定以外の組み合わせで使用すると、落下して、けがの原因となります。



強 制

### 異常が起きたら使用を中止する

次の場合、使用を中止して販売店にご連絡ください。  
そのまま使用すると、火災・感電の原因となります。

- 煙が出ている、変なにおいがするとき
- 音が出ないとき



強 制



## 注意

誤った取り扱いをすると、人が軽傷を負う可能性が想定される内容  
および物的損害のみの発生が想定される内容を示しています。

### 湿気やほこりの多い場所などに置かない

湿気やほこりの多い場所、直射日光のあたる場所や熱器具の近く、油煙や湯気  
のあたるような場所に置かないでください。  
火災・感電の原因となることがあります。



禁止

### 長時間、音が歪んだ状態で使わない

スピーカーが発熱し、火災の原因となることがあります。



禁止

### 金属のエッジで手をこすらない

強くこすると、けがの原因となることがあります。



禁止

## 概要

広帯域で音質の良い、天井埋込型 2WAY スピーカーです。  
付属金具や別売金具を使用することにより、設置場所や用途に合わせた取り付けができます。

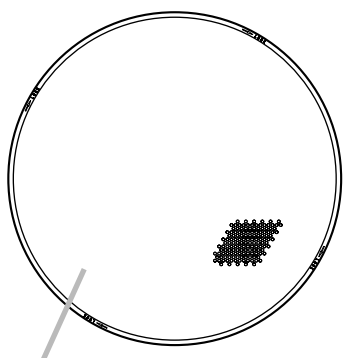
## 特長

- 広帯域・高入力設計のユニットによる、2WAY バスレフ型スピーカーシステムです。
- 天井の高い場所や迫力のある音が必要な環境に適しています。
- スピーカーの真下に限らず、均一な音場を得ることができます。(指向角は約 110°です。)
- ローインピーダンスとハイインピーダンスの両方を設けているため、さまざまな用途に対応できます。  
また、スピーカー前面の入力切換スイッチで設置後でも簡単にワット数の確認と変更ができます。
- 取付工事が簡単で、天井に手早く確実に取り付けができます。
- フロントネットは回転機構のため、手早く確実に取り付けができます。
- インテリアデザイナーによりデザインされた意匠は、建築空間に自然に溶け込み違和感のない空間を演出  
できます。
- 別売金具を使用することで、強度の弱い天井にも取り付けができます。

# 各部の名称と外観寸法

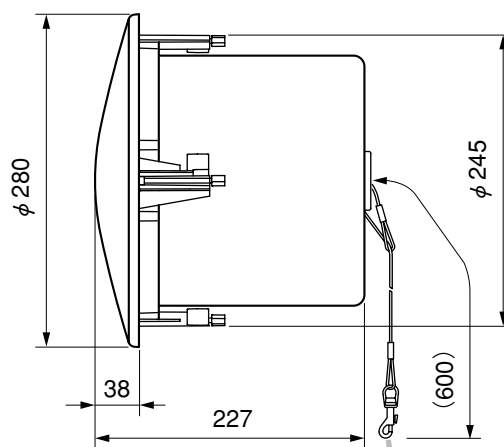
単位：mm

[前面]



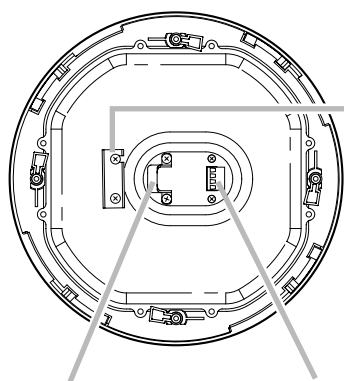
フロントネット (付属品)

[側面]



安全ワイヤー  
(付属品)

[後面]

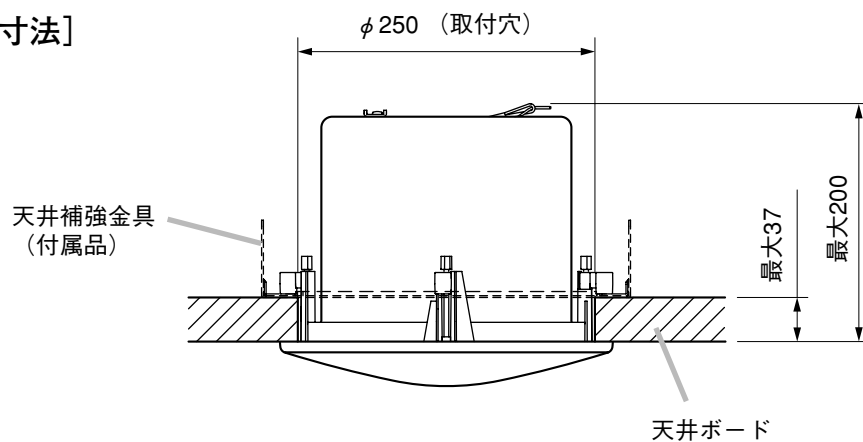


コードクランプ

安全ワイヤー用フック

着脱式入力コネクター

[天井取付寸法]



天井補強金具  
(付属品)

天井ボード

# 取り付けかた

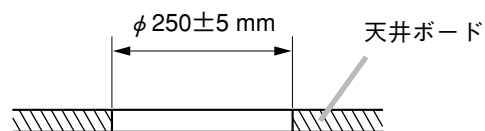
スピーカーの取り付けかたには、以下の3通りがあります。

- 天井ボードに直接取り付ける場合  
付属の天井補強金具を使用します。
- 天井バーを利用して取り付ける場合  
付属の天井補強金具と別売のHY-TB1を組み合わせて使用します。
- アンカーボルトに固定する場合  
付属の天井補強金具と別売のHY-AH1を組み合わせて使用します。

天井ボードや設置場所に合わせて、適切な方法で取り付けてください。

## 1 天井にφ 250 mmの取付穴を開ける。

穴開け作業には、付属の型紙を使ってください。



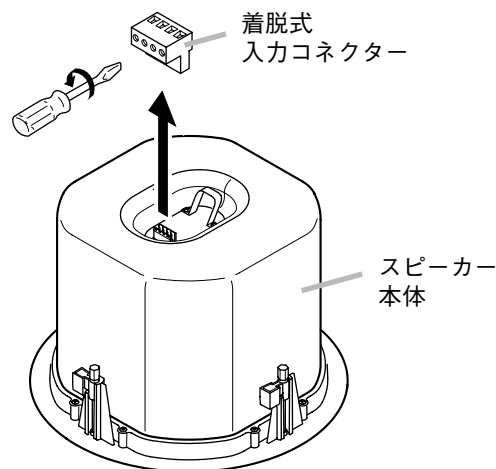
## 2 スピーカー線を入力コネクタに接続する。

メモ

適合電線は、以下のとおりです。

- 単線 : φ 0.5 ~ φ 1.6 mm (AWG24 ~ 14相当)
- より線 : 0.2 ~ 2.5 mm<sup>2</sup> (AWG24 ~ 14相当)

### 2-1 着脱式入力コネクタをスピーカー本体のソケットから抜き、使用する端子のねじをドライバーで緩める。



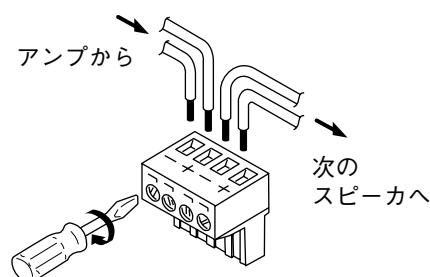
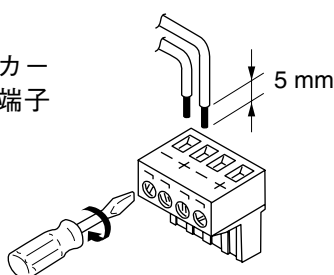
### 2-2 被覆を取り除いた線の先端部分を端子に差し込み、端子のねじをドライバーで締め付ける。

[送り配線をしない場合]

[送り配線をする場合]

#### ご注意

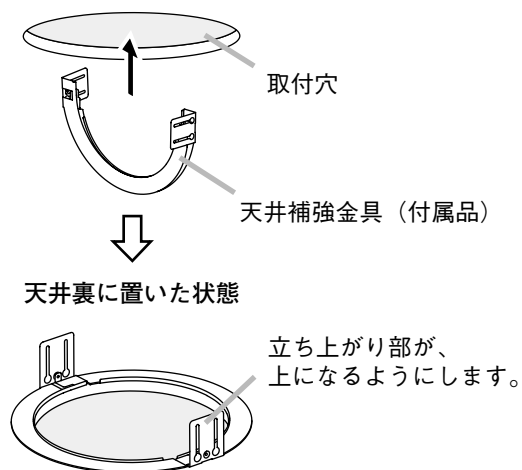
送り配線をしない場合は、スピーカーの共振音防止のため、使用しない端子のねじも締めつけてください。



### 3 金具を天井に取り付ける。

#### 3-1 天井ボードに直接取り付ける場合

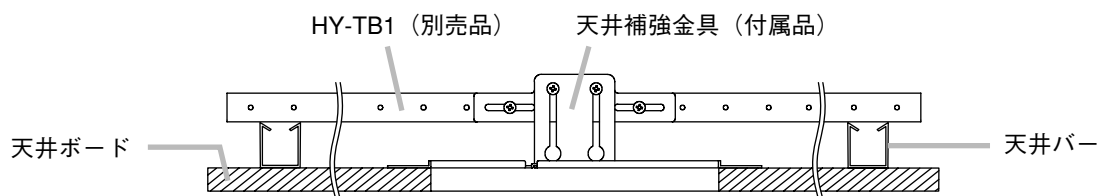
付属の天井補強金具を使用します。  
天井補強金具を折り曲げた状態で取付穴から天井裏に入れ、天井補強金具の立ち上がり部が上になるように開いて、取付穴に合わせて天井裏に置きます。



#### 3-2 天井バーを利用して取り付ける場合

付属の天井補強金具と別売のHY-TB1を組み合わせで使用します。  
※ 天井への取り付けかたは、HY-TB1に付属の取扱説明書をご覧ください。

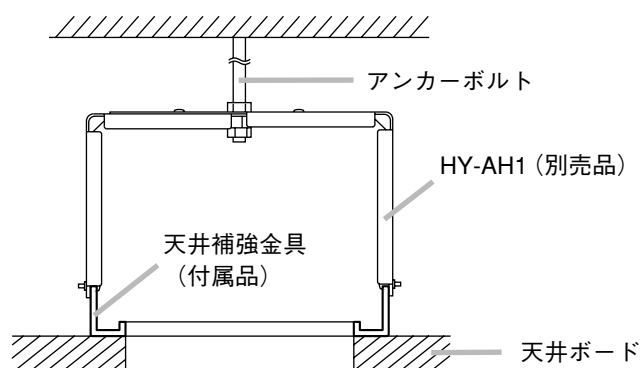
[HY-TB1の取付完成図]



#### 3-3 アンカーボルトに固定する場合

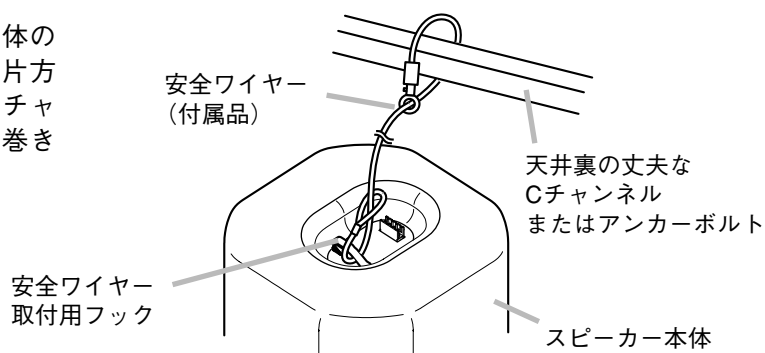
付属の天井補強金具と別売のHY-AH1を組み合わせで使用します。  
※ 天井への取り付けかたは、HY-AH1に付属の取扱説明書をご覧ください。

[HY-AH1の取付完成図]



### 4 安全ワイヤーを取り付ける。（スピーカーの落下防止）

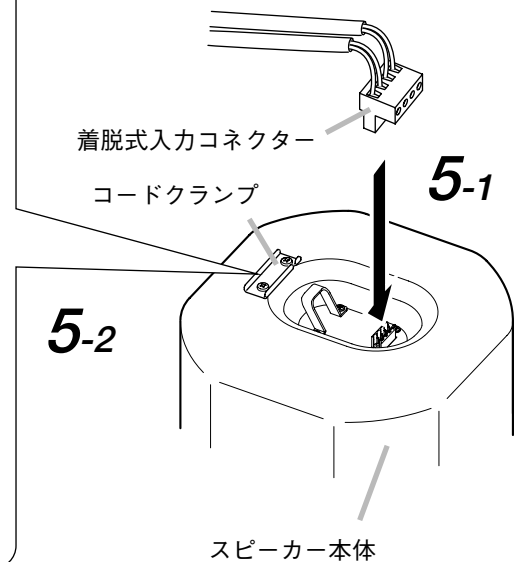
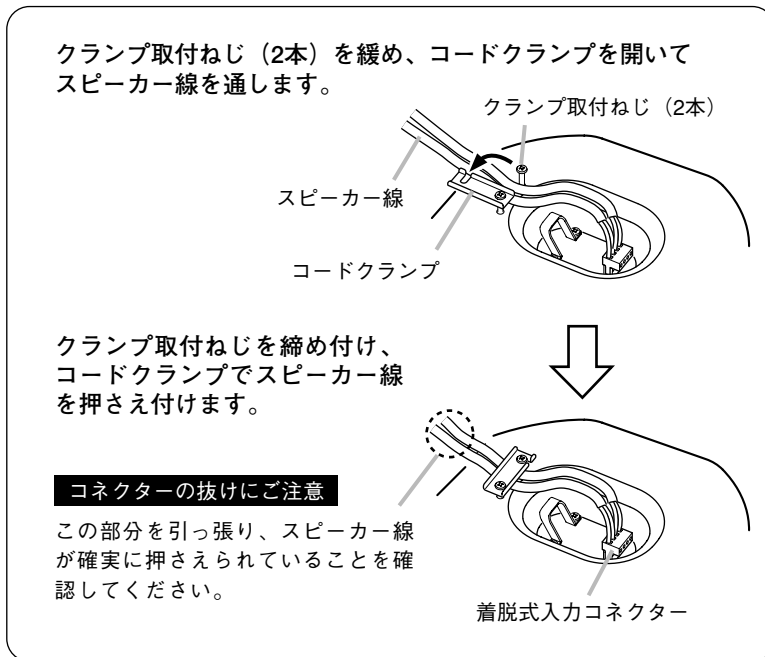
付属の安全ワイヤーをスピーカー本体の安全ワイヤー用フックに巻き付け、片方のスナップ金具を天井裏の丈夫なCチャンネルまたはアンカーボルトなどに巻き付けて取り付けます。



## 5 スピーカー線を接続する。

5-1 着脱式入力コネクタをスピーカー本体のソケットに差し込む。

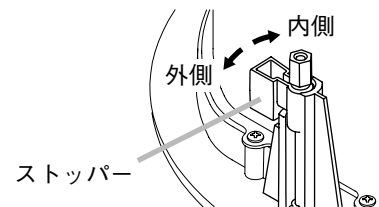
5-2 コードクランプでスピーカー線を押さえ付ける。



## 6 スピーカー本体を取り付ける。

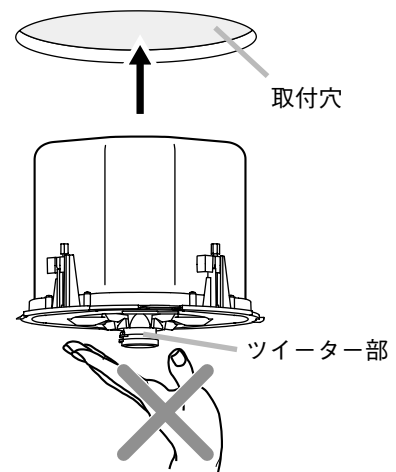
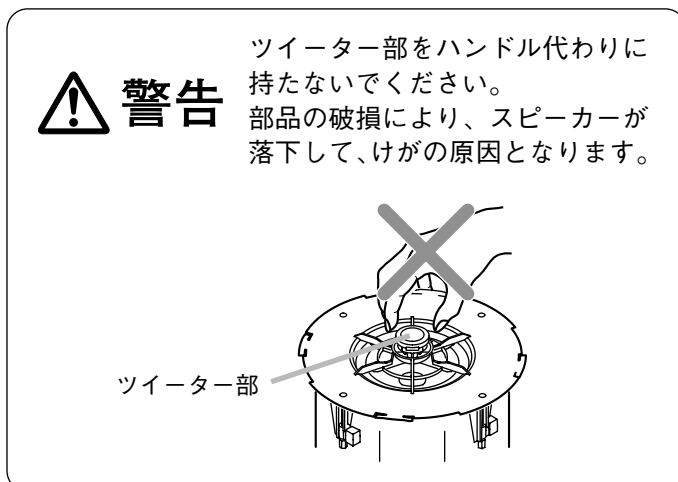
取り付ける前に

スピーカー本体の4つのストッパーが、右図のように内側にセットされていることを確認してください。外側にあると、スピーカーが取付穴から入りません。



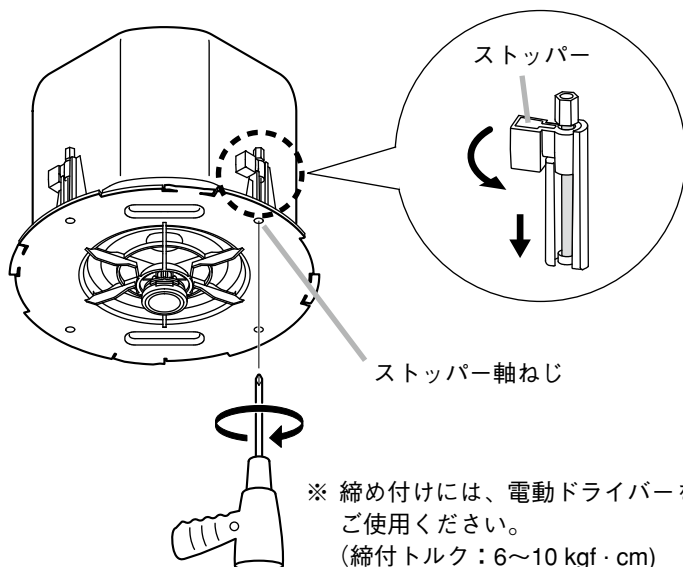
6-1 スピーカー本体を取付穴に入れて、天井に押し当てる。

このとき、スピーカーのコーン紙やツイーター部分に、直接手を触れないでください。



## 6-2 ストッパー軸ねじを回転させ、ストッパーで天井ボードをはさみ込む。

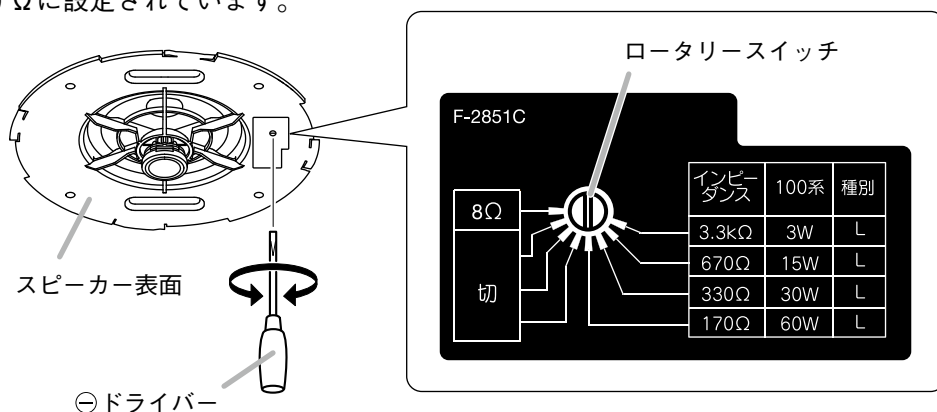
本体表面のストッパー軸ねじ（4本）を時計方向に締め付けます。



## 7 入力を設定する。

本体表面のロータリースイッチを⊖ドライバーで回転させ、使用する入力ワット数に設定します。

※ 工場出荷時は 170 Ω に設定されています。



### 重要

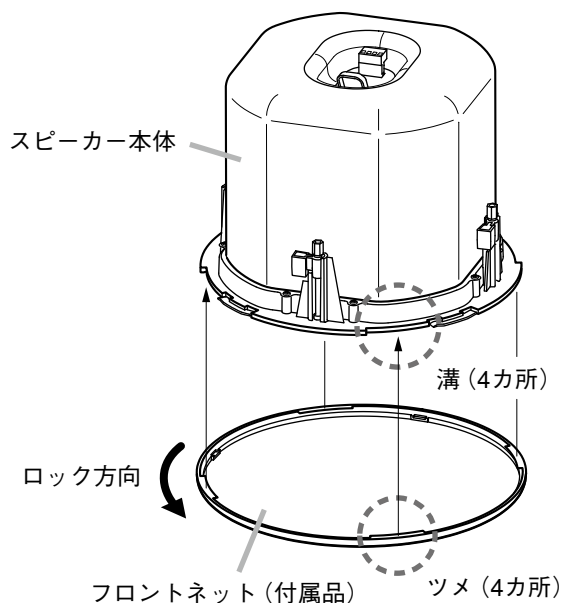
ハイインピーダンス 100 系で使用するときは、ローインピーダンス（8 Ω）には絶対に設定しないでください。スピーカー、アンプの故障の原因となります。

## 8 フロントネットを取り付ける。

フロントネット（付属品）の裏面にあるツメ（4カ所）と本体側の溝（4カ所）を合わせ、フロントネットにある「LOCK」の表示方向に止まるまで回転させます。

### メモ

フロントネットは2重ロック方式です。一度、回転が重くなりますが、さらに回転させて止まるところがロック状態です。





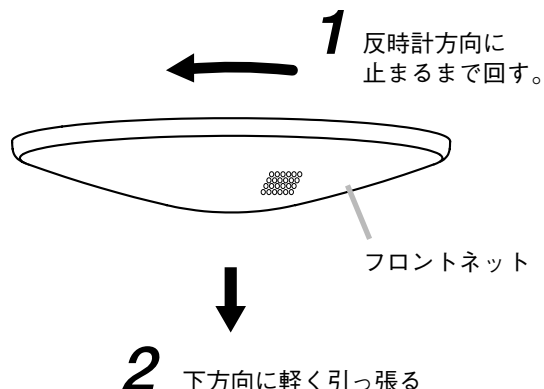
# メンテナンス時の外しかた

## ■ フロントネットを外すとき

フロントネットを反時計方向に止まるまで回転させ、下方に軽く引っ張ってください。

### メモ

フロントネットは2重ロック方式になっています。フロントネットを下方に軽く引っ張っても外れない場合は、外す位置まで戻っていませんので、さらに反時計方向に回転させ、ロックを解除してください。

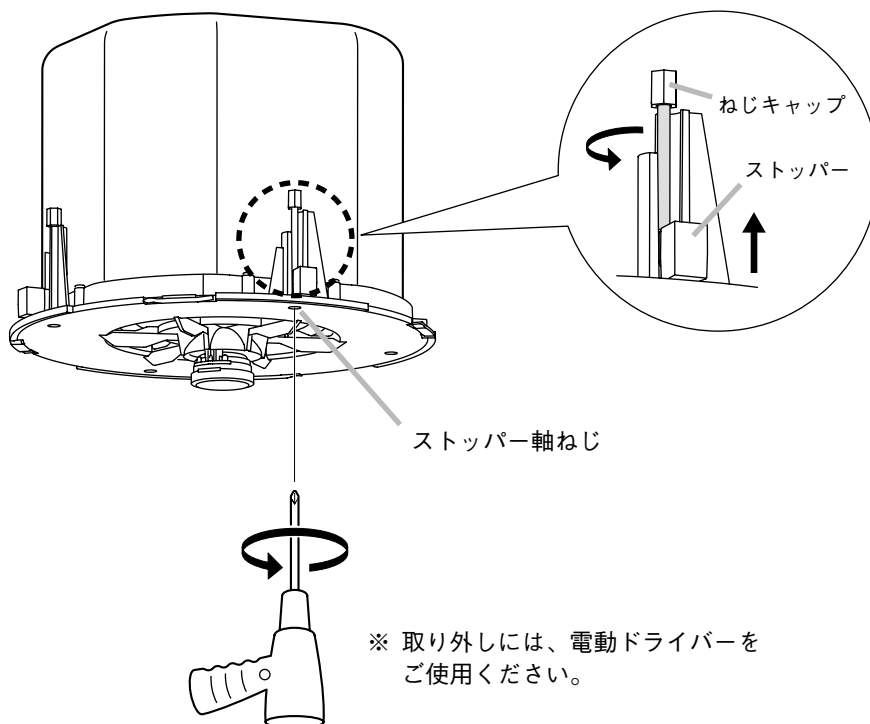


## ■ スピーカー本体を外すとき

ストッパー軸ねじ（4本）を反時計方向に回転させてください。ストッパーが旋回しながら上がり、取り外すことができます。

### ご注意

ストッパー軸ねじを緩めるときは、スピーカー本体が落下しないように支えながら行ってください。



### ご注意

電動ドライバーは、4 kgf・cm 以下のトルクでご使用ください。このトルク値を超えると、ストッパーやねじキャップが天井裏に抜け落ちることがあります。

# リペイントのしかた

フロントネットの色を塗り変えるときは、以下の手順で行ってください。

## 1 塗装の前に、フロントネットの汚れを拭き取る。

洗剤を染み込ませた柔らかい布などで、汚れを拭き取ってください。

### ご注意

このとき、シンナーなどの溶剤は使用しないでください。

## 2 スプレー式の塗料を使用し、まんべんなく薄めに塗装する。

### ご注意

- ローラーやハケを使用して塗装しないでください。目詰まりの原因となります。
- フロントネット（パンチングネットとフレーム）の材質に適した塗料を使用してください。  
パンチングネット：圧延鋼板  
フレーム：難燃性ABS樹脂（アクリル塗装）
- 塗装作業をするときは、塗料に表示された注意を守ってください。

## 3 塗料が乾いてから、重ね塗りをする。

### ご注意

手順2と同じ要領で2回以上の重ね塗りをしてください。

1回で厚く塗装すると、塗装面にむらが生じたり目詰まりを起こしたりします。

# 過入力保護回路について

F-2851Cは、過入力保護回路を内蔵しています。過大な入力がかかると、保護回路が働いて、スピーカーユニットへの信号の供給を遮断します。

使用中に音量が急に小さくなったときは、保護回路が働いていますので、一度アンプのボリュームを絞って、そのまましばらくお待ちください。

保護回路は約10秒で自動復帰します。保護回路が復帰したら、音量を前より少し下げて使用してください。

### ご注意

この過入力保護回路は必ずしも完全な保護装置ではありません。過大入力の加わりかたによっては、保護回路が動作せずにスピーカーユニットを破損してしまうことがあります。また、長時間にわたって過大入力を加え続けると、元どおりに復帰できなくなることがあります。

過大な入力がかからないように注意して、ご使用ください。

# 仕 様

|           |   |
|-----------|---|
| エンクロージャ形式 | バスレフ型   |
| 定 格 入 力   | 60 W (ハイインピーダンス使用時)   |
| 許 容 入 力   | 連続ピンクノイズ：90 W (8 Ω)<br>連続プログラム : 180 W (8 Ω)  |
| 定格インピーダンス | ハイインピーダンス 100系：170 Ω (60 W)、330 Ω (30 W)、670 Ω (15 W)、<br>3.3 k Ω (3 W)<br>8 Ω  |
| 出力音圧レベル   | 91 dB (1 W、1 m)   |
| 周 波 数 特 性 | 60 ~ 20,000 Hz (-10 dB)、45 ~ 20,000 Hz (-20 dB)<br>半自由音場設置時 (天井面中央部取付測定)  |
| 使用スピーカー   | 高域用：ドーム型、低域用：16 cm コーン型   |
| スピーカー種別   | L級 (消防法施行規則 音声警報音第2シグナルでの測定で92 dB (A) 以上)   |
| 音響パワーレベル  | 91 dB   |
| 指向特性区分    | X (0°以上 20°未満 Q=7.2、20°以上 40°未満 Q=3.1、<br>40°以上 60°未満 Q=1.5、60°以上 90°以下 Q=0.8)  |
| 取 付 穴 寸 法 | φ 250 mm (最大板厚：37 mm)   |
| 入 力 端 子   | 着脱式ねじ端子、(+) / (-) 各2個 (送り配線用)   |
| 適 合 電 線   | 単線 : φ 0.5 ~ φ 1.6 mm (AWG24 ~ 14 相当)<br>より線 : 0.2 ~ 2.5 mm <sup>2</sup> (AWG24 ~ 14 相当)  |
| 仕 上 げ     | エンクロージャ : 圧延鋼板、めっき処理<br>本体 : 難燃性 ABS 樹脂 (樹脂材料難燃グレード：UL94 V-0 相当)、<br>黒 (マンセル N1.0 近似色)<br>フレーム : 難燃性 ABS 樹脂 (樹脂材料難燃グレード：UL94 V-0 相当)、<br>オフホワイト (マンセル N9.5 近似色)、塗装<br>パンチングネット：圧延鋼板、オフホワイト (マンセル N9.5 近似色)、塗装 |
| 寸 法       | φ 280 × 227 (奥行) mm   |
| 質 量       | 5.1 kg (フロントネット、天井補強金具を含む)  |

※ 本機の仕様および外観は、改良のため予告なく変更することがあります。

## ● 付属品

|                        |   |
|------------------------|---|
| フロントネット .....          | 1 |
| 天井補強金具 .....           | 1 |
| 安全ワイヤー (約 60 cm) ..... | 1 |
| 型紙 .....               | 1 |

## ● 別売品

- HY-TB1 (チャンネルバー) : 強度の弱い天井のとき、天井バーに乗せて使用します。  
 HY-AH1 (アンカーボルト吊り下げ金具) : 強度の弱い天井のとき、アンカーボルトに取り付けて使用します。

|   |   |  |
|---|---|--|
| <b>TOA お客様相談センター</b>  | フリーダイヤル <b>0120-108-117</b>   | 商品の価格・在庫・修理などのお問い合わせ、および   |
| 商品の内容や組み合わせ、設置方法などについての技術的なお問い合わせにお応えします。<br>受付時間 9：00～17：00（土日、祝日除く）   | ナビダイヤル 0570-064-475（有料）<br>FAX 0570-017-108（有料）<br>※ PHS、IP 電話からはつながりません。 | カタログのご請求については、取り扱い店または最寄りの営業所へお申し付けください。最寄りの営業所については、TOA ホームページをご確認ください。 |
| 当社は、お客様から提供された個人情報をお問い合わせ対応または修理対応の目的に利用いたします。また、修理委託目的で委託先業者へ提供することがあります。個人情報の取り扱いに関する方針については、TOA ホームページをご覧ください。 |   |  |

TOA ホームページ <http://www.toa.co.jp/>

**TOA 株式会社**

133-01-00114-01