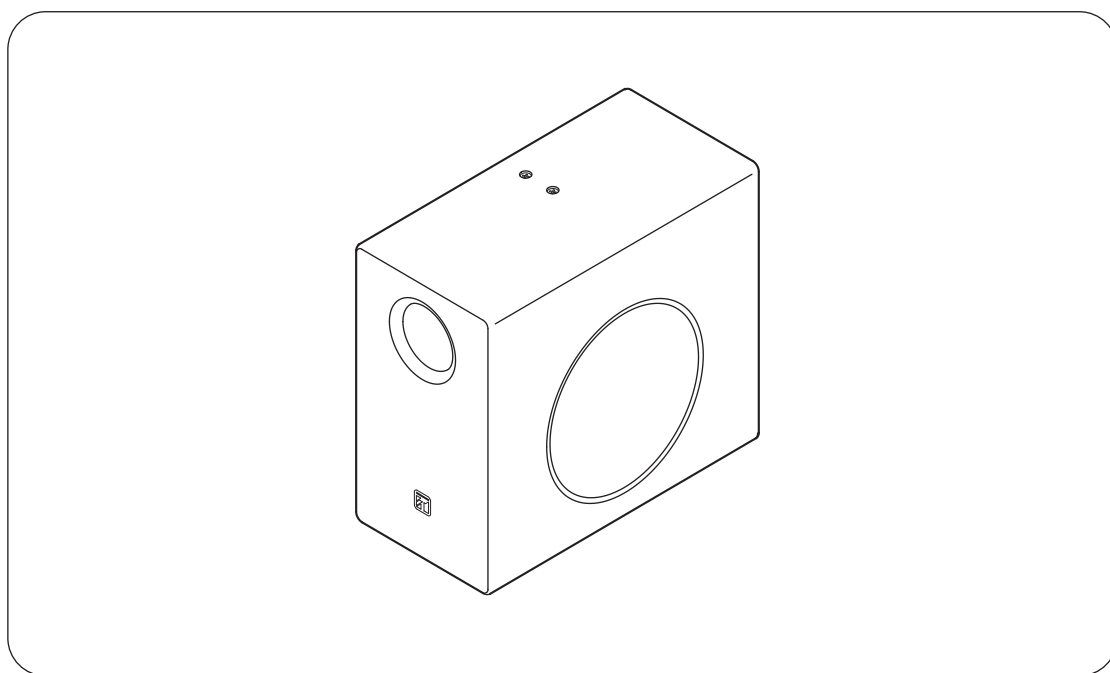


このたびは、TOA サブウーハーシステムをお買い上げいただき、まことにありがとうございます。  
正しくご使用いただくために、必ずこの取扱説明書をお読みにになり、未長くご愛用くださいますようお願い申し上げます。



## 目次

安全上のご注意 .....	2	設置のしかた .....	6
概要と特長 .....	3	外観寸法図 .....	7
設置上のご注意 .....	3	仕様 .....	7
接続のしかた .....	4		



## 安全上のご注意

- ご使用の前に、この欄を必ずお読みになり正しくお使いください。
- ここに示した注意事項は、安全に関する重大な内容を記載していますので、必ず守ってください。
- お読みになったあとは、いつでも見られる所に必ず保管してください。

### 表示について

ここでは、製品を安全に正しくお使いいただき、あなたや他の人々への危害や財産への損害を未然に防止するために、いろいろな表示をしています。内容をよく理解してから本文をお読みください。

### 図記号について

行為を禁止する記号	行為を強制する記号
	
禁 止	強 制



### 警告

誤った取り扱いをすると、人が死亡または重傷を負う可能性が想定される内容を示しています。

#### 不安定な場所に置かない

ぐらついた台の上や傾いた所など不安定な場所に置かないでください。落ちたり、倒れたりして、けがの原因となります。



禁 止

#### 設置場所の強度を確認する

取付金具類を含む全重量に十分耐えられる強度のある所に取り付けてください。十分な強度がないと落下して、けがの原因となります。



強 制

#### 屋外に設置しない

本機は、屋内専用品です。屋外に設置すると、部品の劣化により、機器が落下して、けがの原因となります。また、雨などがかかると、感電の原因となります。



禁 止

#### 取り付けは 2 人以上で行う

1 人で行うと、落下したり、転倒したりして、けがの原因となります。



強 制

#### 指定方法以外の取り付けかたをしない

指定の取付方法を守らないと、無理な力がかかり、落下して、けがの原因となります。



禁 止

#### 適切なボルト、ナット類を使用する

壁または天井の材質、構造に適したボルト、ナット類を使用してください。守らないと、落下して、けがの原因となります。



強 制

#### 各部のボルト、ナット類は確実に締め付ける

取り付け後、ゆるみ、がたつきがあると、落下して、けがの原因となります。



強 制

#### 組み合わせは指定のものを使用する

取付金具は指定のものを使用してください。指定以外の組み合わせで使用すると、落下して、けがの原因となります。



強 制

#### 常に振動する場所に取り付けない

振動で金具が破損し、落下して、けがの原因となります。



禁 止

#### 塩害や腐食性ガスの発生する場所に設置しない

海岸付近や、プールなどの腐食性ガスが発生する場所に設置しないでください。錆により部品が腐食し、落下して、けがの原因となります。



禁 止



## 注意

誤った取り扱いをすると、人が軽傷を負う可能性が想定される内容  
および物的損害のみの発生が想定される内容を示しています。

### 転倒・移動防止の処置をする

安定したところに据え付けてください。また、転倒・移動防止の処置をしてください。

守らないと、倒れたり、動いたりして、けがの原因となることがあります。



強制

### 開梱や持ち運びは2人以上で行う

1人で行うと、落下したり、転倒したりして、けがの原因となることがあります。



強制

### 本機を通路などに置かない

通路など、人が足を引っ掛ける可能性がある場所には置かないでください。  
落ちたり、倒れたりして、けがの原因となることがあります。



禁止

### 金属のエッジで手をこすらない

強くこすると、けがの原因となることがあります。



禁止

### 配線はアンプの電源を切ってから行う

電源を入れたまま配線すると、感電の原因となることがあります。



強制

### 上に重いものを置かない

本機のバランスがくずれて倒れたり、落下したりして、けがの原因となることがあります。



禁止

### 長時間、音が歪んだ状態で使わない

スピーカーが発熱し、火災の原因となることがあります。



禁止

### 製品の上に乗らない

本機に乗ったり、ぶら下がったりしないでください。

倒れたり、落ちたりして、けがの原因となることがあります。



禁止

### 定期的な点検をする

販売店に、定期的な点検を依頼してください。

スピーカーまたは取付金具類の破損や腐食などにより、落下して、けがの原因となることがあります。



強制

## 概要と特長

- 20 cm ウーハーを使用したコンパクトな屋内用サブウーハーシステムです。
- クロスオーバーネットワークを内蔵しプロセッサーなしでも、別売の下記コンパクトスピーカーとともに使用することで、躍動感のある低音を実現します。

[コンパクトスピーカー]

F-03B、F-03W、F-05B、F-05W、F-03BM、F-03WM、F-05BM、F-05WM、F-03BM-WP\*、F-03WM-WP\*、  
F-05BM-WP\*、F-05WM-WP\*

\* これらの機種は軒下でも使用できますが、本機とともに使用する場合は屋内でのみ使用してください。

- ハイインピーダンス・ローインピーダンスの両方に対応しています。
- 別売の金具を使用することで、壁や天井へも設置できます。

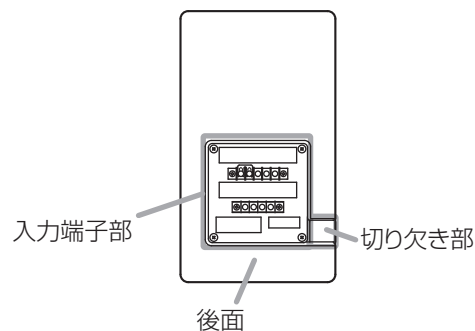
## 設置上のご注意

使用温度範囲は -10 ~ +50°C です。

守らないと、スピーカーの故障の原因となります。

## 接続のしかた

本機は、ハイインピーダンスとローインピーダンスの両方に対応しています。  
本機後面の入力端子部で、下記のとおりインピーダンスを設定してからアンプと接続してください。  
また、ケーブルは切り欠き部から引き出してください。



### ■ ハイインピーダンスで接続する場合

ハイインピーダンスで接続する場合は、本機の性能を最大限に引き出し、最適な音質を実現するために、以下のアンプの使用を推奨します。

推奨アンプ（別売品）：DA-250FH、DA-250DH、DA-150FH、A-5012

#### ご注意

推奨アンプ以外のアンプを使用した場合、以下のような現象が発生する可能性があります。

- 音質の低下  
スピーカーのパフォーマンスが十分に発揮されず、音質が劣化することがあります。
- 音の途切れや音量の変動  
アンプの保護機能が作動し、音が途切れたり、音量が不安定になることがあります。

スピーカーおよびアンプの寿命や性能を保つためにも、推奨アンプの使用を強くお勧めします。  
推奨アンプは、アンプに付属の取扱説明書に従って、正しくご使用ください。

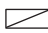
### 1 ショートピースを図の位置に挿入する。

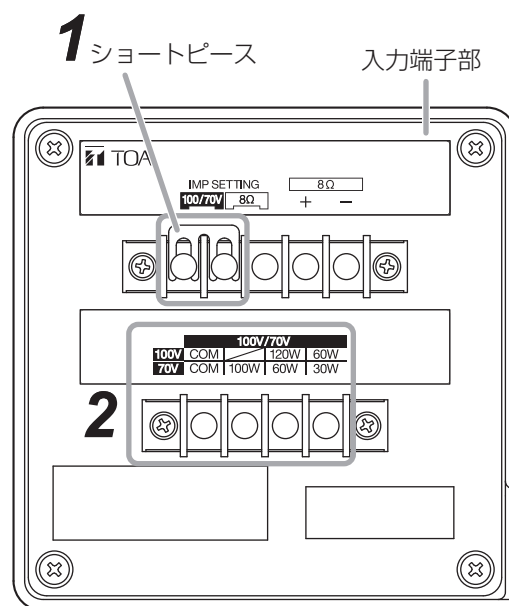
#### メモ

工場出荷時には、ショートピースは図の位置に挿入されています。

### 2 使用する入力ワット数に応じて、アンプからのケーブルを、COM 端子と該当するワット数の端子に接続する。

#### ご注意

- ハイインピーダンス 100 系で使用する場合は、の端子には接続しないでください。  
スピーカーが故障することがあります。
- 本機とコンパクトスピーカー（P. 3）の位置関係によっては、低音が減衰する場合があります。  
その場合は、COM 端子とワット数の端子の接続を逆にして音を鳴らし、低音がより大きい方の接続で使用してください。

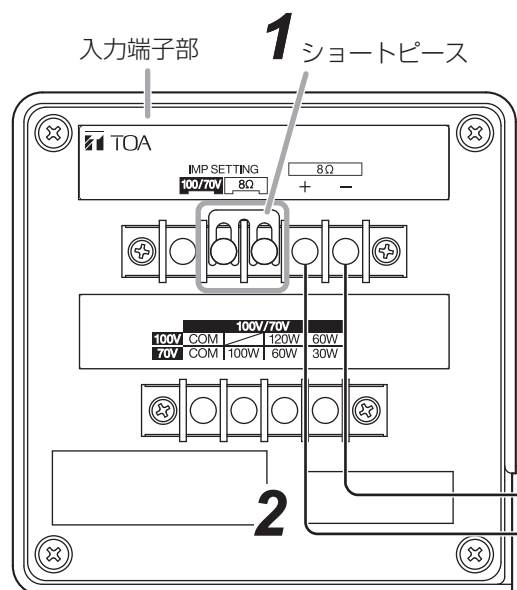


## ■ ローインピーダンスで接続する場合

- 1 ショートピースを図の位置に挿入する。
- 2 アンプからのケーブルを、図の位置に接続する。

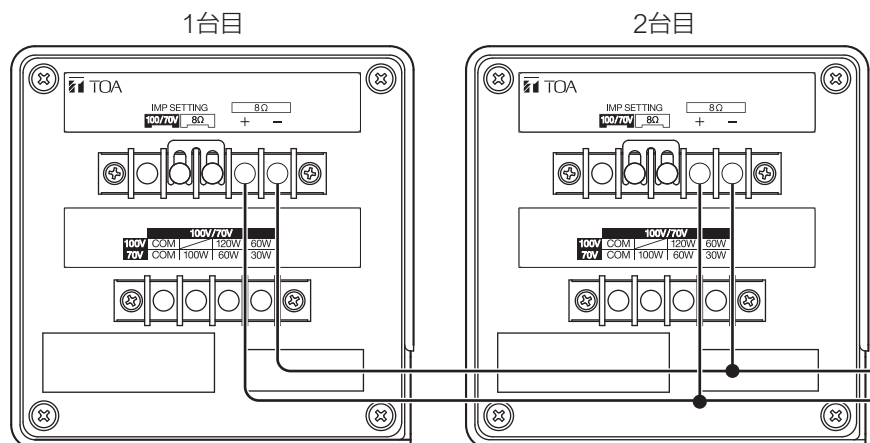
### 【ご注意】

本機とコンパクトスピーカー (P. 3) の位置関係によっては、低音が減衰する場合があります。その場合は、プラス端子とマイナス端子の接続を逆にして音を鳴らし、低音がより大きい方の接続で使用してください。



### 【ローインピーダンスでパラレル接続する場合】

図のように、本機 2 台をパラレル接続して使用することができます。



### 【ご注意】

本機 2 台をローインピーダンスでパラレル接続して使用する場合は、インピーダンスが 4 Ω以下のスピーカー出力端子に接続してください。

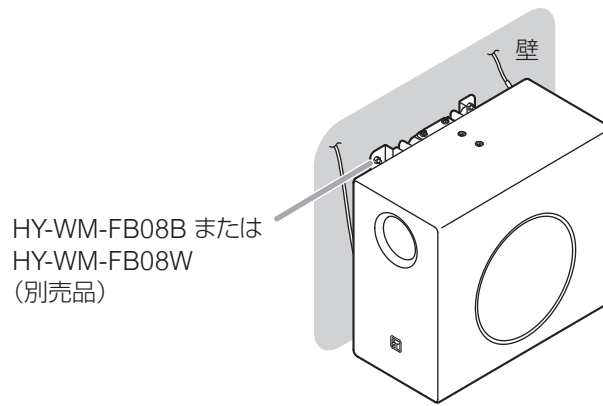
4 Ωを超えるスピーカー出力端子に接続するとアンプが故障することがあります。

## 設置のしかた

床の上に据え置くか、別売の金具を使用して壁や天井に設置することができます。

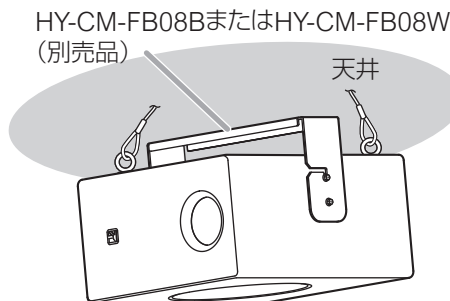
### 【壁設置の場合】

別売の取付金具 HY-WM-FB08B または HY-WM-FB08W を使用します。  
設置のしかたは、HY-WM-FB08B または HY-WM-FB08W の設置説明書をお読みください。



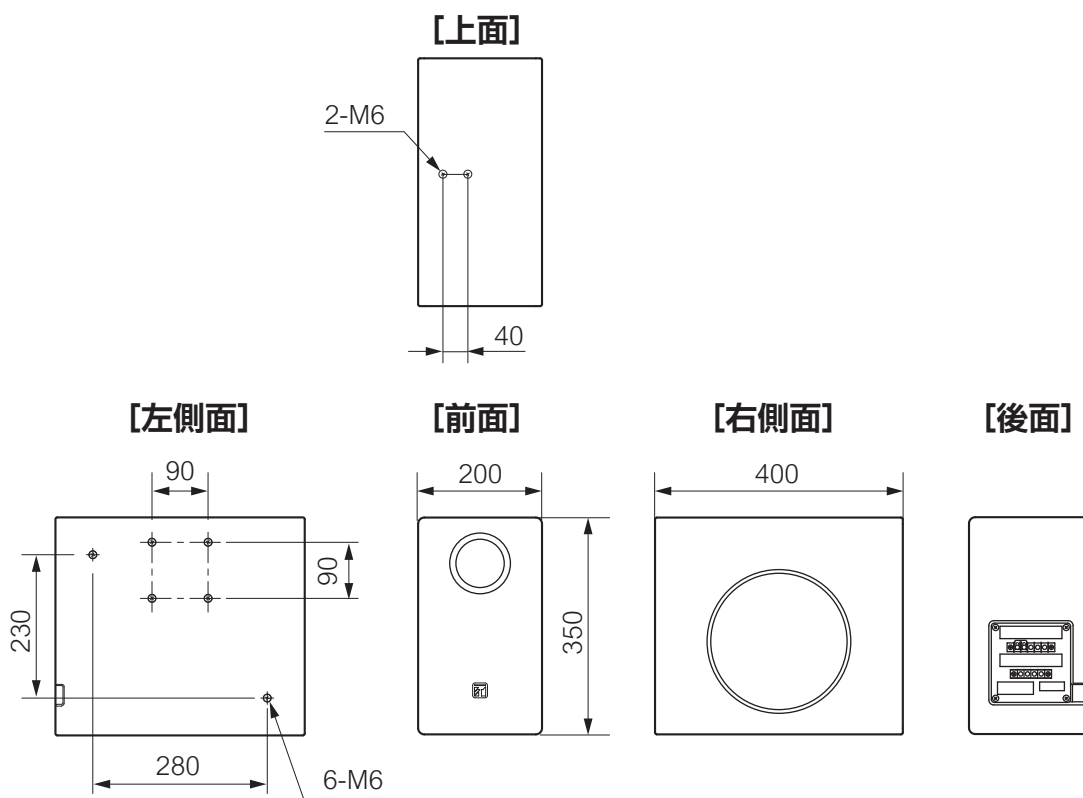
### 【天井設置の場合】

別売の取付金具 HY-CM-FB08B または HY-CM-FB08W を使用します。  
設置のしかたは、HY-CM-FB08B または HY-CM-FB08W の設置説明書をお読みください。



## 外觀寸法図

単位：mm



## 仕 様

品 番	FB-08BT	FB-08WT
エンクロージャ形式	バスレフ型	
許 容 入 力*	定格ノイズ：120 W (8 Ω)、連続プログラム：240 W (8 Ω)	
定 格 入 力	120 W (ハイインピーダンス 100系)、100 W (ハイインピーダンス 70系)	
定格インピーダンス	8 Ω ハイインピーダンス 100系：83 Ω (120 W)、167 Ω (60 W) ハイインピーダンス 70系：50 Ω (100 W)、83 Ω (60 W)、167 Ω (30 W)	
出力音圧レベル	84 dB (1 W、1 m) 自由音場設置時、90 dB (1 W、1 m) 半自由音場設置時	
周 波 数 特 性	45 ~ 300 Hz、-10 dB (半自由音場設置時)	
使用スピーカー	20 cm コーン型	
入 力 端 子	M4 ねじ端子、バリアー間隔 9 mm	
使用温度範囲	-10 ~ +50°C	
設 置 環 境	屋内	
仕 上 げ	エンクロージャ	MDF、黒(マンセル N1.0 近似色)、塗装
	グリル	圧延鋼板、黒(マンセル N1.0 近似色)、塗装
寸 法	200 (幅) × 350 (高さ) × 400 mm (奥行)	
質 量	16 kg	

\* 定格ノイズは JIS C 5532 で規定されています。連続プログラムは定格ノイズの +3 dB として定義しています。

※ 本機の仕様および外観は、改良のため予告なく変更することがあります。

<p><b>TOA お客様相談センター</b></p> <p>商品の内容や組み合わせ、操作方法についてのお問い合わせにお応えします。 受付時間 9:00 ~ 17:00 (土日、祝日除く)</p>	<p>フリーダイヤル (固定電話専用) <b>0120-108-117</b></p> <p>ナビダイヤル 0570-064-475 (有料) FAX 0570-017-108 (有料) ※ PHS、IP 電話からはつながりません。</p>	<p>商品の価格・在庫・修理などのお問い合わせ、およびカタログのご請求については、取り扱い店または最寄りの営業所へお申し付けください。 最寄りの営業所については、TOA ホームページをご確認ください。</p>	<p>当社は、お客様から提供された個人情報をお問い合わせ対応または修理対応の目的に利用いたします。また、修理委託目的で委託先業者へ提供することがあります。個人情報の取り扱いに関する方針については、TOA ホームページをご覧ください。</p>
--	--	--	--

TOA ホームページ <https://www.toa.co.jp/>