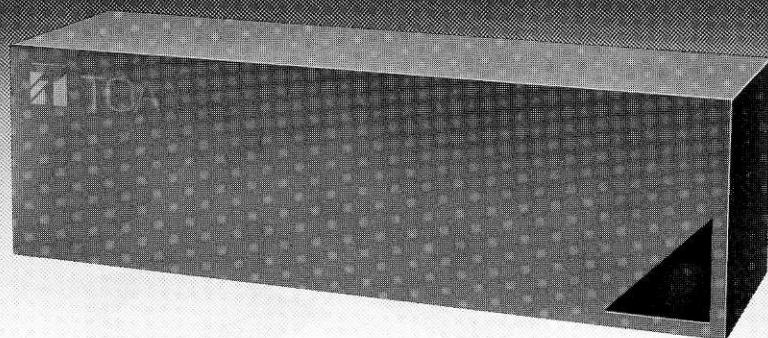


## ミニサブウーハシステム

## Model FB-10



## ● 特 長

1. FB-10は、16cmウーハを用いた高耐入力ミニサブウーハシステムです。
- 2.\*FS(ファッショナブル・サウンド)シリーズ・スピーカシステムのサブウーハシステムとして設計されています。
3. ポート・ラディエーション方式エンクロージャを採用することによりコンパクトなサイズながら歪の少ない超低域再生が可能です。
4. 別売の専用金具BY-10により壁・天井等に取付けが可能です。

## \*FSシリーズスピーカシステム

- F-10B、F-10W
- F-150G、F-150W、F-150R
- F-300G、F-300W、F-300R

## ● 仕 様

- |            |                                    |          |                              |
|------------|------------------------------------|----------|------------------------------|
| ●エンクロージャ型式 | : ポート・ラディエーション方式                   | ●出力音圧レベル | : 83dB (1W/1m)               |
| ●使用ユニット    | : 16cmコーン型                         | ●再生周波数帯域 | : 40Hz~100Hz                 |
| ●インピーダンス   | : 8Ω                               | ●仕上げ     | : ウレタン塗装(黒)                  |
| ●許容入力      |                                    | ●寸法      | : 700mm(W)×212mm(H)×212mm(D) |
| 連続ピンクノイズ入力 | : 60W(40~20,000Hz) 20W(40~100Hz)   | ●重量      | : 約9kg                       |
| 連続プログラム入力  | : 180W(40~20,000Hz) 60W(40~100Hz)  |          |                              |
| ピーク入力      | : 600W(40~20,000Hz) 200W(40~100Hz) |          |                              |

(注)仕様及び外観は改良のため予告なしに変更することがありますのでご了承ください。

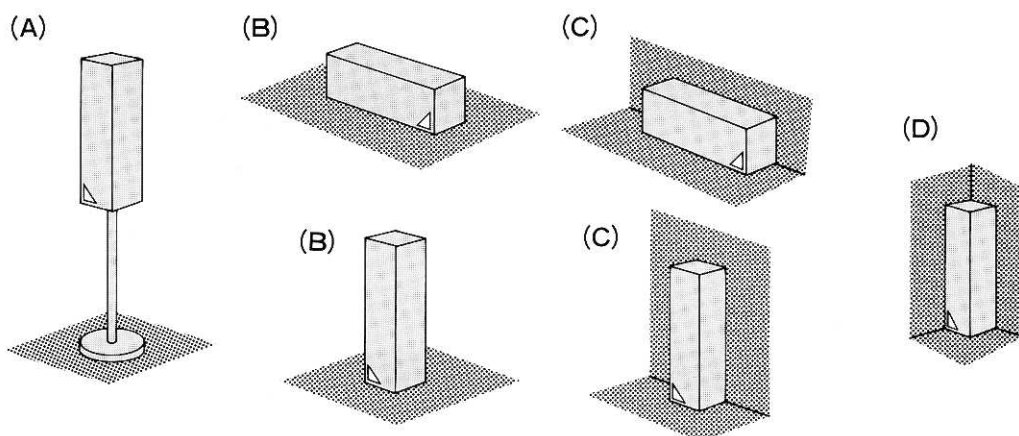
## ● 設置方法

1. FB-10は、人間にとって音の到来方向を感じない100Hz以下の低域のみを再生しますので、部屋のどこに置いても音の方向感がほとんどありません。

また、このような低音域では波長が非常に長く音が回り込みますので、直接本体が見えないところに設置しても十分な重低音が得られます。したがってテーブルやソファの下、カウンターの裏、天井の梁の側面等に自由なセッティングが可能です。

2. FB-10の再生する重低音は無指向性ですので、設置方法により聴感上の能率を向上させることができます。

設置方法は大きく分けると下図のような4つの場合が考えられます。(A)のような設置状態では本体の周囲に障害物がなく、特性は無響室特性に近くなります。(B)の場合では(A)に比べて放射空間が半分になり音圧が約3dB向上します。さらに(C)の場合には(A)の1/4で約6dB、(D)の場合には(A)の1/8で約9dB向上します。このように設置方法によって聴感上の能率面で有利になりますので、できるだけ壁ぎわや部屋のコーナーに設置することをお勧めします。



3. 床の上や壁ぎわに設置する時は、床や壁等の構造物が堅牢で共振しない場所に設置してください。

4. 壁、天井に取付ける場合は別売の専用金具BY-10をご使用ください。

(1個のBY-10に対して複数のFB-10を取付けることはできません。)

## ● 使用上のご注意

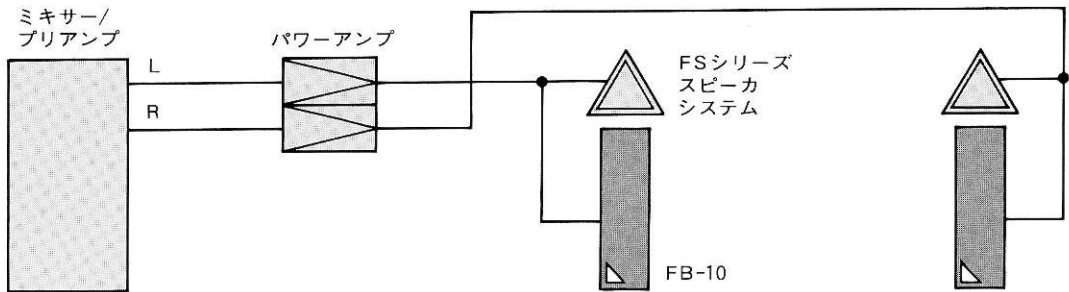
1. チャンネルデバイダやグラフィックイコライザ等で高域成分を遮断して入力する場合は、クロスオーバー周波数を100Hzに設定してください。ただし、このように帯域制限した信号を入力する場合は、許容入力が低下しますので入力レベルの設定には十分ご注意ください。(仕様欄参照)

2. 異常音ができる場合は、過大入力がかわっていますので直ちに入力レベルを下げてください。

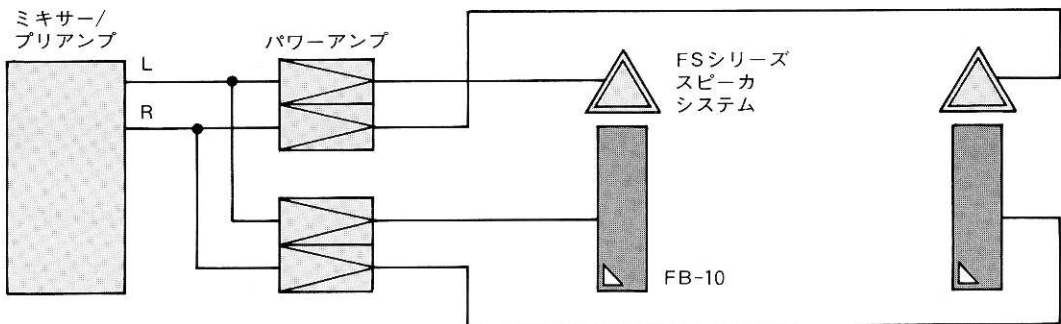
3. FB-10のダクト(三角穴)部分をふさがないようにセッティングしてください。また、ダクトの正面は最低10cm程度は隙間をあけてください。

● システム例

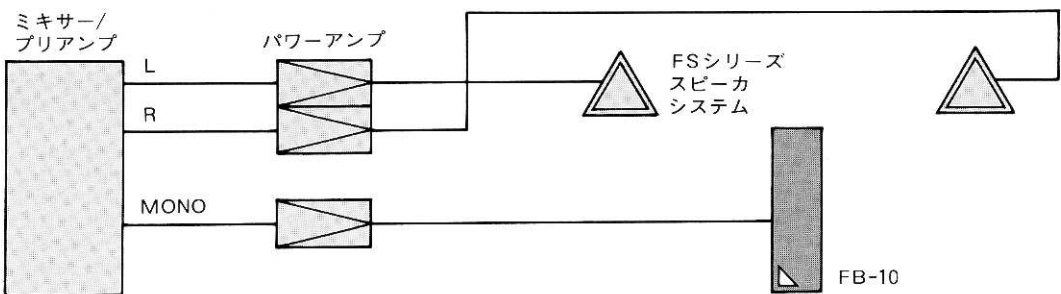
1. ステレオパワーアンプ(4Ωドライブ)1台によるシステム



2. ステレオパワーアンプ(8Ωドライブ)2台によるシステム



3. 3-D(スリー・ディメンジョン)システム



※サブウーハFB-10のみモノラル信号で駆動します。



## TOA 株式会社

### TOA・インフォメーション・センター

パーソナル(無料電話)

☎0120-108117

商品や技術など、各種お問合せにお応えします。  
※務時間 9:30~17:00(日曜・祝日除く)

〒665 宝塚市高松町2番1号  
TEL.0797-72-7567  
FAX.0797-72-1090

札幌営業所 TEL(011)231-4641代  
 青森営業所 TEL(0177)23-3751代  
 盛岡営業所 TEL(0196)54-5211代  
 仙台営業所 TEL(022)236-6565代  
 郡山営業所 TEL(0249)23-7744代  
 水戸営業所 TEL(0292)31-9811代  
 宇都宮営業所 TEL(0286)62-1431代  
 高崎営業所 TEL(0273)26-3955代  
 日野営業所 TEL(0425)84-1711代  
 長野営業所 TEL(0262)26-3628代  
 新潟営業所 TEL(025)246-2316代  
 千葉営業所 TEL(0472)55-6111代  
 大宮営業所 TEL(048)685-5131代  
 千代田営業所 TEL(03)814-2711代

横浜営業所 TEL(045)261-2721代  
 東京電設 TEL(03)814-6211代  
 営業開発室 TEL(03)818-4721代  
 静岡営業所 TEL(0542)37-8850代  
 金沢営業所 TEL(0762)33-1951代  
 岐阜営業所 TEL(0582)76-1401代  
 名古屋営業所 TEL(052)971-8211代  
 名古屋電設 TEL(052)962-5721代  
 津営業所 TEL(0592)24-6645代  
 日本橋営業所 TEL(06)643-1090代  
 京都営業所 TEL(075)801-7328代  
 神戸営業所 TEL(078)577-4326代  
 堺営業所 TEL(0722)21-6665代  
 大阪電設 TEL(06)358-1141代

大阪特販営業所 TEL(06)358-1147代  
 岡山営業所 TEL(0862)41-8029代  
 広島営業所 TEL(082)291-3988代  
 高松営業所 TEL(0878)51-3166代  
 松山営業所 TEL(0899)31-1586代  
 北九州営業所 TEL(093)581-4722代  
 福岡営業所 TEL(092)431-0061代  
 熊本営業所 TEL(096)384-1612代  
 鹿児島営業所 TEL(0992)56-5245代  
 那覇営業所 TEL(0988)66-5598代  
 プロサウンド TEL(03)815-8731代  
 東京営業所  
 プロサウンド  
 大阪営業所 TEL(078)303-5631代

133-01-234-30