

TOA

フロントグリル

Please see the reverse side for English manual.

取扱説明書

FG-C0651

安全上のご注意

- ご使用前に、この欄を必ずお読みになり正しくお使いください。
- ここに示した注意事項は、安全に関する重大な内容を記載していますので、必ず守ってください。
- お読みになったあとは、いつでも見られる所に必ず保存してください。



警告

誤った取り扱いをしたとき、人が死亡または重傷に結びつく可能性のあるもの。

指定のスピーカに使用する

指定以外のスピーカに取り付けると、フロントグリルが落下して、けがの原因となります。



強制



注意

誤った取り扱いをしたとき、人が傷害または物的損害に結びつく可能性のあるもの。

工事は販売店に相談を

取付工事は、技術と経験が必要ですので、販売店にご相談ください。
落下した場合、けがの原因となることがあります。



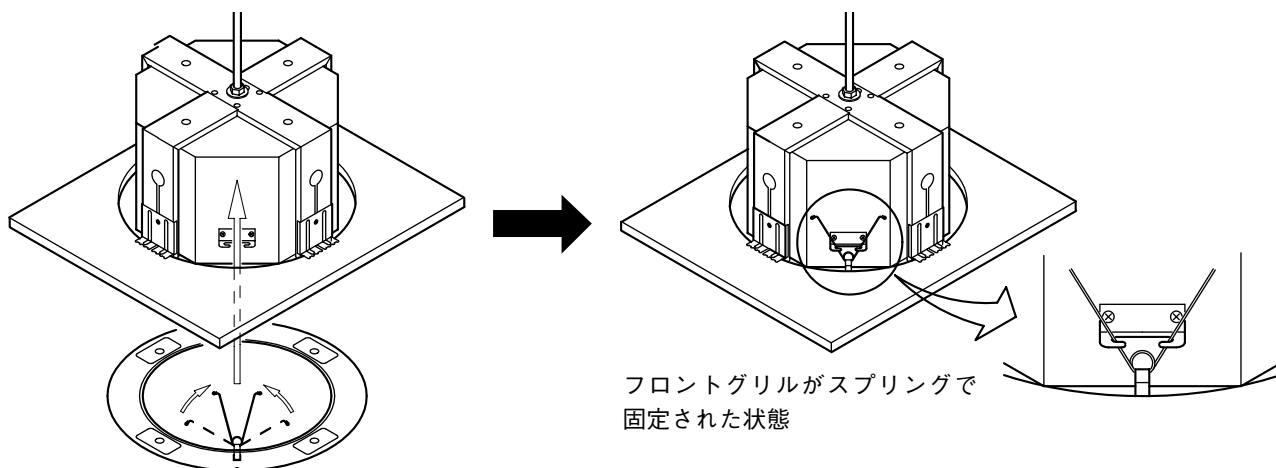
注意

概要

天井埋込型スピーカ ES-C0651 用のフロントグリルです。スプリングキャッチ式でスピーカ本体に簡単に取り付けられます。

フロントグリルの取り付けかた

フロントグリルの2か所のスプリングを本体のスプリングキャッチ受け金具にはさみ込みます。



フロントグリルがスプリングで固定された状態

仕様

グリル寸法	360 mm (直径) × 12 mm (厚さ)
グリル枠材質	木製 (MDF)
ネット材質	金属パンチングネット
質量	約 0.4 kg

※ 本機の仕様および外観は、改良のため予告なく変更することがあります。

TOA 株式会社