

# インテリアデザインスピーカー **H-3** **H-3WP**

このたびは、TOA インテリアデザインスピーカーをお買い上げいただき、まことにありがとうございます。  
正しくご使用いただくために、必ずこの取扱説明書をお読みになり、末長くご愛用くださいますようお願い申し上げます。

## 目次

安全上のご注意 .....	2
概要 .....	3
特長 .....	3
各部の名称と外観寸法 .....	4
取り付けかた	
構成部品 .....	5
取り付け例（ベース金具を電工ボックスに取り付けたとき） .....	5
取り付け順序 .....	6
フロントネットの外しかた .....	9
屋外での使用について（H-3WPのみ）	
設置上のご注意 .....	9
ベース金具の防水処理のしかた .....	10
リペイントのしかた .....	10
過入力保護回路について .....	11
イコライジングについて .....	11
仕様 .....	12
付属品 .....	12

## 安全上のご注意

- ご使用前に、この欄を必ずお読みになり正しくお使いください。
- ここに示した注意事項は、安全に関する重大な内容を記載していますので、必ず守ってください。
- お読みになったあとは、いつでも見られる所に必ず保管してください。

### 表示について

ここでは、製品を安全に正しくお使いいただき、あなたや他の人々への危害や財産への損害を未然に防止するために、いろいろな表示をしています。内容をよく理解してから本文をお読みください。



### 警告

誤った取り扱いをすると、人が死亡または重傷を負う可能性が想定される内容を示しています。

#### 設置場所の強度を確認する

取付金具類を含む全重量に十分耐えられる強度のある所に取り付けてください。十分な強度がないと落下して、けがの原因となります。



強制

#### 適切なボルト、ナット類を使用する

壁または天井の材質、構造に適したボルト、ナット類を使用して、ゆるみ・がたつきのないように取り付けてください。守らないと、落下して、けがの原因となります。



強制

#### H-3 を屋外に設置しない

本機は、屋内専用品です。屋外に設置すると、部品の劣化により、機器が落下して、けがの原因となります。



禁止

#### 潤滑防錆剤を使用しない

樹脂・ゴム部品に付着すると、部品の劣化により、機器が落下して、けがの原因となります。



禁止

#### H-3WP を海岸など錆の発生しやすい場所に設置しない

海岸付近、屋内プール、浴室などに設置しないでください。錆により部品が腐食し、落下して、けがの原因となります。



禁止



### 注意

誤った取り扱いをすると、人が傷害を負う可能性が想定される内容および物的損害のみの発生が想定される内容を示しています。

#### 金属のエッジで手をこすらない

強くこすると、けがの原因となることがあります。



禁止

#### 長時間、音が歪んだ状態で使わない

スピーカーが発熱し、火災の原因となることがあります。



禁止

## 概要

水平方向に指向性が広い、壁取り付けタイプの2ウェイスピーカーです。  
H-3は屋内用スピーカー、H-3WPは屋外用スピーカー\*です。

\*屋外用スピーカーH-3WPは、防水処理が必要です。( P.10「ベース金具の防水処理のしかた」)

## 特長

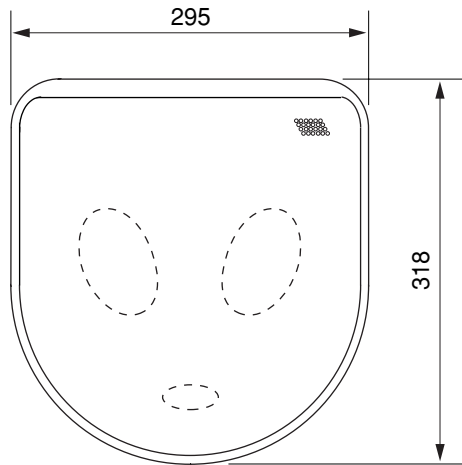
- 滑らかな曲面構成による形状で、現代建築意匠へも調和します。
- 水平方向に広い指向性を持ち、壁面に取り付けて広い範囲をカバーできます。
- 低域用には、高耐入力仕様の10 cm ウーハを2個使用していますので、歪みの少ないパワフルな低音を再生できます。
- 高域用には、ネオジウムマグネット採用の2.5 cm ソフトドームツイータを使用しており、歪みの少ないクリアな高音と高耐入力を実現しています。
- 急峻な遮断特性をもつクロスオーバーネットワーク回路を内蔵しており、均一なエネルギー放射を実現するとともに、ウーハやツイータへの不要な入力を抑えています。
- 付属のベース金具に2カ所のロック金具で固定する機構を採用していますので、取り付け作業が簡単で確実です。  
ベース金具は、2個用スイッチボックスに直接取り付けられます。
- マッチングトランスを内蔵しており、ハイインピーダンスまたはローインピーダンス (8 Ω または 16 Ω) に対応できます。インピーダンスの切り換えは、本体の外側から容易にできます。
- 着脱式入力コネクタを採用していますので、作業性が良く、確実な配線作業ができます。また、(+) 端子、(-) 端子を各2個装備していますので、送り配線が容易にできます。
- H-3/-3WPのエンクロージャには、難燃性ABS樹脂 (UL94規格: 94V-0グレード) を使用しています。
- フロントネットは、リペイントしやすい構造になっています。
- 日本消防検定協会認定品です。

# 各部の名称と外観寸法

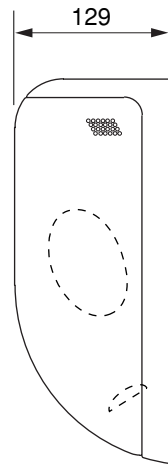
図は付属のフロントネットを取り付けた状態です。

(単位：mm)

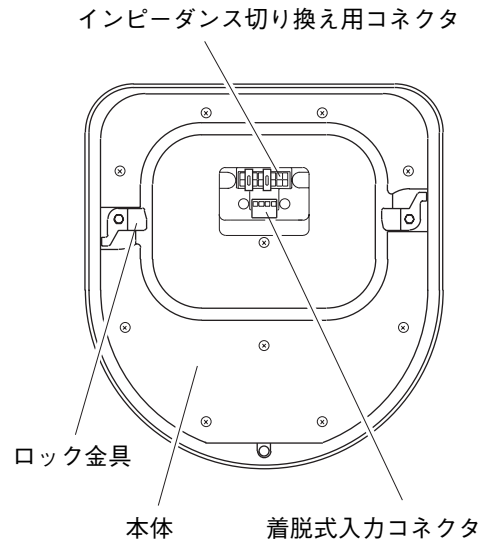
[前面]



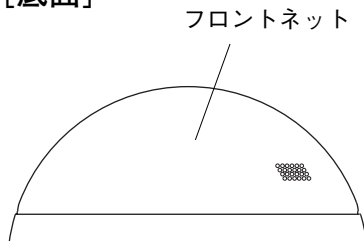
[側面]



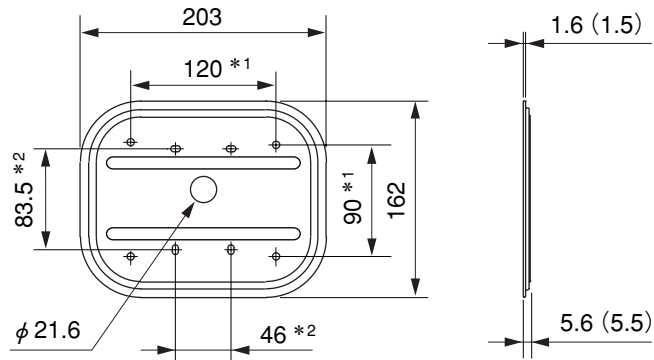
[後面]



[底面]



## ● ベース金具 (付属品)



\*1 壁取り付け用

\*2 電気ボックス取り付け用

( )内寸法はH-3WPに適用します。

# 取り付けかた

## ■ 構成部品

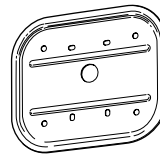
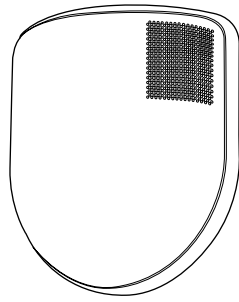
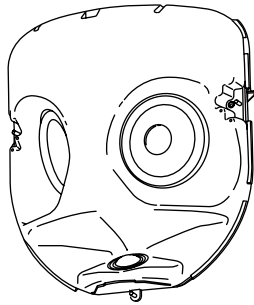
取り付ける前に、以下の部品が揃っていることをお確かめください。

本体 …… 1

フロントネット …… 1

ベース金具 …… 1

電気ボックス用ねじ・座金



小ねじM4×25 …… 4



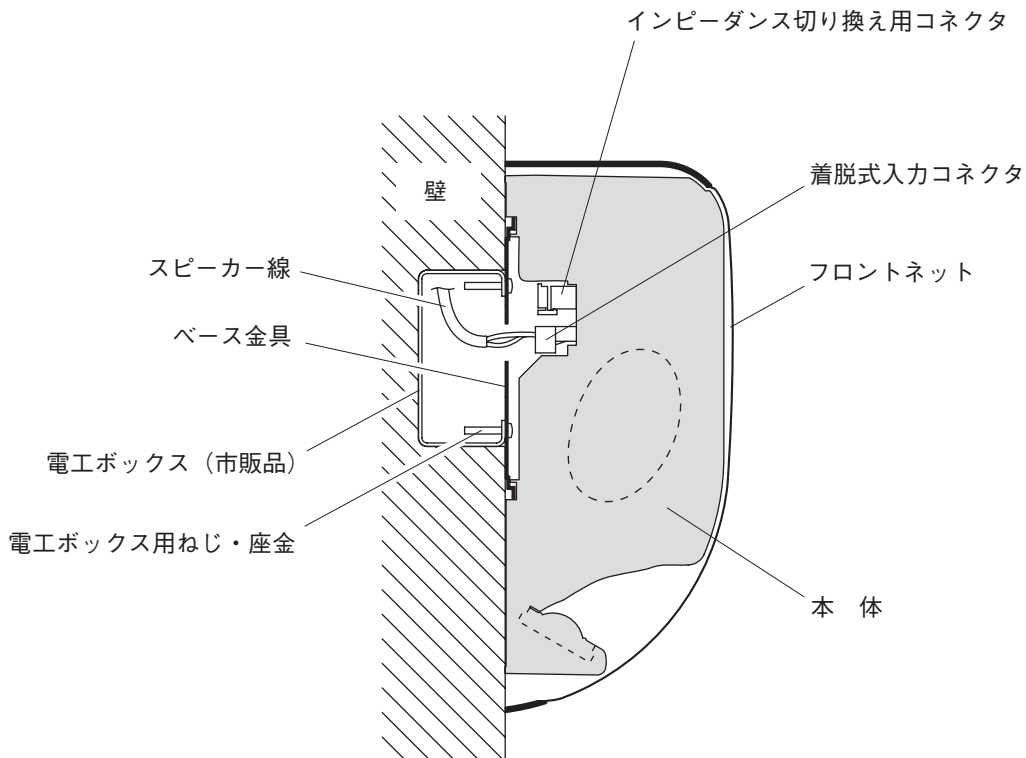
ユニファイ  
(UNC-No.6-32)×32 …… 4



平座金 …… 4    ばね座金 …… 4



## ■ 取り付け例 (ベース金具を電気ボックスに取り付けたとき)

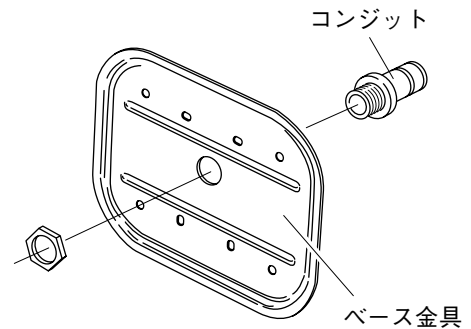


**ご注意** 電気ボックス用のねじは、電気ボックスの仕様を確かめたうえ、付属の「小ねじM4」「ユニファイ」いずれかのねじを使用してください。

# ■ 取り付け順序

## 1. ベース金具を壁に取り付けます。

- 取り付けには、「壁に直接取り付ける場合」と「電工ボックス（市販品）を使用して取り付ける場合」があります。
- ベース金具の穴（ $\phi$  21.6 mm）は、コンジットにも対応しています。



1-1. 壁からのスピーカー線をベース金具の穴（ $\phi$  21.6 mm）から引き出し、線の被覆を先端から約5 mm 取り除きます。

### メモ

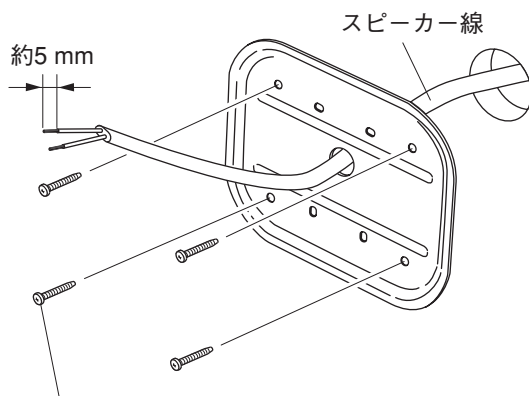
適合電線は、以下のとおりです。  
単線・より線：0.2～2.5 mm<sup>2</sup>（AWG24～14相当）

1-2. ベース金具を壁に、4本のねじで取り付けます。

### ご注意

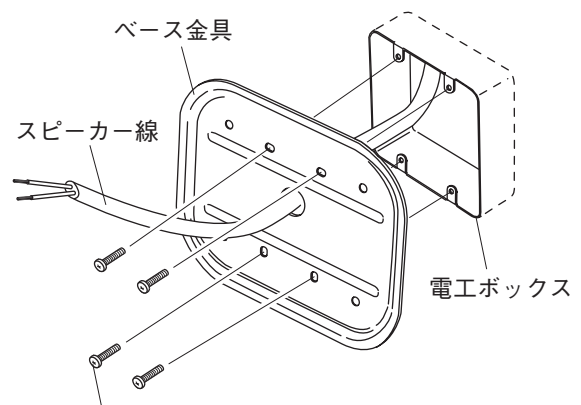
- ベース金具には方向性があります。スピーカー線引き出し穴（ $\phi$  21.6 mm）が上側に片寄った状態で取り付けてください。
- 壁に直接取り付けるためのねじは付属していません。取り付け場所の材質に応じて適切なものを用意してください。
- 電工ボックス用の取付ねじは、電工ボックスの仕様を確かめたいえ、付属の「小ねじ M4」「ユニファイ」いずれかのねじを使用してください。
- H-3WP を屋外で使用するときには防水処理が必要です。詳しくは P.10 「ベース金具の防水処理のしかた」をお読みください。

### 〔壁に直接取り付ける場合〕



ねじは、取り付け場所の材質に応じて適切なものを用意してください。

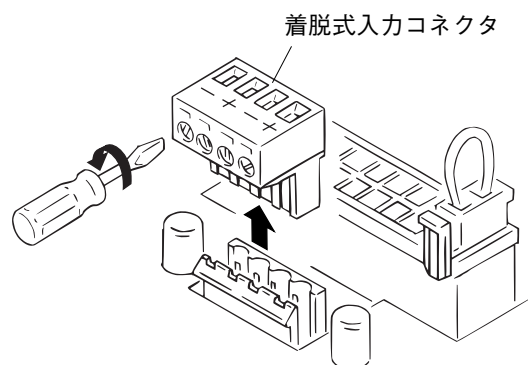
### 〔電工ボックスを使用して取り付ける場合〕



ねじは、電工ボックスの仕様に合わせて付属の「小ねじ M4」「ユニファイ」のいずれかを使用してください。

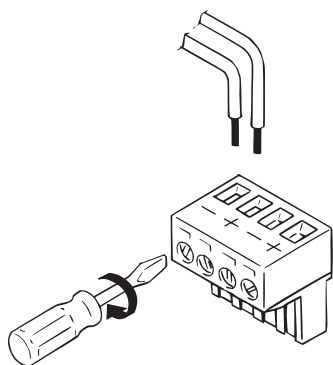
## 2. 配線とインピーダンスの設定をします。

2-1. 着脱式入力コネクタをスピーカー本体のソケットから抜き、使用する端子のねじをドライバで緩めます。

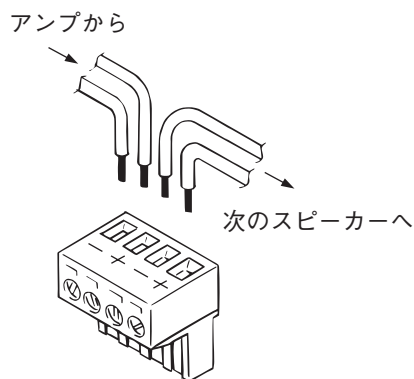


2-2. 被覆を取り除いた線の先端部分を端子に差し込み、端子のねじをドライバで締めます。

[送り配線をしない場合]



[送り配線をする場合]



### ご注意

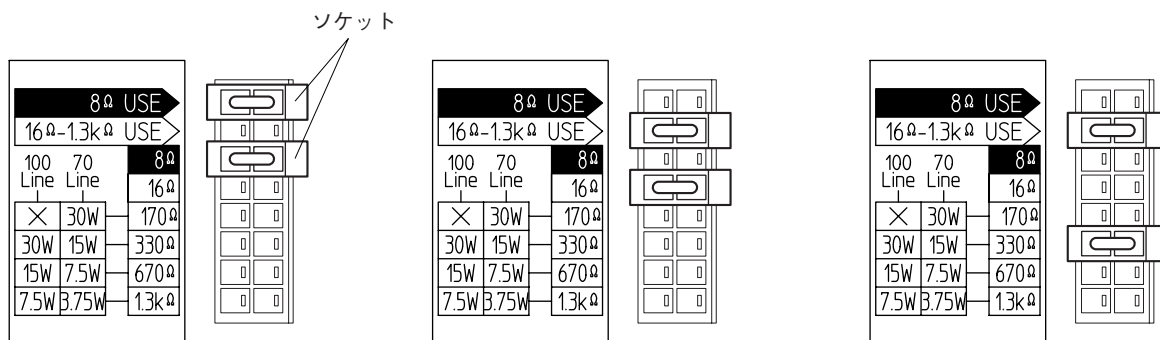
送り配線をしない場合は、スピーカーの共振音防止のため、使用しない端子のねじも締めてください。

2-3. 使用する入力ワット数（インピーダンス）に合わせて、インピーダンス切り換え用コネクタに2個のソケットを差し換えます。出荷時は 330 Ω（30 W 100系、15 W 70系）に設定されています。

[8 Ωでの使用時]

[16 Ωでの使用時]

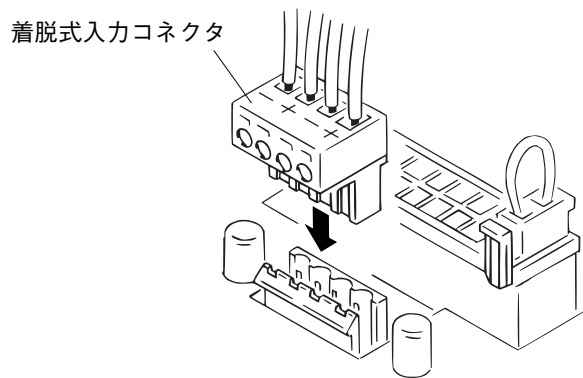
[330 Ωでの使用時（工場出荷状態）]



### ご注意

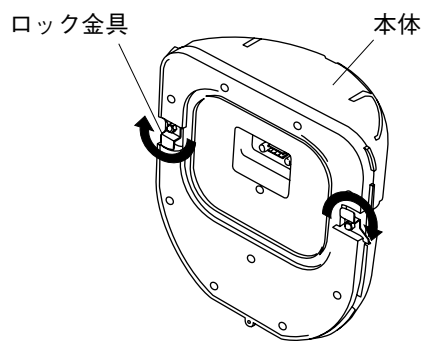
- H-3、H-3WP はハイインピーダンス 100系と 70系の両方に対応しています。日本国内で使用する場合はハイインピーダンス 100系用の表示に従ってください。
- ハイインピーダンス 100系で使用するときは、「170 Ω」のインピーダンスに設定しないでください。スピーカーまたはパワーアンプの故障の原因になります。

2-4. 着脱式入力コネクタを本体のソケット側へ差し込みます。

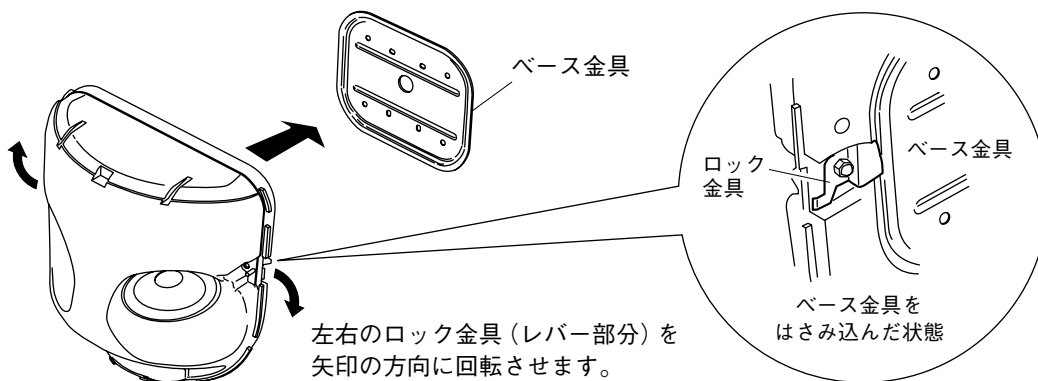


### 3. 本体を取り付けます。

3-1. 本体に付いているロック金具（2カ所）を回転させ、レバー部分が外に飛び出すようにします。



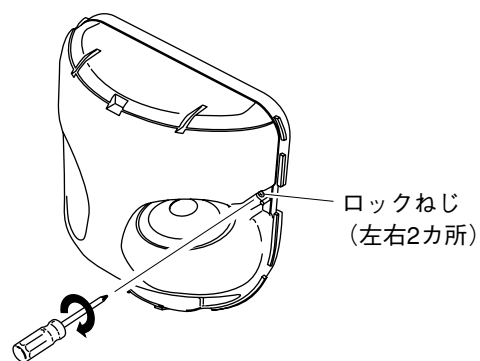
3-2. 本体をベース金具に合わせ、ロック金具を回転させて、ベース金具をはさみ込みます。（仮止めの状態）



#### ご注意

本体を取り付けるとき、スピーカユニットの振動板部分に触れないよう注意してください。スピーカが故障する恐れがあります。

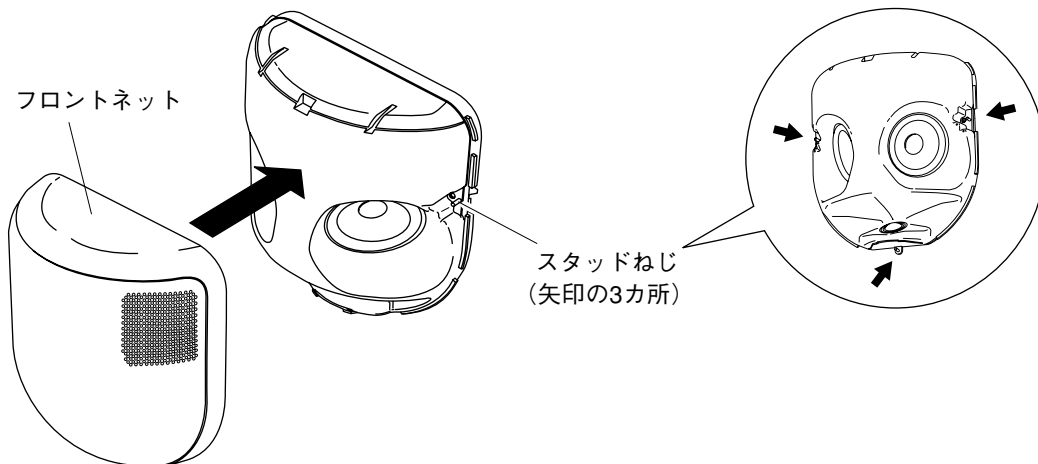
3-3. ロックねじ（2カ所）を締めて、本体を固定します。





#### 4. フロントネットを取り付けます。

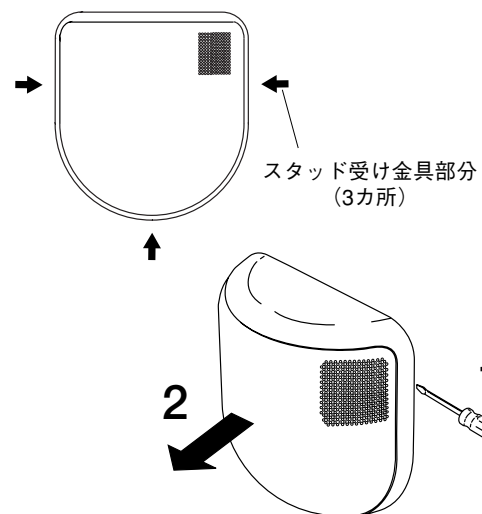
スタッドねじ（3カ所）をスタッド受け金具（3カ所）に差し込むようにして、フロントネットを押し込みます。



## フロントネットの外しかた

メンテナンスなどでフロントネットを取り外すときは、以下の手順で行います。

1. フロントネットのスタッド受け金具部分（3カ所）にマイナスドライバの先を差し込み、壁との隙間を広げます。
2. フロントネットの隙間部分に指をかけて、少しずつ均等に力をかけながら引いて取り外します。



#### ご注意

1～2カ所だけを無理に引き起こすと、フロントネットを破損する恐れがあります。必ず、3カ所（スタッド受け金具部分）を少しずつ均等に引いて取り外してください。

## 屋外での使用について（H-3WPのみ）

### ■ 設置上のご注意

- H-3WPは屋外に常設できるよう防滴構造になっていますが、汚れを落とすなどの目的で故意に水をかけないでください。ユニットなどを破損する恐れがあります。
- 積雪の多い地域で屋外使用する場合には、スピーカー本体に積雪しないように、適切な防雪対策を施してください。

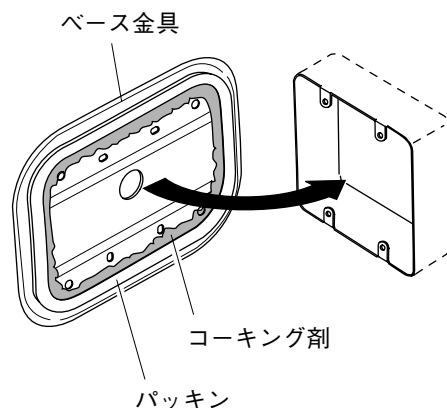
## ■ ベース金具の防水処理のしかた

H-3WPのベース金具には、パッキンが付いています。ベース金具と壁のすき間に水が入るのを完全に防ぐため、ベース金具を取り付ける前に、パッキンの内側に市販のコーキング剤を塗ってください。

### ご注意

コーキング剤を塗るときは、パッキンからはみ出てロック金具押え面に付着しないようにしてください。

ロック金具の回転が悪くなり、本体の取り付け、取り外しができなくなることがあります。



## リペイントのしかた

フロントネットの色は下記の手順で塗り変えることができます。

1. 塗装する前に、洗剤をしみ込ませた柔らかい布などでフロントネットの汚れを拭き取ってください。このとき、シンナーなどの溶剤は使用しないでください。
2. スプレー式の塗料を使用し、吹きつける方向を少しずつ変えながら、まんべんなく、薄めにフロントネットを塗装します。

### ご注意

- ローラやブラシを使用して塗装しないでください。目詰まりの原因となります。
- フロントネット（パンチングネットとフレーム）の材質に適合した塗料を使用してください。  
H-3 …………… パンチングネット：圧延鋼板、フレーム：難燃性ABS樹脂  
H-3WP …… パンチングネット：圧延鋼板（亜鉛メッキ）、フレーム：難燃性ABS樹脂
- 塗装作業をするときは、塗料に表示された注意を守って行ってください。

3. 塗料が乾いてから、手順2.の作業で重ね塗りをします。

### ご注意

重ね塗りは、手順2.の作業を2回以上繰り返してください。1回で厚く塗装すると、塗装面にむらが生じたり、目詰まりを起こす原因となります。

## 過入力保護回路について

- H-3、H-3WP には、高音用ツイータへの入力段に過入力保護回路を内蔵しています。（低音用ウーハ側には過入力保護回路は内蔵されていません。）  
ツイータに過大な入力がかかると、保護回路が働いてツイータへの信号の供給を遮断します。
- 使用中に高音が急に小さくなったときは、保護回路が働いていますので、一度アンプのボリュームを絞って、そのまましばらくお待ちください。保護回路は、約 10 秒で自動復帰します。復帰後は、それまでよりも少し音量を下げてください。

### ご注意

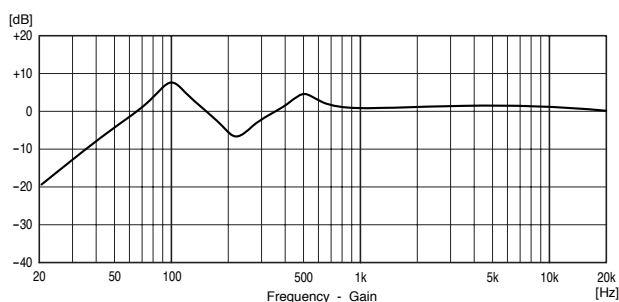
この過入力保護回路は、必ずしも完全な保護装置ではありません。過大入力の加わり方によっては、保護回路が作動せずにツイータを破損してしまうことがあります。また、長時間にわたって過大入力に加え続けると、元どおりに復帰できなくなることがあります。  
過大な入力がかからないように注意して、ご使用ください。

## イコライジングについて

- H-3、H-3WP は、単体で十分なサウンドクオリティを発揮しますが、推奨のイコライジングを行うことにより、一段とパワフルで、明瞭性が高く、クリアなサウンドを提供できます。
- 汎用デジタルプロセッサで、下記の設定を推奨します。

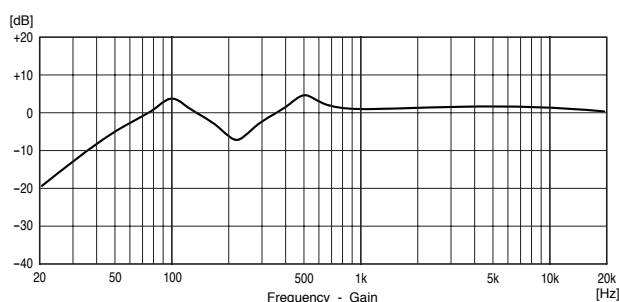
### ● サブウーハを使わないとき

フィルタ	周波数	ゲイン	Q
HPF	63 Hz	—	0.707
PEQ	100 Hz	+9 dB	2.871
PEQ	220 Hz	-8 dB	2.871
PEQ	500 Hz	+5 dB	2.871
PEQ	5,000 Hz	+1.5 dB	0.305



### ● サブウーハを使うとき

フィルタ	周波数	ゲイン	Q
HPF	63 Hz	—	0.707
PEQ	100 Hz	+5 dB	2.871
PEQ	220 Hz	-8 dB	2.871
PEQ	500 Hz	+5 dB	2.871
PEQ	5,000 Hz	+1.5 dB	0.305



# 仕 様

品 番	H-3	H-3WP
エンクロージャ形式	密閉型	
許 容 入 力	150 W (連続プログラム入力、8 Ω 使用時) 50 W (連続ピンクノイズ入力、8 Ω 使用時)*	
定 格 入 力	30 W (16 Ω またはハイインピーダンスにて使用時)	
定格インピーダンス	8 Ω、16 Ω 100系ライン：330 Ω (30 W)、670 Ω (15 W)、1.3 k Ω (7.5 W) 70系ライン：170 Ω (30 W)、330 Ω (15 W)、670 Ω (7.5 W)、1.3 k Ω (3.75 W)	
出力音圧レベル	89 dB (1 W、1 m、半自由音場設置時)	
周波数特性	100～20,000 Hz (-10 dB、半自由音場設置時)	
クロスオーバー周波数	4,000 Hz	
防 水 性 能	—————	IPX4
使用スピーカー	低域用：10 cm コーンウーハ×2 高域用：2.5 cm ドームツイータ	
入 力 端 子	着脱式ねじ端子、(+) (-) 各2個 (送り配線用)	
適 合 電 線	単線・より線：0.2～2.5 mm <sup>2</sup> (AWG24～14相当)	
仕 上 げ	エンクロージャ	難燃性ABS樹脂 (UL 94V-0)、黒
	パンチングネット	圧延鋼板、 ホワイト (マンセル N9.5 近似色)、塗装
	フ レ ー ム	難燃性ABS樹脂 (UL 94V-0)、ホワイト (マンセル N9.5 近似色)、塗装
	ベ ー ス 金 具	圧延鋼板
寸 法	295 (幅)×318 (高さ)×129 (奥行) mm	
質 量	3.3 kg (ベース金具を含む)	
そ の 他	日本消防検定協会認定：L級	

\* ピンクノイズ入力 (50～20,000 Hz)、24時間

※ 本機の仕様および外観は、改良のため予告なく変更することがあります。

## ● 付属品

ベース金具 .....	1
電工ボックス取り付け用ねじ	
M4×25 .....	4
ユニファイ (UNC-No. 6-32) ×32 .....	4
ばね座金 .....	4
平座金 .....	4



<b>TOA お客様相談センター</b>	
商品の内容・組み合わせ・取り扱い方法や修理に関する ご相談にお応えします。 受付時間 9:00～17:00 (土日、祝日除く)	フリーダイヤル (無料電話) <b>TEL. 0120-108-117</b> TEL. (0797) 72-7567 FAX. (0797) 72-1090

商品の価格・在庫・修理などのお問い合わせ、およびカタログのご請求については、取り扱い店または最寄りの営業所へお申し付けください。

TOA ホームページ <http://www.toa.co.jp/>

533-06-064-7C