



取扱説明書

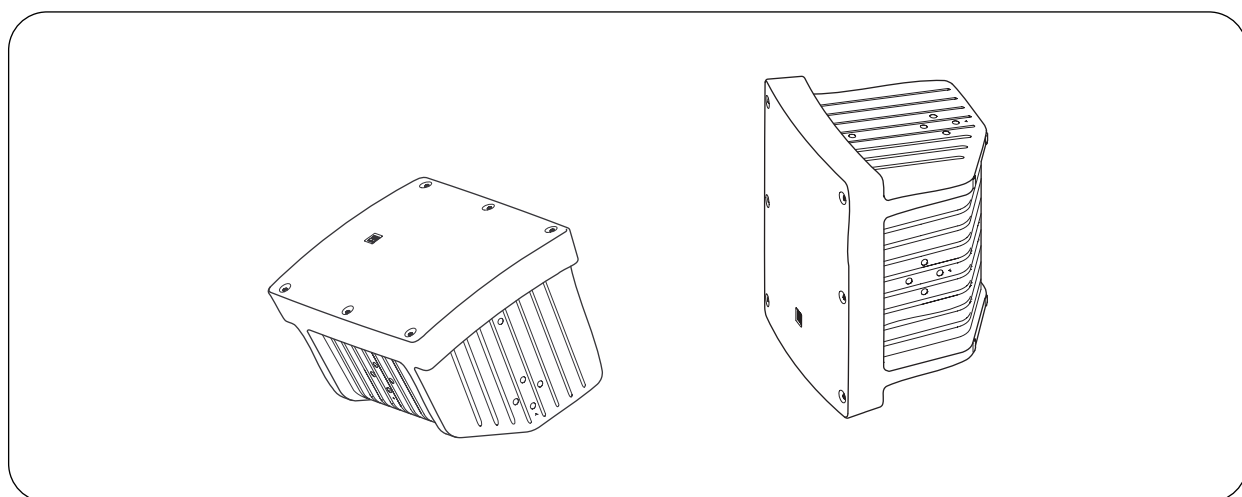
コアキシャルアレイスピーカー

HS-1200BT

HS-1200WT

HS-1500BT

HS-1500WT



目次

安全上のご注意	2	設置のしかた	5
概要	3	デジタルシグナルプロセッサ によるイコライジング	7
特長	3	仕様	8
外観寸法図	3	付属品	8
入力端子部	4	別売品	8
インピーダンスの切り換えかた	4		
過入力保護回路について	4		

このたびは、TOAコアキシャルアレイスピーカーをお買い上げいただき、まことにありがとうございます。
正しくご使用いただくために、必ずこの取扱説明書をお読みになり、末長くご愛用くださいますようお願い申し上げます。

TOA株式会社

安全上のご注意

- ご使用の前に、この欄を必ずお読みになり正しくお使いください。
- ここに示した注意事項は、安全に関する重大な内容を記載していますので、必ず守ってください。
- お読みになったあとは、いつでも見られる所に必ず保存してください。

表示について

ここでは、製品を安全に正しくお使いいただき、あなたや他の人々への危害や財産への損害を未然に防止するために、いろいろな表示をしています。内容をよく理解してから本文をお読みください。



警告

誤った取り扱いをすると、人が死亡または重傷を負う可能性が想定される内容を示しています。

不安定な場所に置かない

ぐらついた台の上や傾いた所など不安定な場所に置かないでください。落ちたり、倒れたりして、けがの原因となります。



禁止

設置場所の強度を確認する

取付金具類を含む全重量に十分耐えられる強度のある所に取り付けてください。十分な強度がないと落下して、けがの原因となります。



強制

屋外に設置しない

本機は、屋内専用品です。屋外に設置すると、部品の劣化により、機器が落下して、けがの原因となります。また、雨などがかかると、感電の原因となります。



禁止

取り付けは2人以上で行う

1人で行うと、落下したり、転倒したりして、けがの原因となります。



強制

指定方法以外の取り付けかたをしない

指定の取付方法を守らないと、無理な力がかかり、落下して、けがの原因となります。



禁止

適切なねじ類を使用する

壁または天井の材質、構造に適したねじ類を使用してください。守らないと、落下して、けがの原因となります。



強制

各部のねじ類は確実に締め付ける

取り付け後、ゆるみ、がたつきがあると、落下して、けがの原因となります。



強制

組み合わせは指定のものを使用する

取付金具は指定のものを使用してください。指定以外の組み合わせで使用すると、落下して、けがの原因となります。



強制

常に振動する場所に取り付けない

振動で金具が破損し、落下して、けがの原因となります。



禁止



注意

誤った取り扱いをすると、人が傷害を負う可能性が想定される内容および物的損害のみの発生が想定される内容を示しています。

開梱や取り付けは2人以上で行う

1人で行うと、落下したり、転倒したりして、けがの原因となることがあります。



強制

金属のエッジで手をこすらない

強くこすると、けがの原因となることがあります。



禁止

⚠ 注意

誤った取り扱いをすると、人が傷害を負う可能性が想定される内容および物的損害のみの発生が想定される内容を示しています。

配線はアンプの電源を切ってから行う

電源を入れたまま配線すると、感電の原因となることがあります。



強制

上に重いものを置かない

本機のバランスがくずれて倒れたり、落下したりして、けがの原因となることがあります。



禁止

長時間、音が歪んだ状態で使わない

スピーカーが発熱し、火災の原因となることがあります。



禁止

製品の上に乗らない

本機に乗ったり、ぶら下がったりしないでください。倒れたり、落ちたりして、けがの原因となることがあります。



禁止

概要

大口径ウーハーを採用した樹脂製の2ウェイスピーカーシステムです。付属品や別売金具を使用することにより、いろいろな用途に応じた設置ができます。

特長

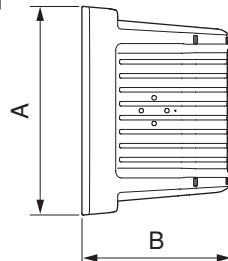
- ツイーターアレイの採用により、水平 90° ×垂直 40° の高域での指向性制御を実現しています。
- 高域用ツイーターアレイを低域用ウーハーの前に配列することにより、小型・軽量化を実現しました。
- ツイーターへの過入力保護回路を内蔵しています。
- 本機は、常設用または仮設用として使用できます。
常設時の場合は、縦長設置または横長設置のどちらの方法でも使用できます。
- 持ち運びに便利なハンドルを付属しています。
- ロータリースイッチを切り換えることで、ハイ・インピーダンスまたはロー・インピーダンスに対応できます。

外観寸法図

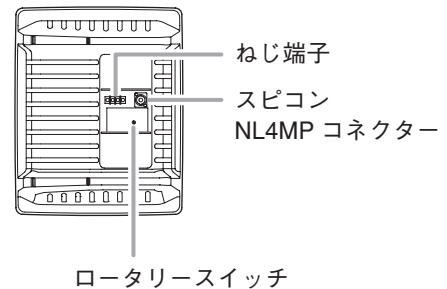
[前面]



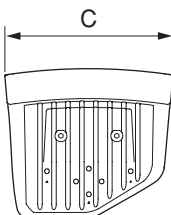
[側面]



[後面]



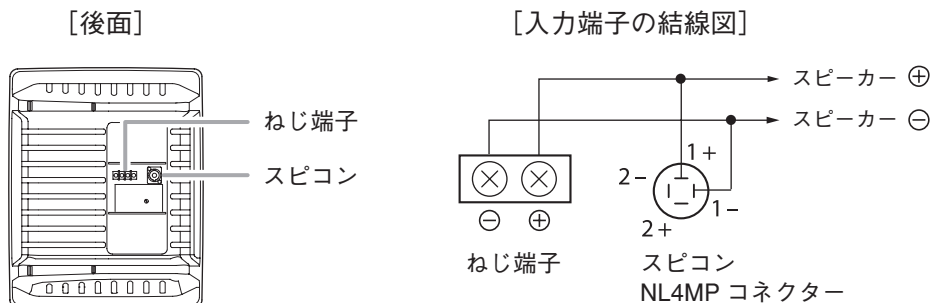
[底面]



品番	寸法 (mm)		
	A	B	C
HS-1200BT/1200WT	448	320	361
HS-1500BT/1500WT	560	400	451

入力端子部

- スピコンNL4MP コネクターとねじ端子は、下図のように内部で並列に配線されているので、どちらからでも接続できます。
- スピコンNL4MP に適合するコネクター（接続ケーブル側）は、スピコンNL4FXです。
- 入力端子の結線図は、下図のとおりです。



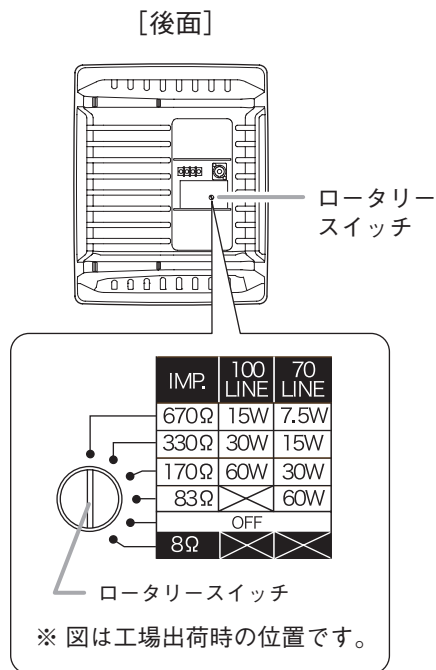
インピーダンスの切り換えかた

インピーダンスを切り換えるときは、スピーカー本体後面のロータリースイッチをマイナスドライバーで回転させ、使用する入力ワット数に設定します。

※ 工場出荷時は、670 Ω に設定されています。

ご注意

ハイインピーダンスのアンプを使用する場合は、8 Ω には切り換えしないでください。
 スピーカーやアンプの故障の原因となります。
 また、ローインピーダンスのアンプを使用する場合は、必ず8 Ω に切り換えて使用してください。



過入力保護回路について

本機は、過入力保護回路を内蔵しています。過大な入力加わると、保護回路が働いて、ツイーターへの信号の供給を遮断します。
 使用中に高域の音量が急に小さくなったときは、保護回路が働いていますので、一度アンプの音量を絞って、そのまましばらくお待ちください。
 保護回路は約10秒で自動復帰します。保護回路が復帰したら、音量を前より少し下げて使用してください。

ご注意

この過入力保護回路は必ずしも完全な保護装置ではありません。過大入力の加わりかたによっては、保護回路が動作せずにスピーカーユニットを破損してしまうことがあります。また、長時間にわたって過大入力を加え続けると、元どおりに復帰できなくなることがあります。
 過大な入力加わらないように注意して、ご使用ください。

設置のしかた

■ 天井・壁への取り付けかた

以下の取付金具（別売品）を使用して、天井または壁に取り付けます。

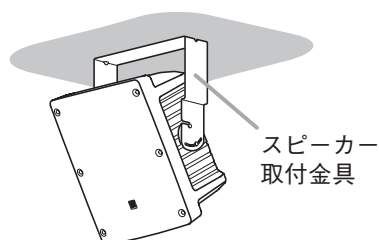
※ 取り付けかたは、HY-1200/1500 シリーズのスピーカー取付金具に付属の取扱説明書をお読みください。

● スピーカー取付金具 HY-1200VB、HY-1200VW、HY-1500VB、HY-1500VW（縦長設置用）

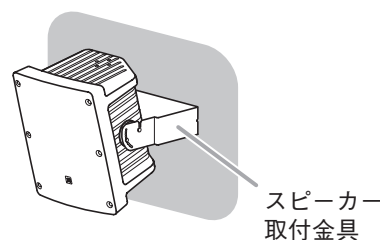
- ・ HSシリーズのスピーカーを天井または壁に縦長設置するときの金具です。
HY-1200VB/1200VW：HS-1200シリーズのスピーカー用
HY-1500VB/1500VW：HS-1500シリーズのスピーカー用
- ・ 垂直方向の角度調節ができます。（天井：上向き15°～下向き90°、壁：上向き15°～下向き60°）

※ 別売のスピーカー天井取付金具HY-C0801/C0801W、スピーカー壁取付金具HY-W0801/W0801Wと組み合わせると、水平方向の角度調節ができます。

[天井設置]



[壁設置]

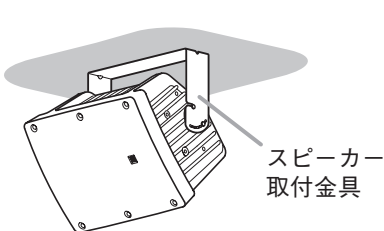


● スピーカー取付金具 HY-1200HB、HY-1200HW、HY-1500HB、HY-1500HW（横長設置用）

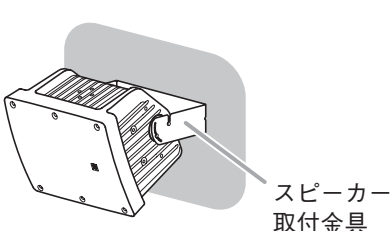
- ・ HSシリーズのスピーカーを天井または壁に横長設置するときの金具です。
HY-1200HB/1200HW：HS-1200シリーズのスピーカー用
HY-1500HB/1500HW：HS-1500シリーズのスピーカー用
- ・ 垂直方向の角度調節ができます。（天井：水平0°～下向き90°、壁：上向き15°～下向き60°）

※ 別売のスピーカー天井取付金具HY-C0801/C0801W、スピーカー壁取付金具HY-W0801/W0801Wと組み合わせると、水平方向の角度調節ができます。

[天井設置]



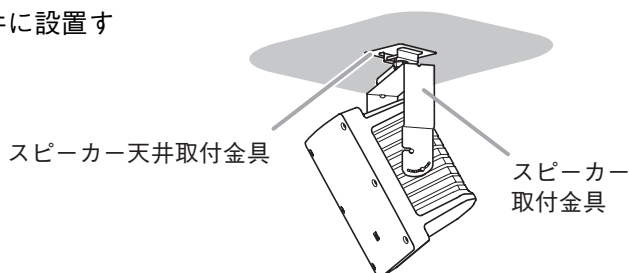
[壁設置]



● スピーカー天井取付金具 HY-C0801、HY-C0801W（天井設置・水平角度調節用）

HY-1200シリーズ、HY-1500シリーズのスピーカー取付金具と組み合わせてHSシリーズのスピーカーを天井に設置すると、水平方向の角度調節ができます。

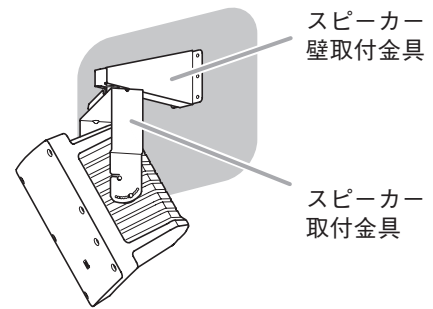
※ 図はスピーカー縦長設置の例です。



● スピーカー壁取付金具 HY-W0801、HY-W0801W (壁設置・水平角度調節用)

HY-1200 シリーズ、HY-1500 シリーズのスピーカー取付金具と組み合わせてHSシリーズのスピーカーを壁に設置すると、水平方向の角度調節ができます。

※ 図はスピーカー縦長設置の例です。



● 安全ワイヤーの取り付けについて

本機を天井や壁などに取り付けて使用する場合は、必要に応じて落下防止用の安全ワイヤーを取り付けてください。



警告

安全ワイヤーを取り付けるときは、次のことを必ずお守りください。守らないと、スピーカーが落下して、けがの原因となります。

- 直径2 mm 以上のワイヤーロープをご用意ください。(安全ワイヤーは付属していません。)
- 安全ワイヤーは、たるまないように長さを調節してください。安全ワイヤーがたるむと、落下時の衝撃で取り付け部が破損したりワイヤーが断線したりします。
- 天井や壁側は、取付金具類を含む全重量に十分耐えられる強度のある所に取り付けてください。
- スピーカー側は、下図に示すM8用のねじ穴の1カ所を使用し、吊り下げ用のボルトなどを取り付けてください。

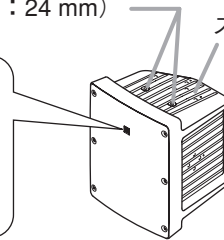
安全ワイヤー取り付け位置：M8 (ねじピッチ：1.25 mm、有効深さ：24 mm)

[ブランドマークの向きを変える場合]

マークの縁をつかんで回転させると、向きが変わります。



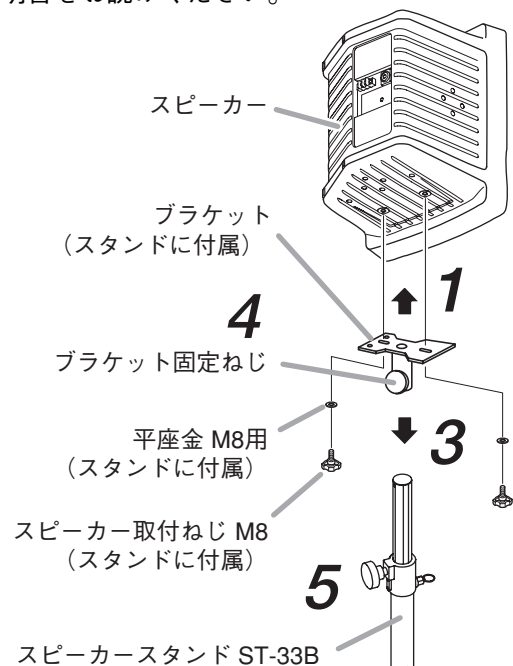
スピーカー底面



■ スピーカースタンド ST-33B (別売品) への取り付けかた

※ スピーカースタンドの使いかたは、スタンドに付属の取扱説明書をお読みください。

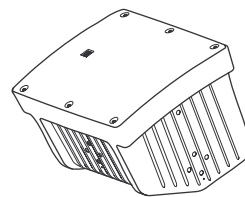
- 1 スタンドに付属しているブラケットをスピーカー本体に取り付ける。
- 2 スタンドの三脚をしっかりと開く。
ご注意
三脚は、ステーが地面に対し水平の位置になるまで広げてください。
- 3 ブラケットの付いたスピーカー本体をスタンドに乗せる。
- 4 スピーカーの向きを決め、ブラケット固定ねじを締め付ける。
- 5 スピーカーの高さを調節する。



■ フロアーモニターとして使用する場合

ご注意

- すべりやすい床に設置する場合は、すべり止めマットなどを敷いてください。
- スピーカーを蹴ったり、上に乗ったりしないでください。機器故障の原因となります。



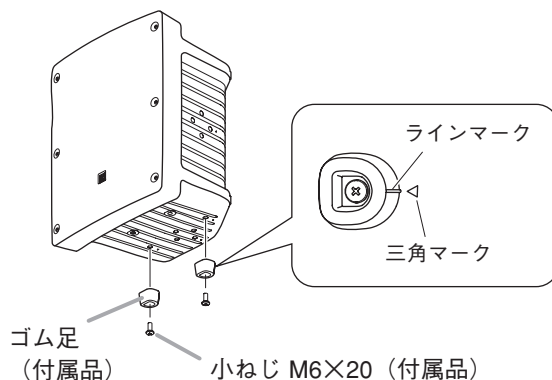
※ 図はHS-1200シリーズです。

■ ゴム足（付属品）の取り付けかた

据え置きで使用する場合や保管する場合に取り付けます。

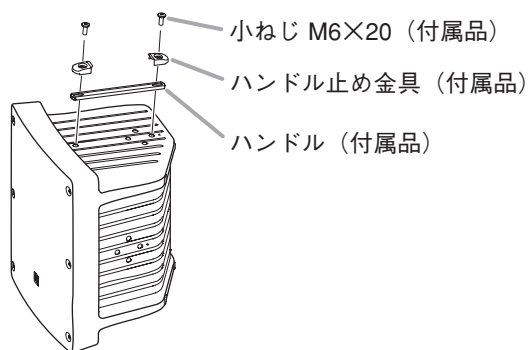
ご注意

ゴム足には、前後方向があります。右図のように、ゴム足にあるラインマークとスピーカー本体にある三角マーク（△）を合わせてください。



■ ハンドルの取り付けかた

持ち運びに便利なハンドルを付属しています。ハンドルは、スピーカーの上面に取り付けてください。



デジタルシグナルプロセッサによるイコライジング

本機は、イコライジングなしでも広帯域、高能率の再生が十分できるようになっていますが、当社のデジタルシグナルプロセッサを使用し、表のように設定することにより、よりクリアで躍動感のある音質に変更することができます。

● HS-1200BT/1200WT の場合

フィルター	周波数 (Hz)	ゲイン (dB)	Q
HPF (12 dB)	50	—	1.432
PEQ	520	-4.0	1.414
PEQ	1600	-2.0	5.764
PEQ	2300	-4.0	5.764
PEQ	5000	-2.0	1.011
PEQ	14000	+3.0	1.204

● HS-1500BT/1500WT の場合

フィルター	周波数 (Hz)	ゲイン (dB)	Q
HPF (12 dB)	50	—	1.274
PEQ	530	-3.5	2.145
PEQ	1300	-3.0	2.871
PEQ	2500	-3.0	2.871
PEQ	4500	-3.5	1.011
PEQ	14000	+1.5	0.718

仕 様

品 番	HS-1200BT	HS-1200WT	HS-1500BT	HS-1500WT	
エンクロージャ形式	密閉型				
定 格 入 力	60 W (ハイインピーダンス使用時)				
許 容 入 力	連続ピンクノイズ：100 W (ローインピーダンス使用時) 連続プログラム：300 W (ローインピーダンス使用時)				
定格インピーダンス	8 Ω ハイインピーダンス100系：170 Ω (60 W)、330 Ω (30 W)、670 Ω (15 W) ハイインピーダンス70系：83 Ω (60 W)、170 Ω (30 W)、330 Ω (15 W)、 670 Ω (7.5 W)				
出力音圧レベル	97 dB (1 W、1 m)		98 dB (1 W、1 m)		
周 波 数 特 性	70 ~ 20,000 Hz		60 ~ 20,000 Hz		
クロスオーバー周波数	3 kHz				
指 向 角	水平：90°、垂直：40°				
使用スピーカー	低域用：30 cm コーン型 高域用：バランスドームツイーター×6		低域用：38 cm コーン型 高域用：バランスドームツイーター×6		
入 力 端 子	スピコンNL4MPおよびM4ねじ端子 (バリアー間隔：9 mm)				
仕 上 げ	エンクロージャ	ポリプロピレン			
		黒 (マンセルN1.0近似色)	白 (マンセル5Y9/1近似色)	黒 (マンセルN1.0近似色)	白 (マンセル5Y9/1近似色)
	パンチングネット	表面処理鋼板			
		黒 (マンセルN1.0近似色)	白 (マンセルN9.5近似色)	黒 (マンセルN1.0近似色)	白 (マンセルN9.5近似色)
使用温度範囲	-10 ~ +50 °C				
寸 法 (mm)	361 (幅) × 448 (高さ) × 320 (奥行き)		451 (幅) × 560 (高さ) × 400 (奥行き)		
質 量	10 kg		14 kg		

※ 本機の仕様および外観は、改良のため予告なく変更することがあります。

● 付属品

ハンドル	1
ハンドル止め金具	2
ゴム足	2
小ねじ M6 × 20 (ハンドル/ゴム足取り付け用)	4

● 別売品

スピーカー取付金具 (縦長設置用)	: HY-1200VB、HY-1200VW、HY-1500VB、HY-1500VW
スピーカー取付金具 (横長設置用)	: HY-1200HB、HY-1200HW、HY-1500HB、HY-1500HW
スピーカー天井取付金具	: HY-C0801、HY-C0801W
スピーカー壁取付金具	: HY-W0801、HY-W0801W
スピーカースタンド	: ST-33B



商品の価格・在庫・修理などのお問い合わせ、
およびカタログのご請求については、取り扱い
店または最寄りの営業所へお申し付けください。

TOA お客様相談センター		フリーダイヤル (無料電話)
商品の内容・組み合わせ・取り扱い方法や 修理に関するご相談にお応えします。 受付時間 9:00 ~ 17:00 (土日、祝日除く)		TEL. 0120-108-117 TEL. (0797) 72-7567 FAX. (0797) 72-1090

TOA ホームページ <http://www.toa.co.jp/>

533-06-176-1C