

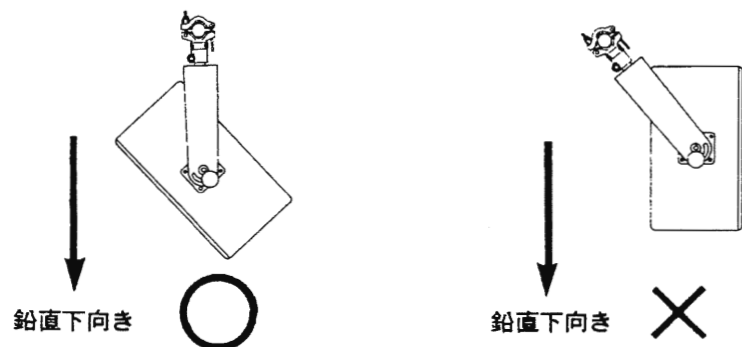
# バトン取付金具

# HY-B05

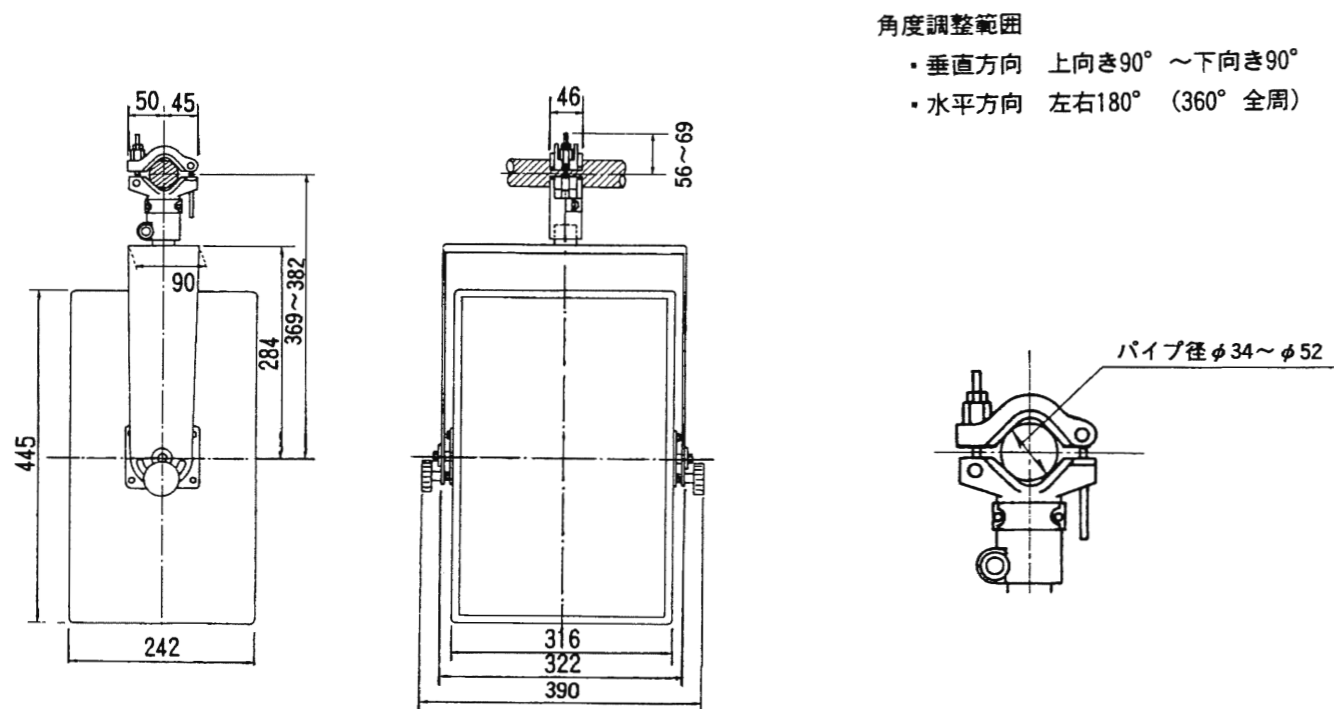
この金具はスピーカシステムSR-F05専用のバトン取付金具です。

## ■取付け上のご注意

- ・取付けるバトンが、重量物に対して十分な強度であることを必ず確認してからお使いください。
- ・この金具は屋内専用です。屋外では使用できません。
- ・指定方法以外の取付けをすると、金具とスピーカに無理な力がかかり事故の原因となります。
- ・取付場所または取付方法の不備による落下などの事故の責任は、一切当社は負いません。
- ・各部のボルト、ナット類は確実に締め付けてください。取付後は緩み、がたつきがないか必ず確認してください。
- ・角度調節用のボルト、ナット以外は絶対に緩めないでください。
- ・バトンクランプハンガーをパイプに固定するときは、鉛直下向きにまっすぐ力がかかるようにしてください。



## ■寸法図 (単位mm)



## ■取付けかた

1. スピーカ本体 (SR-F05) の側面に取付けられている皿ねじ (各面4本ずつ) をはずします。
2. スピーカブラケットをスピーカ本体に取付けます。  
スピーカ取付けプレートの穴位置を1.ではずしたスピーカ側面の穴位置にあわせ、六角ボルトM5×25セムスでとめます。  
(注) スピーカ本体への取付けは必ず各側面4ヶ所ずつ計8ヶ所を使用し、確実にボルトを締め付けてください。また、支軸ボルトM8×20は絶対に緩めないでください。
3. クランプヘッドを回転させて、バトンクランプハンガーの開口径を調整します。パイプをはさんだときにクランプ本体とクランプヘッドの幅が均一になるようにします。
4. バトンクランプハンガーの抜け止めをはずします。
5. バトンクランプハンガーをブラケットシャフトに差し込み、抜け止めを固定ボルトで取付けます。
6. バトンクランプハンガーをパイプに固定します。このとき、ロックナットとゆるみ防止ナットをしっかりと締め付けます。
7. スピーカの水平方向の向きを決めた後、水平角度調整ボルトをしっかりと締め付けます。
8. スピーカの垂直方向の傾きを決めた後、垂直角度調整ノブをしっかりと締め付けます。

