



設置説明書

スピーカー天井取付金具

HY-CW1B
HY-CW1W
HY-CW1WP

スピーカーシステムHX-5シリーズ専用の天井取付金具です。HY-CW1B、HY-CW1Wは屋内用、HY-CW1WPは屋外用です。スピーカーの向きは、水平方向は360°調節できます。垂直方向は、横長設置の場合は82.5°まで、縦長設置の場合はスピーカーの指向角モードにより、67.5°（60°モード時）または75°（15°、30°、45°モード時）まで調節できます。

■ 安全上のご注意

- ご使用前に、この欄を必ずお読みになり正しくお使いください。
- ここに示した注意事項は、安全に関する重大な内容を記載していますので、必ず守ってください。
- お読みになったあとは、いつでも見られる所に必ず保存してください。

警告 誤った取り扱いをすると、人が死亡または重傷を負う可能性が想定される内容を示しています。

設置場所の強度を確認する

スピーカーを含む全重量に十分耐えられる強度のある所に取り付けてください。**強制**
十分な強度がないと落下して、けがの原因となります。

屋外に設置しない (HY-CW1B、HY-CW1Wのみ適用)

HY-CW1BおよびHY-CW1Wは、屋内専用です。屋外で使用すると、部品の劣化により、機器が落下して、けがの原因となります。**禁止**

取り付けは2人以上で行う

1人で行うと、落下したり、転倒したりして、けがの原因となります。**強制**

指定方法以外の取り付けかたをしない

指定の取付方法を守らないと、無理な力がかかり、落下して、けがの原因となります。**禁止**

適切なボルト、ナット類を使用する

天井の材質、構造に適したボルト、ナット類を使用してください。**強制**
守らないと、落下して、けがの原因となります。

各部のボルト、ナット類は確実に締め付ける

ボルトやナットの抜け止め、緩み止め処置を必要に応じて行ってください。**強制**
落下して、けがの原因となります。

指定のスピーカーと組み合わせて使用する

指定以外の組み合わせで使用すると、落下して、けがの原因となります。**強制**

常に振動する場所に取り付けない

振動で金具が破損し、落下して、けがの原因となります。**禁止**

海岸など錆の発生しやすい場所に設置しない

海岸付近や換気の十分でないプールなどに設置しないでください。**禁止**
錆により部品が腐食し、落下して、けがの原因となります。

注意 誤った取り扱いをすると、人が傷害を負う可能性が想定される内容および物的損害のみの発生が想定される内容を示しています。

金属のエッジで手をこすらない
強くこすると、けがの原因となることがあります。**禁止**

本機にぶら下がらない
倒れたり、落ちたりして、けがの原因となることがあります。**禁止**

定期的な点検をする
販売店に、定期的な点検を依頼してください。
スピーカーまたは取付金具類の破損や腐食などにより、落下して、けがの原因となることがあります。**強制**

■ HY-CW1WP設置上のご注意

- HY-CW1WPのみ屋外に設置することができます。
- 屋外に設置できるスピーカーシステムはHX-5B-WPおよびHX-5W-WPのみです。
 - すべてのスピーカーモジュールが水平より下に向くように設置してください。耐候性能が損なわれ故障の原因になります。

■ 取り付けかた

1 天井側金具を天井に取り付ける。

ご注意

設置に使用するアンカーボルト、ナット、座金などは付属していません。

2 ナットAを金具の根元まで回す。

3 垂直角度調節ボルト（左右2本）を外し、軸ボルトと軸ナットを緩める。

警告 軸ボルトと軸ナットは緩めるだけで、外さないようにしてください。落下して、けがの原因となります。

4 スピーカー側金具を六角ボルトでHX-5シリーズの背面金具に取り付ける。

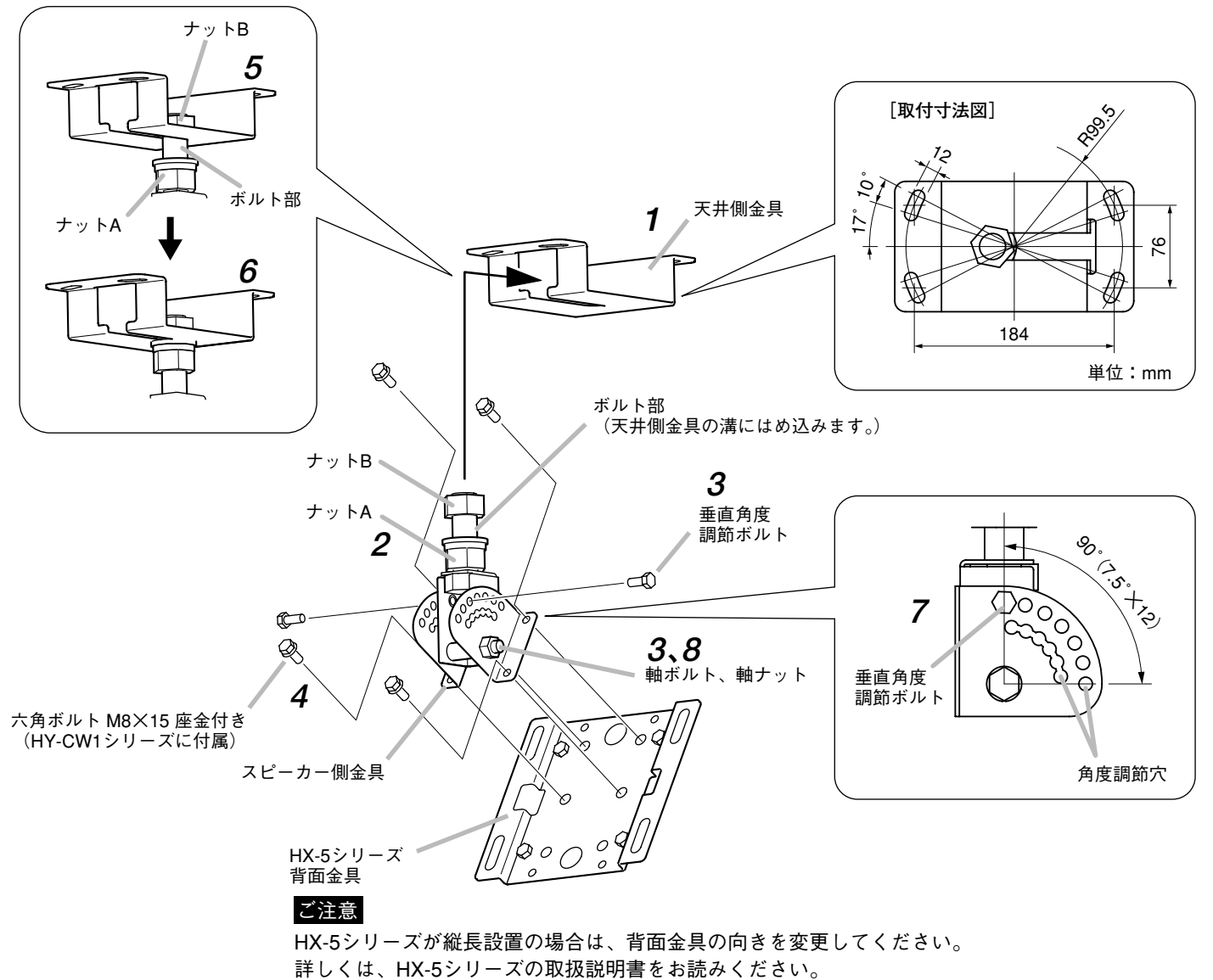
5 スピーカーを持ち上げ、天井側金具の溝にスピーカー側金具のボルト部をはめ込む。

6 HX-5シリーズの水平方向の向きを決め、ナットAとBを締め付ける。

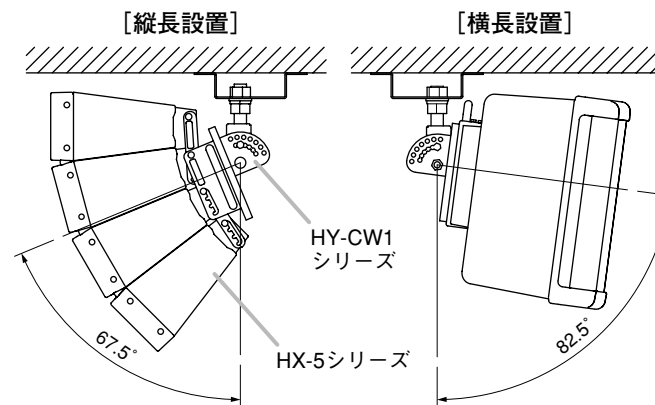
警告 ナットBの先にボルトの頭が3 mm以上出るようにしてください。落下して、けがの原因となります。

7 HX-5シリーズの垂直方向の向きを決め、その位置で垂直角度調節ボルト（左右2本）をスピーカー側金具に固定する。

8 軸ボルトと軸ナットを締め付ける。



■ 取付完成図



■ 仕様

品番	HY-CW1B	HY-CW1W	HY-CW1WP
仕上げ	圧延鋼板、黒（マンセルN1.0近似色）、半艶、塗装	圧延鋼板、白（マンセルN9.5近似色）、半艶、塗装	ステンレス（SUS304）
寸法	120（幅）× 200（高さ）× 220（奥行）mm		
質量	2 kg		

※ 本機の仕様および外観は、改良のため予告なく変更することがあります。

● 付属品

六角ボルトM8×15（座金付き） …… 4

商品の価格、在庫、修理およびカタログのご請求については、取扱い店または最寄りの営業所へお申し付けください。

TOAインフォメーションセンター
商品や技術など、お問い合わせにお応えします。
受付時間 9:00 ~ 17:00（日曜・祝日除く）

フリーダイヤル（無料電話）
TEL. 0120-108-117
〒665-0043 宝塚市高松町2番1号
TEL. (0797) 72-7567
FAX. (0797) 72-1090