

スピーカースタンドアダプター

HY-ST1

スピーカーシステム HX-5 シリーズ専用のスタンドアダプターです。
スピーカースタンド ST-32 または取付パイプ径が ϕ 35 mm のスタンドに適合しています。

■ 安全上のご注意

- ご使用前に、この欄を必ずお読みになり正しくお使いください。
- ここに示した注意事項は、安全に関する重大な内容を記載していますので、必ず守ってください。
- お読みになったあとは、いつでも見られる所に必ず保存してください。

警告 誤った取り扱いをすると、人が死亡または重傷を負う可能性が想定される内容を示しています。

指定方法以外の取り付け方をしない
指定の取付方法を守らないと、無理な力がかかり、落下して、けがの原因となります。 **禁止**

各部のボルト類は確実に締め付ける
取り付け後、ゆるみ、がたつきがあると、落下して、けがの原因となります。 **強制**

使用するスピーカースタンドを不安定な場所に置かない
ぐらついた台の上や傾いた所など不安定な場所に置かないでください。
落ちたり、倒れたりして、けがの原因となります。 **禁止**

注意 誤った取り扱いをすると、人が傷害を負う可能性が想定される内容および物的損害のみの発生が想定される内容を示しています。

金属のエッジで手をこすらない
強くこすると、けがの原因となることがあります。 **禁止**

使用するスピーカースタンドを通路などに置かない
通路など、人が足を引っ掛ける可能性がある場所には置かないでください。
落ちたり、倒れたりして、けがの原因となることがあります。 **禁止**

指定のスピーカースタンドを使用する
ST-32 または 25 kg 以上の重量に耐えられるスピーカースタンドを使用してください。また、内パイプをいっぱい下げた位置で使用してください。
バランスがくずれて倒れたり、落下したりして、けがの原因となることがあります。 **強制**

■ 仕様

仕 上 げ	圧延鋼板、黒（マンセルN 1.0 近似色）、半艶、塗装
寸 法	96（幅）× 351（高さ）× 148（奥行）mm（突起部を除く）
質 量	1.2 kg
適 合 ス タ ン ド	ST-32（別売品）または取付パイプ径が ϕ 35 mm のスピーカースタンド
付 属 品	六角ボルト M8 × 15（座金付き）…… 4

* 本機の仕様および外観は、改良のため予告なく変更することがあります。

■ 取り付けかた

1 HY-ST1 を HX-5 シリーズの背面金具に取り付ける。

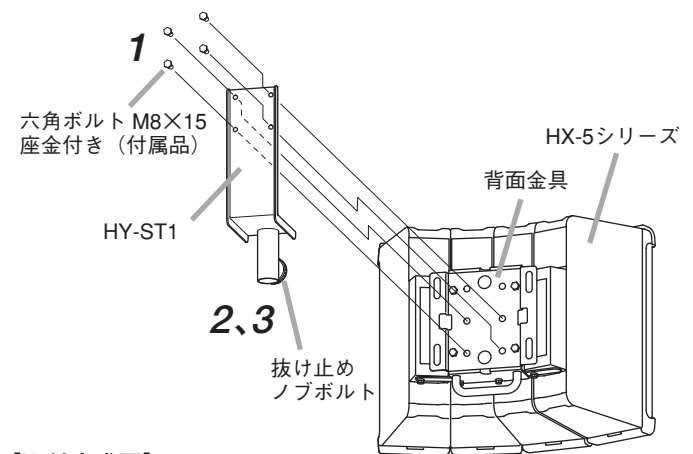
ご注意

HX-5 シリーズが縦長設置の場合は、背面金具の向きを変更してください。
詳しくは、HX-5 シリーズの取扱説明書をお読みください。

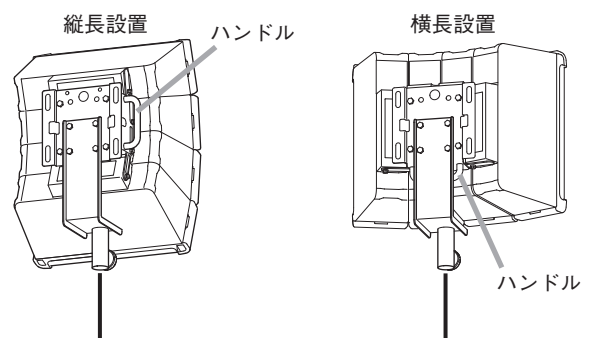
2 抜け止めノブボルトを十分緩め、スピーカースタンドに載せる。

適応スピーカースタンドのパイプ径は ϕ 35 mm です。

3 抜け止めノブボルトを締める。



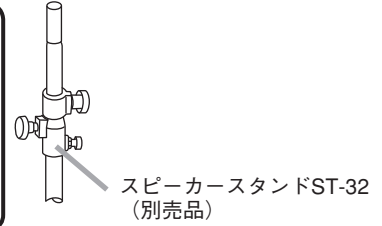
[取付完成図]



* 図のように、ハンドルが右になるように取り付ける。

* 図のように、ハンドルが下になるように取り付ける。

注意 転倒防止のため、スピーカースタンドの内パイプを一番下の位置にするなどの方法で、安全性を確保してください。



TOA お客様相談センター	
商品の内容や組み合わせ、設置方法などについての技術的なお問い合わせにお応えします。 受付時間 9:00 ~ 17:00（土日、祝日除く）	フリーダイヤル 0120-108-117 ナビダイヤル 0570-064-475（有料） FAX 0570-017-108（有料） ※ PHS、IP 電話からはつながりません。

TOA ホームページ <http://www.toa.co.jp/>

商品の価格・在庫・修理などのお問い合わせ、およびカタログのご請求については、取り扱い店または最寄りの営業所へお申し付けください。最寄りの営業所については、TOA ホームページをご確認ください。

当社は、お客様から提供された個人情報をお問い合わせ対応または修理対応の目的に利用いたします。また、修理委託目的で委託先業者へ提供することがあります。個人情報の取扱いに関する方針については、TOA ホームページをご覧ください。