

## スピーカー壁取付金具

## HY-W0801 HY-W0801W

このたびは、TOA スピーカー壁取付金具をお買い上げいただき、まことにありがとうございます。  
正しくご使用いただくために、必ずこの取扱説明書をお読みにになり、末長くご愛用くださいますようお願い申し上げます。

### 安全上のご注意

**警告**
誤った取り扱いをすると、人が死亡または重傷を負う可能性が想定される内容を示しています。

**設置場所の強度を確認する**  
スピーカーを含む全重量に十分耐えられる強度のある所に取り付けてください。  
十分な強度がないと落下して、けがの原因となります。



**スピーカーの取り付けは2人以上で行う**  
1人で行うと、落下したり、転倒したりして、けがの原因となります。



**指定の取り付けかたを守る**  
以下のことを守らないと、無理な力がかかったり、さびによる劣化が生じ、落下して、けがの原因となります。

- 単体での使用はできません。必ず指定の金具と組み合わせて使用してください。
- この金具は屋内専用です。屋外では使用しないでください。
- この金具を天井に取り付けて使用することはできません。



**適切なボルト、ナット類を使用する**  
壁の材質や構造に適したボルト・ナット類（付属していません）を使用してください。  
守らないと、落下して、けがの原因となります。



**各部のボルト、ナット類は確実に締め付ける**  
取り付け後、ゆるみ、がたつきがあると、落下して、けがの原因となります。



**製品にぶら下がる**  
壁面から外れ落ちて、けがの原因となります。



### 概要

本機は別売のスピーカー取付金具と組み合わせて、スピーカーを壁に取り付けるための金具です。

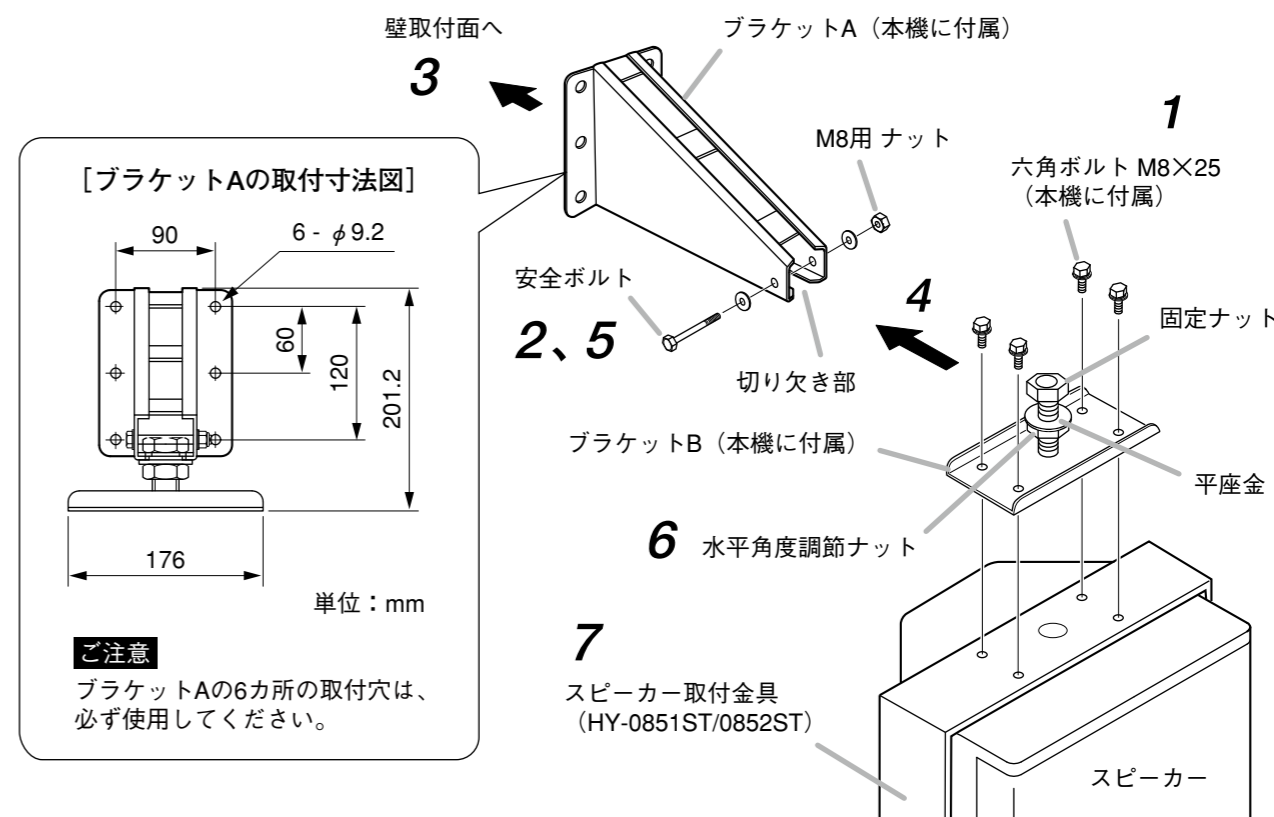
### 仕様

品番	HY-W0801	HY-W0801W
適合スピーカー	ES-0851、HS-1200BT、HS-1500BT	HS-1200WT、HS-1500WT
適合金具	HY-0851ST、HY-0852ST、HY-1200VB、HY-1200HB、HY-1500VB、HY-1500HB	HY-1200VW、HY-1200HW、HY-1500VW、HY-1500HW
仕上げ	圧延鋼板、黒（マンセル N1.0 近似色）、半艶、塗装	圧延鋼板、白（マンセル N9.5 近似色）、半艶、塗装
質量	4 kg	
付属品	六角ボルト（ばね・平座金付き） M8 × 25 …… 4	

※ 本機の仕様および外観は、改良のため予告なく変更することがあります。

### 取り付けかた

ここでは、スピーカー取付金具 HY-0851ST または HY-0852ST との組み合わせ例で説明しています。  
HY-1200/1500 シリーズ金具への取り付けかたは、それぞれの金具に付属の取扱説明書をお読みください。



- 1 Bracket B をスピーカー取付金具 HY-0851ST または HY-0852ST に取り付ける。  
※ スピーカーの取り付けかたは、HY-0851ST または HY-0852ST に付属の取扱説明書をお読みください。
- 2 Bracket A の安全ボルトを取り外す。
- 3 Bracket A を6本のボルトなどで壁に取り付ける。

**警告**
壁に取り付けるためのボルト、ナット類は付属していません。壁の材質、構造に応じた適切なものを用意してください。適切なものを使用しないと、落下して、けがの原因となります。

- 4 Bracket B のボルトを Bracket A の切り欠き部にはめ込む。  
このとき、固定ナットが切り欠き部の上側に、平座金が下側になるようにします。
- 5 安全ボルトを Bracket A に通し、M8 用ナットでしっかりと締め付ける。
- 6 スピーカーの水平方向の角度を調節する。  
調節後、本機の水平角度調節ナットをしっかりと締め付けます。  
※ 水平方向の角度調節範囲：左右 180° (360° 全周)
- 7 スピーカーの垂直方向の角度を調節する。  
HY-0851ST または HY-0852ST 側で調節します。  
※ 調節のしかたは、HY-0851ST または HY-0852ST に付属の取扱説明書をお読みください。

TOA お客様相談センター 商品の内容や組み合わせ、設置方法などについての技術的なお問い合わせにお応えします。 受付時間 9:00 ~ 17:00 (土日、祝日除く)	フリーダイヤル <b>0120-108-117</b> ナビダイヤル 0570-064-475 (有料) FAX 0570-017-108 (有料) ※ PHS、IP 電話からはつながりません。	商品の価格・在庫・修理などのお問い合わせ、およびカタログのご請求については、取り扱い店または最寄りの営業所へお申し付けください。 最寄りの営業所については、TOA ホームページをご覧ください。	当社は、お客様から提供された個人情報をお問い合わせ対応または修理対応の目的に利用いたします。また、修理委託目的で委託先業者へ提供することがあります。個人情報の取り扱いに関する方針については、TOA ホームページをご覧ください。
---	--	---	---

TOA ホームページ <http://www.toa.co.jp/>