

スピーカー取付金具

HY-WM-FB08B HY-WM-FB08W

このたびは、TOA スピーカー取付金具をお買い上げいただき、まことにありがとうございます。
正しくご使用いただくために、必ずこの設置説明書をお読みにになり、末長くご愛用くださいますようお願い申し上げます。

目次

安全上のご注意	1	仕様	2
概要	2	壁金具の取り付け位置	2
外観寸法図	2	取り付けかた	3

安全上のご注意

- ご使用の前に、この欄を必ずお読みにになり正しくお使いください。
- ここに示した注意事項は、安全に関する重大な内容を記載していますので、必ず守ってください。
- お読みになったあとは、いつでも見られる所に必ず保管してください。



警告 誤った取り扱いをすると、人が死亡または重傷を負う可能性が想定される内容を示しています。

設置場所の強度を確認する

取付金具類を含む全重量に十分耐えられる強度のある所に取り付けてください。
十分な強度がないと落下して、けがの原因となります。



強制

指定方法以外の取り付けかたをしない

指定の取付方法を守らないと、無理な力がかかり、落下して、けがの原因となります。



禁止

適切なボルト、ナット類を使用する

壁の材質、構造に適したボルト、ナット類を使用してください。
守らないと、落下して、けがの原因となります。



強制

各部のボルト、ナット類は確実に締め付ける

取り付け後、ゆるみ、がたつきがあると、落下して、けがの原因となります。



強制

指定のスピーカーと組み合わせて使用する

指定以外の組み合わせで使用すると、落下して、けがの原因となります。



強制

常に振動する場所に取り付けない

振動で金具が破損し、落下して、けがの原因となります。



強制

塩害や腐食性ガスの発生する場所に設置しない

海岸付近や、プールなどの腐食性ガスが発生する場所に設置しないでください。
錆により部品が腐食し、落下して、けがの原因となります。



禁止



注意 誤った取り扱いをすると、人が軽傷を負う可能性が想定される内容および物的損害のみの発生が想定される内容を示しています。

金属のエッジで手をこすらない

強くこすると、けがの原因となることがあります。



禁止

定期的な点検をする

販売店に、定期的な点検を依頼してください。
スピーカーまたは取付金具類の破損や腐食などにより、落下して、けがの原因となることがあります。



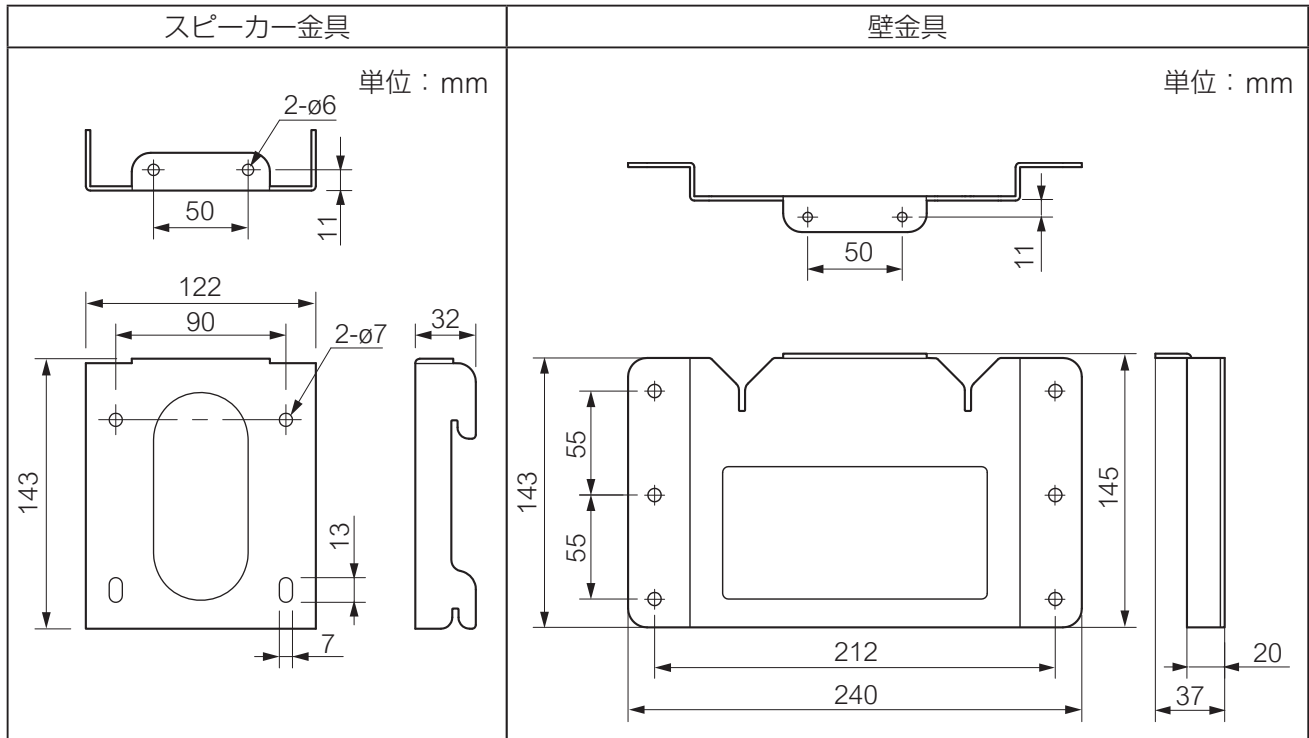
強制

概要

別売のサブウーハーシステム FB-08BT または FB-08WT（以降、スピーカー）を壁に取り付けるための金具です。

壁に取り付ける壁金具と、スピーカーに取り付けるスピーカー金具で構成されています。

外観寸法図



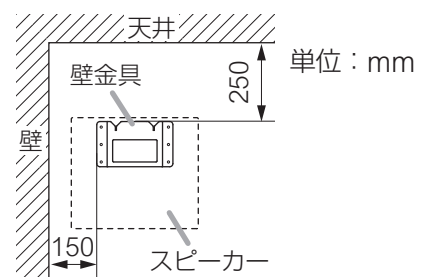
仕様

品番	HY-WM-FB08B	HY-WM-FB08W
適合スピーカー	FB-08BT	FB-08WT
仕上げ	圧延鋼板、黒（マンセルN1.0 近似色）、塗装	圧延鋼板、ホワイト（マンセルN9.3 近似色）、塗装
質量	850 g	
構成	スピーカー金具 ... 1、壁金具 ... 1	
付属品	六角ボルト M5 × 12（平座金・ばね座金付き）... 2 六角ボルト M6 × 25（平座金・ばね座金付き）... 4	

※ 本機の仕様および外観は、改良のため予告なく変更することがあります。

壁金具の取り付け位置

壁金具を取り付けるときは、右の取り付け位置の図を参考にしてください。スピーカーの取り付け手順を考慮した、天井または壁から壁金具までの最短距離を示しています。

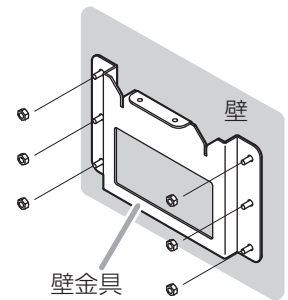


取り付けかた

1 壁金具を壁に取り付ける。

ご注意

- 壁金具を壁に取り付けるためのボルト・ナット類は付属していません。
- M6 のボルト・ナット類をご使用ください。
- 壁金具は、必ずボルトを 6 本使って、右図のように壁に取り付けてください。

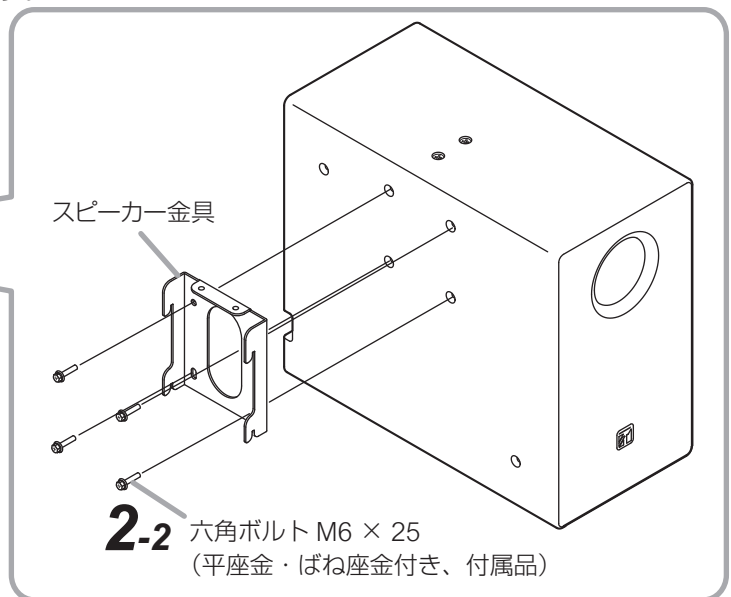
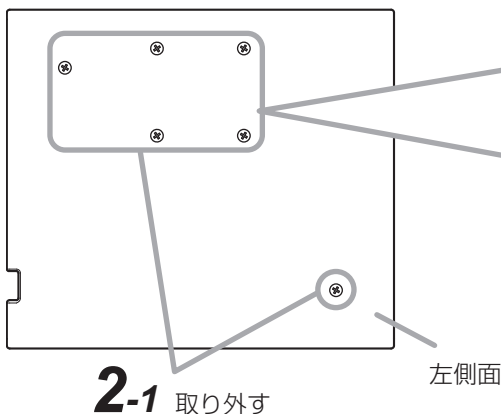


2 スピーカー金具をスピーカーに取り付ける。

2-1 スピーカー左側面のすべてのねじを取り外す。

×モ

取り外したねじは使用しません。



2-2 付属のねじで、スピーカー金具をスピーカーの左側面に図のように取り付ける。

推奨締付トルク：7 N・m

3 安全ワイヤーをスピーカーの左側面に取り付ける。(下図の 2 カ所)

警告

- 安全ワイヤーの壁側は、スピーカーおよび取付金具類を含む全重量に十分耐えられる強度のある所に取り付けてください。
- 安全ワイヤーは、取付金具類を含む製品の全重量に十分耐えられる強度のあるものをご使用ください。
- 安全ワイヤーは最小限の長さにし、たるみのないように設置してください。

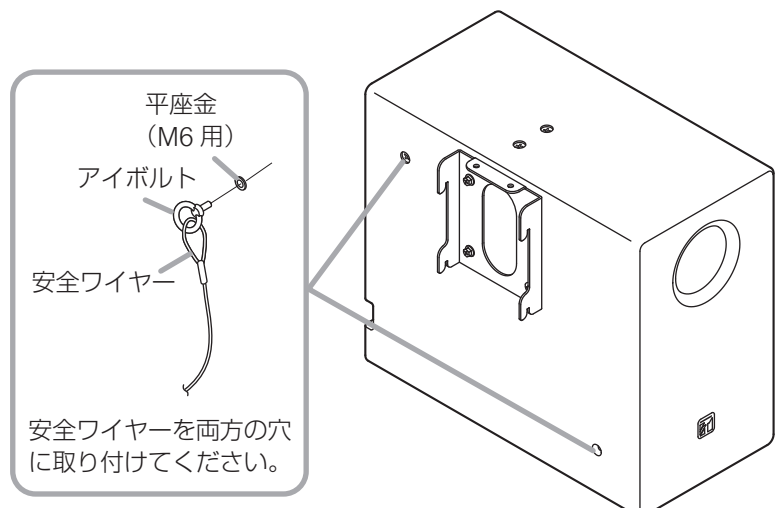
ご注意

安全ワイヤーと、安全ワイヤーを取り付けるためのアイボルトやボルト・ナット類は付属していません。別途、ご用意ください。

×モ

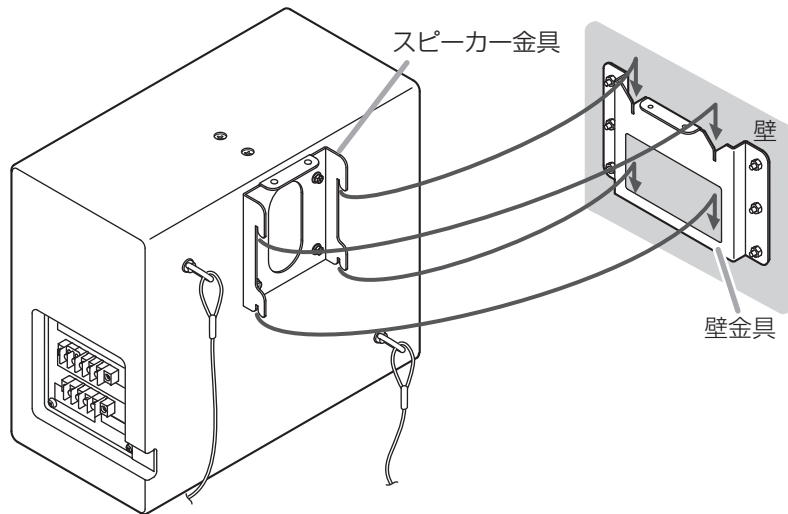
取り外したねじは使用しません。

図のように、2 つの穴に平座金とアイボルトを取り付け、安全ワイヤーをアイボルトに取り付けてください。



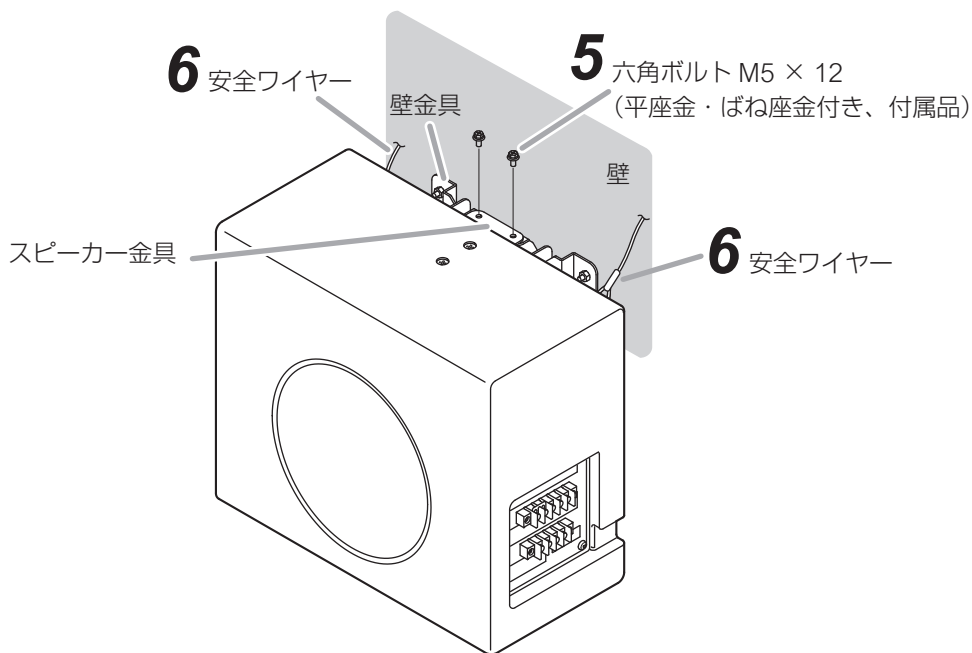
4 スピーカー金具を壁金具に取り付ける。

スピーカー金具の上側の溝と壁金具の上側の溝を合わせてはさみ、スピーカー金具の下側の溝は壁金具の下側にはさみ、下にスライドさせてください。



5 スピーカー金具と壁金具を付属のねじで締め付ける。

推奨締付トルク：3 N・m



6 安全ワイヤーを壁に取り付ける。

TOA お客様相談センター 商品の内容や組み合わせ、操作方法についてのお問い合わせにお応えします。 受付時間 9:00 ~ 17:00 (土日、祝日除く)	フリーダイヤル (固定電話専用) 0120-108-117 ナビダイヤル 0570-064-475 (有料) FAX 0570-017-108 (有料) ※ PHS、IP 電話からはつながりません。	商品の価格・在庫・修理などのお問い合わせ、およびカタログのご請求については、取り扱い店または最寄りの営業所へお申し付けください。 最寄りの営業所については、TOA ホームページをご確認ください。	当社は、お客様から提供された個人情報をお問い合わせ対応または修理対応の目的に利用いたします。また、修理委託目的で委託先業者へ提供することがあります。個人情報の取り扱いに関する方針については、TOA ホームページをご覧ください。
--	--	--	---

TOA ホームページ <https://www.toa.co.jp/>