

スピーカー取付金具 HY-WM1B HY-WM1W HY-WM1WP

スピーカーシステム HX-5 シリーズを壁または天井に取り付けるための金具です。
壁取付時には、水平軸から下向き最大 20°、天井取付時には垂直軸から最大 20°の角度調節ができます。
別売のスピーカー取付金具 SP-131 と取付バンド YS-60B を組み合わせて使用すると、ポールに取り付けることができます。
HY-WM1B、HY-WM1W は屋内用、HY-WM1WP は軒下用です。

■ 安全上のご注意

- ご使用前に、この欄を必ずお読みになり正しくお使いください。
- ここに示した注意事項は、安全に関する重大な内容を記載していますので、必ず守ってください。
- お読みになったあとは、いつでも見られる所に必ず保存してください。

警告 誤った取り扱いをすると、人が死亡または重傷を負う可能性が想定される内容を示しています。

設置場所の強度を確認する
スピーカーを含む全重量に十分耐えられる強度のある所に取り付けてください。
十分な強度がないと落下して、けがの原因となります。

屋外に設置しない (HY-WM1B、HY-WM1Wのみ適用)
HY-WM1B および HY-WM1W は、屋内専用品です。
屋外で使用すると、部品の劣化により、機器が落下して、けがの原因となります。

取り付けは 2 人以上で行う
1 人で行うと、落下したり、転倒したりして、けがの原因となります。

指定方法以外の取り付けかたをしない
指定の取付方法を守らないと、無理な力がかかり、落下して、けがの原因となります。

適切なボルト、ナット類を使用する
天井の材質、構造に適したボルト、ナット類を使用してください。

各部のボルト、ナット類は確実に締め付ける
ボルトやナットの抜け止め、緩み止め処置を必要に応じて行ってください。

指定のスピーカーと組み合わせて使用する
指定以外の組み合わせで使用すると、落下して、けがの原因となります。

常に振動する場所に取り付けない
振動で金具が破損し、落下して、けがの原因となります。

海岸など錆の発生しやすい場所に設置しない
海岸付近や換気の十分でないプールなどに設置しないでください。
錆により部品が腐食し、落下して、けがの原因となります。

注意 誤った取り扱いをすると、人が傷害を負う可能性が想定される内容および物的損害のみの発生が想定される内容を示しています。

金属のエッジで手をこすらない
強くこすると、けがの原因となることがあります。

■ HY-WM1WP 設置上のご注意

- HY-WM1WP のみ軒下に設置することができます。
- 軒下に設置できるスピーカーシステムは HX-5B-WP および HX-5W-WP のみです。
 - ・すべてのスピーカーモジュールが水平より下に向くように設置してください。
 - ・守らないと、意図された防滴型スピーカーとしての性能および耐候性能が損なわれ、故障の原因になります。
 - ・常時、風雨が直接あたらない軒下に設置してください。
 - ・そうしないと、防滴型スピーカーとしての性能を超え、故障の原因となります。

■ 取り付けかた

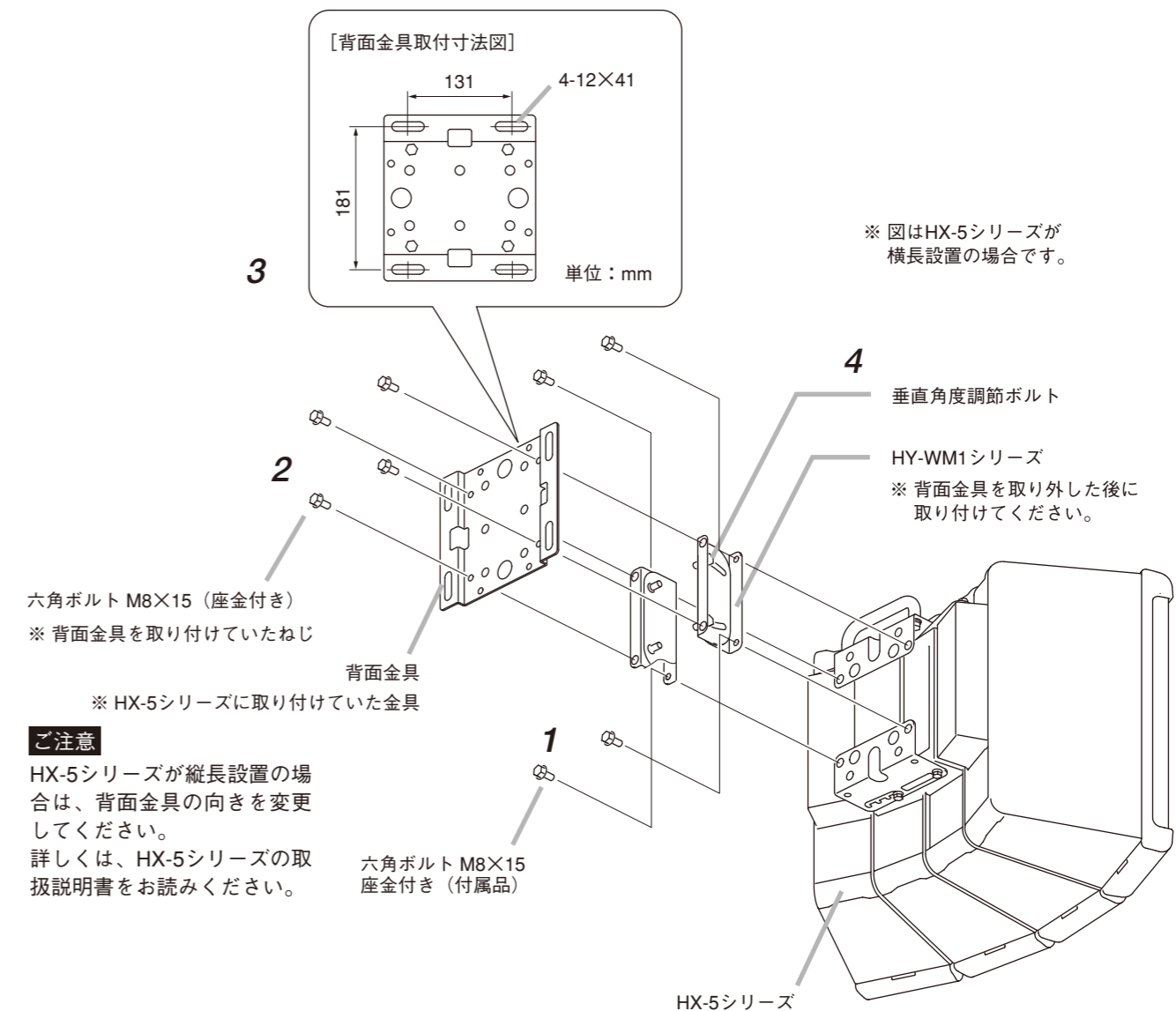
- 1 HX-5 シリーズの背面金具を外し、本機を取り付ける。
- 2 手順 1 で外した背面金具を本機に取り付ける。
- 3 背面金具を壁や天井に取り付ける。
ご注意
設置に使用するアンカーボルト、ナット、座金などは付属していません。
- 4 垂直角度調節ボルトを緩めて HX-5 シリーズの向きを決め、調節ボルトを締め付ける。

■ 仕様

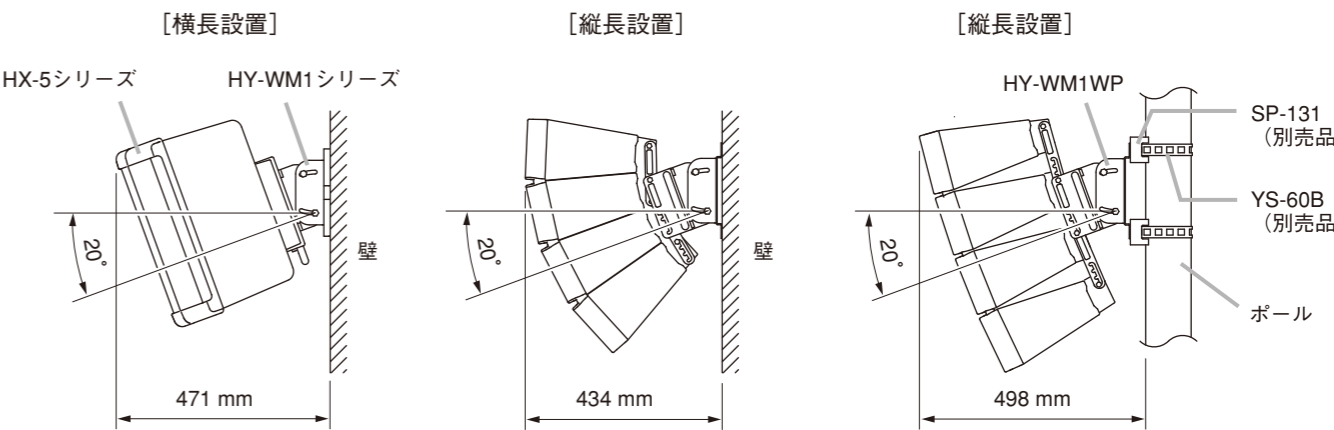
品番	HY-WM1B	HY-WM1W	HY-WM1WP
仕上げ	圧延鋼板、黒(マンセル N1.0 近似色)、半艶、塗装	圧延鋼板、白(マンセル N9.5 近似色)、半艶、塗装	ステンレス
寸法	62(幅) × 142(高さ) × 22(奥行) mm		
質量	750 g		

※ 本機の仕様および外観は、改良のため予告なく変更することがあります。

- 付属品
六角ボルト M8 × 15 (座金付き) …… 4



■ 取付例



TOA お客様相談センター 商品の内容や組み合わせ、操作方法についてのお問い合わせにお応えします。 受付時間 9:00 ~ 17:00 (土日、祝日除く)	フリーダイヤル (固定電話専用) 0120-108-117 ナビダイヤル 0570-064-475 (有料) FAX 0570-017-108 (有料) ※ PHS、IP 電話からはつながりません。	商品の価格・在庫・修理などのお問い合わせ、およびカタログのご請求については、取り扱い店または最寄りの営業所へお申し付けください。最寄りの営業所については、TOA ホームページをご確認ください。	当社は、お客様から提供された個人情報をお問い合わせ対応または修理対応の目的に利用いたします。また、修理委託目的で委託先業者へ提供することがあります。個人情報の取り扱いに関する方針については、TOA ホームページをご覧ください。
--	--	--	---

TOA ホームページ <https://www.toa.co.jp/>