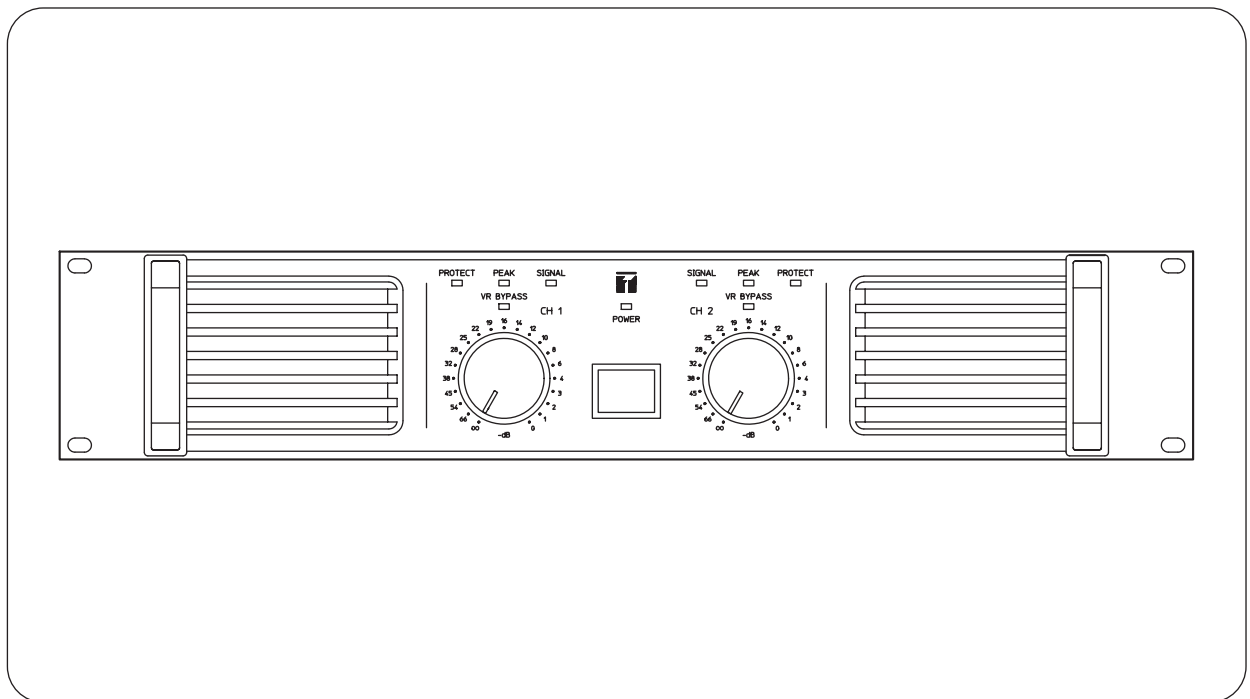




取扱説明書

IPシリーズ デュアルパワーアンプ

IP-600D
IP-450D
IP-300D



このたびは、IPシリーズデュアルパワーアンプ（IP-300D、IP-450D、IP-600D）をお買い上げいただき、まことにありがとうございます。

正しくご使用いただくために、必ずこの取扱説明書をお読みにになり、末長くご愛用くださいますようお願い申し上げます。

目次

安全上のご注意	3
概 要	6
特 長	6
使用上のご注意	6
各部の名称とはたらき	
前面	7
後面	8
設置のしかた	9
接続のしかた	10
フィルターの清掃（IP-450D、IP-600Dのみ）	11
ハンドルの取り外し	11
電源の極性について	12
ブロックダイアグラム	12
保護動作一覧表	13
外観図寸法図	13
仕 様	14
付属品	

安全上のご注意

- ご使用の前に、この欄を必ずお読みになり正しくお使いください。
- ここに示した注意事項は、安全に関する重大な内容を記載していますので、必ず守ってください。
- お読みになったあとは、いつでも見られる所に必ず保存してください。

表示について

ここでは、製品を安全に正しくお使いいただき、あなたや他の人々への危害や財産への損害を未然に防止するために、いろいろな表示をしています。内容をよく理解してから本文をお読みください。

図記号について

注意を促す記号	行為を禁止する記号	行為を強制する記号
 注意	 分解禁止  禁止  接触禁止	 強制  電源プラグを抜く



警告

誤った取り扱いをしたとき、人が死亡または重傷に結びつく可能性のあるもの。

設置・据付をするとき

水にぬらさない

本機に水が入ったりしないよう、また、ぬらさないようご注意ください。
火災・感電の原因となります。



禁止

指定外の電源電圧で使用しない

表示された電源電圧以外の電圧で使用しないでください。
火災・感電の原因となります。



禁止

電源コードを傷つけない

電源コードを傷つけたり、加工したり、熱器具に近づけたりしないでください。
また、コードの上に重いものをのせないでください。
火災・感電の原因となります。



禁止

配線後は必ず端子カバーを

配線後は必ず端子カバーを取り付けてください。
出力端子には最大 100 V 以上の電圧がかかりますので、触れると感電の原因となります。



強制

不安定な場所に置かない

ぐらついた台の上や傾いた所など不安定な場所に置かないでください。
落ちたり、倒れたりして、けがの原因となります。



禁止

設置場所の強度を確認

取付金具類を含む全重量に十分耐えられる強度のある所に取り付けてください。
十分な強度がないと落下して、けがの原因となります。



注意



警告

誤った取り扱いをしたとき、人が死亡または重傷に結びつく可能性のあるもの。

使用するとき

万一、異常が起きたら

次の場合、電源スイッチを切り、電源プラグを抜いて販売店にご連絡ください。そのまま使用すると、火災・感電の原因となります。

- 煙が出ている、変なにおいがするとき
- 内部に水や異物が入ったとき
- 落としたり、ケースを破損したとき
- 電源コードが傷んだとき（芯線の露出、断線など）
- 音が出ないとき



注意

内部を開けない、改造しない

内部には電圧の高い部分があり、ケースを開けたり、改造したりすると、火災・感電の原因となります。内部の点検・調整・修理は販売店にご依頼ください。



分解禁止

液体の入った容器や小さな金属物を上に置かない

こぼれたり、中に入った場合、火災・感電の原因となります。



禁止

内部に異物を入れない

本機の通風孔から内部に金属類や燃えやすいものなど、異物を差し込んだり、落とし込んだりしないでください。火災・感電の原因となります。



禁止

雷が鳴ったらさわらない

雷が鳴り出したら、電源プラグにはさわらないでください。感電の原因となります。



接触禁止



注意

誤った取り扱いをしたとき、人が傷害または物的損害に結びつく可能性のあるもの。

設置・据付をするとき

ぬれた手で電源プラグをさわらない

ぬれた手で電源プラグを抜き差ししないでください。感電の原因となることがあります。



禁止

電源コードを引っ張らない

電源プラグを抜くときは、電源コードを引っ張らないでください。コードが傷つき、火災・感電の原因となることがあります。必ずプラグを持って抜いてください。



禁止

移動させるときは電源プラグを抜く

差し込んだまま移動させるとコードが傷つき、火災・感電の原因となることがあります。



電源プラグを抜く



注意

誤った取り扱いをしたとき、人が傷害または物的損害に結びつく可能性のあるもの。

設置・据付をするとき

通風孔をふさがない

通風孔をふさぐと内部に熱がこもり、火災の原因となることがあります。



禁止

設置場所に注意

湿気やほこりの多い場所、直射日光のあたる場所や熱器具の近く、油煙や湯気のあたるような場所に置かないでください。

火災・感電の原因となることがあります。



禁止

重い製品の運搬は2人以上で

開梱や持ち運びは必ず2人以上で行ってください。

落下したり、転倒したりして、けがの原因となることがあります。



注意

使用するとき

上に重いものを置かない

バランスがくずれて倒れたり、落下して、けがの原因となることがあります。



禁止

電源を入れる前には音量を最小に

突然大きな音が出て、聴力障害などの原因となることがあります。



注意

長時間、音が歪んだ状態で使わない

スピーカが発熱し、火災の原因となることがあります。



禁止

定期的に内部の掃除を

内部の掃除については、販売店にご相談ください。

内部にほこりがたまったまま長い間掃除をしないと、火災の原因となることがあります。



注意

電源プラグやコンセント部の掃除を

電源プラグを差してあるコンセント部にほこりがたまると、火災の原因となることがあります。定期的にコンセント部の掃除をしてください。

また、電源プラグは根元まで差し込んでください。



注意

お手入れの際、長期間使用しない場合の注意

お手入れのときや長期間本機をご使用にならないときは、安全のため電源スイッチを切り、電源プラグをコンセントから抜いてください。

感電・火災の原因となることがあります。



電源プラグを抜く

概要

4 Ω 接続で 600 W (IP-600D)、450 W (IP-450D)、300 W (IP-300D) の高音質、高出力、高耐久力を備えたデュアルパワーアンプです。
店舗、固定音響設備など広範囲なサウンドシステムに最適です。

特長

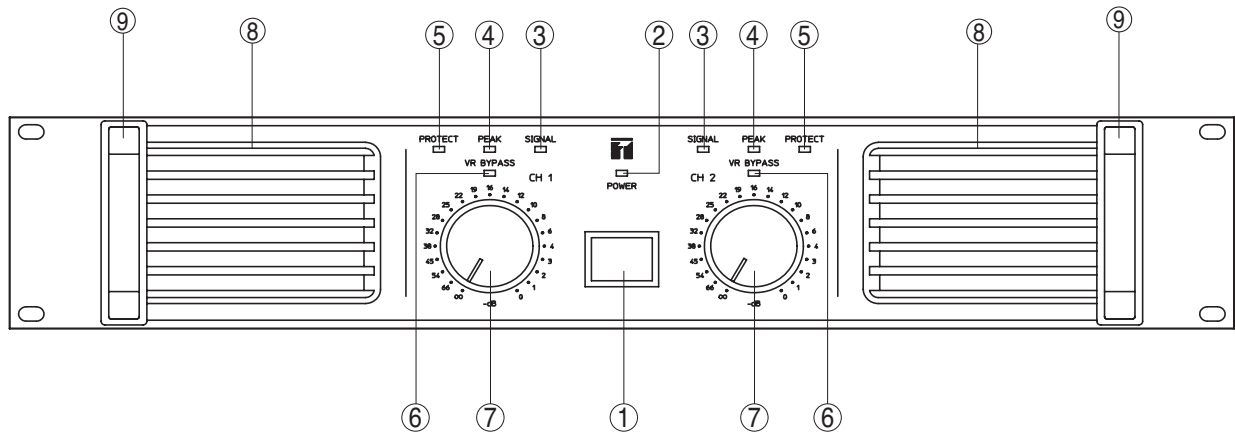
- 小型化設計により、コンパクト化（2サイズ）および軽量化を実現。
- 電源投入時の突入電流を大幅に減少。高い安全性を確保しています。
- IP-600D/IP-450D は、ヒートシンク温度に応じてファンスピードが変化する連続可変速強制空冷方式を採用。通常使用時のファン騒音を低くしています。また、IP-300D は、大容量の放熱板による自然空冷方式を採用。
- モード切替スイッチにより、デュアルパワーアンプとしての動作、BTL 動作、パラレル動作の切り換えが可能。パラレル動作時は、各チャンネルの入力レベルは個別に設定できます。
- 過負荷時には電流を制限するリミッタ回路、および出力短絡時には電圧電流検出により出力を切り離す保護回路を内蔵しています。また、異常な温度上昇についても保護回路がはたらき出力を切り離します。
- 出力端子には、10 mm 幅の大型ねじ端子を装備。φ 9.5 の圧着端子も使用できます。
また、出力用ねじ端子は十端子、一端子それぞれ2つずつ装備。4 芯スピーカケーブルにも対応しています。
- 取り外し可能なハンドルを装備。設置後も前面からドライバー1本で取り外しができます。
- プッシュロック式のボリュームを装備。設置後の誤使用を防止します。
- AC インレットを装備。設置後のメンテナンスが容易に行なえます。また、付属のロック金具を使用することにより、電源ケーブルの抜け落ちを防ぎます。

使用上のご注意

- 入力ケーブルを出力ケーブルから離してください。近いと発振することがあります。ラックに組み込むときは特にご注意ください。
- 設置のしかたによっては、アースのループができて、ハムなどの雑音が生じることがあります。このときは、アースのループを切ってください。雑音を少なくすることができます。
本機の場合は後面のアース端子に取り付けてあるショート金具を外すことによってアースループを切ることができます。
- IP-600D/IP-450D はフロントパネルに、フィルターがありますので、こまめに掃除をしてください。
フィルターがつまると放熱がしにくくなります。
- 2つ以上のアンプの出力を絶対に並列に接続しないでください。アンプの故障の原因となります。

各部の名称とはたらき

[前面]



- ① 電源スイッチ
スイッチを押すと (■) 電源が入り、もう一度押すと (■) 電源が切れます。
- ② POWER インジケータ
電源が入ると、緑色に点灯します。
- ③ SIGNAL インジケータ
-30dB を超えるレベルの信号が入力されると、入力レベル調節つまみの位置に関係なく緑色に点灯します。
- ④ PEAK インジケータ
出力信号がクリップ(ひずみが発生)すると赤色に点灯します。
- ⑤ PROTECT インジケータ
電源を入れてから、約3秒間赤色に点灯したあと、消灯します。また、保護回路が働いたときにも赤色に点灯します。詳しくは、13ページ「保護動作一覧表」を参照してください。

- ⑥ VR BYPASS インジケータ
このインジケータは使用しません。
消灯していることを確認してください。

ご注意

黄色に点灯している場合は、後面の VR CONTROL スイッチ⑫を OFF にしてください。

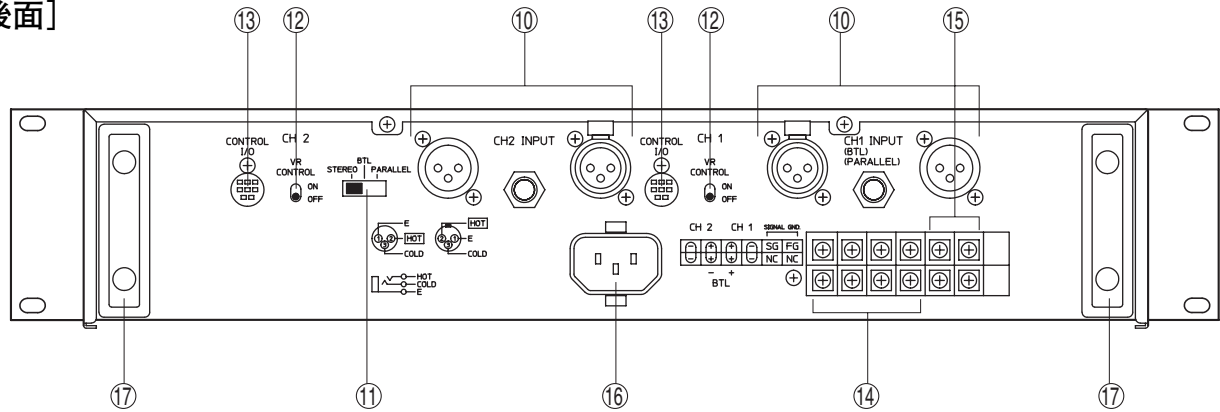
- ⑦ 入力レベル調節つまみ (プッシュロック式)
入力レベルを調節します。dB 目盛りごとにクリックがついています。
つまみを押すとパネル面から飛び出します。調節後、つまみを押し込むとパネル面より奥に入り、誤操作を防ぎます。

ご注意

後面の VR CONTROL スイッチ⑫が ON になっていると、入力レベル調節つまみはバイパスされるため、回しても機能しなくなります。必ず VR CONTROL スイッチ⑫が OFF になっていることを確認してください。

- ⑧ フィルター (IP-450D、IP-600D のみ)
取り外しができる防塵用フィルターです。
空気の吸い込みに支障が出ないように、定期的に清掃してください。
清掃方法については、11ページを参照してください。
- ⑨ ハンドル
取り外すことができます。取り外し方法については、11ページを参照してください。

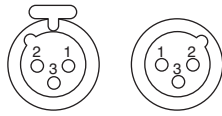
[後面]



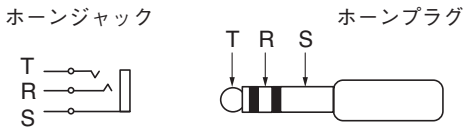
⑩ 入力端子

電子バランス型の入力端子です。XLR型コネクタと平衡型ホーンジャックとは平行に接続されています。

- XLR型コネクタ
 - 1番ピン：アース
 - 2番ピン：ホット
 - 3番ピン：コールド



- 平衡型ホーンジャック
 - T(チップ):ホット、R(リング):コールド、S(スリーブ):アース



⑪ モードスイッチ

STEREO、BTL、PARALLELの各モードを切り換えます。

- STEREOモード
 - チャンネル1と2が個別に動作します。(一般的なステレオアンプとなります。)
 - CH 1、2の入力信号が、それぞれ、出力端子のCH 1、2から出力されます。
- BTLモード
 - 1入力、1出力のモノラルアンプになります。
 - CH 1の入力信号が出力端子のBTL (+) および (-) から出力されます。
- PARALLELモード
 - 1入力2出力のモノラルアンプになります。
 - CH 1の入力信号が、出力端子のCH 1、2の両方から出力されます。チャンネル1と2の入力レベルは個別に設定できます。

ご注意

BTLモード、およびPARALLELモードのときは、CH1の入力端子のみ使用してください。CH2の入力端子は使用しないでください。電源を入れる前に、モードスイッチの位置を確認してください。切り換えは、必ず電源を切った状態で行なってください。

⑫ VR CONTROL スイッチ

OFFの状態で使用してください。

ご注意

ONにすると、音は出力されません。電源を入れる前に、VR CONTROLスイッチの位置を確認してください。切り換えは、必ず電源を切った状態で行なってください。

⑬ CONTROL I/O 端子

この端子は使用しません。

⑭ 出力端子 (保護カバー付き)

スピーカケーブルを接続します。上段と下段が並列に接続されており、同時に使用することができます。スピーカケーブルの接続方法については10ページを参照してください。

ご注意

スピーカケーブルの接続は、必ず電源を切った状態で行なってください。2つのアンプの出力を、絶対に並列に接続しないでください。

⑮ アース端子

信号用アース端子です。このパワーアンプを他の機器と接続したとき、アースがループを形成しブーンという雑音(ハム)を生じることがあります。二つの端子を接続しているショート金具を取り外すと、アースのループを切ることができ雑音を軽減することができます。

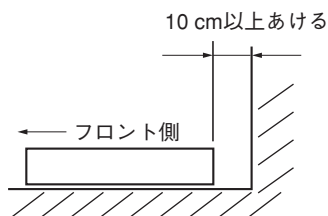
⑯ AC インレット (ロック金具付き)

付属の電源コードの雌側をしっかりと差し込みます。電源コードが不用意に抜けてしまうのを防ぐため、必ず付属のロック金具を上下2か所の穴に差し込んで取り付けてください。

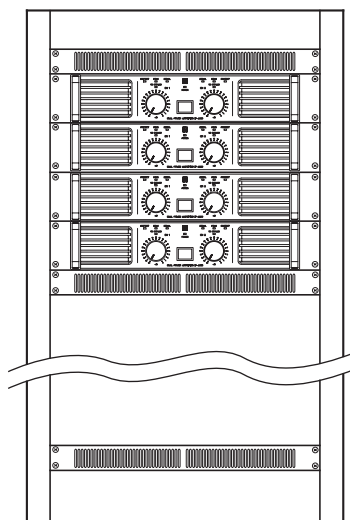
⑰ コードハンガー

設置のしかた

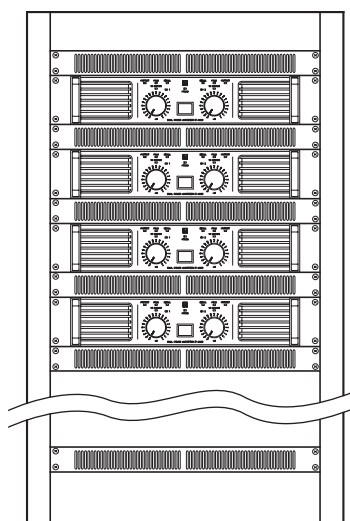
- 設置時には、放熱には十分注意してください。
IP-600D/IP-450D には、ファン冷却装置があります。ファンによる通風を妨げないように、下図のように後面パネルの後ろを 10 cm 以上開けてください。



- ラックに組み込むときには、ラック内に十分な通風が必要です。通風をよくするには、ラック背面のパネルをすべて取り外しておいてください。また、ラックの最も上の部分と最も下の部分には、必ず1サイズ以上の通風孔付きパネルを取り付けてください。
- IP-600D/IP-450D をラックに組み込むときは、下図のように必ずアンプ4台につき1個、1サイズ以上の通風口付きパネルを取り付けてください。



- IP-300D をラックに組み込むときは、下図のように必ず各アンプの間に1サイズ以上の通風口付きパネルを取り付けてください。



- 本機は丈夫な構造になっていますが、ラックマウント時に特に強度が要求される場合は、必ずガイドレール YA-706 を取り付けて固定してください。

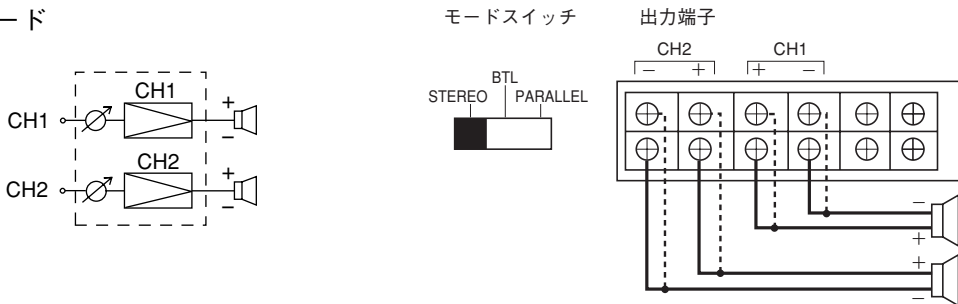
接続のしかた

1. パワーアンプの電源を切ります。
2. 出力端子保護カバーの取付ねじを外し、出力端子保護カバーを外します。
3. 出力端子にスピーカケーブルを接続します。
4. 出力端子保護カバーを元の位置に取り付けます。

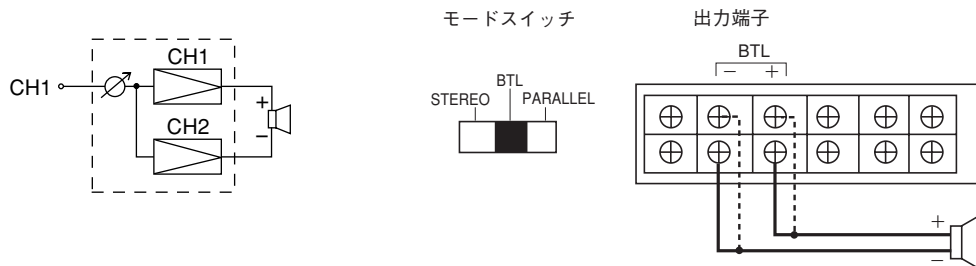
ご注意 必ず出力端子保護カバーを取り付けて使用してください。

各モードに対するスピーカケーブルの接続方法は、下図を参照してください。
出力端子は上段と下段が並列に接続されており、同時に使用することができます。

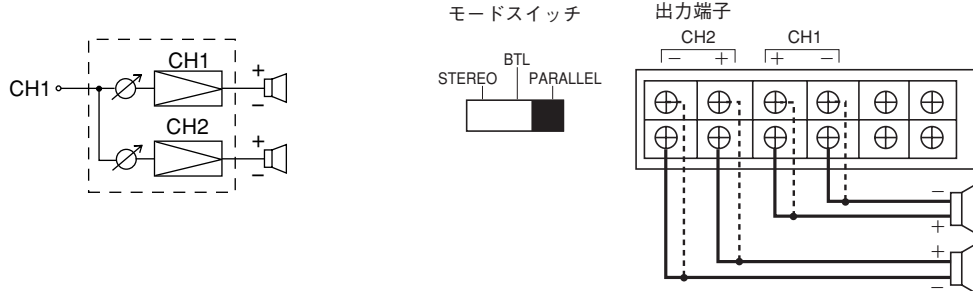
● STEREO モード



● BTL モード



● PARALLEL モード



ご注意 接続するスピーカの合成インピーダンスは、必ず各チャンネルあたり 4Ω 以上 (STEREO/PARALLEL モード)、 8Ω 以上 (BTL モード) になるようにしてください。指定のインピーダンスより小さい負荷で使用されますと、機器の故障の原因となります。

出力トランスを使用するときは、下記の表を参照し専用の出力トランス (別売) を使用してください。

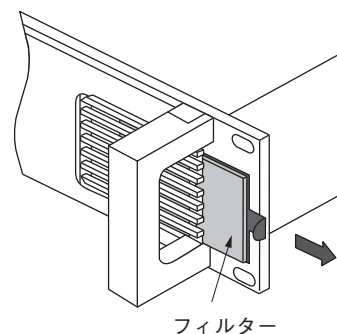
パワーアンプ	出力トランス (別売)
IP-600D	MT-600M
IP-450D	MT-450M
IP-300D	MT-300M

ご注意 BTL モードで使用時には、絶対に出力トランスを接続しないでください。
アンプ、出力トランスの故障の原因となります。

フィルターの清掃 (IP-450D、IP-600Dのみ)

※ フィルターは前面パネルの左右にあります。
反対側のフィルターも同様に清掃してください。

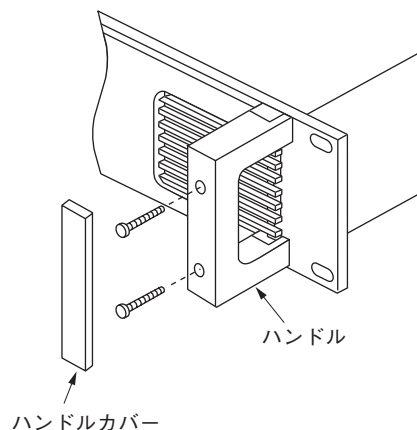
1. パワーアンプの電源を切ります。
2. フィルターを図のように側面から引き抜きます。
3. フィルターからほこりを取り去ります。
4. フィルターを元の状態にもどします。



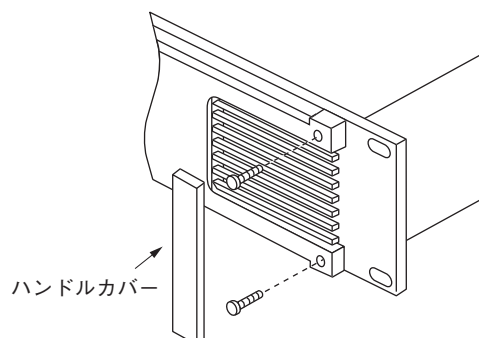
ハンドルの取り外し

※ ハンドルは前面パネルの左右にあります。
反対側のハンドルも同様に取り外してください。

1. パワーアンプの電源を切ります。
2. ハンドルからハンドルカバーを取り外します。
3. アンプにハンドルを取り付けている2本のねじを外します。
4. ハンドルを取り外します。

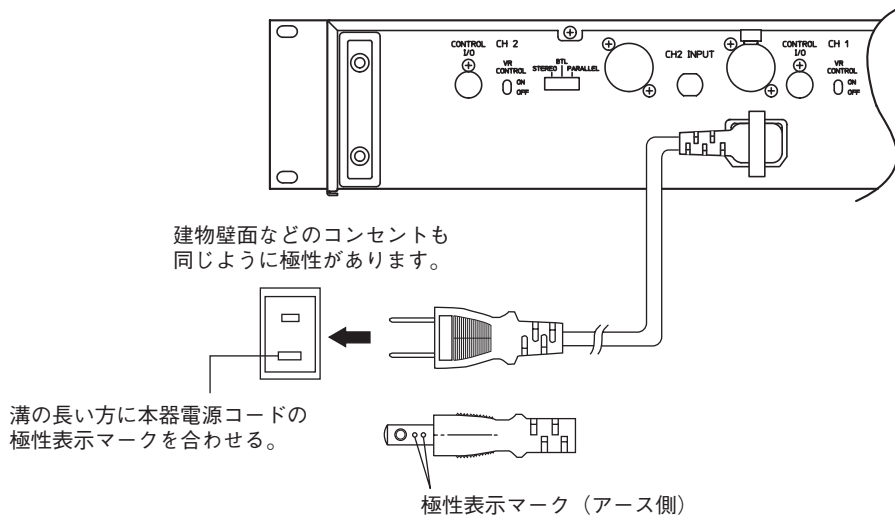


5. 付属のねじ (バインド小ねじ M4x20) を取り付けます。
6. ハンドルカバーを本体に取り付けます。

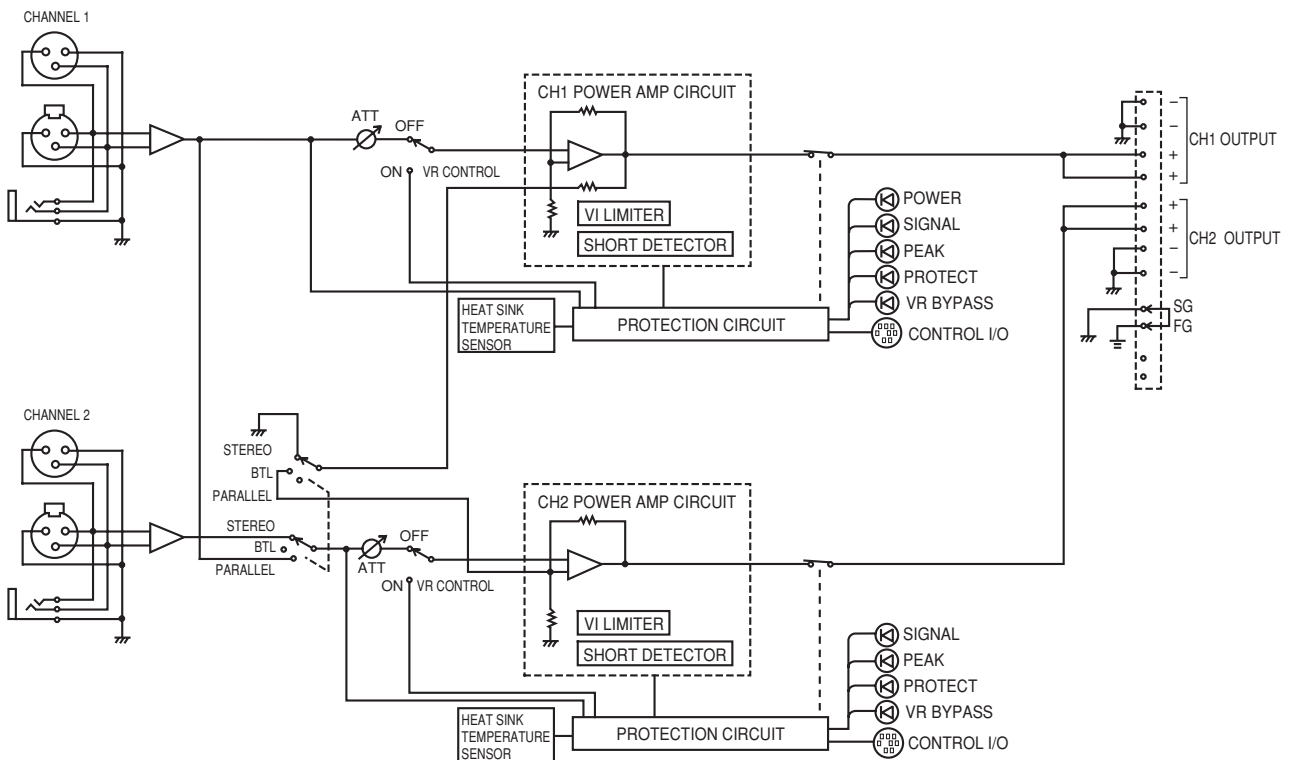


電源の極性について

電源のコンセントにはホット側とアース側がありアース側は通常、屋外の柱上変圧器などで接地されています。電源の極性を合わせるために、次のように接続されることをおすすめします。



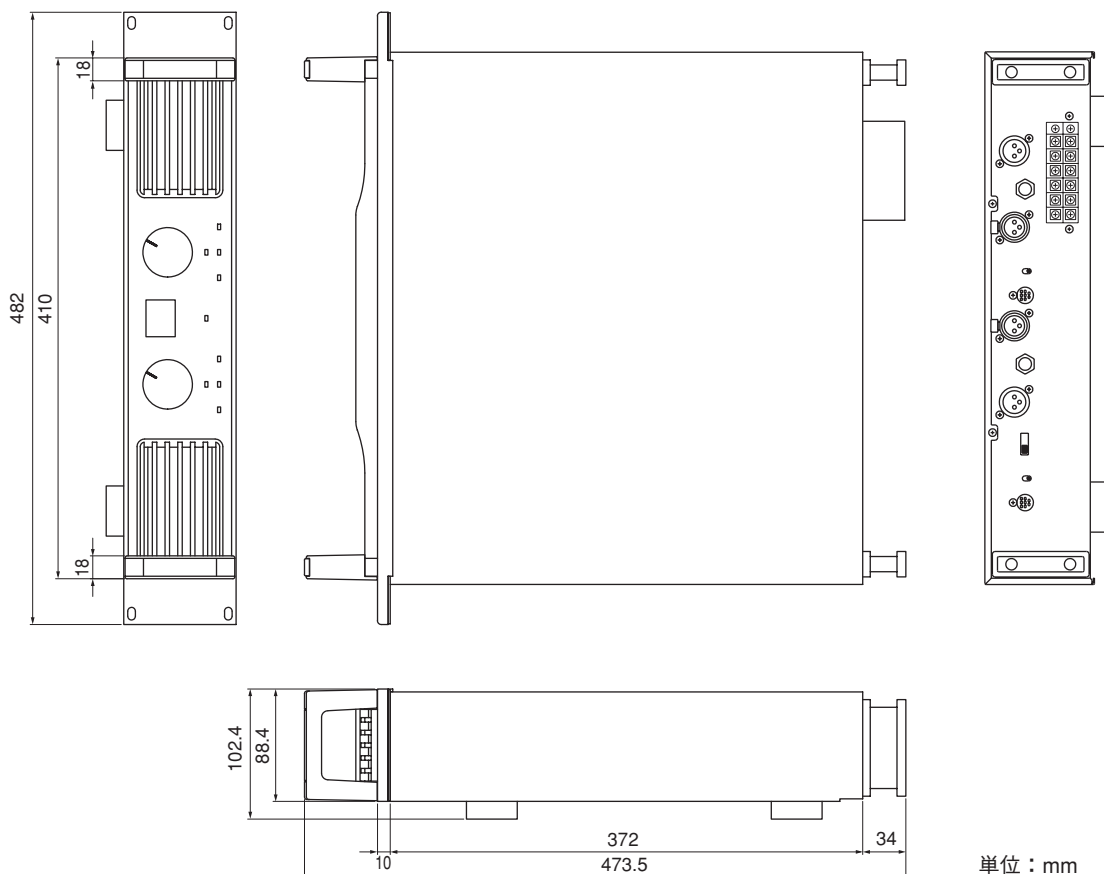
ブロックダイアグラム



保護動作一覧表

異常	保護	動作表示	処置	復帰
過負荷による過電流	2.5 Ω (ステレオ) 5.0 Ω (ブリッジ) 以下で電流リミッタ が働く	ピークインジケータ が点灯する	過負荷をとり除く	ステレオ4 Ω以上 ブリッジ8 Ω以上 正常な負荷を接続する と自動的に復帰する。
短絡 (0.5 Ω以下)	電流リミッタが働く 負荷が切り離される	プロテクトインジケ ータが点灯する	スピーカ、ライン等 の短絡を調べる	電源スイッチを切る。 負荷を正常にし電源 を入れる。
放熱板の温度上昇 (IP-600D/IP-450D : 95℃以上) (IP-300D : 110℃以上)	負荷が切り離される	プロテクトインジケ ータが点灯する	通風の具合、過負荷 になっていないか等 を調べる	温度が下がると自動 的に復帰する。
異常直流電圧出力	負荷が切り離される	プロテクトインジケ ータが点灯する	お買い求めの販売店 にご相談ください	電源スイッチを切る。 原因を取り除く。

外観寸法図



仕 様

品 番	IP-300D	IP-450D	IP-600D
出 力 20 Hz ~ 20 kHz STEREO RL = 4 Ω RL = 8 Ω BTL RL = 8 Ω	300 W 200 W 600 W	450 W 300 W 900 W	600 W 400 W 1200 W
周波数特性	20 Hz ~ 20 kHz (+0 dB, -0.5 dB)		
全高調波歪 8 Ω, 1 kHz 8 Ω, 20 Hz ~ 20 kHz	0.01% 0.1%		
相互変調歪 60 Hz : 7 kHz = 4:1, 8 Ω	0.03%		
入力感度 8 Ω, 入力レベル調節つまみ最大	+2.2 dB (1.00 V) ± 0.5 dB	+4.0 dB (1.23 V) ± 0.5 dB	+5.3 dB (1.42 V) ± 0.5 dB
ボルテージゲイン	32 dB		
入力インピーダンス	10 kΩ (電子バランス)		
SN比 20 Hz ~ 20 kHz JIS-A	110 dB 115 dB		
冷却ファンスピード	40℃以下 停止 40℃~75℃ 低速~高速 (連続可変) 75℃以上 高速		
接続端子	入力 (CH1, CH2) : XLR-3-31, XLR-3-32, 平衡型ホーンジャック 出力 : M4座付きねじ端子 CONTROL I/O : 8P DIN 電源 : ロック金具付き AC インレット		
インジケータ	POWER (緑)、SIGNALx2 (緑)、PEAKx2 (赤)、PROTECTx2 (赤)、VR BYPASSx2 (黄)		
電源電圧	AC100 V, 50/60 Hz		
消費電力 電取法による 4 Ω、定格出力時	390 W 1040 W	590 W 1650 W	780 W 2080 W
材 質、仕 上	パネル: 亜鉛ダイキャスト 塗装 黒 ケース: カラー鋼板 黒		
寸 法	482 (W) × 102.4 (H) × 473.5 (D) mm		
質 量	12 kg	13 kg	18 kg

※ 0 dB=0.775 Vrms

※ 本機の仕様は、改良のため予告なく変更することがあります。

● 付属品

ファイバーワッシャ	4
バインドSタイト 5 x 20	4
バインド小ねじ M4 x 20	4
電源コード (2m プラグイン方式)	1
ロック金具	1
取扱説明書	1
機器保証書	1

TOA お客様相談センター	フリーダイヤル 0120-108-117	商品の価格・在庫・修理などのお問い合わせ、およびカタログのご請求については、取り扱い店または最寄りの営業所へお申し付けください。最寄りの営業所については、TOA ホームページをご確認ください。
商品の内容や組み合わせ、設置方法などについての技術的なお問い合わせにお応えします。 受付時間 9：00～17：00（土日、祝日除く）	ナビダイヤル 0570-064-475（有料） FAX 0570-017-108（有料） ※ PHS、IP 電話からはつながりません。	

当社は、お客様から提供された個人情報をお問い合わせ対応または修理対応の目的に利用いたします。また、修理委託目的で委託先業者へ提供することがあります。個人情報の取り扱いに関する方針については、TOA ホームページをご覧ください。

TOA ホームページ <http://www.toa.co.jp/>

TOA 株式会社

133-12-491-6A