

IP 天井埋込型スピーカー 8W IP-A1PC238

このたびは、TOA IP 天井埋込型スピーカー 8W をお買い上げいただき、まことにありがとうございます。正しくご使用いただくために、必ずこの取扱説明書をお読みになり、末長くご愛用くださいますようお願い申し上げます。

目次

安全上のご注意	16
概要と特長	18
セキュリティ対策のお願い	18
外観寸法図	18
各部の名称とはたらき	19
使用上のご注意	20
設置上のご注意	20
設置のしかた	21
接続のしかた	22
制御入力端子・制御出力端子への接続	22
着脱式ターミナルプラグの接続	23
設定のしかた	24
システム設定の概要	24
システム要件	25
ブラウザ接続のしかた	25
設定初期化のしかた	26
AVC/H.264 特許ライセンスに関するご注意	27
オープンソースソフトウェアについて	27
付属品	27

安全上のご注意

- ご使用前に、この欄を必ずお読みになり正しくお使いください。
- ここに示した注意事項は、安全に関する重大な内容を記載していますので、必ず守ってください。
- お読みになったあとは、いつでも見られる所に必ず保管してください。



警告

誤った取り扱いをすると、人が死亡または重傷を負う可能性が想定される内容を示しています。

水にぬらさない

本機に水が入ったりしないよう、また、ぬらさないようにご注意ください。

火災・感電の原因となります。



禁止

設置場所の強度を確認する

取付金具類を含む全重量に十分耐えられる強度のある所に取り付けてください。

十分な強度がないと落下して、けがの原因となります。



強制

屋外に設置しない

本機は、屋内専用品です。

屋外に設置すると、部品の劣化により、機器が落下して、けがの原因となります。

また、雨などがかかると、感電の原因となります。



禁止

常に振動する場所に取り付けない

振動で金具が破損し、落下して、けがの原因となります。



禁止

万一、異常が起きたら

次の場合、PoE スイッチングハブからの電源供給を切り、販売店にご連絡ください。

そのまま使用すると、火災・感電の原因となります。

- 煙が出ている、変なにおいがするとき
- 内部に水や異物が入ったとき
- 落としたり、ケースを破損したとき
- LAN ケーブルが傷んだとき（心線の露出、断線など）
- 急に音が出なくなったとき



強制

内部を開けない、改造しない

内部には電圧の高い部分があり、ケースを開けたり、改造したりすると、火災・感電の原因となります。

内部の点検・調整・修理は販売店にご依頼ください。



分解禁止

医療機器の近くで使用しない

電磁波で医療機器に影響を与えることがあります。

本機の電源を必ず切ってください。



禁止



注意

誤った取り扱いをすると、人が軽傷を負う可能性が想定される内容および物的損害のみの発生が想定される内容を示しています。

落下防止に安全ワイヤーを取り付ける

取り付けないと、落下して、けがの原因となることがあります。



強制

設置場所に注意

湿気やほこりの多い場所や熱器具の近く、油煙や湯気、酸性やアルカリ性、油や溶剤の雰囲気にあたるような場所に置かないでください。火災・感電・落下の原因となることがあります。



禁止

金属のエッジで手をこすらない

強くこすると、けがの原因となることがあります。



禁止

長時間、音が歪んだ状態で使わない

スピーカーが発熱し、火災の原因となることがあります。



禁止

定期的な点検をする

販売店に、定期的な点検を依頼してください。

スピーカーまたは取付金具類の破損や腐食などにより落下して、けがの原因となることがあります。



強制



この機器は大音量を出すことができますので、聴覚障害を起こす可能性があります。

動作試験を行う場合は、次のことを守ってください。

- 音量を十分に絞ってから音量調整を行う。
- 耳を近づけない。
- 人のいない方向に向けて行う。
- 長時間にわたって、大音量で聞かない。

警告：本装置を住宅環境で使用すると無線障害を引き起こす可能性があります。

この機器は子どもがいる可能性がある場所での使用には適していません。

概要と特長

パワーアンプや音源データを内蔵し、ネットワークに接続して使用できる天井埋込型スピーカーです。

- PoE (IEEE802.3af) によって電源供給できます。
- 以下の4つの放送モードに対応しています。

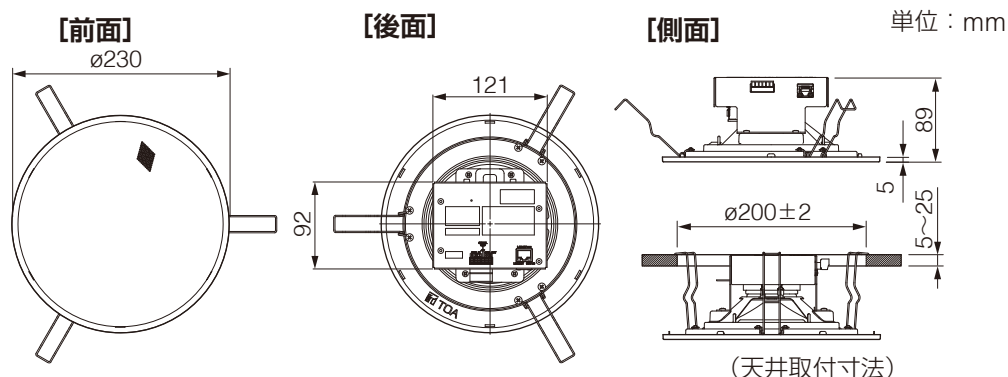
内蔵音源放送モード	最大20個の内蔵音源を、制御入力またはリモートAPI (HTTP/HTTPS) により放送できます。
VMS 放送モード	IPカメラの共通プロトコルに対応しており、VMS (ビデオマネージメントシステム) ソフトウェアからの音声放送が可能です。
SIP 放送モード	SIP電話やIP電話システム (IP-PBX) など、SIPプロトコルを使用した音声通信デバイスからのSIP放送が可能です。
マルチキャスト放送モード	20個のマルチキャストポートを設定でき、マルチキャスト音声ストリームによるグループ放送に対応しています。

- 各放送モードの優先順位を設定でき、優先度の高い放送の割り込みが可能です。
- 放送モードや内蔵音源ごとに個別のオフセットボリュームを備えていますので、放送の音量を統一または最適化することができます。
- リモートAPIや制御入力による外部機器からの放送制御ができます。
- 本機の放送と連動させ、制御出力から外部機器の制御ができます。

セキュリティ対策のお願い

- お客様ご自身の責任の下、ネットワークのセキュリティ対策を十分に行ってください。
- 不正アクセスなどネットワークのセキュリティ上の問題により発生した被害または損害については、当社は一切の責任を負いかねますのでご了承ください。
- 本機への不正アクセスを防ぐために、ユーザーID、およびパスワードは、初期設定から変更してお使いください。設定方法など、詳細については別冊の受信端末設定説明書をお読みください。
- パスワードの管理には十分ご注意ください。

外観寸法図

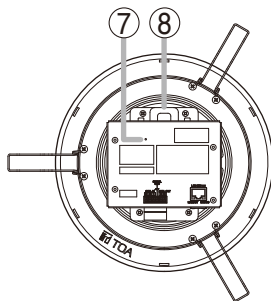
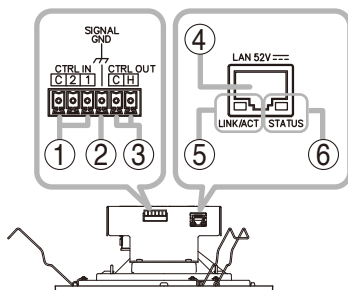
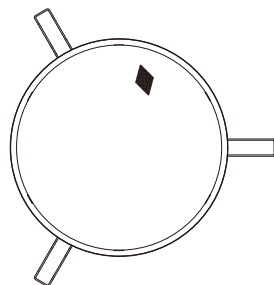


各部の名称とはたらき

【前面】

【側面】

【後面】



1. 制御入力端子 [CTRL IN]

外部機器からの制御を受けて、イベント設定で設定されたアクションを行います。

2. 機能アース端子 [SIGNAL GND]

外部機器を接続することでノイズが大きくなるときは、この端子と外部機器の機能アース端子を接続してください。ノイズが少なくなることがあります。

※ 安全アースではありません。

3. 制御出力端子 [CTRL OUT]

本機の放送状態に連動して制御出力を行うことで、外部機器を制御することができます。

4. LAN 端子 [LAN 52V ≐]

PoE 給電が可能なスイッチングハブへ LAN ケーブルで接続します。



定格出力は 8 W です。

5. LINK/ACT 表示灯 (緑) [LINK/ACT]

ネットワークでデータを送受信しているときに点滅します。

6. 状態表示灯 (橙) [STATUS]

本機の動作状態を表示します。

本機の状態	表示灯の状態
システム起動中	2 回点滅
待機中	点灯
放送中	点灯
システムミュート中*	速い点滅
設定初期化中、 ファームウェア更新中	遅い点滅

* システムミュート中とは、送信端末からの制御によって本機の放送音声ミュートとなる状態です。

7. リセットキー

短くワンクリックすると、再起動を開始します。状態表示灯が遅い点滅になるまで押し続けると、本機の設定を初期化します。

8. 安全ワイヤー取付穴

落下防止のための安全ワイヤーを取り付けることができます。

( 次ページ「設置上のご注意」)

使用上のご注意

- 本機のファームウェアは、最新のバージョンをご使用ください。最新バージョンは、TOA 商品データダウンロードサイト (<https://www.toa-products.com/>) で公開しています。
- 本機はネットワーク機器であり、放送音声は実際の音声よりも若干遅延することがあります。
- ネットワーク上でのパケットロスやネットワーク障害により、放送音声が途切れることがあります。
- 本機を長期間にわたり継続して動作させるためには、定期的な点検および再起動を行ってください。
- 本機は安定した動作を継続するために、自動的に再起動することがあります。

設置上のご注意

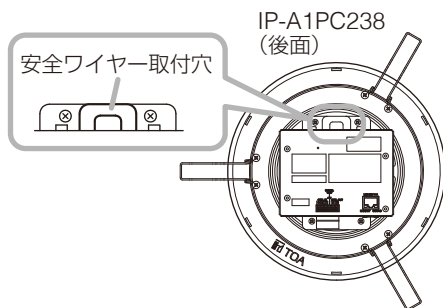
⚠ 注意

安全ワイヤーを取り付けるときは、次のことを必ずお守りください。
守らないと、スピーカーが落下してけがの原因となることがあります。

- 安全ワイヤーは、取り付ける製品総重量に十分耐えられる強度のあるものをご使用ください。
- 安全ワイヤーは、ワイヤー径が 1.5 mm 以上のものを使用してください。
- 安全ワイヤーは、たるまないように取り付けてください。

ご注意

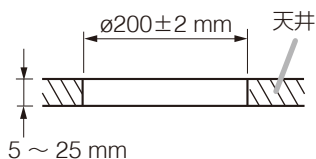
- 安全ワイヤーは付属していません。別途ご用意ください。
- 安全ワイヤーは、必ず安全ワイヤー取付穴に取り付けて使用してください。



設置のしかた

1 付属の型紙を使用し、天井に取付穴を開ける。

取付穴寸法： $\phi 200 \pm 2 \text{ mm}$

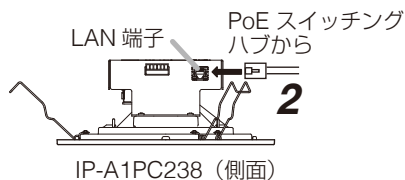


2 UTP または STP カテゴリー 5 以上の LAN ケーブルを使用して、本機を PoE スイッチングハブに接続する。

電源はスイッチングハブから供給されます。

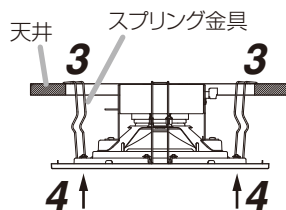
使用できるスイッチングハブ：

PoE (IEEE802.3af Class 3) に準拠した製品



3 スプリング金具を天井の取付穴に引っ掛ける。

4 スピーカー本体を天井に押し込む。



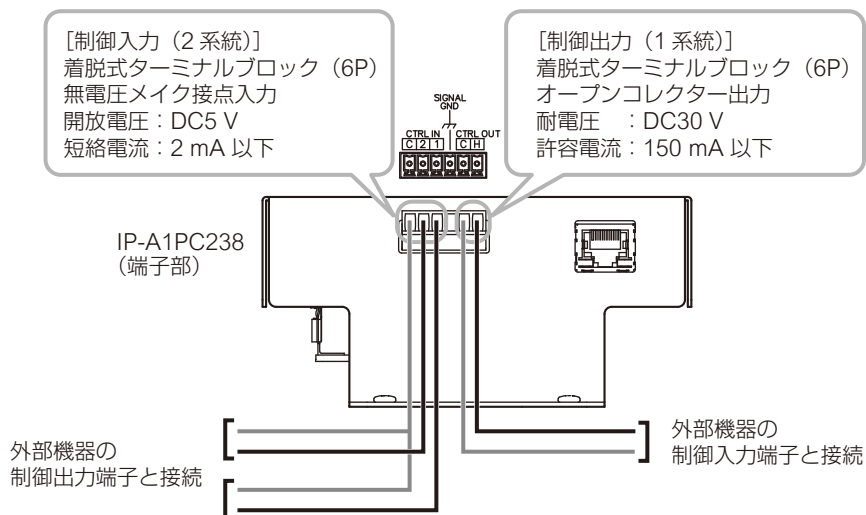
接続のしかた

■ 制御入力端子・制御出力端子への接続

外部機器との接続には、付属の着脱式ターミナルプラグ（6P）を使用してください。

外部機器からの制御線を制御入力端子または制御出力端子に接続します。

着脱式ターミナルプラグの接続については、P. 23「着脱式ターミナルプラグの接続」をお読みください。



ブラウザでの設定により、制御入力端子および制御出力端子に下表の機能を設定することができます。

端子	設定できる機能
制御入力端子	<ul style="list-style-type: none">● SIP 発呼● 内蔵音源放送● 放送中音量の変更 (Mute またはオフセット)
制御出力端子	<ul style="list-style-type: none">● SIP 放送中出力● VMS 放送中出力● Multicast 放送中出力● 内蔵音源放送中出力

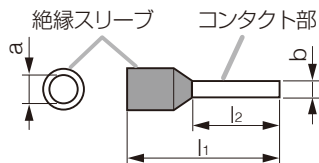
設定のしかたは、別冊の受信端末設定説明書をお読みください。

最新版の設定説明書は、TOA 商品データダウンロードサイト (<https://www.toa-products.com/>) で公開しています。

■ 着脱式ターミナルプラグの接続

付属の着脱式ターミナルプラグを使用して制御入力端子または制御出力端子に接続する場合は、以下の点に注意してください。

- 線材のむきしろ部分にはんだめっきはしないでください。
線材を締め付けたときに、はんだスズが破碎し、接触抵抗が高くなるため、接続部の温度が異常に上昇することがあります。
- 線材の種類は、AWG24～14（単線 $\phi 0.5 \sim 1.6 \text{ mm}$ / より線 断面積 $0.2 \sim 2.0 \text{ mm}^2$ ）を使用してください。
- 線材のむきしろは 7 mm 程度にしてください。
- 1つの端子に2本の線材を接続する場合や信号線を接続する場合などに心線がばらけるのを防ぐためには、絶縁スリーブ付き棒端子で圧着してください。棒端子は、右図の寸法のものをお使いください。

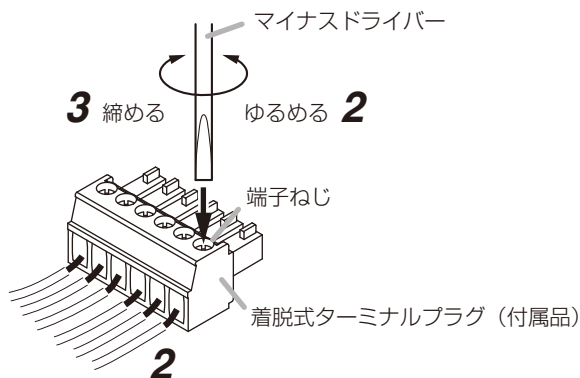


$b : 0.8 \sim 1.1 \text{ mm}$

$l_2 : 8 \text{ mm}$

※ a と l_1 は、使用する線材に合わせて選択

【プラグの接続手順】



1 着脱式ターミナルプラグを本機から取り外す。

2 端子ねじをゆるめて線材を差し込む。

3 端子ねじをしっかり締め付ける。

※ 線材を引っ張って抜けないことを確認してください。

4 プラグを制御入力端子または制御出力端子に差し込む。

☒ **メモ**

推奨マイナスドライバー：ブレード幅が 2.5 mm 程度のもの



設定のしかた

■ システム設定の概要

本機と同じネットワークに接続しているパソコンから、ブラウザを使用して以下の設定ができます。

機能名称	設定項目
Status ステータス	現在のファームウェアバージョンやネットワーク設定、音量設定などの確認
Network ネットワーク	IP アドレスなどのネットワークアドレスの設定
SIP	SIP 接続の有効／無効、SIP サーバーアドレス、認証情報、オーディオコーデックの設定
VMS Broadcasting VMS 放送	VMS 接続の有効／無効や認証情報の設定、接続ポートの設定
Multicast マルチキャスト	マルチキャスト受信の有効／無効、マルチキャストポートの設定、マルチキャスト放送中の制御出力設定
Audio 音量	スピーカー音量や放送種別ごとの入力音量の設定
Media メディア	メッセージなどの音源ファイルを内蔵メモリーに登録／削除
Chime チャイム	放送の開始・終了時に鳴動するチャイムの設定
Pattern パターン	イベントに連動させる音源再生をパターンとして登録
Event イベント	制御入力に連動する動作、制御出力に連動させる動作の設定
Priority 優先度	SIP 放送／VMS 放送／マルチキャスト放送／内蔵音源放送の各放送モードの優先順位設定
User ユーザー	ユーザー名とパスワードの変更
Maintenance メンテナンス	設定ファイルダウンロード／アップロード、初期化、ファームウェア更新、ハードウェア再起動、動作ログのダウンロード
System システム	日時設定と NTP の設定、言語設定、タイムゾーンの設定、証明書の設定

詳しくは、別冊の受信端末設定説明書をお読みください。
最新版の設定説明書は、TOA 商品データダウンロードサイト (<https://www.toa-products.com/>)
で公開しています。

■ システム要件

接続可能なシステム要件は以下のとおりです。

ディスプレイ	解像度 1920 × 1080 以上
OS	Windows 10 Pro (64bit) Windows 10 Home (64bit) Windows 11 Pro Windows 11 Home
ブラウザ	Microsoft Edge Google Chrome

- ※ Windows および Microsoft Edge は、米国 Microsoft Corporation の米国およびその他の国における登録商標です。
- ※ Google Chrome は米国 Google LLC の米国およびその他の国における商標です。

■ ブラウザー接続のしかた

● 接続の準備

本機の工場出荷時の設定は次のとおりです。

ユーザー名 : admin
パスワード : guest
IP アドレス : 192.168.14.1
サブネットマスク : 255.255.255.0
デフォルトゲートウェイ : 0.0.0.0

本機に接続して設定を変更する前に、お使いのパソコンのネットワーク設定を、本機の設定と同一ネットワーク内となるように合わせる必要があります。また、同一ネットワーク内で、IP アドレスが重複しないようにしてください。

例えば、本機の IP アドレスが 192.168.14.1 になっている場合は、同じ番号にならないよう、お使いのパソコンの IP アドレスの設定を 192.168.14.10 などに設定してください。

● 接続のしかた

ご注意

- 同時に複数のパソコンから接続しないでください。
- 1つのパソコンから同時に複数のブラウザで接続しないでください。

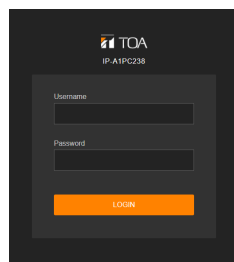
1 ブラウザーを起動し、アドレス欄に本機の IP アドレスを入力する。

ログイン画面が表示されます。

2 ユーザー名とパスワードを入力して、LOGIN ボタンをクリックする。

ステータス画面が表示され、各種の設定が行えるようになります。
※ 詳しい設定のしかたは、別冊の受信端末設定説明書をお読みください。

最新版の設定説明書は、TOA 商品データダウンロードサイト (<https://www.toa-products.com/download/>) で公開しています。

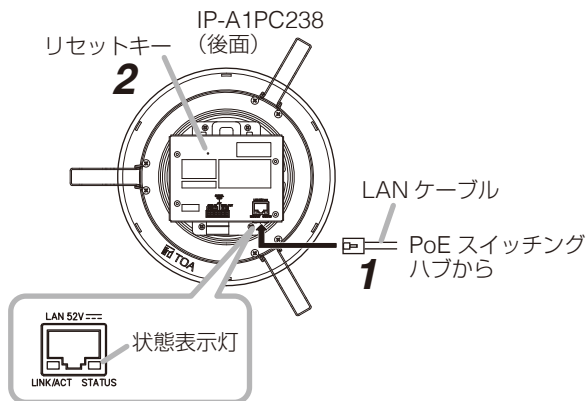


設定初期化のしかた

本機のすべての設定内容を初期設定に戻すときの手順は、下記のとおりです。

メモ

リセットキーを使用した以下の初期化の手順では、音源ファイルと証明書ファイルは削除されず、それぞれ「Media」と「System」に保持されます。音源ファイルと証明書ファイルの削除も含む工場出荷状態への初期化は、ブラウザー接続による設定メニューで実行してください。



1 LAN ケーブルで本機を PoE スイッチングハブに接続する。

本機が起動します。

2 先の細い工具などを使って、後面パネルのリセットキーを押したままにする。

本機が自動的に再起動し、設定の初期化が始まります。

状態表示灯が速く点滅している間、リセットキーを押し続けてください。

メモ

リセットキーを短くワンクリックすると、再起動します。

途中でリセットキーを押すのをやめると、初期化されずに再起動のみ行います。

リセットキーを押すには、 $\varnothing 1.5$ mm より細く、5 mm 以上の長さの工具が必要です。

3 状態表示灯が遅い点滅に変わったら、リセットキーを押すのをやめる。

初期化が完了すると、状態表示灯が点灯し、すべての設定が初期化されます。

[初期化後の設定]

ユーザー名	: admin
パスワード	: guest
IP アドレス	: 192.168.14.1
サブネットマスク	: 255.255.255.0
デフォルトゲートウェイ	: 0.0.0.0

AVC/H.264 特許ライセンスに関するご注意

本製品は、画像情報の取り扱いに関して、MPEG 技術（AVC/H.264 STANDARD）を使用しており、同技術の使用に関しては、特許管理団体 MPEG LA,LLC. の許諾を受けております。以下の場合を除いては、本製品のご利用が禁止されていますので、ご注意ください。

MPEG 技術利用者の個人的使用および非営利的な使用であって、(i) AVC/H.264 STANDARD に適合するビデオ（以下、「AVC/H.264」）の符号化、およびまたは、(ii) 個人的使用及び非営利活動に従事する MPEG 技術利用者により符号化された AVC/H.264、およびまたは、MPEG LA,LLC. からライセンス許諾されているビデオ・プロバイダーから提供された AVC/H.264 の復号化。

なお、販売促進のための使用、営利目的の使用、並びに、ライセンスに関する追加情報は、MPEG LA, LLC. までお問い合わせください。

<https://www.mpegla.com> をご覧ください。

オープンソースソフトウェアについて

本製品では、オープンソースソフトウェアライセンスに基づくソフトウェアを使用しています。

本製品に搭載しているオープンソースソフトウェアの詳細情報、およびソースコードが必要な場合は、以下の TOA 商品データダウンロードサイトからダウンロードしてください。

<https://www.toa-products.com/>

なお、ソースコードの内容に関するお問い合わせはご遠慮ください。

本製品には、OpenSSL Toolkit で使用するために、OpenSSL プロジェクトによって開発されたソフトウェアが含まれています。（<http://www.openssl.org/>）

本製品には、Eric Young 氏（eay@cryptsoft.com）によって作成された暗号化ソフトウェアが含まれています。

付属品

型紙	1
着脱式ターミナルプラグ（6P、本体装着済み）	1

メモ

本機の仕様については、TOA 商品データダウンロードサイト（<https://www.toa-products.com/>）で公開しています。

タブレット端末やスマートフォンなどでブラウザを起動して URL を入力するか、右の QR コードを読み取ってください。表示された画面で、本機の品番（IP-A1PC238）を入力し、検索してください。



アフターサービスについて

● 保証書について

保証書は販売店からお渡しします。必ず「販売店・購入日」など記入をお確かめになり、保証内容をよくお読みの後、大切に保存してください。

無償修理の保証期間は、お買い上げの日から1年間です。（一部消耗品を除く）

● 修理を依頼される時

取扱説明書をお読みになって、ご不明な点やご不審な点があれば、お買い上げの販売店にご連絡ください。

※ 保証期間中の修理は保証書の規定に従って、お買い上げの販売店で無償にて修理をお受けいたします。

ご連絡していただきたいことは、

お客様のご住所・お名前・電話番号、製品名・品番・購入日、故障または異常の状況（症状）

※ 保証期間が過ぎている場合は、お買い上げの販売店にご相談ください。ご希望により有料で修理します。

アフターサービスなどについて、おわかりにならないときは、お買い上げの販売店にお問い合わせください。

機器保証書 持込

品番	製造（ロット）番号	この保証書は、お客様の正常な使用状態で万一故障した場合、当社修理規定に従い無償修理を行うことをお約束するものです。無償修理規定の詳細については、 https://www.toa.co.jp/products/repair_policy.htm をご参照ください。 必ずすべての項目が記載されていることをご確認ください。記入漏れがある場合は、本保証書は有効とはなりません。この保証書は、日本国内においてのみ有効です。 This warranty is valid only in Japan.	
保証期間	お買い上げ日から1年間 ただし、消耗部品を除く（詳しくは下記に記載）		
お買い上げ日	□□□□年□□月□□日		
お客様様	ご住所	TEL () - □□□□□□	販売店 住所・店名・TEL
	お名前	様	

TOA 株式会社

〒650-0046 神戸市中央区港島中町七丁目2番1号 TEL (078) 303-5620 (代)

TOA お客様相談センター	フリーダイヤル（固定電話専用） 0120-108-117 ナビダイヤル 0570-064-475(有料) FAX 0570-017-108(有料) ※ IP 電話からはつながりません。	商品の価格・在庫・修理などのお問い合わせ、およびカタログのご請求については、取り扱い店または最寄りの営業所へお申し付けください。最寄りの営業所については、TOA ホームページをご確認ください。
商品の内容や組み合わせ、操作方法についてのお問い合わせにお応えします。 受付時間 9:00 ~ 17:00 (土日、祝日除く)		

当社は、お客様から提供された個人情報をお問い合わせ対応または修理対応の目的に利用いたします。また、修理委託目的で委託先業者へ提供することがあります。個人情報の取り扱いに関する方針については、TOA ホームページをご覧ください。

TOA ホームページ <https://www.toa.co.jp/>

TOA 株式会社

133-01-00319-05