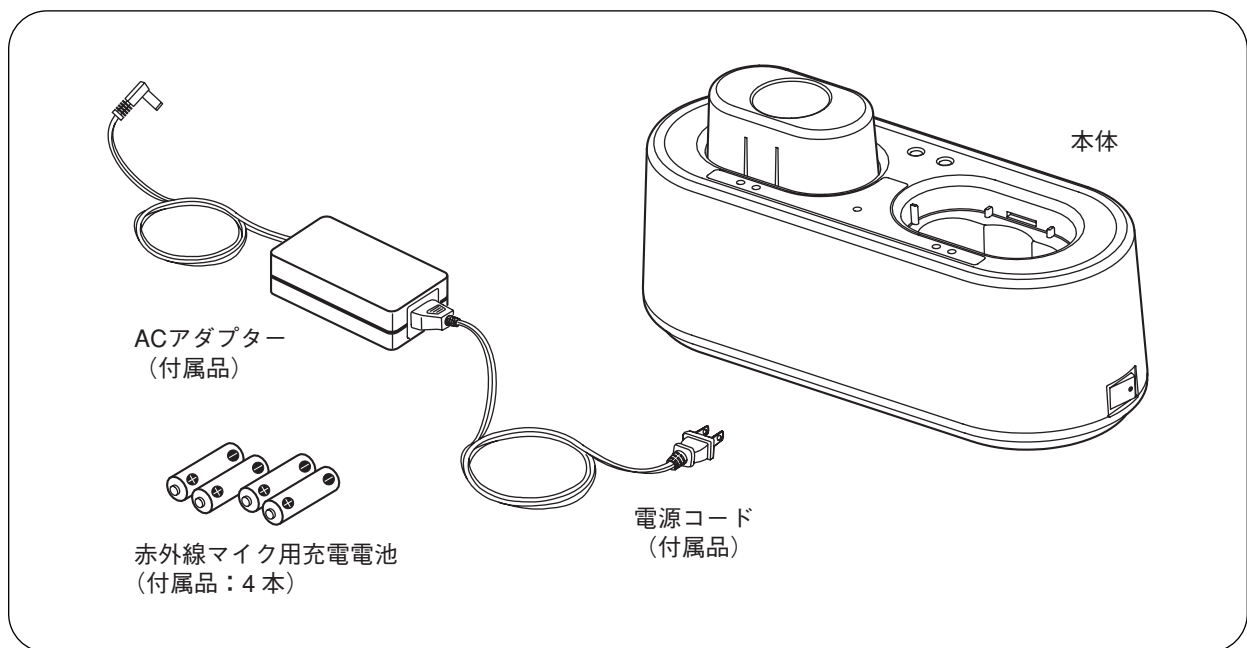


赤外線マイク用充電器

IR-200BC



目次

安全上のご注意	2	各部の名称とはたらき	5
ニッケル水素電池の リサイクルについて	4	充電のしかた	6
概要	5	故障かな?と思ったら	7
使用上のご注意	5	仕様	8
		付属品	8

このたびは、TOA 赤外線マイク用充電器をお買い上げいただき、まことにありがとうございます。

正しくご使用いただくために、必ずこの取扱説明書をお読みにになり、末長くご愛用くださいますようお願い申し上げます。

安全上のご注意

- ご使用前に、この欄を必ずお読みになり正しくお使いください。
- ここに示した注意事項は、安全に関する重大な内容を記載していますので、必ず守ってください。
- お読みになったあとは、いつでも見られる所に必ず保管してください。

表示について

ここでは、製品を安全に正しくお使いいただき、あなたや他の人々への危害や財産への損害を未然に防止するために、いろいろな表示をしています。内容をよく理解してから本文をお読みください。

図記号について

行為を禁止する記号			行為を強制する記号	
				
分解禁止	禁止	接触禁止	強制	電源プラグを抜く



警告

誤った取り扱いをすると、人が死亡または重傷を負う可能性が想定される内容を示しています。

設置・据付をするとき

水にぬらさない

本器に水が入ったりしないよう、また、ぬらさないようご注意ください。
火災・感電の原因となります。



禁止

指定外の電源電圧で使用しない

表示された電源電圧を超えた電圧で使用しないでください。
火災・感電の原因となります。



禁止

電源コードを傷つけない

電源コードを傷つけたり、加工したり、熱器具に近づけたりしないでください。
また、コードの上に重いものをのせないでください。
火災・感電の原因となります。



禁止

不安定な場所に置かない

ぐらついた台の上や傾いた所など不安定な場所に置かないでください。
落ちたり、倒れたりして、けがの原因となります。



禁止

使用するとき

万一、異常が起きたら

次の場合、電源スイッチを切り、電源プラグを抜いて販売店にご連絡ください。
そのまま使用すると、火災・感電の原因となります。

- 煙が出ている、変なにおいがするとき
- 内部に水や異物が入ったとき
- 落としたり、ケースを破損したとき
- 電源コードが傷んだとき（心線の露出、断線など）



電源プラグを抜く



警告

誤った取り扱いをすると、人が死亡または重傷を負う可能性が想定される内容を示しています。

使用するとき

内部を開けない、改造しない

内部には電圧の高い部分があり、ケースを開けたり、改造したりすると、火災・感電の原因となります。
内部の点検・調整・修理は販売店にご依頼ください。



分解禁止

液体の入った容器や小さな金属物を上に置かない

こぼれたり、中に入った場合、火災・感電の原因となります。



禁止

内部または赤外線マイク差し込み口に異物を入れない

内部または赤外線マイク差し込み口に金属類や燃えやすいものなど、異物を差し込んだり、落とし込んだりしないでください。
火災・感電の原因となります。



禁止

雷が鳴ったらさわらない

雷が鳴り出したら、電源プラグにはさわらないでください。
感電の原因となります。



接触禁止

3時間を超えても充電が完了しない場合は、充電をやめる

そのまま続けて充電をすると、発火・破裂・漏液・発熱の原因となります。



強制



注意

誤った取り扱いをすると、人が傷害を負う可能性が想定される内容および物的損害のみの発生が想定される内容を示しています。

設置・据付をするとき

ぬれた手で電源プラグをさわらない

ぬれた手で電源プラグを抜き差ししないでください。
感電の原因となることがあります。



禁止

電源コードを引っ張らない

電源プラグを抜くときは、電源コードを引っ張らないでください。
コードが傷つき、火災・感電の原因となることがあります。
必ずプラグを持って抜いてください。



禁止

移動させるときは電源プラグを抜く

差し込んだまま移動させるとコードが傷つき、火災・感電の原因となることがあります。



電源プラグを抜く

湿気やほこりの多い場所などに置かない

湿気やほこりの多い場所、直射日光のあたる場所や熱器具の近く、油煙や湯気のあたるような場所に置かないでください。
火災・感電の原因となることがあります。



禁止

注意

誤った取り扱いをすると、人が傷害を負う可能性が想定される内容
および物的損害のみの発生が想定される内容を示しています。

使用するとき

電源プラグやコンセント部の掃除をする

電源プラグを差してあるコンセント部にほこりがたまると、火災の原因となることがあります。定期的にコンセント部の掃除をしてください。
また、電源プラグは根元まで差し込んでください。



強制

お手入れの際、長期間使用しない場合の注意

お手入れのときや長期間本機をご使用にならないときは、安全のため電源スイッチを切り、電源プラグをコンセントから抜いてください。
守らないと、感電・火災の原因となることがあります。



電源プラグ
を抜け

ACアダプターは指定のものを使用する

指定以外のものを使用すると、火災の原因となることがあります。



強制

指定以外の電池を充電しない

赤外線マイク IR-200M/300M 専用の充電電池 IR-200BT 以外を充電すると、
電池の液もれ・破裂により、火災・けがの原因となることがあります。



禁止

長期間使用しないときは、電源コードをコンセントから抜く

そのままにしておくと、火災の原因となることがあります。



電源プラグ
を抜け

電池の液もれに注意する

2週間以上使用しないときは、マイクから電池を取り出しておいてください。
電池から液がもれて、火災・けが・周囲汚損の原因となることがあります。



強制

電池の取り扱いに注意する

次のことを必ずお守りください。

守らないと、電池の液もれ・破裂により、火災・けがの原因となることがあります。

- 赤外線マイク専用の充電電池以外は充電しない。
- 新しい電池と古い電池、種類の違う電池、または充電した電池と放電した電池を混ぜて使用しない。
- ショート・分解・加熱をしたり、火の中に入れてたりしない。
- 電池に直接はんだ付けしない。
- (+)と(-)に注意し、表示どおり正しく入れる。
- 直射日光・高温・高湿の場所を避けて保管する。



強制

ニッケル水素電池のリサイクルについて



ニッケル水素電池のリサイクルにご協力ください

本器で充電する充電電池は、ニッケル水素電池です。
ニッケル水素電池はリサイクルが可能な、貴重な資源です。
電池の交換および使用済み製品の廃棄に際しては、電池を取り出し、リサイクルへ
ご協力ください。
使用済みの電池は、捨てないで、お買い上げ店または当社営業所へ返却してください。

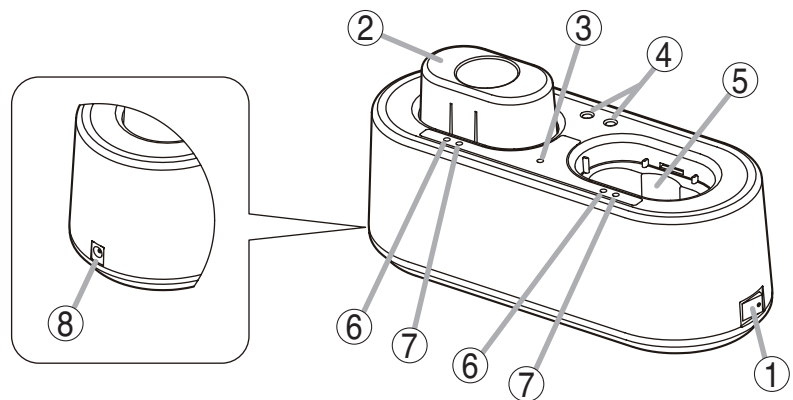
概要

本器は、赤外線マイク IR-200M および IR-300M 専用の充電器です。
ニッケル水素電池専用の急速充電方式を採用しており、最長3時間で最大2台の赤外線マイクを同時に充電できます。

使用上のご注意

- 付属の電源コードは、本器専用品です。本器以外の機器に使用しないでください。
- 周囲温度が0～+40℃の範囲でご使用ください。
- ケースを清掃するときには、必ず電源を切ってから、乾いた布でふいてください。ベンジン・シンナー・アルコール類・化学ぞうきんなどは絶対に使用しないでください。変形や変色の原因になります。
- 充電端子を時々乾いた綿棒などでふき、きれいにしてお使いください。端子が汚れていると接触が悪くなり、正常に充電されないことがあります。

各部の名称とはたらき



- 1. 電源スイッチ**
「●」側に倒すと電源が入り、反対方向に倒すと電源が切れます。
- 2. アタッチメント（本体装着済み）**
ハンド型の赤外線マイク IR-200M を充電するときに使用します。
ハンズフリー型の赤外線マイク IR-300M を充電するときは、本体から取り外してください。
(参照 P. 6 「充電のしかた」)
- 3. 電源表示灯**
電源を入れると点灯します。
- 4. 設定用ドライバー差し込み口**
赤外線マイクに付属の設定用ドライバーを保管するときに差し込んでおきます。
- 5. 赤外線マイク差し込み口**
 - IR-200M を充電するときアタッチメントを使用します。
 - IR-300M を充電するときアタッチメントを取り外して、マイクを直接挿入します。
- 6. 充電完了表示灯**
充電完了後、緑色に点灯します。
- 7. 充電中表示灯**
充電中、赤色に点灯します。
- 8. 電源入力端子**
付属の AC アダプターを接続します。

[表示灯の状態一覧]

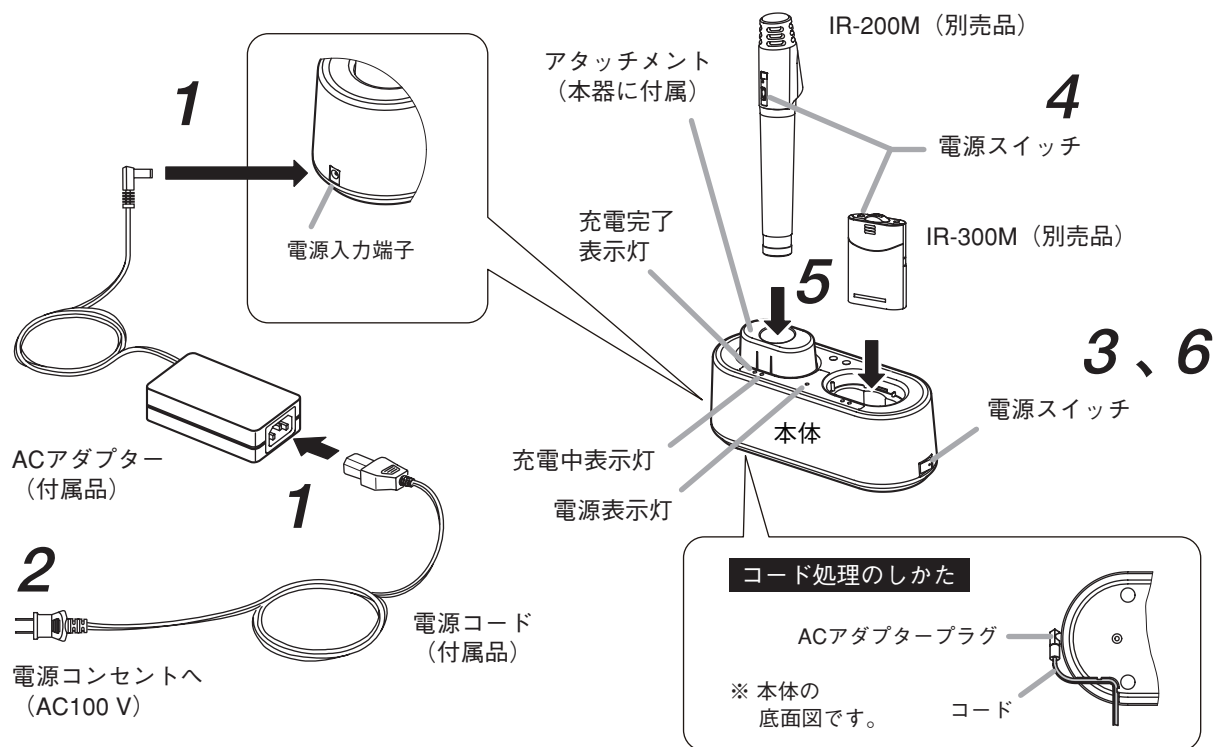
充電中表示灯（赤色）	充電完了表示灯（緑色）	状態
点灯	消灯	充電中
消灯	点灯	充電完了
点滅	消灯	使用温度範囲外（参照 P. 7 「故障かな？と思ったら」）
交互に点灯		充電異常（参照 P. 7 「故障かな？と思ったら」）

充電のしかた

⚠ 注意 専用の充電電池（IR-200BT）以外の電池を入れて充電しないでください。指定以外の電池を充電すると、破裂により火災・けがの原因となることがあります。

ご注意

- 充電は0～+40℃の周囲温度の中で行ってください。この温度範囲外では充電待機状態となります。
- 付属の充電電池（IR-200BT）は、充電してからお使いください。
- 充電電池（IR-200BT）を使用の赤外線マイクを長期間使用していないときは、使用する前に充電を行ってください。
- 振動の多い場所には設置しないでください。接触不良により、正しく充電されないことがあります。
- 充電中は赤外線マイクをひんぱんに抜き差ししないでください。充電電池（IR-200BT）の充放電回数が少なくなることがあります。
- 充電電池は消耗品です。使用状態などによって異なりますが、十分に充電しても使用時間が極端に短くなったときは電池の交換時期です。指定の新しい充電電池（IR-200BT-2）をお買い求めください。
※ 約500回程度の充放電回数が交換の目安となります。



- 1** 電源コードをACアダプターに接続した後、ACアダプターを本体の電源入力端子に接続する。接続後、ACアダプターのプラグが抜けないように、コードは本体底面の溝に押し込んでください。（上図「コード処理のしかた」を参照）
- 2** AC電源プラグをコンセント（AC100V）に差し込む。
- 3** 本器の電源スイッチを入れる。
電源表示灯が点灯していることを確認してください。
- 4** 充電する赤外線マイクの電源スイッチを切り、付属の充電電池IR-200BTを2本入れる。電池の入れかたは、赤外線マイクに付属の取扱説明書をお読みください。

ご注意

赤外線マイクの電源スイッチが入った状態では、正しく充電されません。

5 本器の赤外線マイク差し込み口に、赤外線マイクを奥まで挿入し、充電中表示灯（赤色）が点灯することを確認する。

[IR-200Mの場合]

- ・アタッチメントを充電器に取り付けた状態にします。
- ・マイクをアタッチメントの穴に挿入して充電します。

[IR-300Mの場合]

アタッチメントを取り外して充電します。（右図参照）

約3時間で充電が完了し、充電完了表示灯（緑色）が点灯します。

6 充電が完了したら、本器の電源スイッチを切る。

ご注意

- 充電完了後は待機電力低減のため、本器の電源スイッチを切ってください。
- 充電完了後はマイク本体が温かくなりますが、異常ではありません。
- 赤外線マイクを取り出すときは、充電器本体を押えた状態で行ってください。



故障かな？と思ったら

症状	調べるところ	処置
電源スイッチを入れても電源表示灯が点灯しない。 (電源が入らない。)	<ul style="list-style-type: none"> ・ACアダプターが電源コンセントに差し込まれていますか？ ・ACアダプターのプラグが本器に接続されていますか？ 	<ul style="list-style-type: none"> ・ACアダプターを電源コンセントに差し込んでください。 ・プラグを本器の電源入力端子に接続してください。
赤外線マイクを差し込み口に差し込んでも充電中表示灯（赤色）が点灯しない。	<ul style="list-style-type: none"> ・赤外線マイクに専用の充電電池IR-200BTが入っていますか？ ・赤外線マイクは差し込み口に正しく入っていますか？ <p>[IR-200Mの場合]</p> <ul style="list-style-type: none"> ・アタッチメントは正しく装着されていますか？ 	<ul style="list-style-type: none"> ・赤外線マイクに専用の充電電池IR-200BTを入れてください。 ・赤外線マイクを奥まで押し込んでください。 ・アタッチメントを正しく装着してください。
赤外線マイクを差し込み口に差し込むと、充電中表示灯（赤色）が点滅する。	<ul style="list-style-type: none"> ・使用温度範囲（0～+40℃）外で使用していませんか？ <p>※ 充電に適していない温度です。</p>	<ul style="list-style-type: none"> ・使用温度範囲（0～+40℃）内で充電を行ってください。
充電完了表示灯（緑色）がいつも早く点灯する。	<ul style="list-style-type: none"> ・専用の充電電池IR-200BTの充放電回数が500回を超えていませんか？ 	<ul style="list-style-type: none"> ・新しい充電電池IR-200BTと交換してください。
充電開始後、3時間を超えても充電完了表示灯が点灯しない。 (充電時間：最長3時間)	<ul style="list-style-type: none"> ・赤外線マイクの電源スイッチがONになっていませんか？ ・電池が劣化していませんか？ 	<ul style="list-style-type: none"> ・赤外線マイクの電源スイッチをOFFにしてください。 ・新しい充電電池IR-200BTと交換してください。
充電中表示灯（赤色）と充電完了表示灯（緑色）が交互に点灯する。	<ul style="list-style-type: none"> ・赤外線マイクに専用の充電電池IR-200BTが入っていますか？ ・赤外線マイク差し込み口の中に金属などの異物が入っていませんか？ ・電池が劣化していませんか？ ・赤外線マイクの電源スイッチがONになっていませんか？ 	<ul style="list-style-type: none"> ・赤外線マイクに専用の充電電池IR-200BTを入れてください。 ・異物を取り除いてください。 ・新しい充電電池IR-200BTと交換してください。 ・赤外線マイクを充電器から取り出して、電源スイッチをOFFにし、もう一度差し込んでください。

仕 様

電 源	AC100 V、50/60 Hz (付属の AC アダプターから供給)
消 費 電 流	最大 2 A
充 電 時 間	最長 3 時間
充 電 台 数	2 台* ¹
使 用 温 度 範 囲	0 ~ +40°C
使 用 湿 度 範 囲	30 ~ 85% RH
仕 上 げ	ケース : ABS 樹脂、メタリックグレー、半艶、塗装 充電スロット部 : PPE 樹脂、黒 (マンセル N1.0 近似色)
寸 法	238 (幅) × 83 (高さ* ²) × 98 (奥行) mm
質 量	635 g (本体のみ、付属のアタッチメント含む)

*¹ 付属のアタッチメントを脱着することによって、同機種だけでなく、IR-200M と IR-300M を 1 台ずつ組み合わせて充電することができます。

*² アタッチメント使用時の高さ寸法は、109.5 mm です。

※ 本器の仕様および外観は、改良のため予告なく変更することがあります。

● 付属品

電源コード (2 m)	1
AC アダプター (DC 側コード長 : 1.3 m)	1
アタッチメント (本体装着済み)	2
赤外線マイク用充電電池 (IR-200BT)	4

TOA お客様相談センター	フリーダイヤル 0120-108-117 ナビダイヤル 0570-064-475 (有料) FAX 0570-017-108 (有料) ※ PHS、IP 電話からはつながりません。	商品の価格・在庫・修理などのお問い合わせ、およびカタログのご請求については、取り扱い店または最寄りの営業所へお申し付けください。最寄りの営業所については、TOA ホームページをご確認ください。
商品の内容や組み合わせ、設置方法などについての技術的なお問い合わせにお応えします。 受付時間 9 : 00 ~ 17 : 00 (土日、祝日除く)		

当社は、お客様から提供された個人情報をお問い合わせ対応または修理対応の目的に利用いたします。また、修理委託目的で委託先業者へ提供することがあります。個人情報の取り扱いに関する方針については、TOA ホームページをご覧ください。

TOA ホームページ <https://www.toa.co.jp/>

TOA 株式会社

133-07-00165-00