

移動用 PA アンプ

20 W スピーカー付

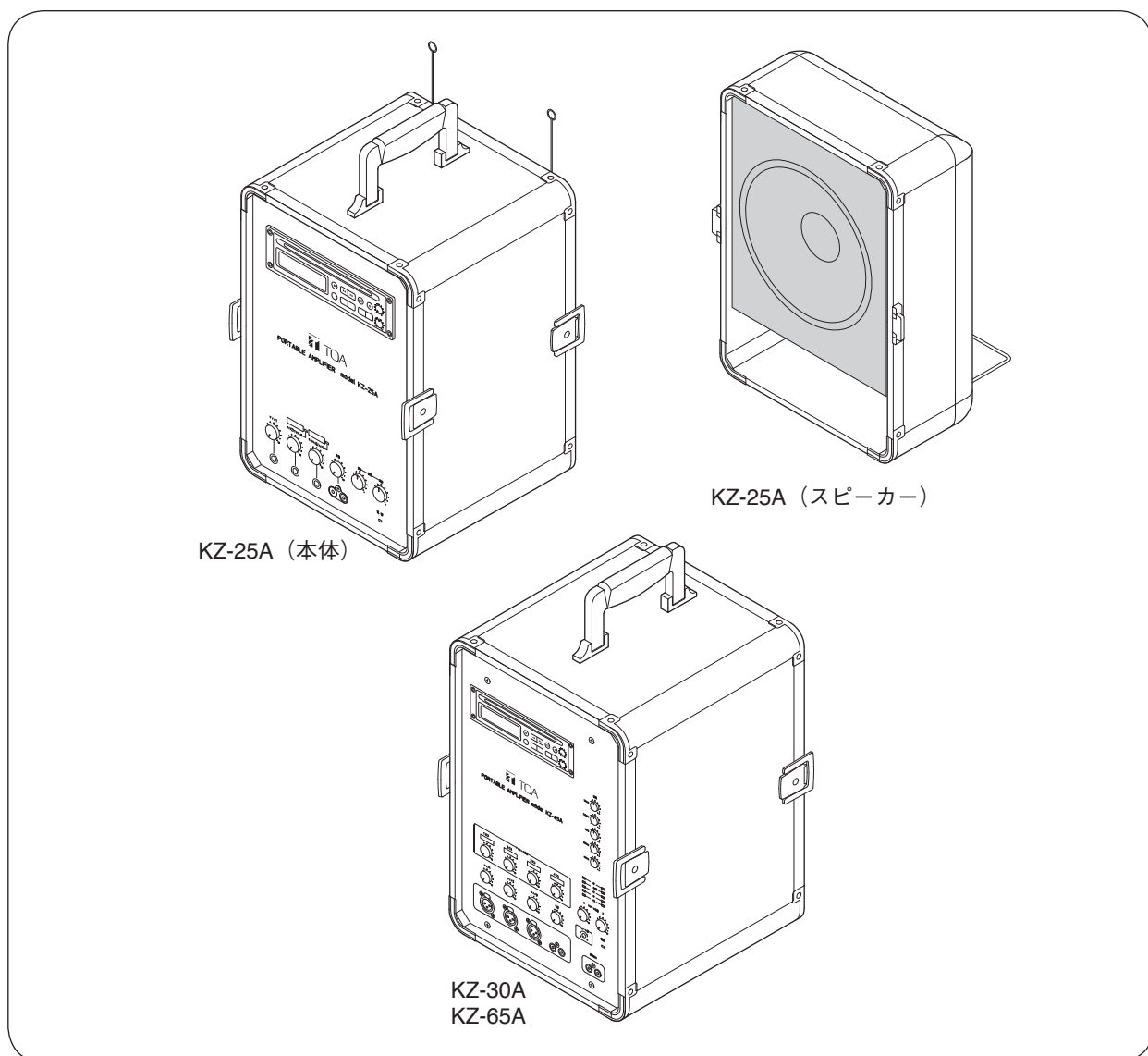
KZ-25A

30 W × 2 ch CD 付

KZ-30A

65 W × 2 ch CD 付

KZ-65A



このたびは、TOA 移動用 PA アンプをお買い上げいただき、まことにありがとうございます。

正しくご使用いただくために、必ずこの取扱説明書をお読みにになり、末長くご愛用くださいますようお願い申し上げます。

目 次

安全上のご注意	3
電源コードの取り扱いについて	5
上手にお使いいただくために	5
各部の名称とはたらき	6
KZ-25A	6
KZ-30A、KZ-65A	8
ミュート量の調節 (KZ-30A、KZ-65A のみ)	10
音質の調節 (KZ-30A、KZ-65A のみ)	10
保護回路 (KZ-30A、KZ-65A のみ)	10
接続・設置のしかた	11
KZ-25A の接続	11
KZ-30A、KZ-65A の接続	12
CD プレーヤーの使いかた	15
各部の名称とはたらき	15
CD プレーヤーをお使いになる前に	16
CD 演奏のしかた	17
コンパクトディスクの取り扱いかた	21
有線マイクの使いかた	22
ワイヤレスマイクの使いかた	23
操作のしかた	23
使用上のご注意	24
ワイヤレスチューナーユニットの増設のしかた	25
周波数の設定のしかた	26
トーンスイッチについて (WTU-1820 使用時のみ)	30
コード設定 (WTU-D2810 使用時のみ)	31
上手なミキシングのしかた	32
故障かな?と思ったら	33
著作権について	34
仕 様	35
KZ-25A	35
KZ-30A、KZ-65A	36

安全上のご注意

- ご使用前に、この欄を必ずお読みになり正しくお使いください。
- ここに示した注意事項は、安全に関する重大な内容を記載していますので、必ず守ってください。
- お読みになったあとは、いつでも見られる所に必ず保管してください。

行為を禁止する記号	行為を強制する記号
 分解禁止	 強制
 禁止	 電源プラグを抜く



警告

誤った取り扱いをすると、人が死亡または重傷を負う可能性が想定される内容を示しています。

設置・据付をするとき

水にぬらさない

本機に水が入ったりしないよう、また、ぬらさないようご注意ください。
火災・感電の原因となります。



禁止

指定外の電源電圧で使用しない

表示された電源電圧を超えた電圧で使用しないでください。
火災・感電の原因となります。



禁止

電源コードを傷つけない

電源コードを傷つけたり、加工したり、熱器具に近づけたりしないでください。
また、コードの上に重いものをのせないでください。
火災・感電の原因となります。



禁止

ハイインピーダンスライン接続時は電源を切る

(KZ-30A、KZ-65Aのみ)

ハイインピーダンスのスピーカー端子にスピーカーケーブルを接続したり、外したりするときは、電源スイッチを切ってから行ってください。この端子には定格出力時に 100 V の電圧がかかり、触れると感電の原因となります。



強制

配線後は端子カバーを取り付ける (KZ-30A、KZ-65Aのみ)

ハイインピーダンスラインのスピーカー端子には最大 100 V の電圧がかかりますので、触れると感電の原因となります。



強制

不安定な場所に置かない

ぐらついた台の上や傾いた所など不安定な場所に置かないでください。
落ちたり、倒れたりして、けがの原因となります。



禁止

使用するとき

万一、異常が起きたら

次の場合、電源スイッチを切り、電源プラグを抜いて販売店にご連絡ください。
そのまま使用すると、火災・感電の原因となります。

- 煙が出ている、変なにおいがするとき
- 内部に水や異物が入ったとき
- 落したり、ケースを破損したとき
- 電源コードが傷んだとき (心線の露出、断線など)
- 音が出ないとき



電源プラグを抜く



警告

誤った取り扱いをすると、人が死亡または重傷を負う可能性が想定される内容を示しています。

使用するとき

内部を開けない、改造しない

内部には電圧の高い部分があり、ケースを開けたり、改造したりすると、火災・感電の原因となります。

内部の点検・調整・修理は販売店にご依頼ください。



分解禁止

液体の入った容器や小さな金属物を上に置かない

こぼれたり、中に入った場合、火災・感電の原因となります。



禁止

内部に異物を入れない

本機の通風口などから内部に金属類や燃えやすいものなど、異物を差し込んだり、落とし込んだりしないでください。

火災・感電の原因となります。



禁止



注意

誤った取り扱いをすると、人が軽傷を負う可能性が想定される内容および物的損害のみの発生が想定される内容を示しています。

設置・据付をするとき

ぬれた手で電源プラグをさわらない

ぬれた手で電源プラグを抜き差ししないでください。

感電の原因となることがあります。



禁止

電源コードを引っ張らない

電源プラグを抜くときは、電源コードを引っ張らないでください。

コードが傷つき、火災・感電の原因となることがあります。

必ずプラグを持って抜いてください。



禁止

移動させるときは電源プラグを抜く

差し込んだまま移動させるとコードが傷つき、火災・感電の原因となることがあります。



電源プラグを抜く

通風口をふさがない

通風口をふさぐと内部に熱がこもり、火災の原因となることがあります。また、通風口にほこりがたまらないよう定期的に掃除をしてください。



禁止

湿気やほこりの多い場所などに置かない

湿気やほこりの多い場所、直射日光のあたる場所や熱器具の近く、油煙や湯気のあたるような場所に置かないでください。

火災・感電の原因となることがあります。



禁止

本機を通路などに置かない

通路など、人が足を引っ掛ける可能性がある場所には置かないでください。

落ちたり、倒れたりして、けがの原因となることがあります。



禁止

ハンドルを吊り下げて設置しない

ハンドルは本機を持ち運ぶときだけに使用してください。

守らないと、落下して、けがの原因となることがあります。



禁止



注意

誤った取り扱いをすると、人が軽傷を負う可能性が想定される内容
および物的損害のみの発生が想定される内容を示しています。

使用するとき

上に重いものを置かない

本機のバランスがくずれて倒れたり、落下したりして、けがの原因となることがあります。



禁止

電源を入れる前には音量を最小にする

音量を上げたまま電源を入れると、突然大きな音が出て、聴力障害などの原因となることがあります。



強制

長時間、音が歪んだ状態で使わない

スピーカーが発熱し、火災の原因となることがあります。



禁止

使用中または使用後すぐに、放熱器にさわらない

(KZ-30A、KZ-65Aのみ)

放熱器が熱くなっていることがあり、やけどの原因となることがあります。



禁止

電源プラグやコンセント部の掃除をする

電源プラグを差してあるコンセント部にほこりがたまると、火災の原因となることがあります。定期的にコンセント部の掃除をしてください。

また、電源プラグは根元まで差し込んでください。



強制

お手入れの際、長期間使用しない場合の注意

お手入れのときや長期間本機をご使用にならないときは、安全のため電源スイッチを切り、電源プラグをコンセントから抜いてください。

守らないと、感電・火災の原因となることがあります。



電源プラグ
を抜け

電源コードの取り扱いについて

付属の電源コードは、本機専用品です。
本機以外の機器に使用しないでください。

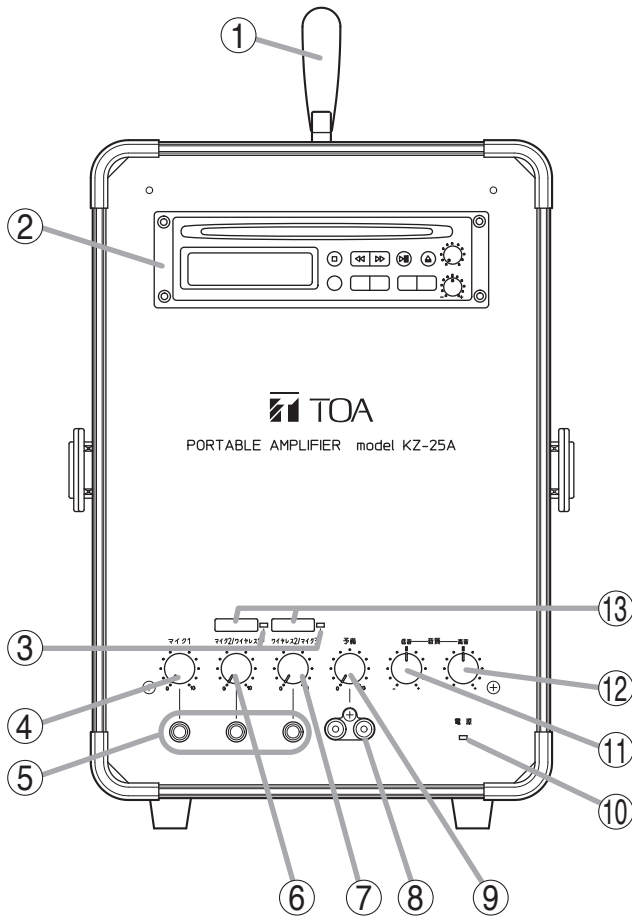
上手にお使いいただくために

- ハウリングが起きるときは、マイクをスピーカーから離すか、音量を下げて使用してください。スピーカーをマイクの使用場所から離して設置すると、ハウリングが起きにくくなります。
- 床面よりも机の上など少し高い位置に設置した方がスピーカーからの音が明瞭に聞こえます。また、ワイヤレスマイクも本機からより離れた場所で使用することができます。
- ワイヤレスマイクを移動しながら使用すると、電波の反射や干渉によってデッドポイントと呼ばれる、急に音がとぎれる場所が発生することがあります。デッドポイントを解消するためには、本機を壁や机から離すか、設置場所を1～2m動かしてください。
- 蛍光灯やパソコンなどの高周波雑音を発生する機器から本機を離して設置してください。近くに設置すると、混信が発生したりワイヤレスマイクの電波が届きにくくなったりすることがあります。
- ワイヤレスマイクと本機はなるべく3m以上離して使用してください。3m以内で使用すると、雑音が発生したり混信の原因になったりすることがあります。
- 保管するとき、自動車のトランクや荷台に積み込んで移動するときは、必ず本体のハンドルが上になるようにしてください。CDプレーヤーが正常に動かなくなったり音飛びの原因になったりします。
- 清掃は必ず電源を切ってから、乾いたやわらかい布でふいてください。また、ひどい汚れは中性洗剤をしみこませた布を使用してください。ベンジン・シンナー・アルコール類・化学ぞうきんなどは絶対に使用しないでください。変形、変色の原因となります。

各部の名称とはたらき

■ KZ-25A

[前面]



1. ハンドル

持ち運びのときに使用します。

2. CD プレーヤーユニット

操作のしかたは「CDプレーヤーの使いかた」(P. 15) をお読みください。

3. ワイヤレス受信表示灯

ワイヤレスマイクの電波を受信すると点灯します。デジタルワイヤレスチューナーユニットを組み込んでいる場合のみ、妨害電波を受信したときや、コード設定 (P. 31) またはモード設定 (P. 24) が一致していないときには点滅します。

4. マイク 1 音量つまみ

マイク 1 入力端子 (5) に接続された有線マイクの音量を調節します。

5. マイク 1、2、3 入力端子

-60 dB*、600 Ω、不平衡、ホーンジャック
有線マイクを接続します。

6. マイク 2 / ワイヤレスマイク 1 音量つまみ
マイク 2 入力端子 (5) に接続された有線マイクまたはワイヤレスマイク 1 の音量を調節します。
※ ワイヤレスチューナーユニットは別売品です。

7. ワイヤレスマイク 2 / マイク 3 音量つまみ
ワイヤレスマイク 2 またはマイク 3 入力端子 (5) に接続された有線マイクの音量を調節します。

8. 予備入力端子

-20 dB*、10 k Ω、不平衡、RCA ピンジャック×2
携帯音楽プレーヤーなどを接続します。
ステレオで接続してください。内部でミキシングしてモノラルにします。

9. 予備入力音量つまみ

予備入力端子 (8) に接続した機器の音量を調節します。

10. 電源表示灯

電源を入れると点灯します。

11. 低音音質調節つまみ

低音域の音質を調節します。反時計回りに回すと減衰し、時計回りに回すと増強されます。

12. 高音音質調節つまみ

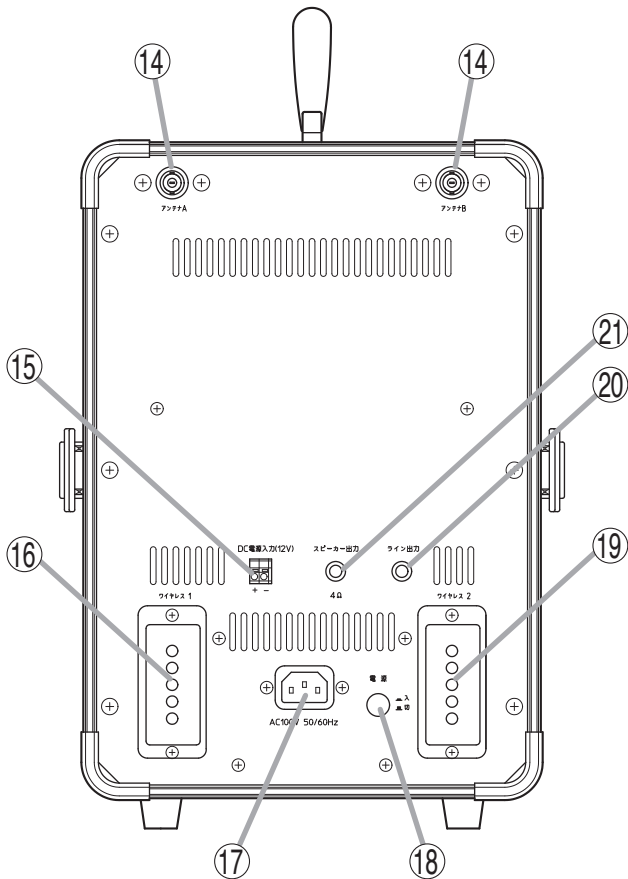
高音域の音質を調節します。反時計回りに回すと減衰し、時計回りに回すと増強されます。

13. カラーマーク貼り付け位置

使用するワイヤレスマイクと同じカラーマークを貼ってください。

* 0 dB = 1 V

[後面]



14. ワイヤレスアンテナ接続端子

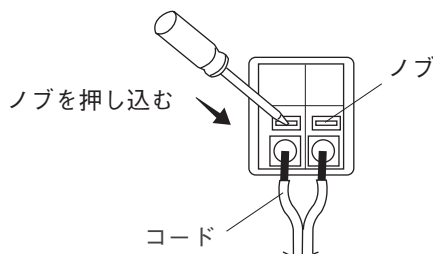
ワイヤレスマイクを使用するときは、付属のアンテナ2本を必ず取り付けてください。

【ご注意】

ワイヤレスアンテナを1本だけ取り付けて使用すると、ワイヤレスマイクの音声途切れたり通達距離が極端に短くなったりすることがあります。

15. DC 電源入力端子

外部電源 (DC 12 V) を接続してください。小型のマイナスドライバーでノブを押し込んで、穴にコードを下図のように差し込んでください。



16. ワイヤレスチューナーユニット収納部 (ワイヤレス 1)

ワイヤレス1のチューナーユニットは別売品です。

適合するワイヤレスチューナーユニットは、WTU-1820 ダイバーシティチューナーユニットおよびWTU-D2810 デジタルワイヤレスチューナーユニットです。

17. AC 電源インレット

付属の電源コードをしっかりと差し込んでから電源プラグをコンセントに接続してください。

18. 電源スイッチ

押すと電源が入り、もう一度押すと電源が切れます。

19. ワイヤレスチューナーユニット収納部 (ワイヤレス 2)

ワイヤレス2のチューナーユニットはWTU-1820が内蔵されています。

別売のワイヤレスマイクと内蔵ワイヤレスチューナーユニットのグループ、チャンネルを合わせてください。

詳しくは「周波数の設定のしかた」(P. 26)をお読みください。

20. ライン出力端子

0 dB*、600 Ω、不平衡、ホーンジャック

他の放送設備を使って本機の信号を放送したいときは、この端子を他の設備のパワーアンプの入力端子に接続してください。

21. スピーカー出力端子

本機のスピーカーケーブルのプラグを接続してください。

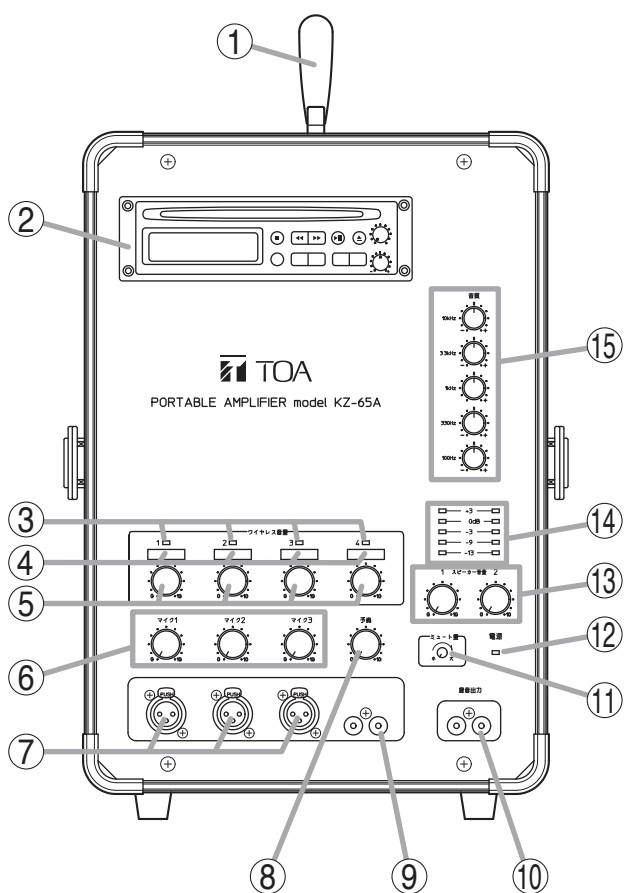
【ご注意】

他のスピーカーは使用しないでください。

* 0 dB = 1 V

■ KZ-30A、KZ-65A

[前面]



※ 図は KZ-65A です。

1. ハンドル

持ち運びのときに使用します。

2. CD プレーヤーユニット

操作のしかたは「CD プレーヤーの使いかた」(P. 15) をお読みください。

3. ワイヤレス受信表示灯

ワイヤレスマイクの電波を受信すると点灯します。デジタルワイヤレスチューナーユニットを組み込んでいる場合のみ、妨害電波を受信したときや、コード設定 (P. 31) またはモード設定 (P. 24) が一致していないときには点滅します。

4. カラーマーク貼り付け位置

使用するワイヤレスマイクと同じカラーマークを貼ってください。

5. ワイヤレスマイク音量つまみ

ワイヤレスマイクの音量を調節します。

6. 有線マイク音量つまみ

マイク入力端子 (7) に接続された有線マイクの音量を調節します。

7. マイク入力端子

-66 dB*、600 Ω、平衡、XLR-3-31 相当品
有線マイクを接続します。

コネクターピンの極性：1 番グランド、2 番ホット、
3 番コールド

8. 予備入力音量つまみ

予備入力端子 (9) に接続した機器の音量を調節します。

9. 予備入力端子

-20 dB*、10 kΩ、不平衡、RCA ピンジャック×2
携帯音楽プレーヤーなどを接続します。

ステレオで接続してください。内部でステレオ
信号をミキシングしてモノラルにします。

10. 録音出力

0 dB*、10 kΩ、不平衡、RCA ピンジャック×2
外部入力などで録音するときに接続します。

この出力はモノラルです。接続されるデッキが
ステレオのとき、L/R チャンネルに関係なく両
方とも接続してください。

11. ミュート量調節つまみ

マイク放送 (ワイヤレスマイクを含む) で内蔵
CD プレーヤーまたは予備入力に接続された機器
の音量 (BGM) を自動的に下げる量を調節しま
す。

詳しくは、「ミュート量の調節 (KZ-30A、
KZ-65A のみ)」(P. 10) をお読みください。

12. 電源表示灯

電源を入れると点灯します。

13. スピーカー音量つまみ

スピーカー端子 (22) またはスピーカー出力端
子 (23) に接続されたスピーカーの音量を調節
します。

メ モ

ライン出力端子 (21) の音量は、スピーカー音
量つまみ 1 で調節します。

14. スピーカー出力表示灯

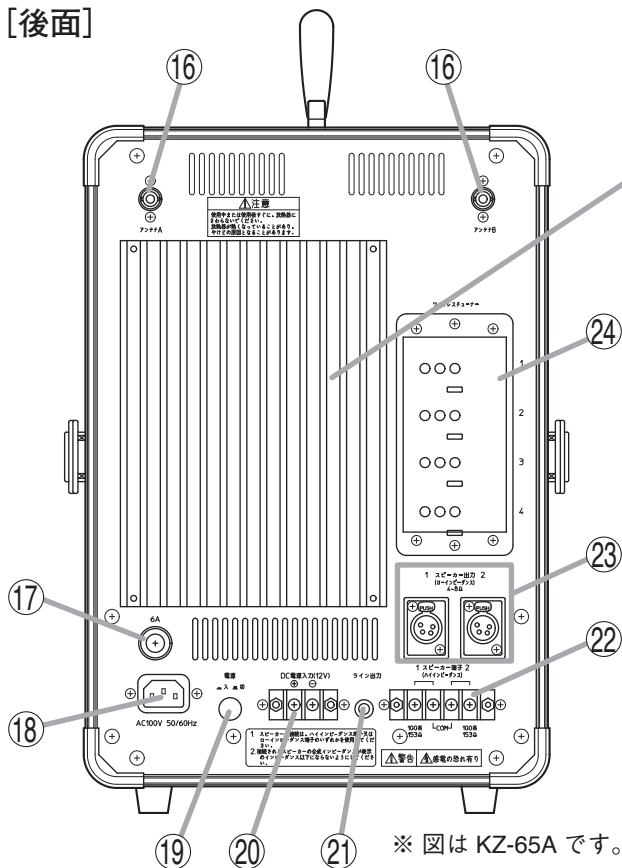
スピーカー端子 (22) またはスピーカー出力端
子 (23) の出力の大きさをそれぞれ表示します。

15. 音質調節つまみ

詳しくは、「音質の調節 (KZ-30A、KZ-65A のみ)」
(P. 10) をお読みください。

* 0 dB = 1 V

[後面]



※ 図は KZ-65A です。

16. ワイヤレスアンテナ接続端子

ワイヤレスマイクを使用するときは、付属のアンテナ 2 本を必ず取り付けてください。

ご注意

ワイヤレスアンテナを 1 本だけ取り付けて使用すると、ワイヤレスマイクの音声が途切れたり通達距離が極端に短くなったりすることがあります。

17. AC 電源ヒューズ

必ず付属のヒューズを入れてください。(KZ-30A は 4 A、KZ-65A は 6 A)

18. AC 電源インレット

付属の電源コードを根元まで確実に差し込んでから、電源プラグをコンセントに接続してください。

19. 電源スイッチ

押すと電源が入り、もう一度押すと電源が切れます。

20. DC 電源入力端子

本機を DC 電源で使用するとき DC14.0 V (12 V バッテリー) を接続します。

ご注意

- DC 電源使用時の定格電圧は 14.0 V、定格消費電流は KZ-30A で 13 A、KZ-65A で 21 A です。余裕のある電源をお使いください。
- DC 電源コードは、必ず定格電流が安全に流せる断面積を持ったコードをできるだけ短くして (3 m 以下) お使いください。また、接続のときには電源スイッチを切り、+、- をよく確かめて、ショートしないようご注意ください。接続の極性を間違えると機器故障の原因となることがあります。

注意

使用中または使用后すぐに、放熱器にさわらないでください。
放熱器が熱くなっていることがあり、やけどの原因となることがあります。

21. ライン出力端子

0 dB*、600 Ω、不平衡、ホーンジャック
他の放送設備を使って本機の信号を放送したいときは、この端子を他の設備のパワーアンプの入力端子に接続してください。

メ モ

本端子の音量は、スピーカー音量つまみ 1 (13) で調節します。

22. スピーカー端子 1、2 (ハイインピーダンス 100 系、端子カバー付き)

ハイインピーダンスのスピーカーを接続する端子です。スピーカー端子 1、2 に接続できるスピーカーのワット数はそれぞれ KZ-30A では 30 W 以下、KZ-65A では 65 W 以下です。

警告

スピーカーケーブルを接続したり、外したりするときは、電源スイッチを切ってから行ってください。また、配線後は端子カバーを取り付けてください。この端子には定格出力時に 100 V の電圧がかかり、触れると感電の原因となります。

23. スピーカー出力端子 1、2

(ローインピーダンス 4 ~ 8 Ω)

接続できる別売のスピーカーは下記のとおりです。

KZ-30A	KZ-155、KZ-650、KZ-1200、KZ-1200E
KZ-65A	KZ-650、KZ-1200、KZ-1200E

接続にはそれぞれのスピーカーに付属のスピーカーケーブルをお使いください。

4P コネクターの極性 4 番:ホット 1 番:コモン
は右図のとおりです。

3 番:ホット 2 番:コモン

ご注意

ハイインピーダンスとローインピーダンスのスピーカーを同時に使用することはできません。同時に使用すると、本機故障の原因となります。

24. ワイヤレスチューナーユニット収納部

ワイヤレスチューナーユニットを 4 台収納できます。

ワイヤレス 1、2	WTU-1820 内蔵
ワイヤレス 3、4	チューナーユニット別売

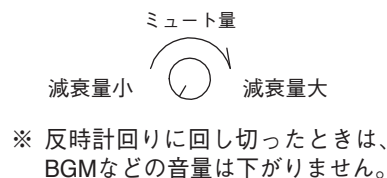
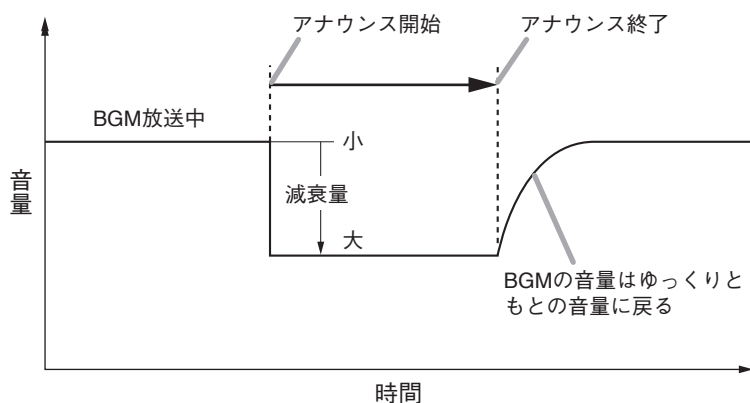
適合するワイヤレスチューナーユニットは、WTU-1820 ダイバシティチューナーユニットおよび WTU-D2810 デジタルワイヤレスチューナーユニットです。

別売のワイヤレスマイクと本機に組み込んだワイヤレスチューナーユニットのグループ、チャンネルを合わせてください。(P. 26 「周波数の設定のしかた」)

* 0 dB = 1 V

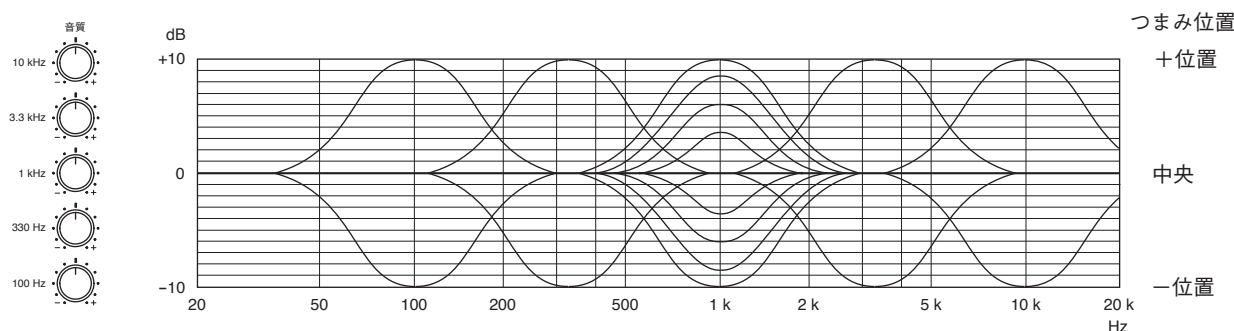
■ ミュート量の調節 (KZ-30A、KZ-65A のみ)

- KZ-30A、KZ-65A はミュート回路を内蔵しています。有線マイクまたはワイヤレスマイクでアナウンスをすると、CD プレーヤーおよび予備入力の BGM などの音量を自動的に減衰させます。
- 減衰量は、ミュート量調節つまみで調節できます。時計回りに回すと減衰量が大きくなり、反時計回りに回すと減衰量が小さくなります。
- アナウンスが終わると、BGM などの音量は自動的にもとの音量になります。



■ 音質の調節 (KZ-30A、KZ-65A のみ)

- KZ-30A、KZ-65A の音質調節回路は 5 ポイントのピーキングイコライザーを採用しています。5 つの中心周波数 (100 Hz、330 Hz、1 kHz、3.3 kHz、10 kHz) での特性を +10 dB ~ -10 dB に連続的に変化させることができます。



- 使用する場所にに応じて 5 ポイントの周波数特性を変化させることにより、マイク放送のときのハウリング (キーンという音がでること) を抑えたり反響の多い場所で明瞭度を上げたりするのに効果があります。
- それぞれのつまみが中央の位置でフラットな周波数特性です。
- 周波数に対応したつまみを＋方向に回し切ると、その中心周波数のゲインが 10 dB 増幅します。
- 周波数に対応したつまみを－方向に回し切ると、その中心周波数のゲインが 10 dB 減衰します。

■ 保護回路 (KZ-30A、KZ-65A のみ)

KZ-30A、KZ-65A には、パワートランジスタの保護回路が内蔵されており、過負荷や誤接続のときなどに、出力の音量を強制的に下げて回路を保護します。

また、本機内部の温度が異常に上昇したときは、出力を停止させて回路を保護します。

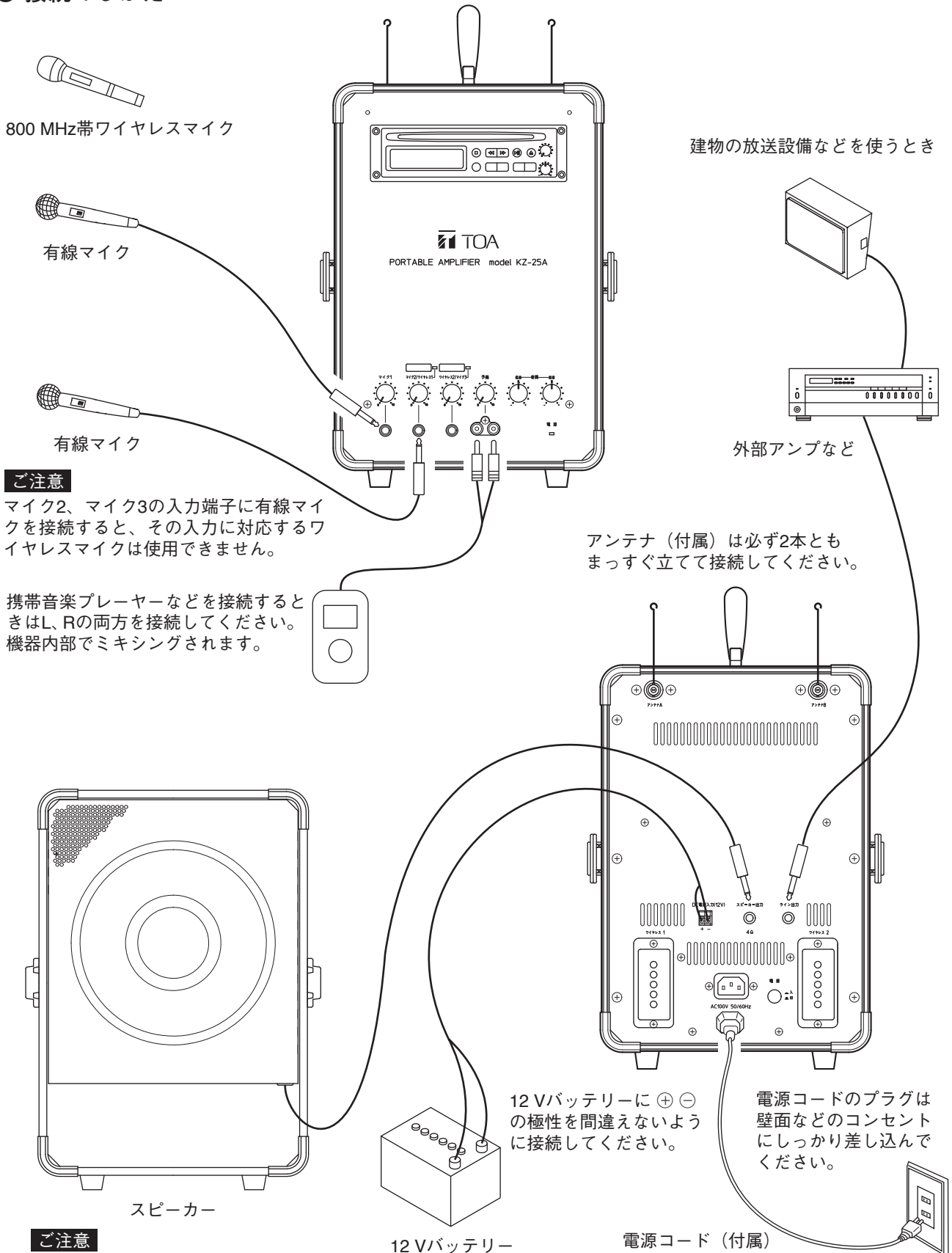
使用中に音が歪んだり、ワイヤレスマイクのデッドポイント以外で音が途切れたりするときは、接続の確認や風通しの良い場所への移動などをしてください。

接続を正しくやり直した場合、あるいは機器内部の温度が下がった場合には保護回路は自動復帰します。

接続・設置のしかた

■ KZ-25A の接続

● 接続のしかた

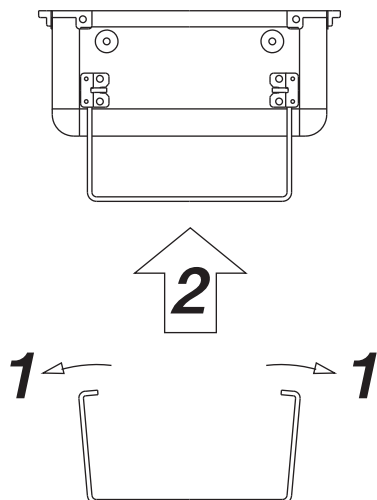


ご注意

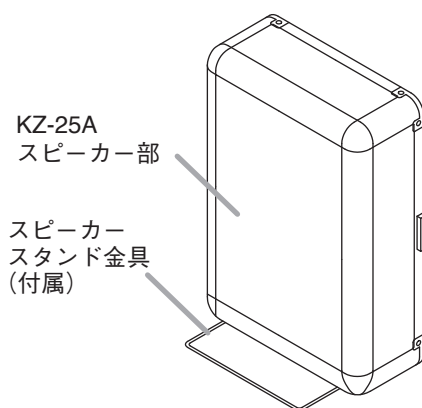
本機のスピーカー以外は使用しないでください。

● KZ-25A のスピーカースタンド金具の取り付けかた

[取り付けかた]



[取り付け完成図]



1 付属のスピーカースタンド金具を矢印の方向に少し広げる。

2 スピーカースタンド金具を広げたまま、スピーカースタンド金具を底面にある金具の穴に差し込む。

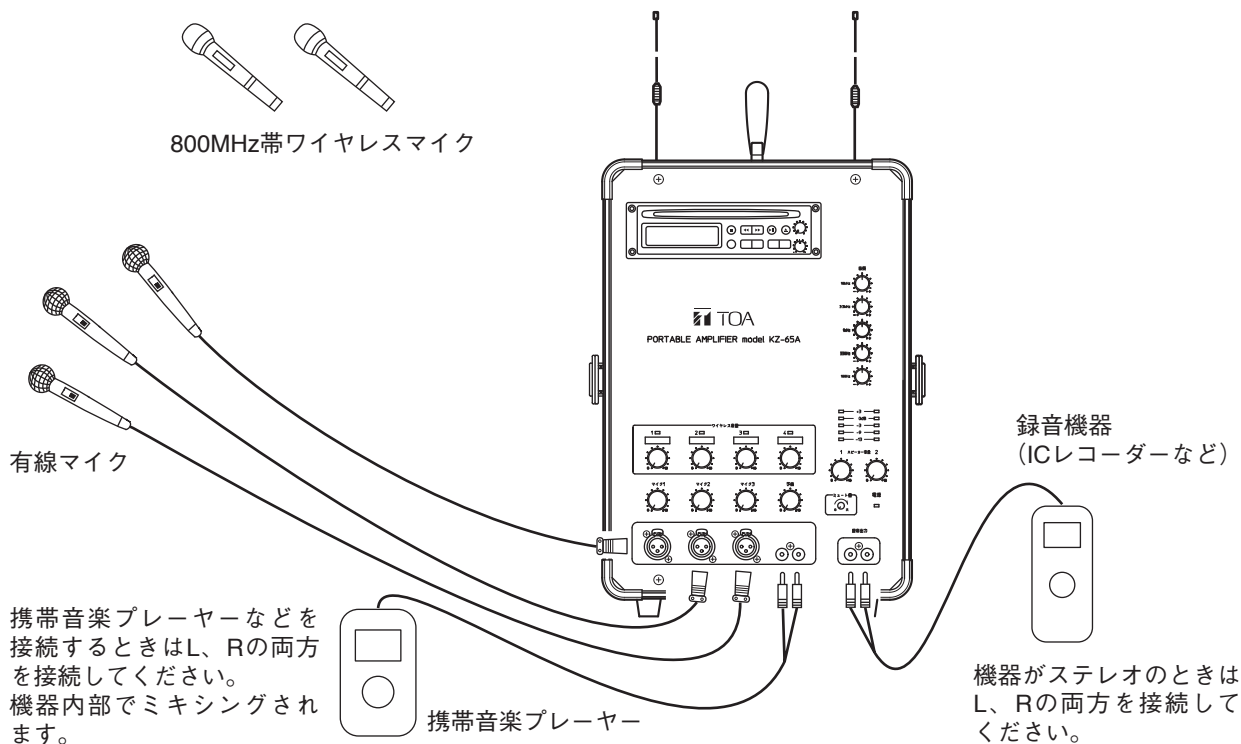
※ スピーカーを自立させることができます。
 ※ 使用後は同様にスピーカースタンド金具を少し広げて外します。

ご注意

金具の取り付けや取り外しのときは、金具に指をはさまないように注意してください。

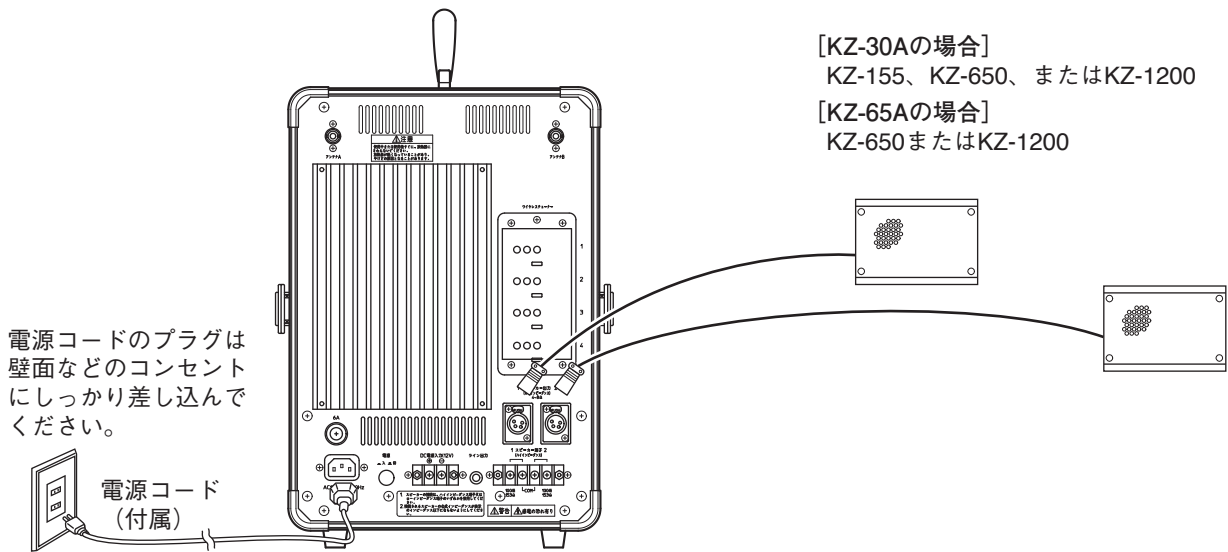
■ KZ-30A、KZ-65A の接続

● 入力機器、録音機器の接続



● スピーカーの接続（ローインピーダンスの場合）

図は、スピーカー出力端子1、2にそれぞれスピーカー1台を接続するときの例です。



[使用できるスピーカーの組み合わせ]

接続できるスピーカーの数は、スピーカー出力端子1、2共にそれぞれ2台までです。

スピーカー アンプ	スピーカー出力端子1つにスピーカー1台を接続するとき	スピーカー出力端子1つにスピーカー2台を接続するとき*
KZ-30A	KZ-155、KZ-650、またはKZ-1200	KZ-155を2台、KZ-650を2台、またはKZ-1200とKZ-1200Eを各1台
KZ-65A	KZ-650またはKZ-1200	KZ-650を2台、またはKZ-1200とKZ-1200Eを各1台

* スピーカー出力端子1、2それぞれに接続するスピーカーの合成インピーダンスは、4～8Ωにしてください。

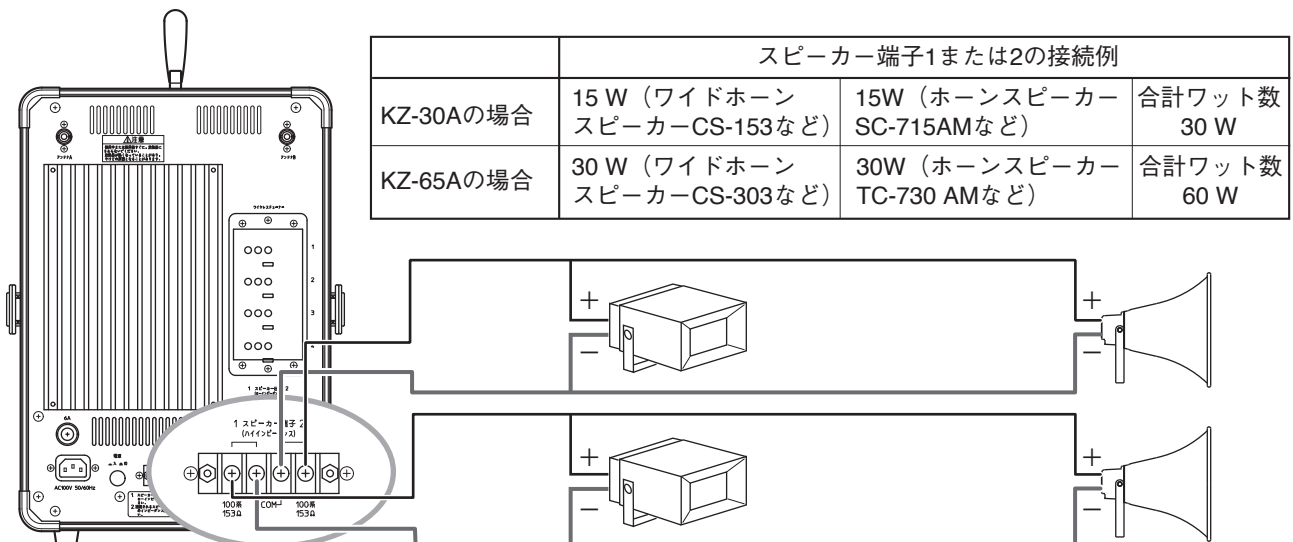
※スピーカーケーブルは各スピーカーに付属しています。

詳しい接続のしかたは、各スピーカーの取扱説明書をお読みください。

● スピーカーの接続（ハイインピーダンスの場合）

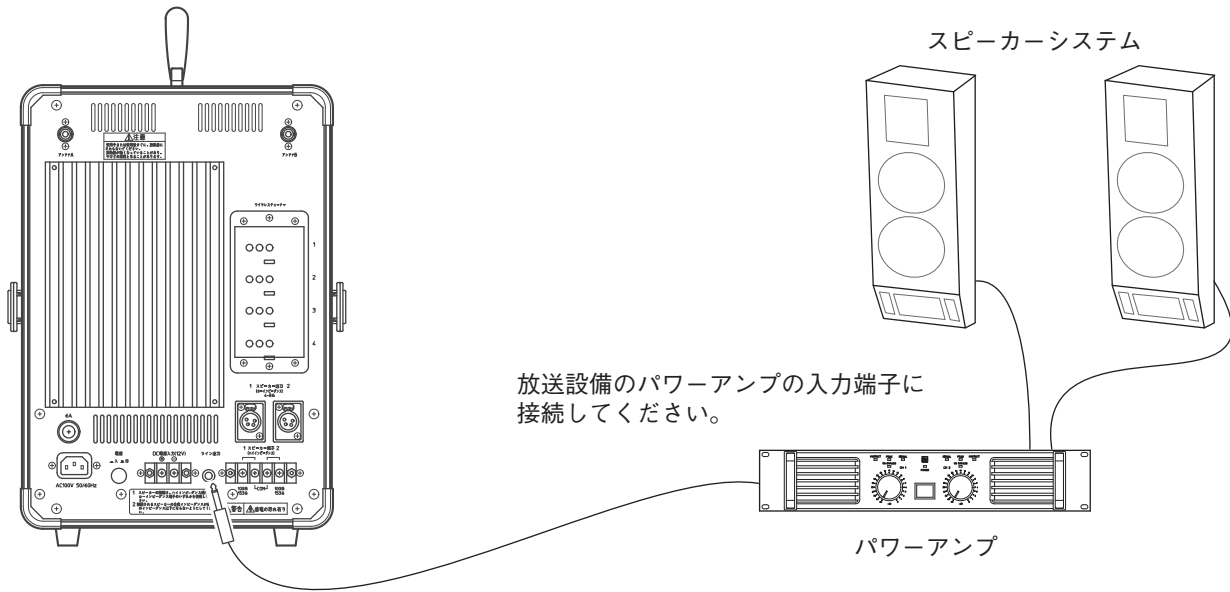
ご注意

- スピーカー端子1、2それぞれに接続されるスピーカーのワット数の合計がKZ-30Aの場合は30W、KZ-65Aの場合は65Wを超えないようにしてください。
- KZ-30A、KZ-65Aにはローインピーダンスとハイインピーダンスのスピーカー出力端子があります。ハイインピーダンスとローインピーダンスのスピーカーを同時に使用することは絶対にしないでください。同時に使用すると、過負荷になり本機故障の原因となります。



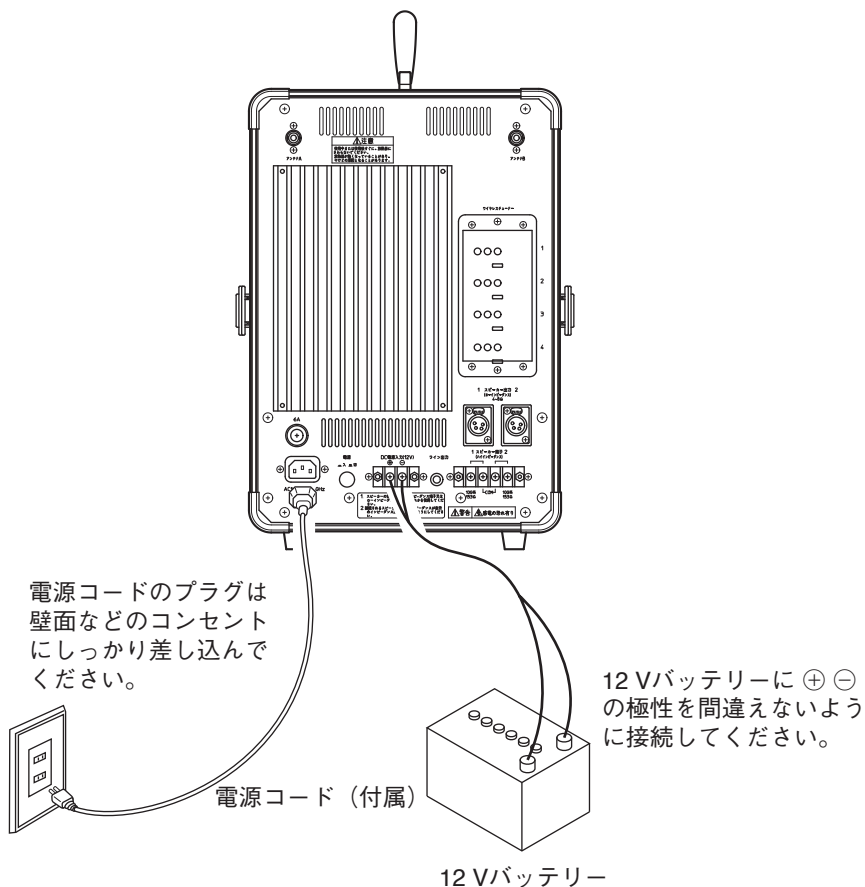
● パワーアンプの接続

KZ-30A、KZ-65A を入力機器として使用するときは、スピーカーの音量はスピーカー音量つまみ 1 で調節してください。



● 電源の接続

AC 電源および DC 電源が使用できます。

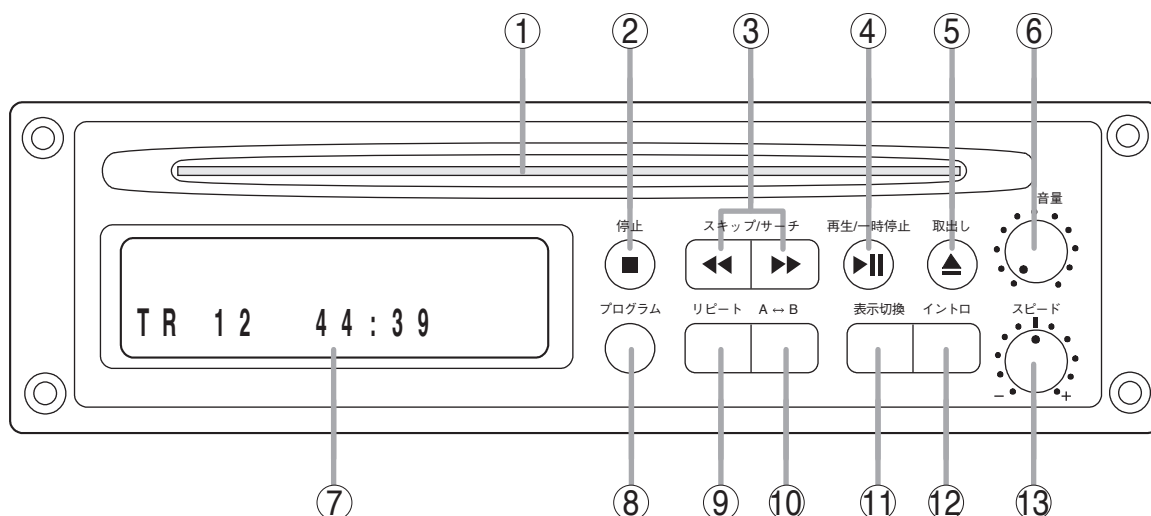


ご注意

KZ-30A の場合は 13 A 以上、KZ-65A の場合は 21 A 以上の容量が必要です。

CD プレーヤーの使いかた

■ 各部の名称とはたらき



1. ディスク挿入口

ディスクの印刷面（レーベル面）を上にして入れてください。
自動的に収納し、ディスクの内容を読み込みます。読み込みが完了すると液晶表示部（7）に曲数と全曲の合計時間が表示されます。（CD 読み込み完了状態）

2. 停止キー [■]

押すと、すべての再生動作や設定状態を解除して、CD 読み込み完了状態に戻ります。

3. スキップ／サーチキー [◀▶]

◀キーを演奏開始から3秒以降に押すと、演奏中の曲の頭にスキップします。曲の頭から3秒未満に押すと、1つ前の曲の頭にスキップします。また、このキーを押し続けると、早戻しになります。キーから指を離すと、早戻し状態が解除されます。

▶キーを押すと、次の曲の頭にスキップします。ディスクの最後の曲で押すと、ディスクの最初の曲の頭にスキップします。また、このキーを押し続けると、早送りになります。キーから指を離すと、早送り状態が解除されます。

4. 再生／一時停止キー [▶||]

CD 読み込み完了後に押すと、1曲目から演奏を開始します。演奏中に押すと、一時停止状態になります。また、一時停止状態で押すと、一時停止された位置から演奏を再開します。

【ご注意】

キーを押してから再生されるまでに数秒かかることがあります。

5. 取り出しキー [▲]

押すと、CD を排出します。演奏中に押すと、演奏を停止した後、CD を排出します。

6. CD 音量つまみ

CD の音量を調節します。つまみを時計回りに回すと音が大きくなり、反時計回りに回すと音が小さくなります。

7. 液晶表示部

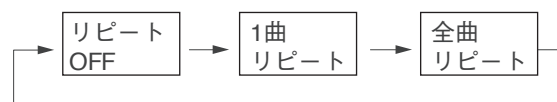
CD プレーヤーの動作状態に応じた内容を表示します。
上図は CD 読み込み完了状態の表示例です。
（全 12 曲、全曲の合計演奏時間 44 分 39 秒）

8. プログラムキー

演奏する曲と曲順を自由に設定できます。最大 99 曲まで登録できます。
（▶ P. 19 「プログラム演奏をする」）

9. リピートキー

1 曲または全曲の繰り返し（リピート）演奏をするときに使います。
CD 読み込み完了時はリピート OFF の状態です。このキーを押すごとに、以下の演奏状態になります。



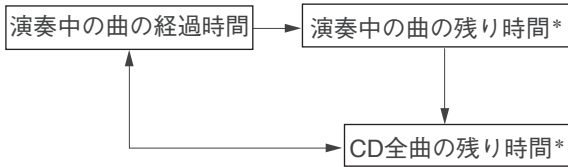
（▶ P. 18 「繰り返し演奏（リピート演奏）をする」）

10. A-B リピートキー [A-B]

1 曲の中で任意の A 地点から B 地点までをリピート演奏します。演奏中に押すと A 地点を記憶し、もう一度押すと B 地点を記憶します。A-B リピート演奏中に、このキーを押すと A-B リピートを解除します。
（▶ P. 20 「A-B 間リピート演奏をする」）


11. 表示切り換えキー

CD 演奏中の曲時間の表示を切り換えます。
CD 演奏中、液晶表示部には演奏中の曲の経過時間が表示されています。このキーを押すごとに以下の表示になります。



*プログラム演奏時には表示されません。

12. イントロキー


曲の頭から 10 秒間ずつ CD に収納されている順番で演奏します。最後の曲の 10 秒間が終わると CD 読み込み完了状態で停止します。
( P.19 「イントロ演奏をする」)

13. スピード調節つまみ

演奏スピードの調節をします。
標準スピードはつまみの設定が中央のときです。つまみを時計回り（+側）に回すとスピードは速くなり、反時計回り（-側）に回すとスピードは遅くなります。

■ CD プレーヤーをお使いになる前に



- 本機は  のマークのあるコンパクトディスクと CD-R に対応していますが、CD-RW に書き込んだものは再生できません。なお、CD-R はディスクのメーカーによって反射率や書き込む機器などの違いで、再生できないものもありますので注意してください。
- 本機の CD プレーヤーで演奏可能なフォーマットは、オーディオ CD (CD-DA) のみです。
- 本機の CD プレーヤーは 8 cm のシングル CD および 8 cm CD アダプターは使用できませんので、絶対に入れないでください。取り出しができなくなります。
- ギャップレス録音（曲と曲の間に音の途切れがない録音）された CD を再生した場合でも、曲間に音の途切れが発生します。
- 市販のレンズクリーナーディスクは使用しないでください。
- 温度の低い場所から急に高い場所に移動して使用すると、ディスクや光学部品に水滴が付いて（結露して）くもり、正常な動作をしない場合があります。
ディスクがくもっているときは、乾いたやわらかい布でふいてください。光学部品がくもっているときは、約 1 時間放置しておくとも自然にくもりが取れて正常に動作します。
- ディスクを出し入れするときは、ディスク挿入口に無理な力をかけないでください。本機の故障の原因となったり、ディスクに傷を付けたりすることがあります。
- 以下の場合、CD を入れたままにしていると、ディスクを取り出せなくなります。
 - ・電源スイッチを切ったり、電源プラグを抜いたりした場合
 - ・電池を取り出したり、電池が古くなって電圧が 7V 以下になったりした場合
 - ・DC 電源の電圧が 7V 以下になった場合※ ディスクを取り出すときは、本機の電源プラグをコンセントに差し込み、電源スイッチを入れ、CD プレーヤーの取り出しキーを押してください。
- CD プレーヤーは精密機器です。本機を移動するときは、必ずディスクを取り出してください。
- CD プレーヤーユニットのディスクを読み取るピックアップ部とディスクを回転させるモーター部は有寿命部品です。再生しにくくなったときは、販売店に連絡してください。

■ CD 演奏のしかた

CD 演奏の前に、本機の電源スイッチを「入」にする。 KZ-25A (後面)

KZ-30A/65A (後面)

● 通常演奏をする

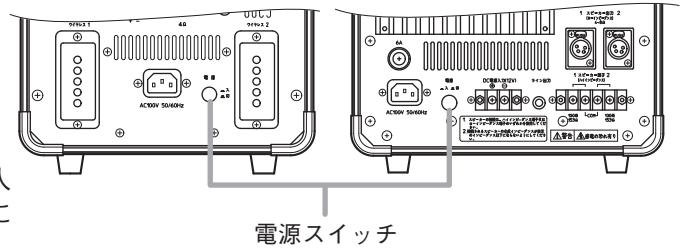
1 CD をディスク挿入口に入れる。

ディスクの印刷面（レーベル面）を上にして入れてください。自動的に収納し、表示部に「READING DISC」が表示され読み込みをします。→読み込み中は液晶表示部上段の「READING」が点滅します。

読み込みが完了すると、表示部に全トラック数（全曲数）と全演奏時間が表示され停止状態になります。

※ 右図の例：

全 12 曲、全曲の合計演奏時間 44 分 39 秒

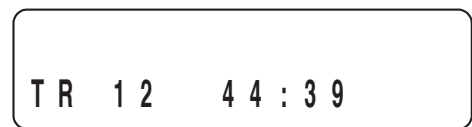


電源スイッチ

[液晶表示部]



読み込み完了



2 再生／一時停止キーを押す。

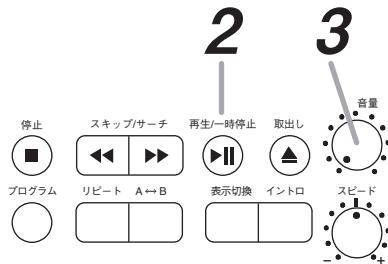
1 トラック（1 曲）目から演奏を開始します。

【ご注意】

キーを押してから再生されるまでに数秒かかることがあります。

3 CD 音量つまみで音量を調節する。

つまみを時計回りに回すと音が大きくなり、反時計回りに回すと音が小さくなります。



メ モ

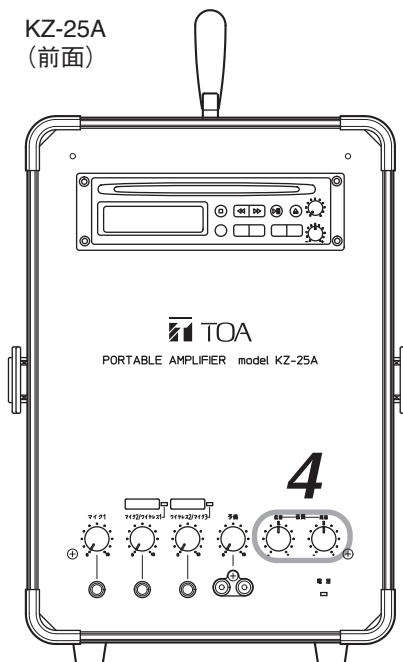
- スキップ／サーチキー [◀▶] で、曲の頭出しや早送り／早戻しができます。
- スピード調節つまみで演奏スピードを変えることもできます。スピードを速くしたいときはつまみを＋側に、遅くしたいときはつまみを－側に回してください。

4 音質を調節する。

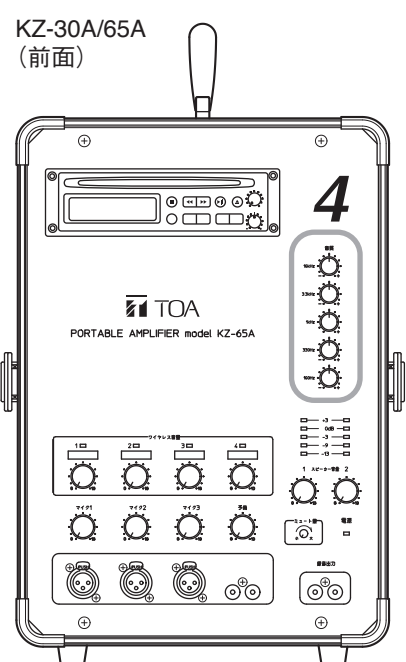
KZ-25A の場合は、高音と低音の音質調節つまみで調節します。

KZ-30A/65A の場合は、音質調節つまみ（5 ポイントイコライザー）で調節します。

KZ-25A (前面)



KZ-30A/65A (前面)



● 繰り返し演奏（リピート演奏）をする

1曲の繰り返し（1曲リピート）または全曲の繰り返し（全曲リピート）演奏ができます。リピートキーを押すごとに、以下の演奏状態となり、液晶表示部の表示が切り換わります。

[液晶表示部]



ご注意

- リピートキーを選択後、リピートキーを続けて押さない場合は、CD読み込み完了状態に戻ります。
- プログラム演奏時は「全曲リピート」にはできません。

[1曲リピートをする]

1 スキップ／サーチキーでリピート演奏したい曲を選ぶ。

2 リピートキーで「REPEAT TRACK」を選択する。

液晶表示部に「REPEAT TRACK」が表示されるまでリピートキーを押します。

3 再生／一時停止キーを押す。

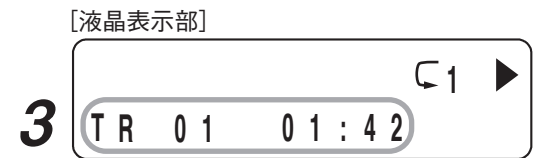
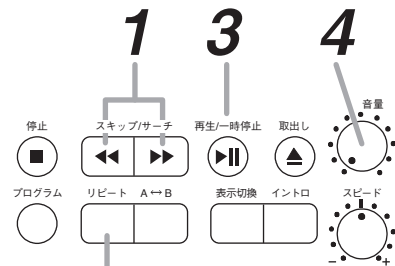
液晶表示部に選んだ曲の曲番号（トラック番号）と演奏時間が表示され、その曲を繰り返し演奏します。

ご注意

キーを押してから再生されるまでに数秒かかることがあります。

4 CD音量つまみで音量を調節する。

つまみを時計回りに回すと音が大きくなり、反時計回りに回すと音が小さくなります。



[全曲リピートをする]

1 リピートキーで「REPEAT ALL」を選択する。

液晶表示部に「REPEAT ALL」が表示されるまでリピートキーを押します。

2 再生／一時停止キーを押す。

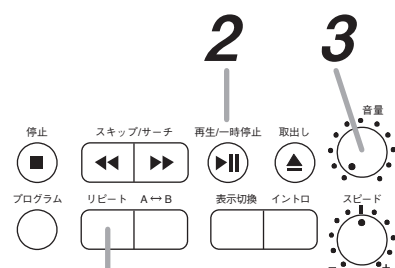
液晶表示部に曲番号（トラック番号）と演奏時間が表示されます。全曲を繰り返し演奏します。

ご注意

キーを押してから再生されるまでに数秒かかることがあります。

3 CD音量つまみで音量を調節する。

つまみを時計回りに回すと音が大きくなり、反時計回りに回すと音が小さくなります。



● プログラム演奏をする

最大 99 曲までの曲と曲順を自由に設定し演奏します。
プログラム演奏は 1 回しかできません。(演奏終了後はプログラム設定が解除されます。)

ご注意

プログラム設定中または演奏中に停止キーを押すと、プログラム設定が解除されます。

CD 読み込み完了状態で、以下の操作を行います。

- 1 プログラムキーを押す。
- 2 スキップ／サーチキーで登録する曲を選ぶ。
- 3 プログラムキーを押して登録する。

※ 手順 2～3 を繰り返し、最大 99 曲まで登録できます。

- 4 再生／一時停止キーを押す。
登録した曲を登録順に演奏します。
もう一度このキーを押すと、プログラム演奏が一時停止します。

ご注意

キーを押してから再生されるまでに数秒かかることがあります。

- 5 CD 音量つまみで音量を調節する。
つまみを時計回りに回すと音が大きくなり、反時計回りに回すと音が小さくなります。

● イントロ演奏をする

すべての曲の頭から 10 秒間ずつ順番に演奏します。
通常演奏中にイントロキーを押すと、次の曲からイントロ演奏になります。ただし、曲の頭から 10 秒未満にイントロキーを押した場合は、10 秒まで演奏後、次の曲からイントロ演奏になります。

ご注意

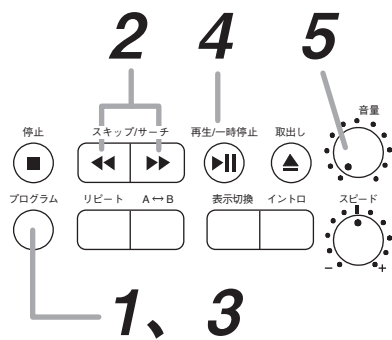
プログラム演奏中にイントロ演奏を行うと、プログラム設定が解除されます。

CD 読み込み完了状態で、以下の操作を行います。

- 1 イントロキーを押す。
イントロ演奏を開始します。
最後の曲のイントロ演奏が終わると、CD 読み込み完了状態で停止します。
- 2 CD 音量つまみで音量を調節する。
つまみを時計回りに回すと音が大きくなり、反時計回りに回すと音が小さくなります。

[イントロ演奏を途中で解除するとき]

- イントロキーを押すと、その時点から通常演奏になります。
- 停止キーを押すと、CD 読み込み完了状態に戻ります。

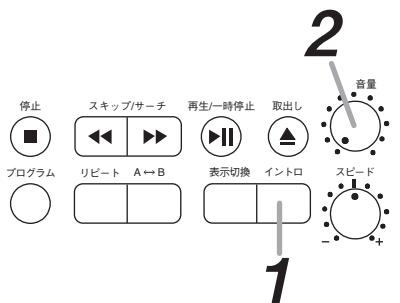


[液晶表示部]

プログラム設定時



プログラム演奏時



[液晶表示部]

イントロ開始時



イントロ演奏時



イントロ演奏解除時



● A-B 間リピート演奏をする

演奏中の曲の任意の A 地点と B 地点の間を繰り返して演奏します。

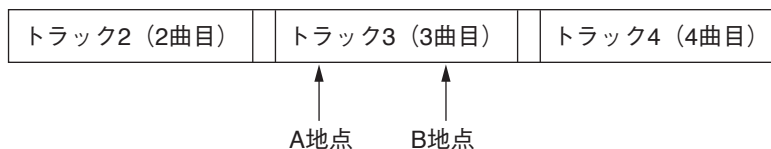
ご注意

- A-B 地点の設定は 1 曲の中で連続した 1 区間のみ登録できます。
- A-B 間リピートを解除するには、A-B 間リピートの演奏中に A-B リピートキーを押してください。
A-B リピートキーを押した時点から通常演奏を開始します。
- A-B 間リピート演奏の設定中または演奏中に停止キーを押すと、CD 読み込み完了状態に戻ります。

[設定例]

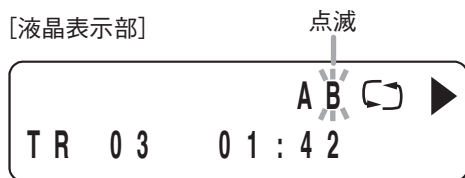
3 曲目の A 地点から B 地点までを繰り返して演奏します。

設定の手順は以下のとおりです。



1 任意の A 地点を設定する。

通常の演奏状態で A-B リピートキーを押します。
→ 表示部上段の「B」表示が点滅します。



3



1、2

2 任意の B 地点を設定する。

A 地点を設定後、もう一度 A-B リピートキーを押します。
→ 「B」表示の点滅が終了し、A-B 間リピート演奏を開始します。



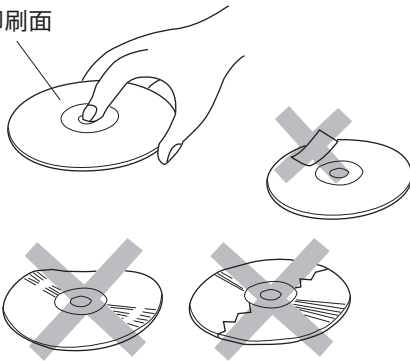
3 CD 音量つまみで音量を調節する。

つまみを時計回りに回すと音が大きくなり、反時計回りに回すと音が小さくなります。

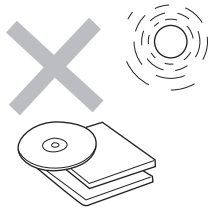
■ コンパクトディスクの取り扱いかた

コンパクトディスクの汚れ、ごみ、傷、そりなどが音飛びや音質の低下など誤動作の原因となることがあります。美しい音で楽しめるよう次のことにご注意ください。

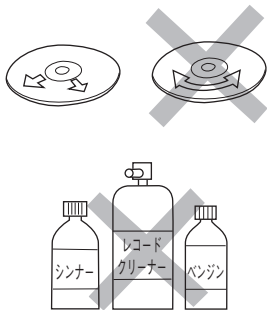
印刷面



- ディスクを持つときは、演奏面をできるだけさわらないようにしてください。
- 印刷面や演奏面に、紙やシールなどを貼り付けたり傷を付けたりしないようにしてください。
- セロハンテープやレンタルCDのラベルなどの糊がはみ出したり、はがしたりしたあとがあるディスクは使用しないでください。ディスクが取り出せなくなったり本機が故障したりする原因となることがあります。
- 演奏中のディスクは高速回転しますので、ひびの入ったディスクや大きくそったディスクは使用しないでください。



- ディスクがそらないように必ずケースに入れ、直射日光の当たる場所には保管しないでください。特に夏期、直射日光下で閉めきった車の中などは、かなり高温になりますので放置しないでください。
- CD-Rに書き込まれたものは特に直射日光に当てないように保管してください。

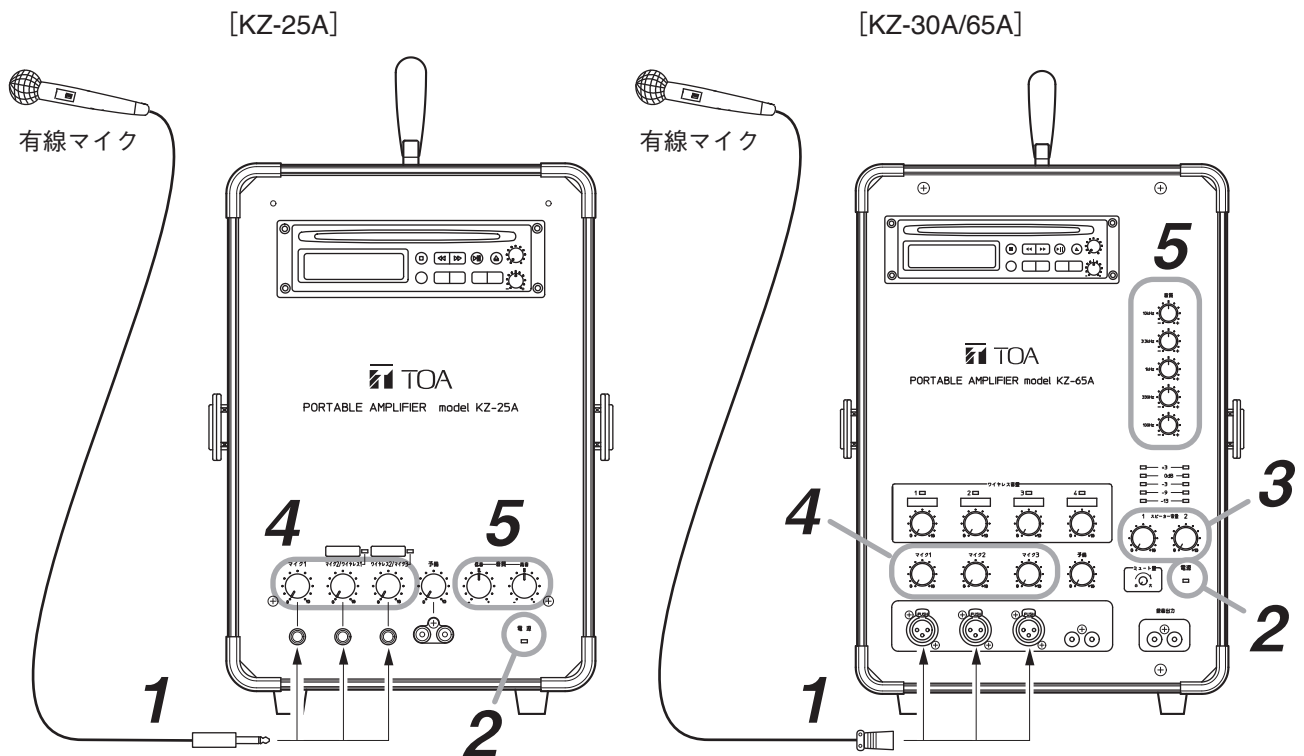


- 使用する前に演奏面に付いたほこり、ごみ、指紋などを柔らかい布でディスクの内周から外周方向へ軽く拭いてください。
- レコードクリーナー、帯電防止剤などは使用しないでください。またベンジン、シンナーなどの揮発性の薬品をかけるとディスクを傷めることがありますので使用しないでください。

● 12 cm CD と 8 cm CD について

コンパクトディスクには、直径の大きさにより 12 cm タイプと 8 cm タイプの 2 種類があります。本機では、8 cm CD および 8 cm CD アダプターは使用できません。8 cm CD および 8 cm CD アダプターを挿入すると、取り出しができなくなることがあります。

有線マイクの使いかた



- 1 有線マイクをマイク1、マイク2、またはマイク3の入力端子に接続する。

メモ

KZ-25A の場合のみ、マイク2、マイク3の入力端子に有線マイクを接続すると、その入力に対応するワイヤレスマイクは使用できません。

- 2 電源スイッチ（後面）を入れ、電源表示灯（前面）が点灯していることを確かめる。

- 3 スピーカー音量つまみで音量を調節する。（KZ-30A/65A のみ）

スピーカー音量つまみ1、2で全マイクのみキシング音量を調節します。

- 4 有線マイク音量つまみで音量を調節する。

接続したマイクに対応した音量つまみでマイクの音量を調節します。

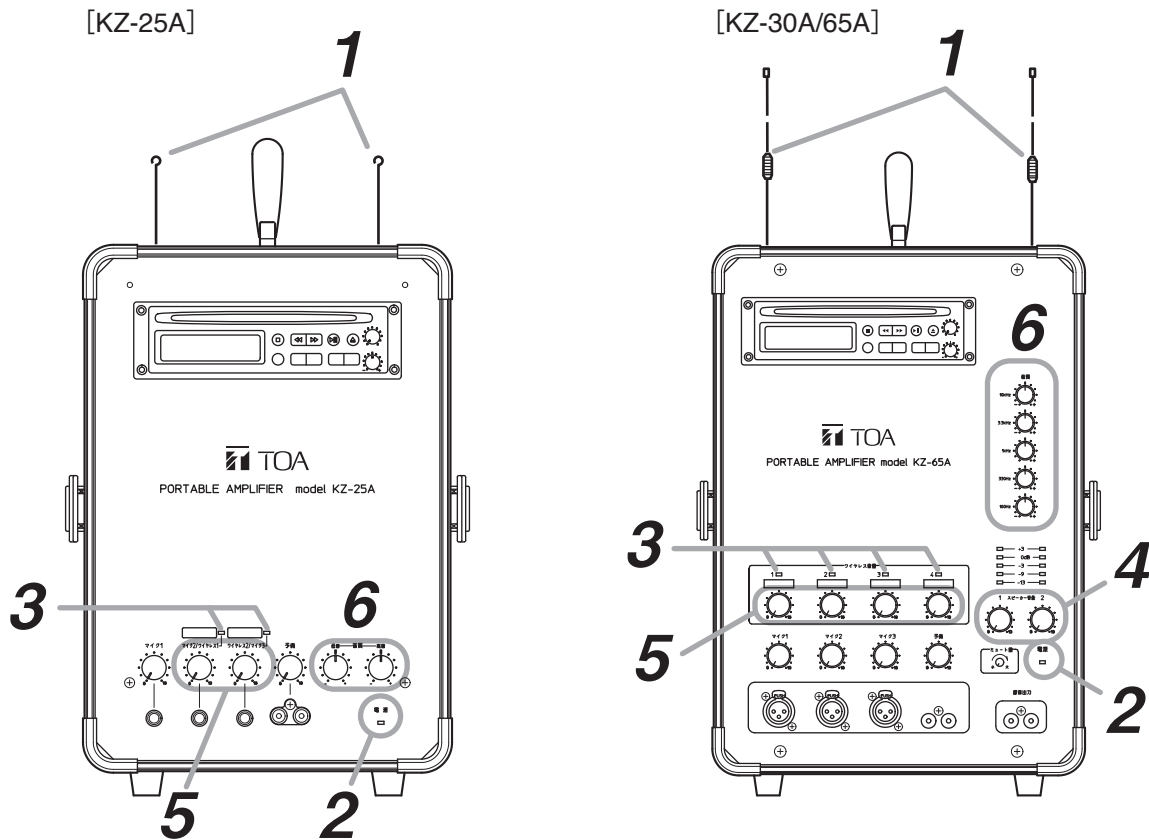
- 5 音質を調節する。

KZ-25A の場合は、高音と低音の音質調節つまみで調節します。

KZ-30A/65A の場合は、音質調節つまみ（5ポイントイコライザー）で調節します。

ワイヤレスマイクの使いかた

■ 操作のしかた



1 付属のアンテナ 2 本を後面のワイヤレスアンテナ接続端子に取り付ける。

※ 必ず 2 本とも取り付けてください。

メ モ

KZ-30A/65A は、付属のアンテナを使用しないで、別売のワイヤレスアンテナ YW-560、YW-550、または YW-540 を使用することもできます。

2 電源スイッチ（後面）を入れ、電源表示灯（前面）が点灯していることを確かめる。

3 ワイヤレスマイク（別売）の電源スイッチを入れる。

ワイヤレス受信表示灯が点灯します。

4 スピーカー音量つまみで音量を調節する。（KZ-30A/65A のみ）

スピーカー音量つまみ 1、2 で全マイクのみキシング音量を調節します。

5 ワイヤレスマイク音量つまみで音量を調節する。

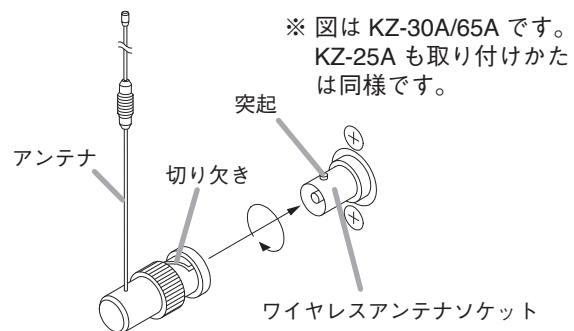
ワイヤレス受信表示灯が点灯したワイヤレスマイク音量つまみでマイクの音量を調節します。

6 音質を調節する。

KZ-25A の場合は、高音と低音の音質調節つまみで調節します。

KZ-30A/65A の場合は、音質調節つまみ（5 ポイントイコライザー）で調節します。

アンテナの取り付けかた



- ワイヤレスアンテナソケットの突起にアンテナの切り欠きを合わせて差し込み、アンテナのリングを時計回りに止まるまで回してください。
- アンテナはまっすぐ上を立ててください。

■ 使用上のご注意

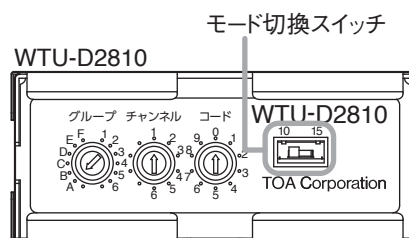
● 機器の組み合わせ

- KZ-25A には 1 台、KZ-30A、KZ-65A には 2 台のチューナーユニット WTU-1820 が内蔵されています。
- チューナーユニットの増設には、次の製品が使用できます。
WTU-1820 (アナログ、ダイバシティ)、WTU-D2810 (デジタル、ダイバシティ)
- WTU-1820 と WTU-D2810 は、混在させて使用できます。
- WTU-D2810 を、KZ-25A で 2 台、KZ-30A/65A で 3 台または 4 台使用する場合は、内蔵の WTU-1820 と入れ換えが必要です。
- ワイヤレスマイクは使用するチューナーユニットに合わせて、TOA 800 MHz 帯 B 型ワイヤレスマイクまたは 800 MHz 帯デジタルワイヤレスマイクを使用してください。

チューナーユニット	通信方式	使用できるワイヤレスマイク (別売)	
WTU-1820	アナログ	800 MHz 帯 B 型ワイヤレスマイク	WM-1220、WM-1320 など
WTU-D2810	デジタル	800 MHz 帯デジタルワイヤレスマイク	WM-D1210、WM-D1310 など

■ ご注意

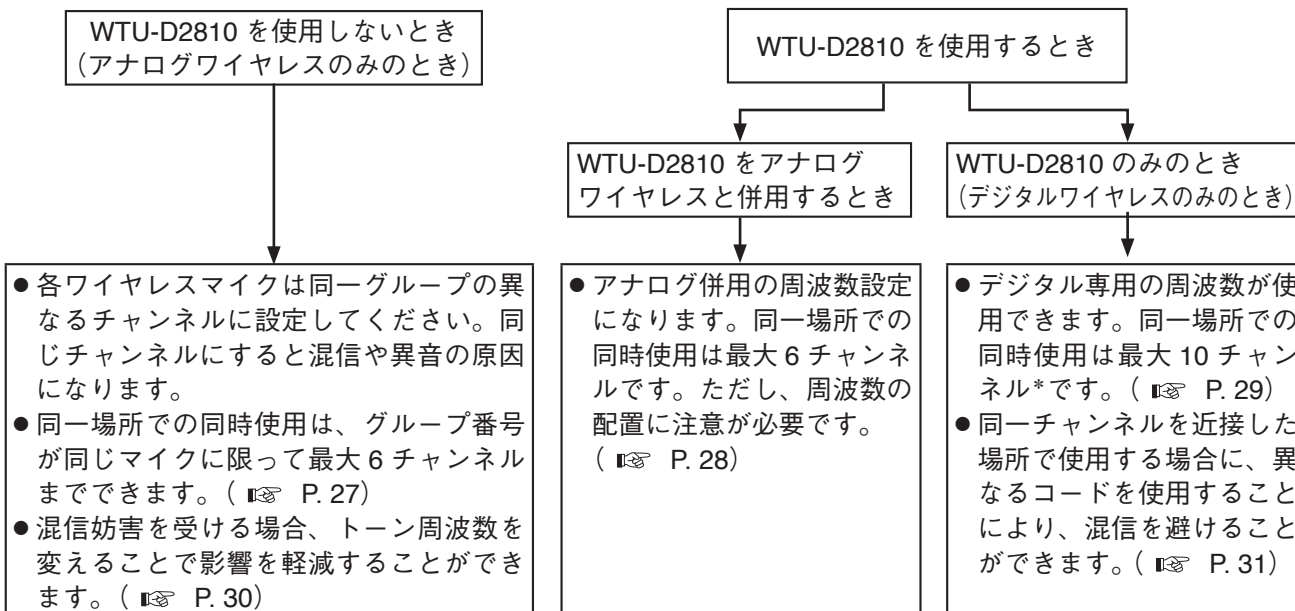
WTU-D2810 を使用するときには、WTU-D2810 とワイヤレスマイクのモード切換スイッチを「10 ch モード (お買い上げ時の設定)」にしてください。モード切換スイッチがないワイヤレスマイクはそのまま使用できます。



● 周波数の設定が必要なとき

- 同じ周波数のマイクは同時に使用できません。
- ワイヤレスアンプの電源スイッチを「入」にして、ワイヤレスマイクの電源を入れる前にワイヤレスアンプの受信表示灯が点灯または点滅するときは、設定されたチャンネルが使用中です。他のチャンネルに変更してください。
- チューナーユニットを増設したり、使用中に混信が発生するときは、周波数の設定を変更してください。混信が発生すると、音の途切れや異音が出ることがあります。

● アナログワイヤレスとデジタルワイヤレスの混在について

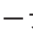


* 最大 15 チャンネルを同一場所で使用することもできますが、設定のしかたが異なります。詳しくは WTU-D2810 の「周波数設定ガイド」をお読みください。「周波数設定ガイド」は TOA 商品データダウンロードサイト (<https://www.toa-products.com/>) の WTU-D2810 のページからダウンロードできます。

● 各機器間の距離

- ワイヤレスアンプとワイヤレスマイクの距離は 3 m から 20 m 程度で使用してください。
- 3 m 以内で使用すると雑音が発生したり、混信の原因になることがあります。
- 2 つの異なるチャンネルを同時に使用するとき、2 つのマイク間の距離は 50 cm 以上離してください。

■ ワイヤレスチューナーユニットの増設のしかた

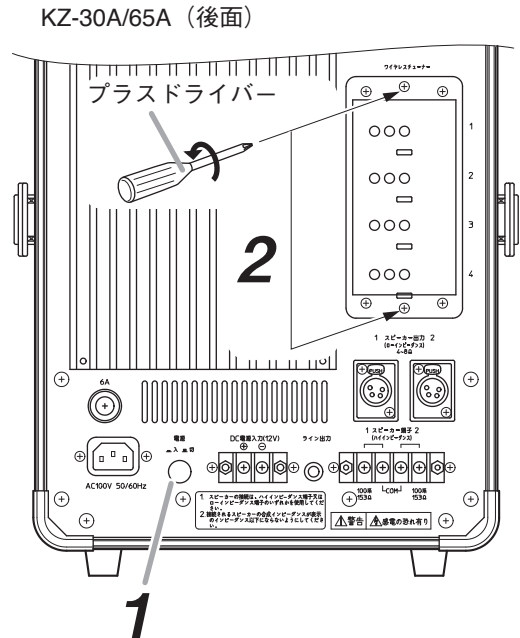
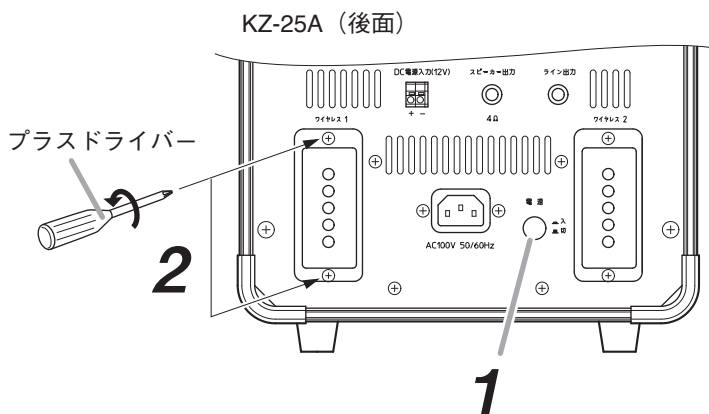
チューナーユニットを増設するときは、指定のチューナーユニット（ 前ページ）を増設してください。

ご注意

チューナーユニットが指定の品番であることを確認してから増設してください。

1 後面の電源スイッチを「切」にする。

2 収納ふたを外す。



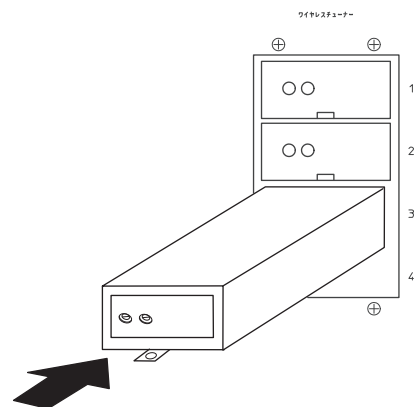
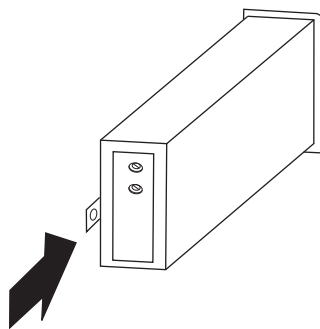
3 チューナーユニットを下図のように挿入し、奥のコネクターに確実に差し込む。

ご注意

チューナーユニットの上下を間違えないようにご注意ください。

[KZ-25A の場合]

[KZ-30A/65A の場合]




※ ワイヤレス1に挿入するときは、上図のように、設定スイッチが上側になるようにします。
ワイヤレス2に挿入するときは、設定スイッチが下側になるようにします。

4 チューナーユニット装着後は、収納ふたを元どおりに取り付ける。

ご注意

- 収納ふたは必ず取り付けてください。取り付けないと、チューナーユニットが外れることがあります。
- 収納ふたを取り付けた状態で設定スイッチを変更できるよう、元どおりの方向に取り付けてください。

5 チューナーユニットのグループ番号とチャンネル番号を設定する。
設定のしかたは「周波数の設定のしかた」（ P.26）をお読みください。

■ 周波数の設定のしかた

内蔵チューナーユニットのグループ番号、チャンネル番号は、お買い上げ時に以下の設定になっています。チューナーユニットを増設したり、使用中に混信妨害が発生したときには設定を変更してください。

品番	ワイヤレス1に内蔵のチューナーユニットの設定	ワイヤレス2に内蔵のチューナーユニットの設定
KZ-25A	—	グループ番号1、チャンネル番号1 (チャンネル呼称 B11)
KZ-30A KZ-65A	グループ番号4、チャンネル番号1 (チャンネル呼称 B41)	グループ番号4、チャンネル番号2 (チャンネル呼称 B42)

● 800 MHz 帯ワイヤレスマイクのチャンネル呼称について

例 B 1 1
 └── グループ内のチャンネル番号を表す
 └── グループ番号を表す
 └── 800 MHz 帯を表す

● 設定のしかた

1 設定するグループとチャンネル番号を決める。

デジタルワイヤレスチューナーユニット WTU-D2810 を使用する場合としない場合で異なります。

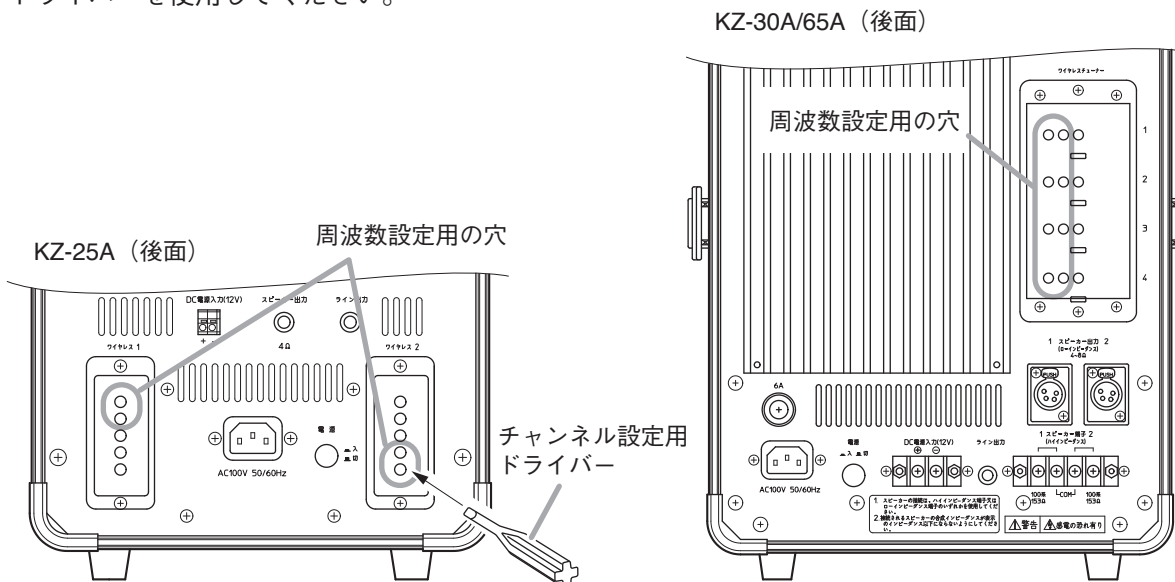
使用しない場合 ■ 次ページ「グループとチャンネル番号の決めかた (WTU-D2810 を使用しない場合)」

使用する場合 ■ P. 28 「グループとチャンネル番号の決めかた (WTU-D2810 を使用する場合)」

2 本機の電源スイッチを切る。

3 設定スイッチの矢印を、あらかじめ決めたグループおよびチャンネル番号の数字に設定する。

設定には、本機に付属のチャンネル設定用ドライバー、または増設チューナーユニットに付属の設定用ドライバーを使用してください。



4 ワイヤレスマイクのグループおよびチャンネル番号を、チューナーユニットと同じグループおよびチャンネル番号に設定する。

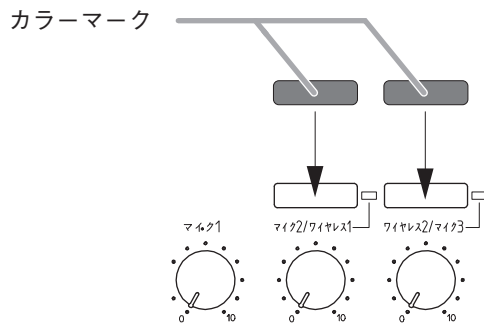
■ ご注意

ワイヤレスマイクに付属の設定ドライバーで、設定スイッチの矢印をチューナーユニットと同じグループおよびチャンネル番号の数字に設定してください。

詳しくは、ワイヤレスマイクの取扱説明書をお読みください。

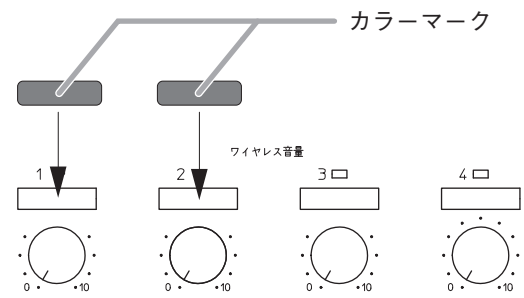
5 音量つまみの上部にあるカラーマーク貼付位置に、ワイヤレスマイクと同じ色のカラーマークを貼る。

[KZ-25A]



チューナーユニット収納部の「ワイヤレス 1」は音量つまみ上部の「マイク 2 / ワイヤレス 1」に、「ワイヤレス 2」は「ワイヤレス 2 / マイク 3」に対応しています。

[KZ-30A/65A]



チューナーユニット収納部の番号 1、2、3、4 とワイヤレスマイク音量つまみ上部の番号 1、2、3、4 がそれぞれ対応しています。

● グループとチャンネル番号の決めかた (WTU-D2810 を使用しない場合)

下記の周波数表にあるグループとチャンネルの組み合わせで使用してください。

ご注意

ワイヤレスマイクを同時に 2 本以上使用するとき、必ず同じグループの中から異なるチャンネルを選んでください。

[周波数表 (アナログ)]

グループ	チャンネル	呼称	周波数 (MHz)	グループ	チャンネル	呼称	周波数 (MHz)	グループ	チャンネル	呼称	周波数 (MHz)
1	1	B11	806.125	3	1	B31	806.625	5	1	B51	807.625
	2	B12	806.375		2	B32	806.875		2	B52	808.125
	3	B13	807.125		3	B33	807.375		3	B53	808.375
	4	B14	807.750		4	B34	808.250		4	B54	808.750
	5	B15	809.000		5	B35	808.625		5	B55	809.625
	6	B16	809.500		6	B36	809.250	6	1	B61	807.250
2	1	B21	806.250	4	1	B41	806.750				
	2	B22	806.500		2	B42	807.500				
	3	B23	807.000		3	B43	808.000				
	4	B24	807.875		4	B44	809.125				
	5	B25	808.500		5	B45	809.375				
	6	B26	808.875		6	B46	809.750				

● グループとチャンネル番号の決めかた (WTU-D2810 を使用する場合)

WTU-D2810 は、お買い上げ時にはグループ番号 A、チャンネル番号 1 (チャンネル呼称 BA1) に設定されています。
周波数表にあるグループとチャンネルから、手順に従ってグループとチャンネル番号を決めて、使用してください。

[同じ場所でアナログワイヤレスシステムを併用する場合 (最大 6 波)]

アナログチューナーユニット (内蔵のチューナーユニットを含む) と併用する場合は、アナログ併用のグループ、チャンネルを使用します。

1 右の周波数表 (アナログ併用) を参照し、グループを「1」～「5」から 1 つ選択する。

※ グループ 6 は使用できるチャンネル数が 1 つしかないので、対象となりません。

2 その中から使用可能なチャンネルを 1 つ選択する。

グループにより使用できるチャンネル数は異なります。(下表を参照)

グループ	チャンネル
1	1～6
2	1～6
3	1～6
4	1～6
5	1～5

例えば周波数表のグループ「1」の場合、「B11」～「B16」までが使用可能なチャンネルとなります。

ご注意

■で示された 2 つの周波数を同時に使用する場合は、いずれもアナログワイヤレスシステムを使用するように周波数の配置をしてください。デジタルとアナログ、両方ともデジタルの組み合わせで使用することはできません。

■以外の周波数は、アナログでもデジタルでも割り当てできます。

[周波数表 (アナログ併用)]

※ GR: グループ、CH: チャンネル

設定	グループ							周波数 (MHz)
	GR	CH	1	2	3	4	5	
1	1	B11						806.125
2	1		B21					806.250
1	2	B12						806.375
2	2		B22					806.500
3	1			B31				806.625
4	1				B41			806.750
3	2			B32				806.875
2	3		B23					807.000
1	3	B13						807.125
6	1						B61	807.250
3	3			B33				807.375
4	2				B42			807.500
5	1					B51		807.625
1	4	B14						807.750
2	4		B24					807.875
4	3				B43			808.000
5	2					B52		808.125
3	4			B34				808.250
5	3					B53		808.375
2	5		B25					808.500
3	5			B35				808.625
5	4					B54		808.750
2	6		B26					808.875
1	5	B15						809.000
4	4				B44			809.125
3	6			B36				809.250
4	5				B45			809.375
1	6	B16						809.500
5	5					B55		809.625
4	6				B46			809.750

(例 1: アナログマイク 1 本、デジタルマイク 5 本の場合)

- この組み合わせでは使用できません。

(例 2: アナログマイク 1 本、デジタルマイク 4 本の場合)

- グループ 1～4 で使用してください。グループ 5 では使用できません。
- 例えばグループ 1 で使用する場合、B11 と B12 はどちらか一方しか使用できません。

チャンネル呼称	使用可能マイク	
	使用例①	使用例②
B11	デジタル/アナログ	使用しない
B12	使用しない	
B13	デジタル/アナログ	デジタル/アナログ
B14		
B15		
B16		

(例3：アナログマイク2本、デジタルマイク2本の場合)

- 例えばグループ1で使用する場合、B11とB12の両方を使用するときは、その2つの周波数にはアナログマイクを配置してください。(使用例④)

チャンネル呼称	使用可能マイク			
	使用例①	使用例②	使用例③	使用例④
B11	デジタル／アナログ	使用しない	使用しない	アナログ
B12	使用しない	デジタル／アナログ (いずれか4波を選択)		
B13	デジタル／アナログ (いずれか3波を選択)		デジタル／アナログ (いずれか2波を選択)	
B14				
B15				
B16				

[同じ場所でデジタルワイヤレスシステムのみを使用する場合 (最大10波)]

本機に内蔵のチューナーユニットを使用しないでWTU-D2810のみを使用する場合は、デジタル専用のグループ、チャンネルが使用できます。

1 右の周波数表 (デジタル専用) を参照し、グループを「A」～「F」から1つ選択する。

2 その中から使用可能なチャンネルを1つ選択する。

各グループとも5チャンネルまで使用できます。例えば周波数表の「A」グループの場合、A列の「BA1」～「BA5」までが使用可能なチャンネルとなります。

3 1～5波まで使用するときは、手順1で決めたグループと同じグループの中からチャンネルを選択する。

4 6～10波まで使用するときは、手順1で決めたグループと同時使用可能なグループの中からチャンネルを選択する。(下表を参照)

グループ	チャンネル	
A	1～5	同時使用可能なプラン
B	1～5	
C	1～5	同時使用可能なプラン
D	1～5	
E	1～5	同時使用可能なプラン
F	1～5	

[周波数表 (デジタル専用)]

※ GR: グループ、CH: チャンネル

設定	GR	CH	グループ				周波数 (MHz)	
			A	B	C	D		E
	F	1					BF1	806.125
	D	1				BD1		806.250
	B	1		BB1				806.375
	E	1					BE1	806.500
	C	1			BC1			806.625
	A	1	BA1					806.750
	F	2					BF2	806.875
	D	2				BD2		807.000
	B	2		BB2				807.125
	E	2					BE2	807.250
	C	2			BC2			807.375
	A	2	BA2					807.500
	F	3					BF3	807.625
	D	3				BD3		807.750
	B	3		BB3				807.875
	E	3					BE3	808.000
	C	3			BC3			808.125
	A	3	BA3					808.250
	F	4					BF4	808.375
	D	4				BD4		808.500
	B	4		BB4				808.625
	E	4					BE4	808.750
	C	4			BC4			808.875
	A	4	BA4					809.000
	F	5					BF5	809.125
	D	5				BD5		809.250
	B	5		BB5				809.375
	E	5					BE5	809.500
	C	5			BC5			809.625
	A	5	BA5					809.750

■ トーンスイッチについて (WTU-1820 使用時のみ)

このスイッチ設定を変更するときには販売店にご相談ください。

● 「トーン」のはたらき

ワイヤレスマイクの電源が入っていないときや、ワイヤレスマイクの電源が入っていても妨害電波が強いときに、ワイヤレスアンプから妨害電波の信号や雑音が聞こえることがあります。この対策として、トーン信号の含まれていないワイヤレスマイクの電波は、音声を出力しないようにしています。シンセサイザー方式のワイヤレスマイクおよびチューナーユニットはこのトーン信号を3種類搭載しており、状況により切り換えることができます。

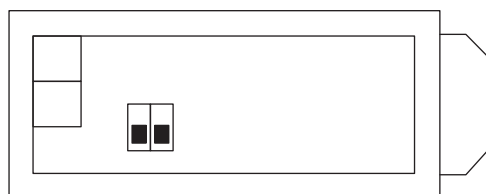
ご注意

混信が非常に強い場合は、トーン信号の周波数を変えても正常に使用できないことがあります。

● トーンスイッチの設定のしかた

1 チューナーユニットの増設のしかたを参考にして、チューナーユニットを引き出す。





2 チューナーユニットのふたを外す。



WTU-1820

3 基板上的2列のトーンスイッチをボールペンの先などで設定する。

トーン信号の周波数はスイッチ位置により下表のように変化します。

スイッチ位置	1  2 OFF	1  2 OFF	1  2 OFF	1  2 OFF
トーン信号周波数	B1、B3 グループ 32.768 kHz B2、B4 グループ 32.718 kHz B5、B6 グループ 32.818 kHz	すべてのグループ 32.718 kHz	すべてのグループ 32.768 kHz	すべてのグループ 32.818 kHz

ご注意

- トーンスイッチを切り換える際、内部の調整箇所は絶対に回さないでください。
- ワイヤレスマイクとチューナーユニットは、グループ、チャンネル番号およびトーン信号の周波数がそれぞれ一致しないと正しく受信できません。
- お買い上げの際はトーンスイッチの位置は1、2ともにOFFの位置に設定しています。
- この機能は、トーンスイッチのついているワイヤレスマイクとチューナーユニットの組み合わせでのみ使用できます。トーンスイッチのついていない機器の組み合わせでは、スイッチ1、2ともにOFFの位置で使用してください。

4 ワイヤレスマイクにも同じトーンを設定する。

設定のしかたはワイヤレスマイクの取扱説明書をお読みください。

■ コード設定 (WTU-D2810 使用時のみ)

● コード設定の概要

ワイヤレスマイクとチューナーの間であらかじめコードを決めておき、ワイヤレスマイクから受信するデジタル信号の中にチューナーと同じコードが含まれていれば、音声が出力されます。もし、妨害源となる信号を受信しても、コードが一致しなければ、音声は出力されません。

「0」～「9」までの10種類のコードを搭載しており、状況に応じて切り換えが可能です。

同一チャンネルを近接した場所で使用する場合に、異なるコードを使用することにより、混信を避けることができます。

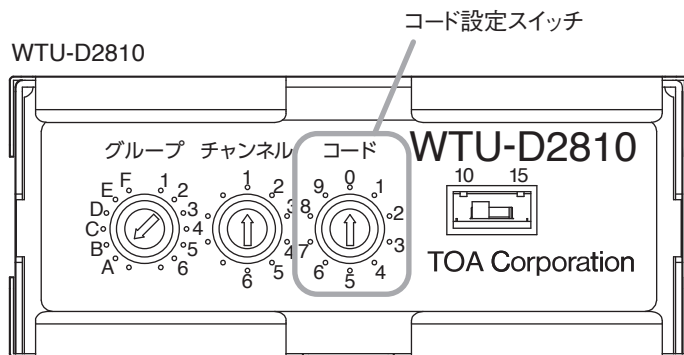
● コード設定のしかた

お買い上げ時には、コードは「0」に設定されています。

1 本機の電源スイッチを切る。

2 コード設定スイッチの矢印を変更したい数字に合わせる。

本機またはチューナーユニットに付属の設定ドライバーを使用してください。



3 ワイヤレスマイクにも同じコードを設定する。

設定のしかたはワイヤレスマイクの取扱説明書をお読みください。

上手なミキシングのしかた

本機には、有線マイク3回路、ワイヤレスマイク2回路（KZ-25A）または4回路（KZ-30A/65A）、CDプレーヤーと入力がたくさん付いています。そこで上手にミキシングを行う方法の1つを紹介しますので、参考にして本機を使いこなしてください。

● 有線マイク

本機の有線マイクの回路は、オフマイク（マイクと話す人の口までの距離が30 cm以上離れていることの総称で、講演会などでの使いかた）でも十分使えるように入力感度を高くしてあります。オンマイク（マイクと話す人の口までが5 cm以下のことの総称で、カラオケなどでの使いかた）のときは、音量つまみ（ボリューム）の回転角度（上げしろ）が少なくなります。全体の音量はスピーカー音量つまみで行ってください。使用しないマイク回路の音量つまみは「0」（最小位置）にしてください。音量つまみが上がっていると雑音が増えます。

● ワイヤレスマイク

ワイヤレスマイクは主としてハンドマイク（マイクを手持ち）で使うことが多いと想定されますので、用途に適した感度を設定しています。

ワイヤレス受信表示灯が点灯した音量つまみでミキシングしてください。

ワイヤレス受信表示灯が点灯しない回路は、音量つまみを「0」（最小位置）にしてください。音量つまみが上がっていると雑音が増えます。

● 有線マイク、ワイヤレスマイクは、すべてミキシングです。

有線マイク、ワイヤレスマイクの音量つまみは、上げすぎないようにバランスよくミキシングしてください。全体の音量はスピーカー音量つまみで行ってください。

● ミュート回路が内蔵されています。（KZ-30A/65Aのみ）

有線マイクまたはワイヤレスマイクでアナウンスをすると、CDプレーヤーおよび予備入力のBGMなどの音量を自動的に減衰させます。

詳しくはP.10「ミュート量の調節（KZ-30A、KZ-65Aのみ）」をお読みください。

● CDプレーヤーの音量について

コンパクトディスク（CD）は、曲（ジャンル）によって録音レベルが異なります。

CDプレーヤー音量つまみを上げて音量が足りないときは、スピーカー音量つまみで音量を調節してください。

故障かな？と思ったら

症 状	点検項目	処 置
電源スイッチを「入」にしても電源表示灯が点灯しない。(電源が入らない。)	【AC 電源で使用するとき】 電源コードが本体とコンセントに接続されていますか？	本体の AC 電源インレットとコンセントに、電源コードを接続してください。
	【DC12 V バッテリーで使用するとき】 DC 電源の接続コードが本体とバッテリーに接続されていますか？	DC 電源の接続コードを確実に接続してください。 ※ バッテリーの電圧を測って 10 V 以下ならば充電済みのバッテリーと交換してください。
電源表示灯が点滅する。	【12 V バッテリーで使用するとき】 バッテリーは充電されていますか？ バッテリーの容量が小さいではありませんか？	完全に充電されたバッテリーをお使いください。長時間お使いのときは、大容量のバッテリーに交換してください。
音が出ない。	スピーカーが接続されていますか？	スピーカーを確実に接続してください。
	本機以外のスピーカーが接続されていませんか？ (KZ-25A の場合のみ)	本機のスピーカーを接続してください。
	音量つまみが「0」になっていませんか？	音量つまみを時計回りに回してください。
使用中に突然音が出なくなった。	機器内部の温度が高くなるような環境で使用していませんか？	本機を風通しの良い場所へ移動させてお使いください。

[ワイヤレスマイクを使用するとき]

症 状	点検項目	処 置
受信表示灯が点灯しない。(受信しない)	チューナーユニットが入っていますか？	チューナーユニットを入れてください。
	ワイヤレスマイクの電源スイッチは ON になっていますか？	ワイヤレスマイクの電源スイッチを ON にしてください。
	ワイヤレスマイクの乾電池は消耗していませんか？	新しい乾電池と交換してください。
	ワイヤレスマイクのチャンネル (B○○) とチューナーユニットの (B○○) が合っていますか？	ワイヤレスマイクとチューナーユニットのグループ・チャンネル番号設定で、チャンネル (B○○) を同じにしてください。
受信表示灯が点滅する。(WTU-D2810 を組み込んでいる場合のみ)	コード設定は正しいですか？	チューナーユニットとワイヤレスマイクのコード設定を同じにしてください。(P. 31)
	モード設定は正しいですか？	チューナーユニットとワイヤレスマイクのモード設定を同じにしてください。(P. 24)
	マイクの電源を OFF にしても受信表示灯は点滅していますか？	マイクの電源が OFF でも点滅していれば、妨害電波の受信が考えられます。周波数の設定を変更してください。(P. 26)
音が出ない。	音量つまみが「0」になっていませんか？	音量つまみを時計回りに回してください。

[CD プレーヤーを使用するとき]

症 状	点検項目	処 置
コンパクトディスク (CD) が入らない。	すでに、ディスクが 1 枚入っていませんか？	入っているディスクを取り出してから次のディスクを入れてください。

症 状	点検項目	処 置
ディスクを入れても出てき てしまう。	ディスクがひどく汚れていま せんか？	ディスクのクリーニングをして ください。(P. 21)
	直射日光が当たるなどして、機 器の温度が極端に高くなって いませんか？	風通しの良い日陰に設置して 、機器の温度が下がるように してください。
	本機を温度の低い場所から高 い場所に急に移動させていま せんか？	ディスクを取り出し、しばらく 放置してから使用してくださ い。
ディスクを入れても音が出 ない。	CD 音量つまみが「0」になっ ていませんか？	CD 音量つまみを時計回りに 回してください。
音が飛んだり、同じところ を演奏したりする。	ディスクが不良ではありません か？	他のディスクを再生してくだ さい。良くなれば、ディスク の不良が考えられます。
	ディスクがひどく汚れていま せんか？	ディスクのクリーニングをして ください。(P. 21)
音質が悪い。	ディスクが不良ではありません か？	他のディスクを再生してくだ さい。良くなれば、ディスク の不良が考えられます。
	ディスクがひどく汚れていま せんか？	ディスクのクリーニングをして ください。(P. 21)
	本機を温度の低い場所から高 い場所に急に移動させていま せんか？	ディスクを取り出し、しばらく 放置してから使用してくださ い。
ディスクが取り出せない。 ※ ディスクを入れたまま電 源スイッチを切ったり、電 源プラグを抜いたり、電 池の電圧が低下したり すると、ディスクが取り 出せません。右の処置を 施した後、取り出しキー を押してディスクを取り 出してください。	電源スイッチが切れていま せんか？	電源スイッチを入れてくださ い。
	【AC 電源で使用のとき】 電源プラグがコンセントから 抜けていませんか？	電源プラグをコンセントに 差し込み、電源スイッチを入 れてください。
	【12V バッテリーで使用の とき】バッテリーの充電はさ れましたか？	AC 電源があれば、電源プラ グを差し込み、電源スイッチ を入れてください。 AC 電源がなければ、完全 に充電されたバッテリーに 交換してください。
ディスクが入っているのに、 電源を入れても演奏を開始 しない。	ディスクが入った状態で電源 スイッチを切ったり、電源コ ードを抜いたりしていま せんか？	CD プレーヤーの再生／一時 停止キーを押してください。 ※ 1 曲目から演奏を始め ます。
液晶表示が左右反転する。	ディスクが入った状態で電源 スイッチを切つてすぐに入れ なおしましたか？	電源スイッチを切つて、しば らくたってから入れなおし てください。
	ディスクが入った状態で電源 が瞬断されませんでしたか？	

著作権について

- テレビ、ラジオ放送、レコード、CD などから録音したものは、個人として楽しむほかは著作権法上、権利者に無断で使用できません。
- したがって、それらから録音した音源を売ったり、配ったり、譲ったり、貸したりする場合、および営利のために使用する場合には、著作権法上、権利者の許諾が必要です。
- 使用条件は、場合によって異なりますので、詳しい内容や申請その他の手続きについては、「日本音楽著作権協会」(JASRAC) へお尋ねください。

社団法人 日本音楽著作権協会	
● 本部 〒151-8540 東京都渋谷区上原 3-6-12	TEL (03) 3481-2121 (代表) URL https://www.jasrac.or.jp

仕 様

■ KZ-25A

電 源	AC100 V、50/60 Hz DC14 V (自動車用 12 V バッテリー使用)	
定 格 出 力	20 W	
最 大 出 力	25 W	
消 費 電 力 / 電 流	AC 動作時：50 W (定格出力時)、31 W (電気用品安全法による) DC 動作時：最大 3.1 A	
周 波 数 特 性	70 Hz ~ 15 kHz (予備入力時)	
S N 比	60 dB 以上	
歪 率	1% 以下 (10 W 出力時)	
入 力	有 線 マ イ ク	3 回路、-60 dB*、600 Ω、不平衡、φ 6.3 ホーンジャック (2P)
	ワイヤレスマイク	有線マイク 3 回路のうち 2 回路ワイヤレス切替式、1 回路ダイバシティチューナー内蔵
カ 予 備		-20 dB*、10 kΩ、不平衡、RCA ピンジャック×2
出 力	ス ピ ー カ ー	20 W、4 Ω、φ 6.3 ホーンジャック (2P)
	ラ イ ン	0 dB*、600 Ω、不平衡、φ 6.3 ホーンジャック (2P)
ア ン テ ナ 方 式	ホイップアンテナ	
ス ピ ー カ ー	20 cm メカニカル 2 ウェイダイナミックスピーカー (変形バスレフ型)	
チューナーユニット	WTU-1820、WTU-D2810：合計 2 台 (WTU-1820 1 台内蔵)	
C D 部	ディスク : 12 cmCD (8 cmCD および 8 cmCD アダプター不可)、CD-R 演奏可能フォーマット : オーディオ CD (CD-DA) スピード可変範囲 : -15 ~ +20% ローディング : スロットイン方式 機能 : イントロ再生、1 曲リピート、全曲リピート、A-B リピート、プログラム再生	
使 用 温 度 範 囲	0 ~ 40°C	
使 用 湿 度 範 囲	30 ~ 85%RH (ただし結露のないこと)	
仕 上 げ	キャリングケース：アルミエンボス加工、シルバー パネル : 圧延鋼板、黒 (マンセル N1.0 近似色)、塗装、3 分艶	
寸 法	264 (幅) × 383 (高さ) × 412 (奥行) mm	
質 量	12 kg	

* 0 dB = 1 V

※ 本機の仕様および外観は、改良のため予告なく変更することがあります。

● 付属品

アンテナ	2	チャンネル設定用ドライバー	1
スピーカースタンド金具	1	カラーマーク (6 色)	1
電源コード (2 m)	1		

● 別売品

ダイバシティチューナーユニット：WTU-1820 (アナログ)、WTU-D2810 (デジタル)

※ ワイヤレスマイクは WTU-1820 の場合はアナログ方式、WTU-D2810 の場合はデジタル方式を別途ご用意ください。

KZ-30A、KZ-65A

品番	KZ-30A	KZ-65A
電源	AC100 V、50/60 Hz DC14 V (自動車用 12 V バッテリー使用)	
定格出力	30 W × 2 (330 Ω × 2 平衡、4 Ω × 2 平衡)	65 W × 2 (153 Ω × 2 平衡、4 Ω × 2 平衡)
最大出力	45 W × 2	100 W × 2
消費電力 / 電流	AC 動作時：211 W (定格出力時)、 85 W (電気用品安全法による) DC 動作時：最大 13 A	AC 動作時：470 W (定格出力時)、 190 W (電気用品安全法による) DC 動作時：最大 21 A
周波数特性	100 Hz ~ 10 kHz	
S/N 比	70 dB 以上	
歪率	5% 以下 (1 kHz、定格出力時)	
入力	有線マイク	3 回路、-66 dB*、平衡、XLR-3-31 相当品 適合マイク：150 ~ 600 Ω
	ワイヤレスマイク	4 回路 (2 回路：ダイバシティチューナー内蔵)
出力	予備	-20 dB*、10 kΩ、不平衡、RCA ピンジャック × 2
	スピーカー 1、2	4 Ω (4 ~ 8 Ω スピーカー使用可) × 2、XLR-4-31 相当品
出力	録音	0 dB*、10 kΩ、不平衡、RCA ピンジャック × 2
	ライン	0 dB*、600 Ω、不平衡、φ 6.3 ホーンジャック (2P) × 1
音質調節	100 Hz、330 Hz、1 kHz、3.3 kHz、10 kHz ピーキングイコライザー ± 10 dB	
アンテナ方式	高利得ホイップアンテナ	
チューナーユニット	WTU-1820、WTU-D2810：合計 4 台 (WTU-1820 2 台内蔵)	
C/D 部	ディスク：12 cmCD (8 cmCD および 8 cmCD アダプター不可)、CD-R 演奏可能フォーマット：オーディオ CD (CD-DA) スピード可変範囲：-15 ~ +20% ローディング：スロットイン方式 機能：イントロ再生、1 曲リピート、全曲リピート、A-B リピート、プログラム再生	
使用温度範囲	0 ~ 40°C	
使用湿度範囲	30 ~ 85%RH (ただし結露のないこと)	
仕上げ	キャリングケース：アルミエンボス加工、シルバー パネル：圧延鋼板、黒 (マンセル N1.0 近似色)、塗装、3 分艶	
寸法	303 (幅) × 432 (高さ) × 492 (奥行) mm	
質量	16 kg	19 kg
適合スピーカー	KZ-155、KZ-650、KZ-1200/1200E (スピーカーに接続ケーブル付属)	KZ-650、KZ-1200/1200E (スピーカーに接続ケーブル付属)

* 0 dB = 1 V

※ 本機の仕様および外観は、改良のため予告なく変更することがあります。

● 付属品

アンテナ 2 チャンネル設定用ドライバー ... 1 ヒューズ* 1
電源コード (2 m) 1 カラーマーク (6 色) 1 * KZ-30A は 4 A、KZ-65A は 6 A

● 別売品

ダイバシティチューナーユニット：WTU-1820 (アナログ)、WTU-D2810 (デジタル)

※ ワイヤレスマイクは、WTU-1820 の場合はアナログ方式、WTU-D2810 の場合はデジタル方式を別途ご用意ください。

TOA お客様相談センター	フリーダイヤル (固定電話専用) 0120-108-117	商品の価格・在庫・修理などのお問い合わせ、およびカタログのご請求については、取り扱い店または最寄りの営業所へお申し付けください。最寄りの営業所については、TOA ホームページをご確認ください。
商品の内容や組み合わせ、操作方法についてのお問い合わせにお応えします。	ナビダイヤル 0570-064-475 (有料)	
受付時間 9:00 ~ 17:00 (土日、祝日除く)	FAX 0570-017-108 (有料) ※ PHS、IP 電話からはつながりません。	

当社は、お客様から提供された個人情報をお問い合わせ対応または修理対応の目的に利用いたします。また、修理委託目的で委託先業者へ提供することがあります。個人情報の取り扱いに関する方針については、TOA ホームページをご覧ください。

TOA ホームページ <https://www.toa.co.jp/>

TOA 株式会社

133-02-00040-06