

マッチングトランス

MT-251H

このたびは、TOA マッチングトランスをお買い上げいただき、まことにありがとうございます。
正しくご使用いただくために、必ずこの取扱説明書をお読みにになり、末長くご愛用くださいますようお願い申し上げます。

安全上のご注意

- ご使用の前に、この欄を必ずお読みにになり正しくお使いください。
- ここに示した注意事項は、安全に関する重大な内容を記載していますので、必ず守ってください。
- お読みにになったあとは、いつでも見られる所に必ず保存してください。



警告

誤った取り扱いをすると、人が死亡または重傷を負う可能性が想定される内容を示しています。

配線は専門業者に依頼し、配線後は端子カバーを取り付ける

このトランスの1次側、2次側の接続端子には最大100Vの電圧がかかりますので、触れると感電の原因となります。



強制

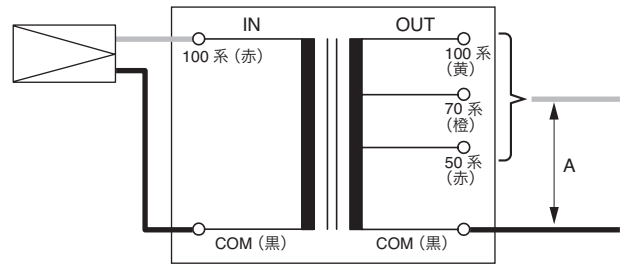
指定のアンプに使用する

指定以外のアンプと組み合わせて使用すると、スピーカーを破損させる原因となります。



強制

接続のしかた



- DA-250DH、DA-250FHを使用するとき：A = 250 W max.
- DA-150FHを使用するとき：A = 150 W max.

ご注意

- 必ずアンプのピーク表示灯が点灯しない範囲で使用してください。
- 誤接続した場合、スピーカーを破損させる可能性があります。
- マイクで放送する用途で使用する場合は、必ずアンプの入力感度を「+4 dB」に設定してください。

概要

デジタルパワーアンプ DA-250DH、DA-150FH、DA-250FHで、ハイインピーダンスのスピーカーを絶縁して駆動する場合に使用するマッチングトランスです。

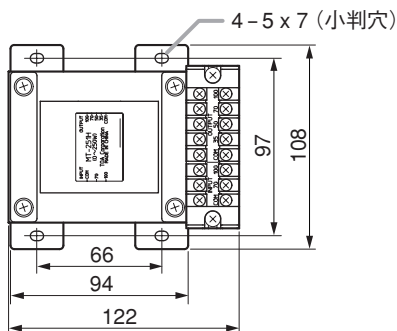
仕様

容量	0 ~ 250 W
1次側	ハイインピーダンス 100系
2次側	ハイインピーダンス 100系 ハイインピーダンス 70系 ハイインピーダンス 50系
周波数特性	30 Hz ~ 18 kHz (+0 dB、-3 dB)
接続端子	M3 ねじ端子、バリアー間隔 6.6 mm
寸法	108 (幅) × 80 (高さ) × 122 (奥行) mm
質量	2.4 kg

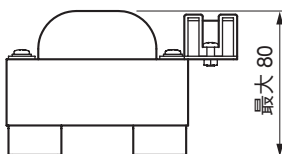
※ 本機の仕様および外観は、改良のため予告なく変更することがあります。

外観寸法図

[上面]



[側面]



単位：mm

TOA お客様相談センター

商品の内容や組み合わせ、設置方法などについての技術的なお問い合わせにお応えします。
受付時間 9:00 ~ 17:00 (土日、祝日除く)

フリーダイヤル 0120-108-117
ナビダイヤル 0570-064-475 (有料)
FAX 0570-017-108 (有料)
※ PHS、IP 電話からはつながりません。

商品の価格・在庫・修理などのお問い合わせ、およびカタログのご請求については、取り扱い店または最寄りの営業所へお申し付けください。
最寄りの営業所については、下記のホームページをご確認ください。

TOA ホームページ <http://www.toa.co.jp/>

201407