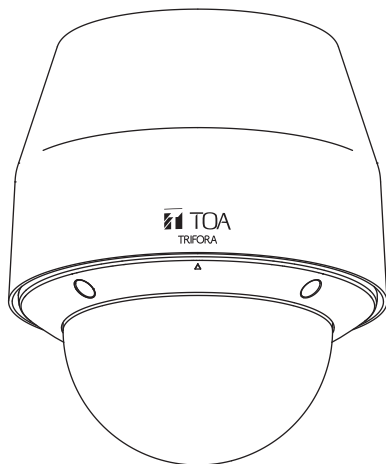


TRIFORA

屋外フル HD ネットワーク PTZ カメラ

N-C5700A



このたびは、TOA 屋外フル HD ネットワーク PTZ カメラをお買い上げいただき、まことにありがとうございます。

正しくご使用いただくために、必ずこの取扱説明書をお読みにになり、末長くご愛用くださいますようお願い申し上げます。

ソフトウェア使用許諾契約

[TRIFORA VIEW の使用許諾契約]

本使用許諾契約(以下「本契約」)は、TOA 株式会社(以下「TOA」)製ソフトウェア「TRIFORA VIEW」(以下「本ソフトウェア」)に関して、お客様(個人または団体)と TOA との間で締結される法的な契約です。本ソフトウェアをダウンロード、インストールまたは使用することによって、お客様は本契約の条項に拘束されることに同意されたものとします。本契約の条項に同意されない場合、TOA はお客様に本ソフトウェアの使用を許諾することはできません。

1. 本契約によって TOA は、非独占的かつ譲渡不能な権利として、お客様に TOA 製カメラを使用する目的でライセンスを許諾するものとします。お客様は、お客様自身が管理・使用されている 1 台のコンピューターで本ソフトウェアを使用することが出来ます。
2. 本ソフトウェアに関するすべての権利および著作権は、TOA が所有しており、本ソフトウェアは著作権法および国際条約の規定によって保護されています。また、本ソフトウェアに関するすべての著作権およびその他の知的所有権は、お客様に一切移転されないものとします。
3. お客様は、本ソフトウェアを複製することはできません。お客様は、本ソフトウェアを譲渡、貸出、移転、その他の方法で第三者に使用させることはできません。また、お客様自身での本ソフトウェアの使用を目的としたデバッグ用途以外に、本ソフトウェアの改変、リバースエンジニアリング、逆コンパイル、または逆アセンブルすることはできません。
4. お客様は、本ソフトウェアを第 1 条に定める目的以外に使用することはできません。
5. お客様は、本ソフトウェアを国外に持ち出して使用する場合、適用される各国の輸出管理法令等に従うものとします。
6. 本ソフトウェアは、「商用コンピューターソフトウェア」および「商用コンピューターソフトウェア書類」と見なされ、アメリカ合衆国政府による規制 DFAR Section 227.7202 および FAR Section 12.212(b) にそれぞれ従っています。
7. TOA は、本ソフトウェアをダウンロード、インストールまたは使用したことにより発生した、データ損失、逸失利益、保証金その他いかなる損害についても、お客様に対し責任を負いません。また、TOA は、明示もしくは黙示を問わず、本ソフトウェアに関する一切の保証(商用性および特定の目的に対する適合性などの黙示の保証を含む)をしないものとします。
8. お客様による本ソフトウェアの改変、リバースエンジニアリング、逆コンパイル、または逆アセンブルが行われた場合、それに起因するかどうかに関わらず、発生した一切の故障または不具合に関して、お客様に対し責任を負いません。
9. お客様が、本ソフトウェアの不法な複製が行われた場合、または本契約に違反された場合、TOA は本契約を解除することができます。その場合、お客様は、本ソフトウェアを一切使用できないものとします。
10. 本ソフトウェアに使用許諾契約書が添付されている場合であって、当該使用許諾契約書と本契約の条項に相違がある場合には、当該使用許諾契約書に記載の条項を優先するものとします。
11. 本契約は日本国の法律に準拠します。本契約に起因する紛争の解決については、神戸地方裁判所が第一審の専属的合意管轄裁判所とします。

TOA 株式会社

許諾者は、この使用許諾(以下「本契約」といいます。)に定める条件の下で、許諾プログラム(1条に定義するところによります。)を提供します。受領者(1条に定義するところによります。)が、許諾プログラムを使用し、複製し、または頒布する行為、その他、本契約に定める権利の利用を行った場合、受領者は本契約に同意したものと見なします。

第1条 用語の定義

本契約において、次の各号に掲げる用語は、当該各号に定めるところによります。

1. 「デジタル・フォント・プログラム」とは、フォントを含み、レンダリングまたは表示するために用いられるコンピュータ・プログラムをいいます。
2. 「許諾プログラム」とは、許諾者が本契約の下で許諾するデジタル・フォント・プログラムをいいます。
3. 「派生プログラム」とは、許諾プログラムの一部または全部を、改変し、加除修正等し、入れ替え、その他翻案したデジタル・フォント・プログラムをいい、許諾プログラムの一部もしくは全部から文字情報を取り出し、またはデジタル・ドキュメント・ファイルからエンベッドされたフォントを取り出し、取り出された文字情報をそのまま、または改変をなして新たなデジタル・フォント・プログラムとして製作されたものを含みます。
4. 「デジタル・コンテンツ」とは、デジタル・データ形式によってエンド・ユーザに提供される制作物のことをいい、動画・静止画等の映像コンテンツおよびテレビ番組等の放送コンテンツ、ならびに文字テキスト、画像、図形等を含んで構成された制作物を含みます。
5. 「デジタル・ドキュメント・ファイル」とは、PDF ファイルその他、各種ソフトウェア・プログラムによって製作されたデジタル・コンテンツであって、その中にフォントを表示するために許諾プログラムの全部または一部が埋め込まれた(エンベッドされた)ものをいいます。フォントが「エンベッドされた」とは、当該フォントが埋め込まれた特定の「デジタル・ドキュメント・ファイル」においてのみ表示されるために使用されている状態を指し、その特定の「デジタル・ドキュメント・ファイル」以外でフォントを表示するために使用できるデジタル・フォント・プログラムに含まれている場合と区別されます。
6. 「コンピュータ」とは、本契約においては、サーバを含みます。
7. 「複製その他の利用」とは、複製、譲渡、頒布、貸与、公衆送信、上映、展示、翻案その他の利用をいいます。
8. 「受領者」とは、許諾プログラムを本契約の下で受領した人をいい、受領者から許諾プログラムを受領した人を含みます。

第2条 使用許諾の付与

許諾者は受領者に対し、本契約の条項に従い、すべての国で、許諾プログラムを使用することを許諾します。ただし、許諾プログラムに存在する一切の権利はすべて許諾者が保有しています。本契約は、本契約で明示的に定められている場合を除き、いかなる意味においても、許諾者が保有する許諾プログラムに関する一切の権利および、いかなる商標、商号、もしくはサービス・マークに関する権利をも受領者に移転するものではありません。

1. 受領者は本契約に定める条件に従い、許諾プログラムを任意の数のコンピュータにインストールし、当該コンピュータで使用することができます。
2. 受領者はコンピュータにインストールされた許諾プログラムをそのまま、または改変を行ったうえで、印刷物およびデジタル・コンテンツにおいて、文字テキスト表現等として使用することができます。
3. 受領者は前項の定めに従い作成した印刷物およびデジタル・コンテンツにつき、その商用・非商用の別、および放送、通信、各種記録メディアなどの媒体の形式を問わず、複製その他の利用をすることができます。
4. 受領者がデジタル・ドキュメント・ファイルからエンベッドされたフォントを取り出して派生プログラムを作成した場合には、かかる派生プログラムは本契約に定める条件に従う必要があります。
5. 許諾プログラムのエンベッドされたフォントがデジタル・ドキュメント・ファイル内のデジタル・コンテンツをレンダリングするためにのみ使用される場合において、受領者が当該デジタル・ドキュメント・ファイルを複製その他の利用をする場合には、受領者はかかる行為に関しては本契約の下ではいかなる義務をも負いません。
6. 受領者は、3条2項の定めに従い、商用・非商用を問わず、許諾プログラムをそのままの状態で改変することなく複製して第三者への譲渡し、公衆送信し、その他の方法で再配布することができます(以下、「再配布」といいます。)
7. 受領者は、上記の許諾プログラムについて定められた条件と同様の条件に従って、派生プログラムを作成し、使用し、複製し、再配布することができます。ただし、受領者が派生プログラムを再配布する場合には、3条1項の定めに従うものとします。

第3条 制限

前条により付与された使用許諾は、以下の制限に服します。

1. 派生プログラムが前条4項及び7項に基づき再配布される場合には、以下の全ての条件を満たさなければなりません。
 - (1) 派生プログラムを再配布する際には、下記もまた、当該派生プログラムと一緒に再配布され、オンラインで提供され、または、郵送費・媒体及び取扱手数料の合計を超えない実費と引き換えに媒体を郵送する方法により提供されなければなりません。
 - (a) 派生プログラムの写し；および
 - (b) 派生プログラムを作成する過程でフォント開発プログラムによって作成された追加のファイルであって派生プログラムをさらに加工するにあたって利用できるファイルが存在すれば、当該ファイル
 - (2) 派生プログラムの受領者が、派生プログラムを、このライセンスの下で最初にリリースされた許諾プログラム(以下、「オリジナル・プログラム」といいます。)に置き換えることができる方法を再配布するものとします。かかる方法は、オリジナル・ファイルからの差分ファイルの提供、または、派生プログラムをオリジナル・プログラムに置き換える方法を示す指示の提供などが考えられます。
 - (3) 派生プログラムを、本契約書に定められた条件の下でライセンスしなければなりません。

- (4) 派生プログラムのプログラム名、フォント名またはファイル名として、許諾プログラムが用いているのと同じ名称、またはこれを含む名称を使用してはなりません。
 - (5) 本項の要件を満たすためにオンラインで提供し、または媒体を郵送する方法で提供されるものは、その提供を希望するいかなる者によっても提供が可能です。
2. 受領者が前条6項に基づき許諾プログラムを再配布する場合には、以下の全ての条件を満たさなければなりません。
 - (1) 許諾プログラムの名称を変更してはなりません。
 - (2) 許諾プログラムに加工その他の改変を加えてはなりません。
 - (3) 本契約の写しを許諾プログラムに添付しなければなりません。
 3. 許諾プログラムは、現状有姿で提供されており、許諾プログラムまたは派生プログラムについて、許諾者は一切の明示または黙示の保証(権利の所在、非侵害、商品性、特定目的への適合性を含むがこれに限られません)を行いません。いかなる場合にも、その原因を問わず、契約上の責任が厳格責任か過失その他の不法行為責任かにかかわらず、また事前に通知されたか否かにかかわらず、許諾者は、許諾プログラムまたは派生プログラムのインストール、使用、複製その他の利用または本契約上の権利の行使によって生じた一切の損害(直接・間接・付随的・特別・拡大・懲罰的または結果的損害)(商品またはサービスの代替品の調達、システム障害から生じた損害、現存するデータまたはプログラムの紛失または破損、逸失利益を含むがこれに限られません)について責任を負いません。
 4. 許諾プログラムまたは派生プログラムのインストール、使用、複製その他の利用に関して、許諾者は技術的な質問や問い合わせ等に対する対応その他、いかなるユーザ・サポートをも行う義務を負いません。

第4条 契約の終了

1. 本契約の有効期間は、受領者が許諾プログラムを受領した時に開始し、受領者が許諾プログラムを何らかの方法で保持する限り続くものとします。
2. 前項の定めにかかわらず、受領者が本契約に定める各条項に違反したときは、本契約は、何らの催告を要することなく、自動的に終了し、当該受領者はそれ以後、許諾プログラムおよび派生プログラムを一切使用しまたは複製その他の利用をすることができないものとします。ただし、かかる契約の終了は、当該違反した受領者から許諾プログラムまたは派生プログラムの配布を受けた受領者の権利に影響を及ぼすものではありません。

第5条 準拠法

1. IPAは、本契約の変更バージョンまたは新しいバージョンを公表することができます。その場合には、受領者は、許諾プログラムまたは派生プログラムの使用、複製その他の利用または再配布にあたり、本契約または変更後の契約のいずれかを選択することができます。その他、上記に記載されていない条項に関しては日本の著作権法および関連法規に従うものとします。
2. 本契約は、日本法に基づき解釈されます。

● AVC/H.264 特許ライセンスに関するご注意

本製品は、画像情報の取り扱いに関して、MPEG 技術(AVC/H.264 STANDARD)を使用しており、同技術の使用に関しては、特許管理団体 MPEG LA,LLC. の許諾を受けております。

以下の場合を除いては、本製品のご利用が禁止されていますので、ご注意ください。

MPEG 技術利用者の個人的使用及び非営利的な使用であって、(i) AVC/H.264 STANDARD に適合するビデオ(以下、「AVC/H.264」)の符号化、及びまたは、(ii)個人的使用及び非営利活動に従事する MPEG 技術利用者により符号化された AVC/H.264、及びまたは、MPEG LA,LLC. からライセンス許諾されているビデオ・プロバイダーから提供された AVC/H.264 の復号化。

なお、販売促進のための使用、営利目的の使用、並びに、ライセンスに関する追加情報は、MPEG LA,LLC. までお問い合わせ下さい。

[HTTP://WWW.MPEGLA.COM](http://www.mpegla.com) をご覧下さい。

● HEVC/H.265 特許ライセンスに関するご注意

本製品は下記 URL に掲載されている特許の 1 つ以上の請求項の権利範囲に含まれています。
patentlist.hevcadvance.com

● ユーザーライセンスについて

本機は、PC 1 台分の H.265、H.264、AAC のライセンスを保有しています。

カメラの台数以上の PC で Web ビューアーを使用する場合、カメラの台数を超える分については別途ユーザーライセンス(N-UL5H、N-UL5A)が必要となります。

組み合わせる機種により、追加するユーザーライセンス数が異なる場合があります。

詳しくは弊社営業所へお問い合わせください。

■ オープンソースソフトウェアのライセンスについて

本製品では、以下のオープンソースソフトウェアライセンスに基づくソフトウェアを使用しています。

The FreeType Project License
GNU General Public License (GPL)
GNU Lesser General Public License (LGPL)
MIT License
Internet Society License(ISC)
RSA License
BSD License
Apach License
Mozilla Public License

本製品において、GPL 等の条項に従いオープンソースソフトウェアそのものの動作に関しては、保証を行いませんが、弊社は製造物としての動作保証を行います。

● オープンソースソフトウェアの個別情報

本製品に搭載しているオープンソースソフトウェアの詳細情報、およびソースコードが必要な場合は、以下の弊社商品データダウンロードサイトからダウンロードしてください。

本製品には OpenSSL Toolkit で使用するために、Open SSL Project (<http://www.openssl.org/>) によって開発されたソフトウェアと Eric Young (eay@cryptsoft.com) によって開発された暗号化ソフトウェアが含まれています。

本製品では、Google LLC により CCBY4.0 ライセンス (<https://creativecommons.org/licenses/by/4.0/deed.ja>) にて提供されるデータセット "Open Images Dataset" (<https://storage.googleapis.com/openimages/web/index.html>) を利用しています。

<https://www.toa-products.com/download/index.php>

なお、ソースコードの内容に関するお問い合わせはご遠慮ください。

■ 個人情報について

本機または本機を使用したシステムで撮影された本人が判別できる映像情報は、「個人情報の保護に関する法律」で定められた「個人情報」に該当します。*

法律に従って、映像情報を適正にお取り扱いください。

* 個人情報保護委員会の「個人情報の保護に関する法律についてのガイドライン(通則編)」における「個人情報に該当する事例」を参照してください。

■ ネットワーク使用時のセキュリティ対策について

- お客様ご自身の責任の下、ネットワークのセキュリティ対策を十分に行ってください。不正アクセスなどのネットワークのセキュリティ上の問題により発生した被害・損害については、弊社は一切の責任を負いかねますのでご了承ください。
- 本機への不正アクセスを防ぐために、機器の ID、およびパスワードは、初期設定から変更して運用してください。設定方法等、詳細については PTZ カメラの操作・設定ガイドを参照してください。
- パスワードの管理には十分ご注意ください。

目次

ソフトウェア使用許諾契約	2
オープンソースソフトウェアのライセンスについて	6
個人情報について	7
ネットワーク使用時のセキュリティ対策について	7
安全上のご注意	10
使用上のご注意	13
概要	15
特長	15
各部の名称とはたらき	17
接続端子について	19
音声／接点入出力ケーブル	19
ケーブル接続時のご注意	20
LAN 端子(LAN ケーブル)の組み立て	20
設置のしかた	22
設置上のご注意	22
ドームカバーの取り付けかた	22
設置方法	25
壁面に取り付ける場合	26
天井に取り付ける場合	27
ポールに取り付ける場合	28
接続のしかた	29
PoE+ を使用したときの接続例	29
インジェクターを使用したときの接続例	30
カメラの電源供給について	31
SD カード録画について	32
SD カードを挿入し、SD カード録画をする	33
SD カードを取り出す	34

付属の CD について	35
工場出荷時設定に戻す	36
故障かな？と思ったら(設置編)	37
アフターサービスについて	38
仕 様	39
付属品	39
別売品	39

安全上のご注意

- ご使用の前に、この欄を必ずお読みになり正しくお使いください。
- ここに示した注意事項は、安全に関する重大な内容を記載していますので、必ず守ってください。
- お読みになったあとは、いつでも見られる所に必ず保管してください。



警告

誤った取り扱いをすると、人が死亡または重傷を負う可能性が想定される内容を示しています。

内部を水にぬらさない

内部に水が入ったりしないよう、上下を逆にした状態で雨中に作業したり、放置したりしないでください。
火災・感電の原因となります。



禁止

水にぬれた手でさわらない

水にぬれた手で設置、調整を行わないでください。
感電の原因となります。



禁止

回転動作中に本機をさわらない

けがの原因となります。



禁止

ケーブルを傷つけない

本機に接続されたケーブルを傷つけたり、熱器具に近づけたりしないでください。
また、ケーブルの上に重いものをのせないでください。
火災・感電の原因となります。



禁止

適切なボルト、ナット類を使用する

壁または天井の材質、構造に適したボルト、ナット類を使用してください。
守らないと、落下して、けがの原因となります。



強制

各部のボルト、ナット類は確実に締め付ける

取り付け後、ゆるみ、がたつきがあると落下して、けがの原因となります。



強制

専用の取付金具を使用する

指定以外の取付金具を使用すると、落下して、けがの原因となります。



強制

設置場所の強度を確認する

取付金具類を含む全重量に十分耐えられる強度のある所に取り付けてください。
十分な強度がないと落下して、けがの原因となります。



強制



誤った取り扱いをすると、人が死亡または重傷を負う可能性が想定される内容を示しています。

不安定な場所に取り付けない

ぐらついた所や傾いた所など不安定な場所に取り付けないでください。落下して、けがの原因となります。



禁止

振動のないところに設置する

取付ねじやボルトがゆるみ、落下して、けがの原因となります。



強制

じゃまになる場所に取り付けない

以下の場所には取り付けないでください。

交通事故やけがの原因となります。

- 車や人の通行に支障のある場所
- 標識や信号機が見えにくくなるおそれのある場所



禁止

指定方法以外の取り付けかたをしない

指定の取付方法を守らないと、無理な力がかかり、落下して、けがの原因となります。



禁止

塩害や腐食性ガスが発生する場所に設置しない

取付部が劣化して、落下して、けがの原因となります。



禁止

落雷防止の対策をする

避雷針から5m以上離し、避雷針の保護範囲(45°以内の角度)に取り付けるなど落雷を防止する対策をしてください。

落雷により、火災・感電・けがの原因となります。



強制

屋外での設置には防雪対策をする

積雪量の多い地域では、カメラ本体に積雪しないような適切な防雪対策をしてください。

積雪により、落下して、けがの原因となります。



強制

落下防止に設置補助ワイヤーを取り付ける

取り付けずに作業を行うと、落下して、けがの原因となります。



強制

取り付けは2人以上で行う

1人で行うと、落下したり、転倒したりして、けがの原因となります。



強制

万一、異常が起きたら

次の場合、電源の供給を中止して販売店にご連絡ください。

そのまま使用すると、火災・感電の原因となります。

- 煙が出ている、変なにおいがするとき
- 内部に水や異物が入ったとき
- 落としたり、ケースを破損したとき
- ケーブルが傷んだとき(心線の露出、断線など)
- 画面が映らないとき



強制



警告

誤った取り扱いをすると、人が死亡または重傷を負う可能性が想定される内容を示しています。

内部を開けない、改造しない

内部には電圧の高い部分があり、ケースを開けたり、改造したりすると、火災・感電の原因となります。
内部の点検・調整・修理は販売店にご依頼ください。



分解禁止

内部に異物を入れない

本機の内部に金属類や燃えやすいものなど、異物を差し込んだり、落とし込んだりしないでください。
火災・感電の原因となります。



禁止

雷が鳴ったらさわらない

雷が鳴り出したら、本機にはさわらないでください。
感電の原因となります。



接触禁止



注意

誤った取り扱いをすると、人が軽傷を負う可能性が想定される内容および物的損害のみの発生が想定される内容を示しています。

電源配線工事の際には、元の電源を切る

感電の原因となることがあります。



強制

工事は販売店に相談する

取付工事には、技術と経験が必要ですので、販売店にご相談ください。
適切な工事を行わないと、落下して、けがの原因となることがあります。



強制

製品にぶら下がらない

本機に乗ったり、ぶら下がったりしないでください。
倒れたり、落ちたりして、けがの原因となることがあります。



禁止

定期的な点検をする

販売店に、定期的な点検を依頼してください。
取付金具類の破損や腐食などにより落下して、けがの原因となることがあります。



強制

お手入れの際、長期間使用しない場合の注意

お手入れのときや長期間本機をご使用にならないときは、安全のため電源の供給を中止してください。
守らないと、感電・火災の原因となることがあります。



強制

使用上のご注意

[使用環境に関して]

- 温度が $-15 \sim +50^{\circ}\text{C}$ (推奨のインジェクターを使用した場合は、 $-40 \sim +50^{\circ}\text{C}$)、湿度が 90% 以下(ただし結露のないこと)の場所で使用してください。
- 溶剤、薬品を扱う場所に設置しないでください。ドームカバーなどが変形、変色します。

[設置に関して]

- 本機には冷却用ファンやモーターが内蔵されていますので動作音が発生します。天井や壁に取り付けたときに共鳴することがあります。
- マイクを使用する場合、マイクの設置場所や環境によっては本機の動作音を集音することがあります。
- 本機は気密性の高い構造のため、内部に湿気がたまりドームカバー内がくもることがあります。湿度の低いときに設置してください。
- 振動の多いところには設置しないでください。また、本機は車載用ではありません。車輛や船舶などには設置しないでください。
- 強度が十分にあるコンクリートの壁面などに取り付けてください。特にポールへの取り付けは、揺れが大きくなることのないよう、ポールの強度には十分に配慮し、揺れや取り付け強度に問題ない高さ確実に取り付けてください。また、風を受けやすいものと同一のポールに設置しないでください。
- 天井、壁面、ポールに取り付けるためのボルト、ナット類は付属されていません。取り付け場所の材質および強度、総重量などを考慮し、十分な強度が得られるものを別途ご用意ください。
- 海上や海岸、粉塵の多い場所、腐食性ガスが発生する場所、可燃性雰囲気中などの特殊環境の場所、プールなど薬剤を使用する場所には設置しないでください。
- 設置する際は落下を防止するため、設置補助ワイヤーを取り付けてから行ってください。
- ケーブルを配線するときは、電気製品(蛍光灯)など、他の配線には近づけないでください。近づけて配線すると、画質が低下したり、再起動したりすることがあります。このようなときは、配線を離すか、ケーブル専用の薄鋼電線管を設けて通線してください。
- テレビの送信アンテナやモーター・トランスなどの強い電界や磁界の近くで使用すると、画面がフリーズしたり、コマ落ちしたり、再起動したりすることがあります。このようなときは、ケーブル専用の薄鋼電線管を設けて通線してください。
- ケーブルが傷つかないように設置し、張りを考慮し余裕を確保してください。
- 本機へ接続するときにノイズ障害が考えられる場合は、配線を離すか、ケーブル専用の薄鋼電線管を設けて通線してください。
- 本機を冷気があたる場所やエアコンの吹き出し口の近くに取り付けしないでください。ドームカバーがくもる原因になります。
- 静電気により異常が検出されると、自動的に再起動します。本機にさわる前に金属物に触れるなどして、人体や衣服に帯電した静電気を逃してから作業を行ってください。
- 再起動は電源投入時と同様、約3分後にパン・チルト・ズームの初期動作を実行します。
- 落雷による故障から機器を保護するために、LAN用の避雷器(SPD)を使用することをお勧めします。
- 本機を住宅環境で使用する場合は、電波障害を発生させるおそれがあります。その際は、本機の利用者は、適切な手段を講ずることが必要とされる場合があります。

- 本機は電気通信事業者(移動通信会社、固定通信会社、インターネットプロバイダーなど)の通信回線(公衆無線 LAN を含む)に直接接続できません。本機をインターネットに接続する場合は、必ずルーターなどを経由し接続してください。

[使用に関して]

- レンズ面を太陽や強い照明・反射に向けしないでください。CMOS センサー内部の色フィルターが劣化して画像が変色することがあります。
- 強い衝撃や振動を与えないでください。故障・破損・浸水の原因となります。
- 本機を清掃するときには、必ず電源を切ってから、乾いた布で拭いてください。また、ひどい汚れは中性洗剤をしみこませた布を使用してください。ベンジン・シンナー・アルコール類・化学ぞうきんなどは絶対に使用しないでください。変形や変色の原因になります。
- ドームカバーに直接さわったり、布で拭いたりしないでください。親水コート効果が弱くなります。ドームカバーが汚れた場合は、水で洗い流してください。
- 親水コートの効果が弱くなった場合、ドームカバーの交換(有償)が必要です。販売店へお問い合わせください。
- レンズ面にほこりがついた場合は、カメラ用のブロワーやレンズクリーニングペーパーで軽く清掃してください。
- 本機は CMOS センサーを採用しているため、画面の中を速く動く被写体を映した場合やパン・チルト操作を高速に動かしたとき、本機を旋回台に載せて高速に動かした場合などに、画像がゆがむことがあります。
- 長時間使用していると、プリセット位置がずれたりすることがあります。このようなときは、カメラのリフレッシュ機能をご使用ください。リフレッシュの動作を設定することにより、原点位置の再検出を行ってポジションずれを回復させることができます。詳細は PTZ カメラの操作・設定ガイド(付属 CD)をご覧ください。

● 消耗品について

次の部品は消耗部品です。寿命時間、回数を目安に交換してください。なお、以下の寿命時間、回数は保証値ではありません。使用環境や使用条件によって部品の劣化が促進される場合があります。特に、オートパン、ツアーなど、連続で動作する使用方法では消耗部品の寿命が低下しますのでご注意ください。

消耗部品の交換は、保証期間内であっても有料となります。

- ・レンズ : 約 5 万動作
- ・スリップリング : 約 200 万回転
- ・ファン : 約 3 万時間
- ・モーター : 約 150 万回転*

*カメラの回転数に換算した場合の値

[ネットワーク環境設定に関して]

- IP アドレス、サブネットマスク、デフォルトゲートウェイを設定する必要があります。
- マルチキャスト機能を使用する場合、ネットワークがマルチキャストに対応している必要があります。
- ネットワークカメラの初期設定には、IP 設定ツールが必要です。
- ソフトウェアが本機内部の異常を検知し、再起動が必要と判断した場合、自動的に再起動します。再起動後、5 分間操作ができません。

概要

高効率な H.265 画像圧縮方式を採用した、PoE+ 対応フル HD ネットワーク PTZ カメラです。水平旋回が 400°/s (最高速) の高速旋回台と 30 倍の光学ズームレンズが一体となったコンビネーションカメラで、任意の位置を最大 255 ポジションまでプリセット登録でき、登録したプリセット位置に、瞬時に移動することができます。

また、12 倍電子ズーム、ツアー機能、オートフリップ、デイナイト、プライバシーマスク、揺れ補正、WDR 機能を搭載しています。さらに低照度環境でも、信号処理によるカラー撮影が可能なカラーナイトモード機能を搭載しており、夜間でも視認性の高い映像を撮影できます。音声の入出力端子を持ち、音声の双方向通信が可能です。

マイクへの電源供給が可能で、マイクの電源仕様に合わせてファンタム電源での電源供給がマイク用電源線にて音声入力端子とは別線で電源供給するかを選択でき、カメラにマイクを直接接続することで集音が可能です。

SD カードスロットを備え、カメラの映像を SD カードに記録することができます。

防塵・防水仕様 (IP66) ですので、屋外の壁や天井にそのまま設置できます。ドームカバー部分に親水コートを施していますので、降雨時にも良好な視認性が得られます。

特長

● プログレッシブ 213 万画素 CMOS センサー搭載

画像サイズ最大 1920 × 1080 の高精細画像を出力することができます。

● H.265 (HEVC) を採用

画像圧縮方式に H.265 を採用していますので、ネットワークへの負担を抑えることができます。

● PoE+ (Power over Ethernet Plus) * による電源供給

PoE+ に対応しているため、LAN ケーブル 1 本でカメラ側に電源を供給できます。カメラの設置場所ごとに電源を用意する必要がなく、設置の自由度が大幅に向上します。

* PoE+ : Power over Ethernet Plus の略。IEEE802.3at に準拠し、10BASE-T/100BASE-TX などのネットワークを使用して、通常のデータ伝送と同時に電源を供給することができます。

● 360° エンドレスで 400°/s の高速水平旋回

水平方向 360° のエンドレス旋回と旋回速度最大 400°/s の高速駆動ができます。

● 255 カ所のプリセット登録

あらかじめ設定した撮影ポイントを瞬時に呼び出すことができます。

● 30 倍光学ズームレンズ内蔵

30 倍光学ズームレンズを搭載し、画角を広範囲に調節できます。

● プリセット登録

カメラポジションを最大 255 カ所プリセットすることができます。

- **ワイドダイナミック (WDR)**

建物のエントランスなど、明るい屋外と暗い屋内の両方が画面に入るような状況でも、黒つぶれや白とびの少ない映像を得ることができます。

- **デイナイト**

赤外線カットフィルターを機械的に抜き差しすることで、明るい場所ではカラーカメラ(デイモード)、暗い場所では高感度白黒カメラ(ナイトモード)として機能します。

さらに、カラーナイトモードを有効にすることで、ナイトモードでもカラー撮影が可能です。

- **使用温度範囲 -40 ~ +50°Cに対応**

推奨のインジェクターを使用すると -40 ~ +50°Cまでの温度範囲に対応できます。

- **双方向の音声伝送**

音声の入出力端子を持ち、音声の双方向通信が可能です。音声入力端子はファンタム電源を搭載しており、マイクをカメラに直接接続することで集音が可能です。

- **防塵・防水構造**

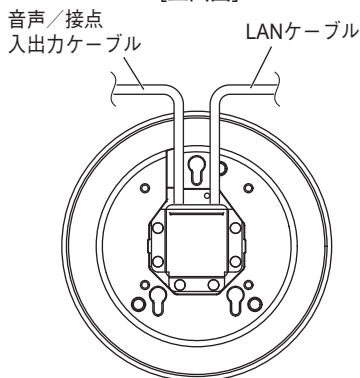
防塵・防水構造 IP66 (JIS C 0920) を採用しています。

- **SD カード録画**

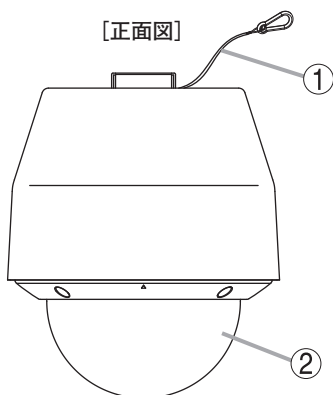
別売の SD カードを使用して本機の映像を録画することができます。

各部の名称とはたらき

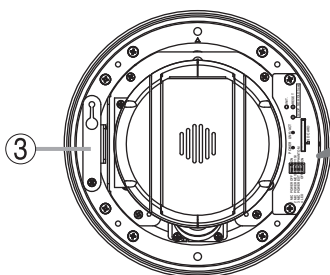
[上面図]



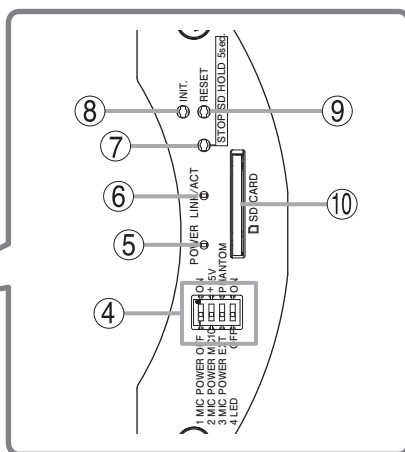
[正面図]



[底面図：ドームカバーを外した状態]



1. 設置補助ワイヤー
 2. ドームカバー
 3. 設置補助ワイヤー（ドームカバー用）
 4. MIC POWER/LED スイッチ
マイク接続時の電源とLEDの表示／非表示を設定します。P. 18「MIC POWER/LED 表示スイッチの設定について」を参照してください。
 5. 起動LED [POWER]（緑）
起動状態で点灯します。起動中、ファームウェアの書き換え中は点滅します。
 6. ネットワークLED [LINK/ACT]（緑）
ネットワークに正常に接続されているときは緑色に点灯し、データが送受信されると点滅します。
 7. SD カード録画停止スイッチ [STOP SD HOLD 5sec.]
SD カード録画を停止します。SD カードを取り出す前に5秒以上押してください。
- ご注意**
- SD カード録画を停止せずにSDカードを取り出すと、録画データが破損するおそれがあります。
 - 録画データが破損すると、録画や再生ができなくなるおそれがあります。
8. 初期化スイッチ [INIT.]
工場出荷時設定に戻します。（☎ P. 36）
 9. 再起動スイッチ [RESET]
PTZ 制御部とネットワーク機能の両方を再起動します。
 10. SD カードスロット
SD カードを挿入します。



[MIC POWER/LED 表示スイッチの設定について]

マイクを接続するときの電源と LED 表示の設定をします。カメラの電源を投入 (PoE スイッチと接続) する前に MIC POWER スイッチの設定を行ってください。

本機のマイク用電源線を使用すると、外部電源マイクにカメラから電源を供給することができます。

スイッチ番号	用途	ON	OFF
1	マイク用電源の入/切	ON	OFF
2	マイク用電源の電圧	+15 V	MC10
3	マイク用電源の供給先	PHANTOM	EXT
4	LED の表示/非表示	ON	OFF

	マイク用電源を使用しない (本機とマイクアンプを接続する)	N-MC10 を接続する (屋内利用のみ)	外部電源マイクを 使用する	LED を表示する
スイッチの 設定位置	<p>ON</p> <p>1 2 3 4</p>	<p>ON</p> <p>1 2 3 4</p>	<p>ON</p> <p>1 2 3 4</p>	<p>ON</p> <p>1 2 3 4</p>

ご注意

外部電源マイクはマイクの種類によっては使用できないものがあります。

接続端子について

■ 音声／接点入出力ケーブル

NO	線色／ コネクタース色	端子名称	ラベルの表記	機能
1	黒	音声入力	LINE/MIC IN	-10 dB/-60 dB (適合負荷インピーダンス 10 kΩ以上)、不平衡
2	赤	音声出力	LINE OUT	-10 dB、10 kΩ、不平衡
3	白(WHT)	マイク用電源	+15V	外部接続マイクへの電源供給に使用します。 定格：開放電圧 DC15 V、短絡電流 150 mA 以下
4	灰(GRY)	GND	GND	GND 線に接続してください。
5	黒(BLK)	GND	GND	
6	青(BLU)	接点入力 1	ALARM IN 1	
7	赤(RED)	接点入力 2	ALARM IN 2	無電圧メイク接点のセンサーや接点出力を使って制御する外部機器などに接続します。 定格：開放電圧 DC3.3 V、短絡電流 10 mA 以下
8	紫(PUR)	接点入力 3	ALARM IN 3	
9	橙(ORG)	接点出力	ALARM OUT	オープンコレクター出力です。 定格：耐電圧 DC30 V、許容電流 50 mA
10	黄(YEL)	GND	GND	GND 線に接続してください。

■ ご注意

外部マイクに本機から電源供給する場合は、MIC POWER/LED 表示スイッチを適切に設定してください。(P. 18 「MIC POWER/LED 表示スイッチの設定について」)

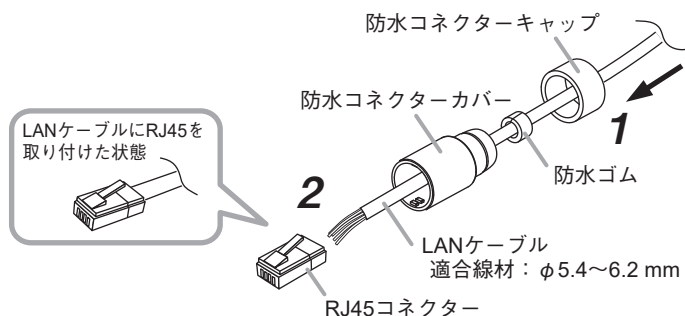
■ ケーブル接続時のご注意

- 音声／接点入出力ケーブルは自己融着タイプの絶縁テープを巻き付けて防水処理および絶縁処理を行ってください。また、周囲の金属部分と接触しないように配線してください。
- カメラのすべての配線(ほかの機器との接続)が完了していることを確認してからカメラの電源を入れてください。

ご注意

- 伸縮性の悪い自己融着テープを使用すると、巻き付けた際に隙間ができやすく、端子に水が入り故障の原因となります。ケーブルの凹凸部にも隙間なく巻き付けられる伸縮性の良い自己融着テープを使用してください。
- 自己融着テープは、防水性能を確保するために十分に引っ張りながら巻き付けてください。また、ケーブルの凹凸部に自己融着テープを巻き付ける際は、隙間ができやすいため、自己融着テープを複数回巻き付けてください。

■ LAN 端子 (LAN ケーブル) の組み立て



1 LAN ケーブルを防水コネクタキャップ、防水ゴム、防水コネクタカバーの順に通す。

2 RJ45 プラグを取り付ける。

RJ45 プラグを専用工具で取り付けてください。

ご注意

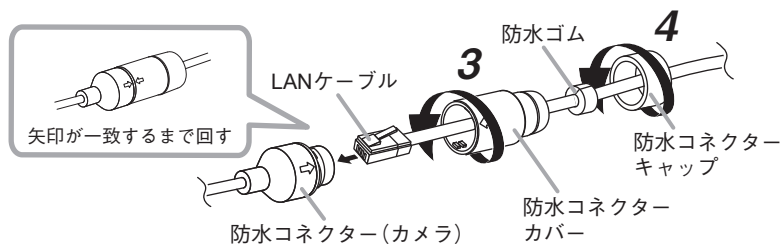
RJ45 プラグ、専用工具は付属していません。別途ご用意ください。

3 LAN ケーブルをカメラの防水コネクタに接続し、防水コネクタカバーを取り付ける。

防水コネクタカバーは防水コネクタカバーの矢印と防水コネクタの矢印が一致するまで回して取り付けてください。

メモ

コネクタが滑りやすく矢印が一致するまで回せない場合は、滑り止め付き手袋などを使用して回してください。

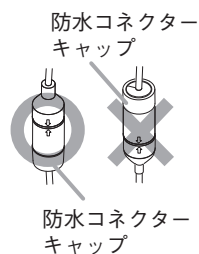


4 防水コネクタキャップを取り付ける。

防水コネクタキャップはロックするまで回して取り付けてください。

ご注意

防水コネクタキャップ側が下になるよう配線してください。



設置のしかた

■ 設置上のご注意



警告

本機の重量は 3 kg あります。取付位置の強度を確保してください。落下によるけがの原因となります。



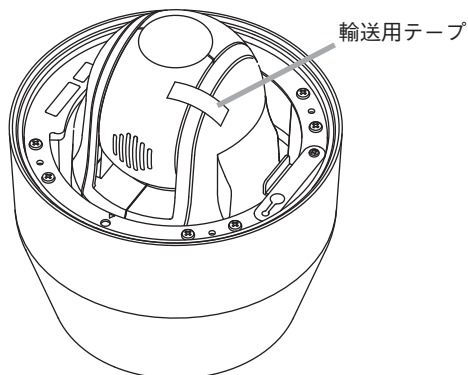
注意

カメラ設置時は、電源を切ってから工事を行ってください。感電の原因となることがあります。

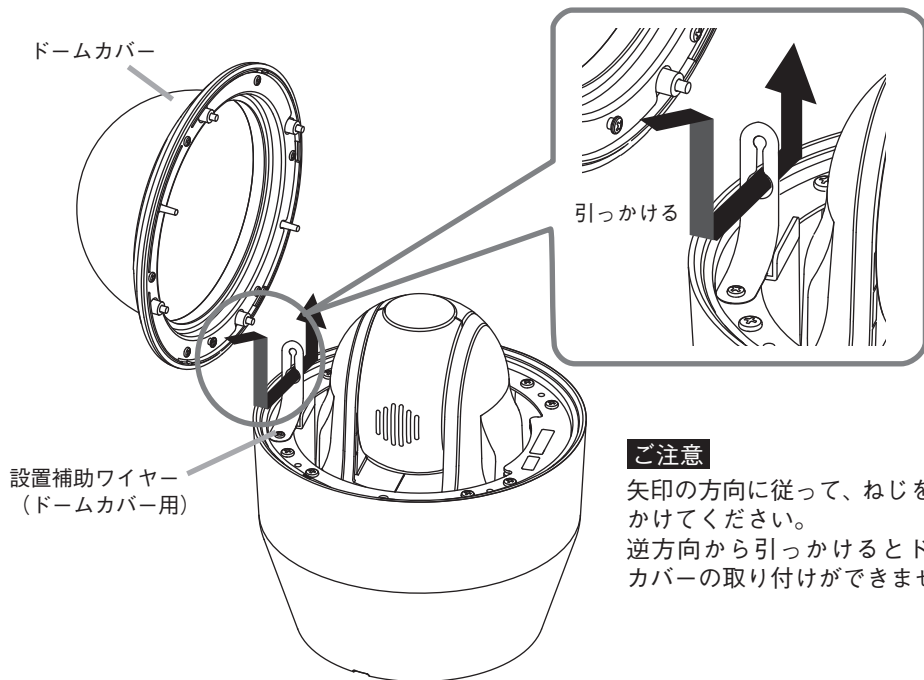
- カメラを強度のある壁面に取り付ける場合は、屋外カメラ壁取付金具 C-BK170W (別売品) を使用して取り付けてください。
- カメラをポールに取り付ける場合は、屋外カメラ壁取付金具 C-BK170W (別売品) に、屋外カメラポール取付金具 C-BK170PM (別売品)、取付バンド YS-60B (別売品) 2 本を組み合わせ使用してください。
- カメラを強度のある天井に吊り下げる場合は、屋外カメラ吊下金具 C-BK170P (別売品) を使用してください。

■ ドームカバーの取り付けかた

- 1 カメラに貼付されている青色の輸送用テープ (1 カ所) をはがす。



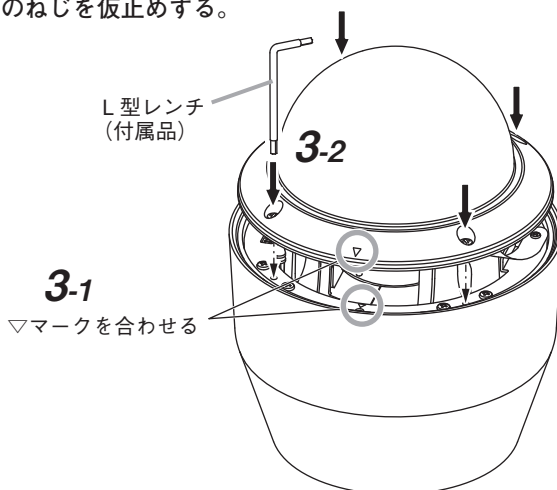
2 ドームカバーを設置補助ワイヤー（ドームカバー用）にかける。



3 ドームカバーを仮止めする。

3-1 ドームカバーの▽マークと本体内側の▽マークの向きを合わせる。

3-2 付属のL型レンチで4カ所のねじを仮止めする。



4 カメラを設置する。

設置方法については、P. 26 ～ P. 28 を参照してください。

5 ドームカバーを外して接続の確認をする。

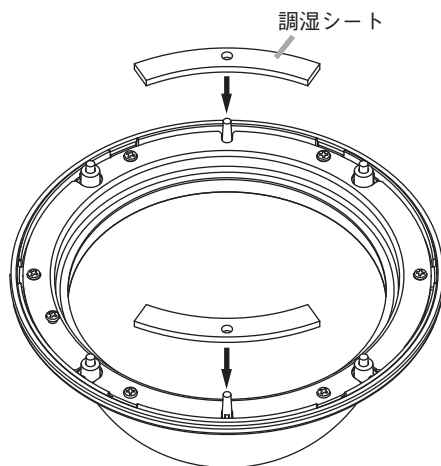
カメラが正常に接続されているか確認してください。(参照 P. 29 「接続の確認」)

6 調湿シートをドームカバーに貼り付ける。

付属の調湿シートの剥離紙をはがし、右図のように2カ所に貼り付けます。

ご注意

温度変化によるドームカバーくもり防止のため、付属の調湿シートを指定の場所に必ず貼り付けてください。
また、調湿シートは吸湿しますので、開封したまま放置せず、ドームカバーを取り付ける直前に貼り付けてください。



7 ドームカバーを取り付ける。

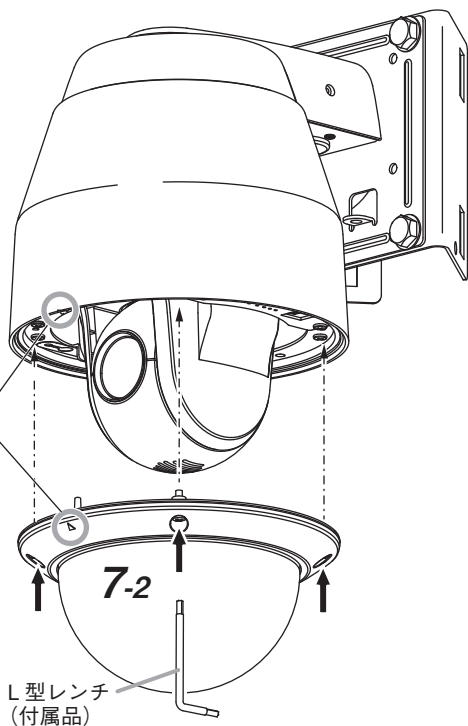
7-1 ドームカバーの▽マークと本体内側の▽マークの向きを合わせる。

7-2 付属のL型レンチで4カ所のねじを締め付ける。

7-1
▽マークを合わせる

ご注意

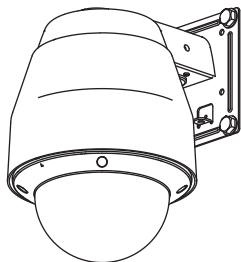
4カ所のねじを均等に締めて、がたつきがないようにしっかりと固定してください。ねじ締めが不十分だと、防水性能が低下し、故障するおそれがあります。



■ 設置方法

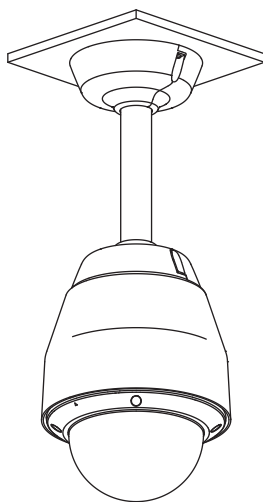
本機の設置方法は3通りあります。

[壁取付図]



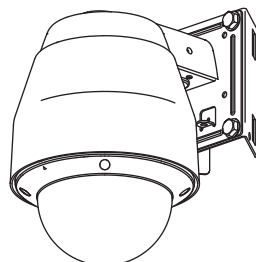
P. 26 参照

[吊り下げ取付図]



P. 27 参照

[ポール取付図]



P. 28 参照

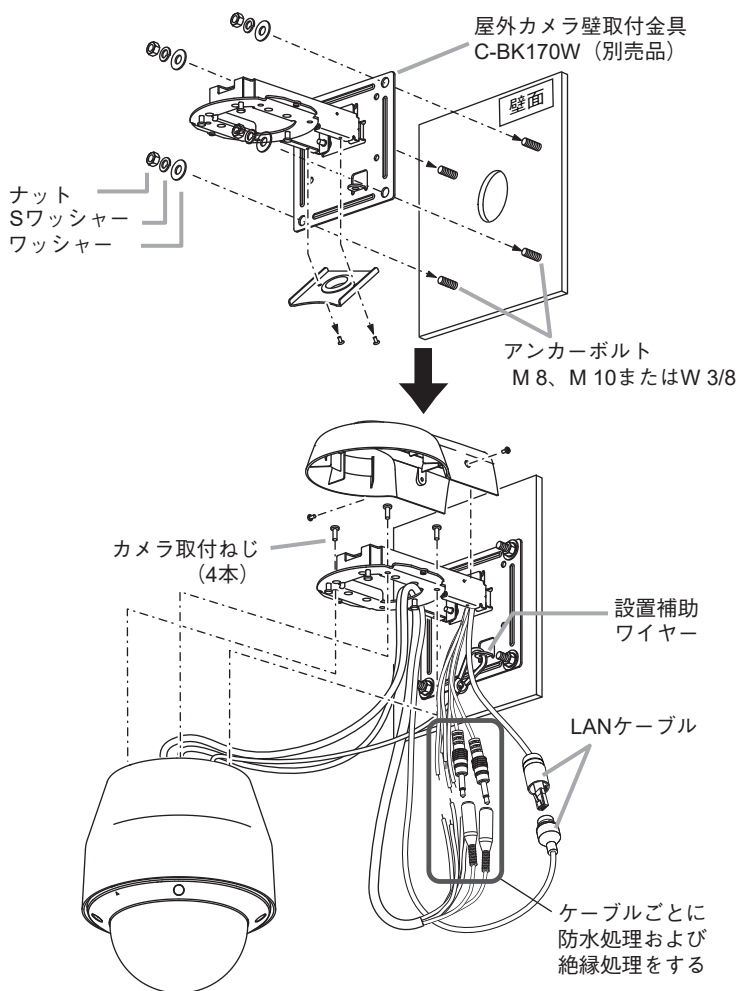
● 壁面に取り付ける場合

別売の屋外カメラ壁取付金具を使用して壁に取り付けます。
LAN ケーブルを接続する前に、壁面から引き出した LAN ケーブルを加工してください。
(▶▶ P. 20 「LAN 端子 (LAN ケーブル) の組み立て」)

詳しくは屋外カメラ壁取付金具の「取扱説明書」をご覧ください。

ご注意

- ハウジングやカメラを取り付ける前には、必ず設置補助ワイヤーをかけてください。
- ワッシャー、S ワッシャー、ナット、アンカーボルトは付属していません。別途ご用意ください。
- 取付金具は必ず 4 カ所でしっかりと固定してください。2 カ所で固定すると、振動により本機が故障するおそれがあります。

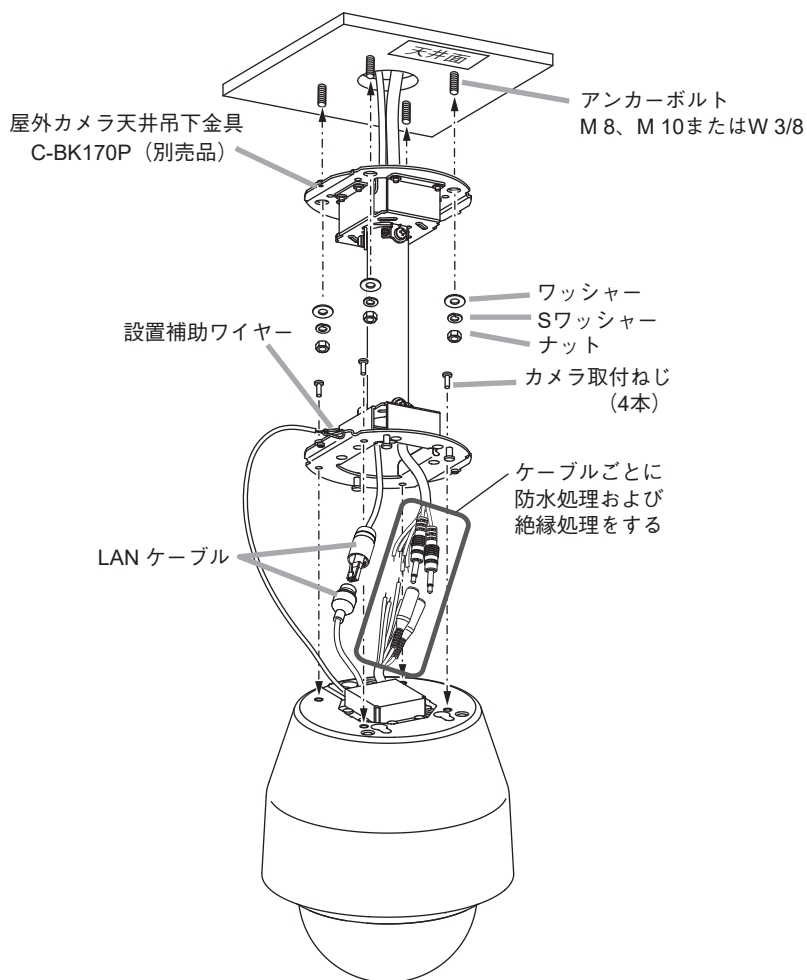


● 天井に取り付ける場合

別売の屋外カメラ天井吊下金具を使用して天井に取り付けます。
LAN ケーブルを接続する前に、天井から引き出した LAN ケーブルを加工してください。
(P. 20 「LAN 端子 (LAN ケーブル) の組み立て」)
詳しくは屋外カメラ天井吊下金具の「取扱説明書」をご覧ください。

ご注意

- ハウジングやカメラを取り付ける前には、必ず設置補助ワイヤーをかけてください。
- ワッシャー、S ワッシャー、ナット、アンカーボルトは付属していません。別途ご用意ください。
- ケーブルを接続した後、先に LAN ケーブルのコネクター部を吊下金具から天井裏に押し込み、次に音声／接点入出力ケーブルを天井裏に押し込んでください。先に音声／接続ケーブルを押し込むと LAN ケーブルが吊下金具を通りません。
- アンカーボルトと吊下金具は必ず 4 カ所ですっかりと固定してください。2 カ所で固定すると、振動により本機が故障するおそれがあります。



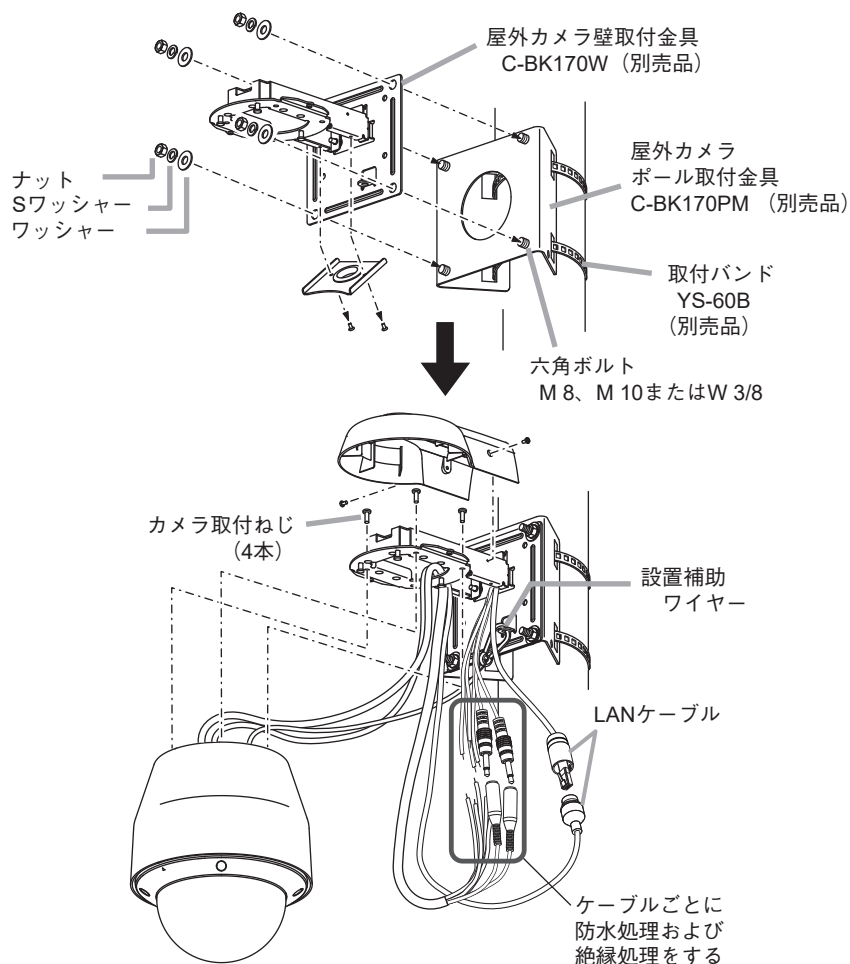
● ポールに取り付ける場合

別売の屋外カメラ壁取付金具と、屋外カメラポール取付金具を使用してポールに取り付けます。LAN ケーブルを接続する前に、取付金具から引き出した LAN ケーブルを加工してください。(P. 20 「LAN 端子 (LAN ケーブル) の組み立て」)

詳しくは屋外カメラ壁取付金具、屋外カメラポール取付金具の「取扱説明書」をご覧ください。

ご注意

- ハウジングやカメラを取り付ける前には、必ず設置補助ワイヤーをかけてください。
- ワッシャー、S ワッシャー、ナット、六角ボルトは付属していません。別途ご用意ください。
- 六角ボルトは必ず 4 か所でしっかりと固定してください。2 か所で固定すると、振動により本機が故障するおそれがあります。



接続のしかた

PC をスイッチに接続して Web ブラウザーからカメラにアクセスすると、Web ビューアーからライブ映像を見たり、操作や設定を行ったりすることができます。

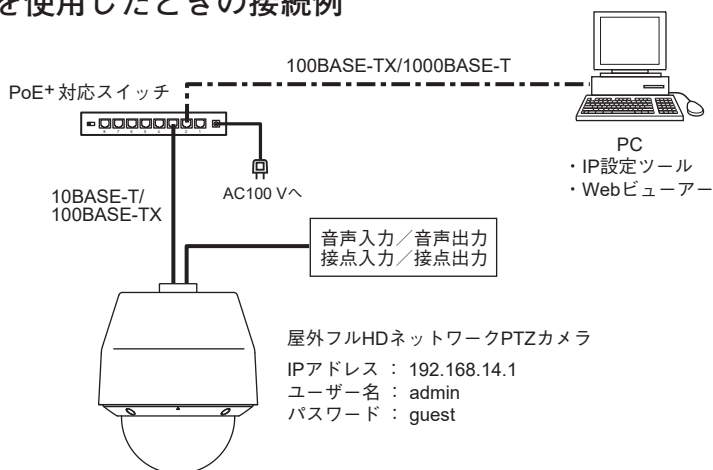
本機は以下の規格の RJ45 コネクタ付きケーブルを使用し、PoE+ 対応スイッチに接続してください。

- ・カテゴリ 5e
- ・カテゴリ 6
- ・カテゴリ 6A

メモ

Web ブラウザーからカメラに接続すると表示されるライブ映像や設定画面を「Web ビューアー」と呼びます。詳細については、PTZ カメラの操作・設定ガイドをご覧ください。

■ PoE+ を使用したときの接続例



[接続の確認]

カメラが正常に接続されているか、接続して5分経過してから以下の点を確認してください。また、確認する前にLED表示スイッチを「ON」にして、確認が終わったら「OFF」に戻してください。

1. 起動LEDが点灯している。
2. LINK/ACT LEDが点滅している。

ご注意

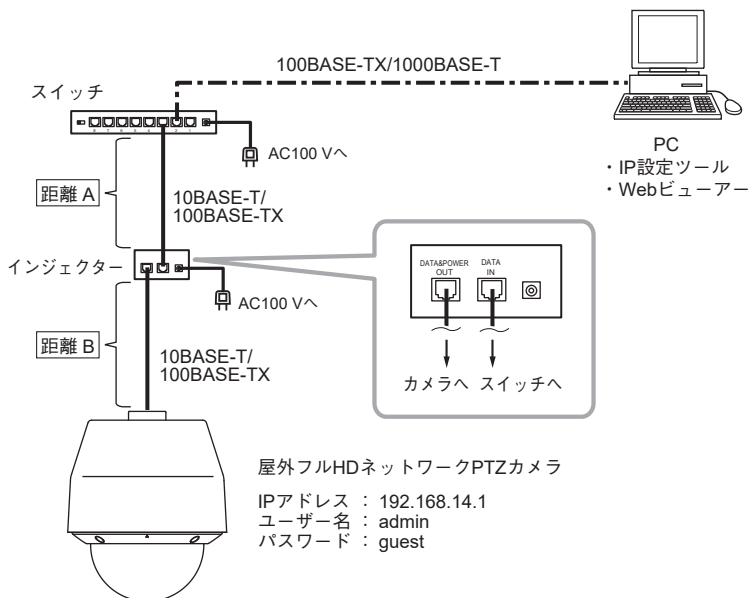
- カメラとPoE+対応スイッチの間の延長距離は、カテゴリ5e規格以上のケーブルで100m以内で使用してください。
- PoE+対応スイッチの電源は、PoE+対応スイッチに付属の電源ケーブルを使用し、アース線を必ず接続してください。付属の電源ケーブル以外を使用したり、アース線を接続しなかったりすると、誤動作や故障の原因となることがあります。

メモ

カメラへの電源供給についてはP.31を参照してください。

■ インジェクターを使用したときの接続例

給電機能のないスイッチを接続するときやスイッチの給電が不足したときは、インジェクターを使用して接続できます。



ご注意

- 距離 A と距離 B は、合計 100 m 以内で使用してください。
- スwitchの電源は、スイッチに付属の電源ケーブルを使用し、アース線を必ず接続してください。付属の電源ケーブル以外を使用したり、アース線を接続しなかったりすると、誤動作や故障の原因となることがあります。
- 30 W インジェクターと接続するスイッチのポートは、給電機能をオフにしてください。オフのしかたについては、スイッチの取扱説明書をご覧ください。
- カメラと音声入力／出力端子接続機器間の延長距離は 30 m 以内とし、シールド線を使用してください。
延長距離が 30 m 以内でも音声にノイズがのる場合があります。その場合は、配線方法やシールド線を変更してください。

メモ

カメラへの電源供給については P. 31 を参照してください。

■ カメラの電源供給について

使用するスイッチ、インジェクターによって給電可能な状態が異なります。スイッチ、インジェクターを選ぶときには、以下の表を確認してください。

メモ

- 設置場所の環境(温度)によって消費電力が変わります。
- カメラの消費電力は以下のとおりです。
最大 22 W (使用温度範囲 -15 ~ +50°C)、最大 44.4 W (使用温度範囲 -40 ~ +50°C)

◎：給電可能(推奨)、○：給電可能、×：給電不可能

電源供給の流れ	給電機器の電力	受電機器の最大電力	使用温度範囲	
			-40 ~ +50°C	-15 ~ +50°C
PoE+ スイッチ → カメラ	30 W	25.5 W	×	◎
PoE スイッチ → カメラ	15.4 W	12.75 W	×	×
PoE+ スイッチ * → 30 W インジェクター → カメラ ご注意 PoE+ スイッチのポートは、給電機能をオフにしてください。オフにしないと PoE+ スイッチからカメラへ電源供給され、スイッチと接続しているほかのカメラへの電源供給に影響を与えることがあります。	30 W	25.5 W	×	◎
PoE スイッチ * → 30 W インジェクター → カメラ ご注意 PoE スイッチのポートは、給電機能をオフにしてください。オフにしないと PoE スイッチからカメラへ電源供給され、カメラが正常に動作しないことがあります。	30 W	25.5 W	×	◎
スイッチ → 30 W インジェクター → カメラ	30 W	25.5 W	×	◎
PoE+ スイッチ → 60 W インジェクター → カメラ	60 W	51 W	◎	○
PoE スイッチ → 60 W インジェクター → カメラ	60 W	51 W	◎	○
スイッチ → 60 W インジェクター → カメラ	60 W	51 W	◎	○

* オフのしかたについては、PoE スイッチまたは PoE+ スイッチの取扱説明書をご覧ください。

SD カード録画について

本機は SD カードへ録画することができます。

SD カードに記録した録画データはネットワーク経由で PC に保存することができます。

SD カードの容量がいっぱいになると古いファイルから順番に上書きします。

ただし、以下の状態になると録画を停止し、状態が元に戻ると録画を再開します。

- SD カードが故障したとき
- 録画異常が発生したとき
- ファームウェア更新中
- 録画設定変更中
- SD カードフォーマット中
- 再起動中

SD カードへの録画を開始する方法は PTZ カメラの操作・設定ガイドをご覧ください。

ご注意

- 録画中に本機の電源を切らないでください。録画データが破損するおそれがあります。本機の電源を切る場合は、SD カード録画停止スイッチを 5 秒以上押し続けて録画を停止するか、PC から録画を停止してから電源を切ってください。
- 録画中に停電や瞬断などで電源状態が不安定になった場合、録画データが破損するおそれがあります。
- 録画データが破損すると、録画や再生ができなくなるおそれがあります。
- PC に保存した録画データは、Windows Media Player などを使用して再生することができます。ただし、これらのソフトウェアの動作について、弊社は一切の保証をいたしません。
- SD カードに記録できるのは、H.264 形式の映像のみです。音声を記録することはできません。

[SD カードについて]

- 本機の形式にフォーマットされた最大 256 GB までの SDXC カードが使用できます。
- 推奨品の産業用 SDXC カードを使用してください。また、SD カードの書き換え回数には限りがあります。詳しくは TOA 商品データダウンロードサイト (<https://www.toa-products.com/download>) からカメラの品番で検索し、「推奨品 SDXC カード一覧」をご確認ください。
- SD カードは、使用前に毎回フォーマットしてください。
フォーマット方法は、PTZ カメラの操作・設定ガイドをご覧ください。
- SD カードを本機から取り出し、再び挿入する場合は必ずフォーマットしてください。フォーマットせずに使用すると、録画映像の一部に欠損が発生する場合があります。
- 本機でフォーマットした SD カードは、本製品でのみ使用できます。
- 一部の SD カードは本機で使用すると、正常に動作しないことがあります。
- 万一、SD カードが故障した場合、録画したデータの復旧はできません。
- 大切な録画データの場合は、PC にコピーし保存してください。
- SDXC™ は SD-3C、LLC の商標です。

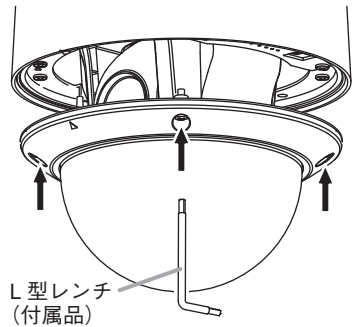
■ SDカードを挿入し、SDカード録画をする

ご注意

- 以前に本機でフォーマットして使用したSDカードでも、使用のたびにフォーマットしてください。フォーマットせずに使用すると、録画映像の一部に欠損が発生する場合があります。フォーマット方法は、PTZカメラの操作・設定ガイドをご覧ください。
- SDカードをフォーマットすると、SDカードに記録されているデータはすべて消去されます。大切なデータが保存されているSDカードは使用しないでください。

1 ドームカバーを取り外す。

付属のL型レンチで4カ所のねじをゆるめて取り外します。

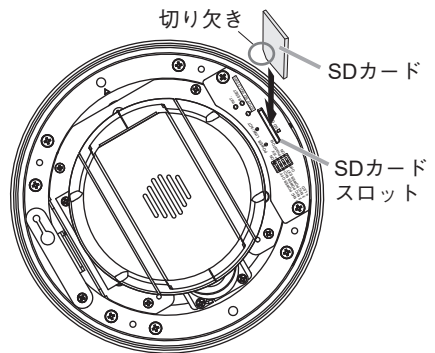


2 SDカードを挿入する。

SDカードがロック（書き込み禁止）になっていないことを確認して、SDカードをSDカードスロットに「カチッ」と音がするまで挿入してください。

ご注意

SDカードがロック（書き込み禁止）になっていると録画できません。



3 ドームカバーを取り付ける。

取り付けかたは、P. 22「ドームカバーの取り付けかた」の手順7を参照してください。

ご注意

4カ所のねじを均等に締めて、がたつきがないようにしっかりと固定してください。ねじ締めが不十分だと、防水性能が低下し、故障するおそれがあります。

4 SDカード録画設定をする。

SDカードのフォーマットやSDカード録画の設定は、PTZカメラの操作・設定ガイドをご覧ください。

ご注意

SDカードの録画設定を行わないと、SDカードへ録画することはできません。

■ SDカードを取り出す

1 ドームカバーを外す。

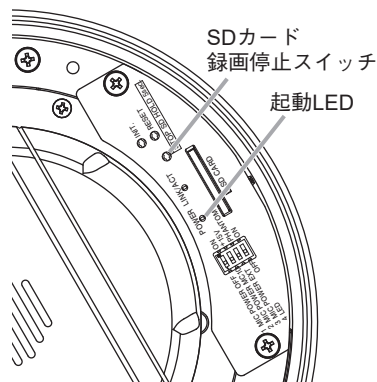
取り外しかたは、P. 33「SDカードを挿入し、SDカード録画をする」の手順1を参照してください。

2 SDカード録画を停止させる。

Webビューアーで録画を停止するか、本機のSDカード録画停止スイッチを5秒以上押して、SDカード録画を停止してください。SDカード録画停止スイッチを押すと、起動LEDが点滅し始めます。SDカード録画が停止すると起動LEDが点滅から点灯に戻ります。

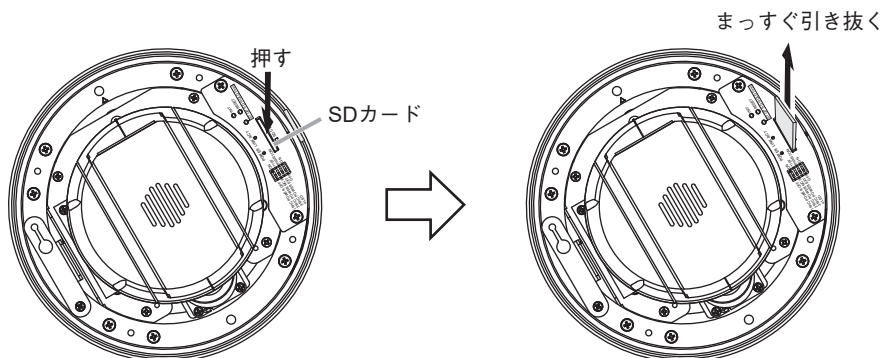
ご注意

- SDカード録画を停止せずにSDカードを取り出すと、録画データが破損するおそれがあります。
- 録画データが破損すると、録画や再生ができなくなるおそれがあります。
- 起動LED点滅中はSDカード録画が停止していません。SDカードを取り出さないでください。
- LEDが非表示に設定されている場合、起動LEDは点灯／点滅しません。
LEDを表示させるには、P. 18「MIC POWER/LED表示スイッチの設定について」を参照し、設定してください。



3 SDカードを取り出す。

SDカードを本体側に押し込み、手を離すと、SDカードがSDカードスロットから押し出されます。そのまままっすぐ引き抜いてください。



4 ドームカバーを取り付ける。

取り付けかたは、P. 22 「ドームカバーの取り付けかた」の手順 7 を参照してください。

ご注意

4 か所のねじを均等に締めて、がたつきがないようにしっかりと固定してください。

- ねじ締めが不十分だと、防水性能が低下し、故障するおそれがあります。
- ドームカバーがきちんと取り付けられていないと、録画が開始されない場合があります。

付属の CD について

付属の CD の内容は、以下のとおりです。

IP 設定ツール

- IPSettingTool.exe
- IP 設定ツール使用許諾契約書 .pdf

： IP アドレスなどを設定するツールです。

SD カードパスワード解除ツール

- SD カードパスワード解除ツール .exe
- 0007-RtsXStor_10.0.370.188.zip
- SD カード
パスワード解除ツール使用許諾契約書 .pdf

： SD カードに設定したパスワードを解除するツールです。

操作・設定ガイド (PDF)

※ PDF は機器ごとに分かれています。

： カメラの設定方法や Web ブラウザーでライブ映像を見る方法が記載されています。

● IP アドレスを割り当てるツールの準備

CD を PC に挿入し、「コンピューター」から「IPSettingTool.exe (IP 設定ツール)」をデスクトップなどに保存してください。

IP 設定ツールの使いかたについては、PTZ カメラの操作・設定ガイドをご覧ください。

工場出荷時設定に戻す

カメラの設定を工場出荷時に戻す方法は、以下の2通りがあります。

● カメラの初期化スイッチで行う

すべての設定項目を工場出荷時の設定に戻すことができます。

[電源を投入していない状態のとき]

カメラの初期化スイッチを押しながら電源を投入したあと、初期化スイッチを離します。

[電源を投入している状態のとき]

カメラの初期化スイッチを押しながら再起動スイッチを押したあと、初期化スイッチを離します。

● Webビューアーから行う

Webビューアーの [メンテナンス(メニュー) → 設定(タブ) → 設定] の初期化の「実行」ボタンをクリックすると実行します。カメラが自動的に再起動します。

詳しくは、PTZカメラの操作・設定ガイドをご覧ください。

メモ

以下の項目は工場出荷時の設定に戻りません。

- ・ IP アドレス取得方法
- ・ IP アドレス
- ・ サブネットマスク
- ・ デフォルトゲートウェイ

故障かな？と思ったら（設置編）

症 状	調べるところ	対処のしかた
起動しない。 (起動 LED (POWER) (緑)が点滅または点灯 しない)	<ul style="list-style-type: none"> ・電源が入っていますか？ ・PoE+ 対応のスイッチに接続されていますか？ ・PoE+ 対応スイッチの給電機能が有効になっていますか？ ・PoE+ 対応スイッチの PoE+ 非対応ポートに接続されていませんか？ ・PoE+ 対応スイッチの供給電力を超過していませんか？ ・PoE+ 対応スイッチの電源が入っていますか？ ・スイッチ、インジェクターの電源ケーブルはアース接続されていますか？ ・30 W インジェクターと接続するスイッチのポートは、給電機能がオフになっていますか？ 	<ul style="list-style-type: none"> ・電源を入れてください。 ・PoE+ 対応のスイッチに接続してください。 ・給電機能を有効にしてください。 ・PoE+ 対応ポートに接続してください。 ・供給電力内に収まるよう、接続数を減らしてください。 ・PoE+ 対応スイッチの電源を入れてください。 ・スイッチ、インジェクターは必ずアース接続してください。 ・30 W インジェクターと接続するスイッチのポートは、給電機能をオフにしてください。
LINK/ACT LED (緑)が 点灯しない。	本機のネットワーク端子に LAN ケーブルが正しく接続されていますか？	LAN ケーブルの種類(カテゴリ 5 規格以上、クロス/ストレート)と接続するポートが適切であることを確認し、正しく接続してください。
集音マイクの音が聞こえない。	MIC POWER/LED 表示スイッチの設定は合っていますか？	<p>スイッチの設定を確認してください。(P. 18 「MIC POWER/LED 表示スイッチの設定について」)</p> <ul style="list-style-type: none"> ・MIC POWER/LED 表示スイッチが接続するマイクに合った設定になっていることを確認してください。 ・音声入力を適切に設定してください。(PTZ カメラの操作・設定ガイド)

※「故障かな？と思ったら(設定編)」は、PTZ カメラの操作・設定ガイドをご覧ください。

アフターサービスについて

保証期間中の修理などアフターサービスについてご不明な点があれば、お買い上げの販売店にお問い合わせください。

● 保証書

保証書はこの取扱説明書の裏表紙についています。必ず「お買い上げ日・販売店名」などの記入をお確かめのうえ、内容をよくお読みの後、大切に保管してください。保証期間は、お買い上げの日から1年間です。

● 保証期間中に修理を依頼される時

取扱説明書をお読みになって、ご不明な点やご不審な点があれば、お買い上げの販売店にご連絡ください。お客様が修理することはできません。

もし、機器をあけたり、内部に手を触れた場合は、保証期間中であっても保証の対象から外れますのでご注意ください。

● 保証期間経過後に修理を依頼される時

お買い上げの販売店にご相談ください。修理によって機能が維持できる場合には、ご要望により有料で修理致します。

● 連絡していただきたいこと

住所・氏名・電話番号・製品名・品番・購入日・故障の内容や異常の状況。

● 補修用性能部品の保有期間

補修用性能部品の保有期間は、生産完了後7年間となっております。

保有期間内に補修用性能部品の入手が不可能な場合には、同等性能部品を供給させていただきます。

※ 補修用性能部品とは、その製品の性能を維持するために必要な部品です。

仕 様

本機の仕様については、TOA 商品データダウンロードサイト (<https://www.toa-products.com/download>) で公開しています。

タブレット端末やスマートフォンなどでブラウザを起動して URL を入力するか、右の QR コードを読み取って、表示された画面で品番を入力し、検索してください。



● 付属品

CD (IP 設定ツール、操作・設定ガイド(PDF)、 SD カードパスワード解除ツール)	1
L 型レンチ	1
カメラ取付ねじ	4
調湿シート	2

● 別売品

屋外カメラ天井吊下金具	: C-BK170P
屋外カメラポール取付金具	: C-BK170PM
屋外カメラ壁取付金具	: C-BK170W
ポール取付バンド	: YS-60B
(ポール取付: C-BK170PM + C-BK170W + YS-60B)	
ユーザーライセンス	: N-UL5A、N-UL5H
60 W インジェクター	: PD-9501GR/AC-JP (斡旋品)

機器保証書

品番	製造（ロット）番号		この保証書は、下記記載の内容により無償修理を行うことをお約束するものです。 お買い上げの日から左記期間中故障が発生した場合は、本書をご提示のうえ、お買い上げの販売店に修理をご依頼ください。
保証期間	お買い上げ日から1年間 (ただし、消耗部品を除く)		
お買い上げ日	□□□□年□□月□□日		
お客様	ご住所	□□□□□□ TEL () -	販売店 住所・店名・TEL
	お名前	様	

上記保証書は、必ず「お買い上げ日・販売店名」などの記入をお確かめのうえ、内容をよくお読みの後、大切に保管してください。保証期間は、お買い上げの日から1年間です。なお、保証期間中でも有料になることがありますので、下記をよくお読みください。

<無償修理規定>

- 上記記載の保証期間内において、取扱説明書、本体注意ラベルなどに従った、正常な使用状態で万一故障した場合、お買い上げの販売店に修理をご依頼のうえ、修理に際して本書をご提示ください。
- 修理に際して再生部品・代替部品を使用する場合があります。
- 無償修理期間内でも、次の場合には有償修理になります。
 - ご使用上の誤り、および不当な修理や改造による故障または損傷。
 - 当社が指定する消耗品部品（各取扱説明書ご参照）の交換の場合。
 - お買い上げ後の輸送、移転、落下、水没などによる故障および損傷。
 - 火災、地震、水害、落雷、その他の天災地変、公害、塩害、ガス害（硫化ガス）や異常電圧、その他使用に伴う自然摩耗などによる故障および損傷など。
 - 本商品に接続している当社指定以外の機器故障に起因する故障。
 - 保証書のご提示がない場合。
 - 保証書にお買い上げ日、お客様名、販売店名の記入がない場合、または、字句が書き換えられた場合。
- テープデッキ、CD/DVD/BD ユニットの保証期間はお買い上げ日から6カ月といたします。
- 記録媒体を搭載または使用する商品の場合、いかなる場合においても商品の設定情報や記録内容については保証いたしません。

- この保証書は、日本国内においてのみ有効です。

This warranty is valid only in Japan.

修理メモ

- ※ 本商品の故障に起因する付随的・派生的損害についての補償はお受けできません。
- ※ この保証書は本書に明記した期間および条件のもとにおいて無償修理をお約束するものです。したがって、この保証書によってお客様の法律上の権利を制限するものではありません。保証期間経過後の修理などについてご不明な場合は、お買い上げの販売店または最寄りの当社営業所にお問い合わせください。
- ※ 当社は、皆様から提供された個人情報について、その重要性を認識し、個人情報の保護に関する法律を遵守することにより、個人情報の適正な収集、利用、安全管理を行います。当社の個人情報の取り扱いに関する詳細は、<https://www.toa.co.jp/privacy.htm> をご参照ください。
- ※ お客様情報は商品を安全にお使いいただくための修理目的のほか、サービスのご案内や買い替えのご提案に利用させていただく場合があります。また、当利用目的の範囲内において、サービス会社および販売店などの第三者にお客様情報を提供する場合がありますので、あらかじめご了承ください。

TOA 株式会社

〒650-0046 神戸市中央区港島中町七丁目2番1号 TEL (078) 303-5620 (代)

TOA お客様相談センター	フリーダイヤル（固定電話専用） 0120-108-117	商品の価格・在庫・修理などのお問い合わせ、およびカタログのご請求については、取り扱い店または最寄りの営業所へお申し付けください。最寄りの営業所については、TOA ホームページをご確認ください。
商品の内容や組み合わせ、操作方法についてのお問い合わせにお応えします。 受付時間 9:00 ~ 17:00 (土日、祝日除く)	ナビダイヤル 0570-064-475(有料)	
	FAX 0570-017-108(有料) ※ PHS、IP 電話からはつながりません。	

当社は、お客様から提供された個人情報をお問い合わせ対応または修理対応の目的に利用いたします。また、修理委託目的で委託先業者へ提供することがあります。個人情報の取り扱いに関する方針については、TOA ホームページをご覧ください。

TOA ホームページ <https://www.toa.co.jp/>



TOA 株式会社

133-02-00770-01