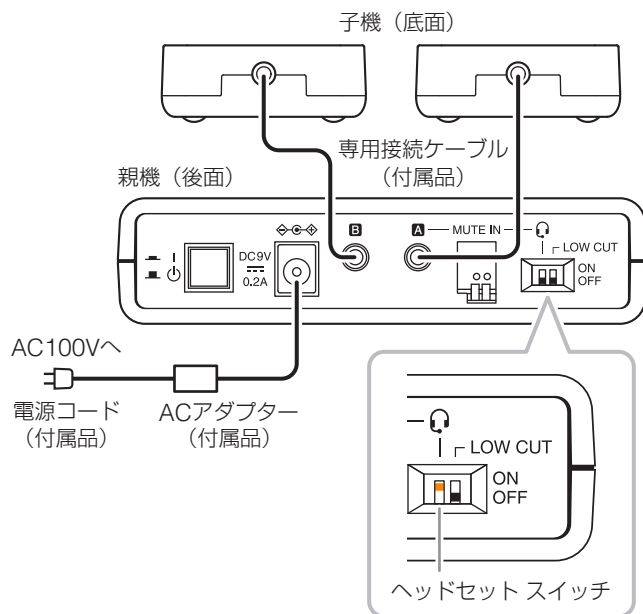


①～③の手順にそって設置してください。安全上のご注意などの詳細は取扱説明書をお読みください。

## 1 機器を接続

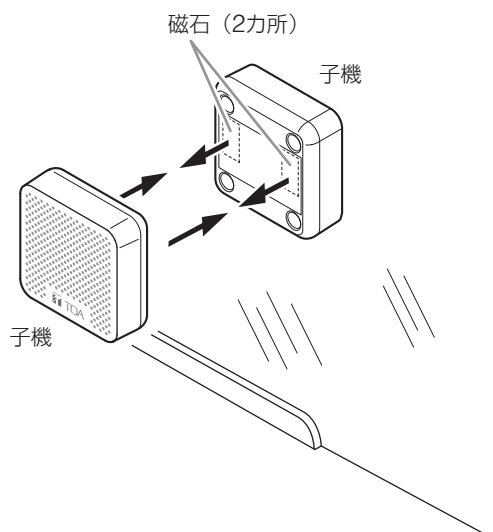


### ご注意

- ヘッドセットを使用する場合は、親機後面のヘッドセットスイッチをONにしてください。

## 2 話者正面に子機を取り付け

パーティションへの取り付けは、磁石ではさみ込んでください。

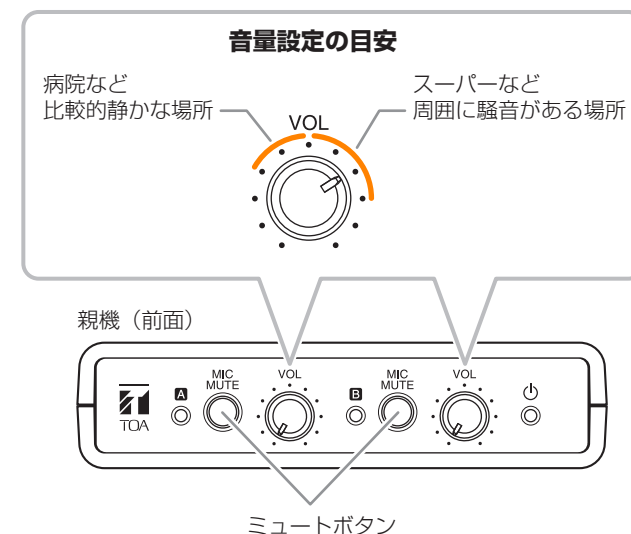


### ご注意

- 子機が話者から遠い場合、收音しないことがあります。  
(→裏面：■子機が話者から遠い場合)
- ハウリング防止のため、パーティションの端から15cm以上離してください。

## 3 親機の音量を調節

音量は下図の設定が推奨位置です。



### ご注意

- 音量を上げ過ぎないでください。ハウリングの原因になります。
- 音が出ない場合は、次の2点を確認してください。
  - ・ミュートボタンが押し込まれていないか
  - ・接続ケーブルが奥まで差し込まれているか

## 便利ツール

### 子機の近くに「話してラベル」を貼り付け

話してラベルは当社ホームページにテンプレートを掲載しておりますのでご活用ください。

<https://www.toa-products.com/download/detail.php?h=NF-2S>



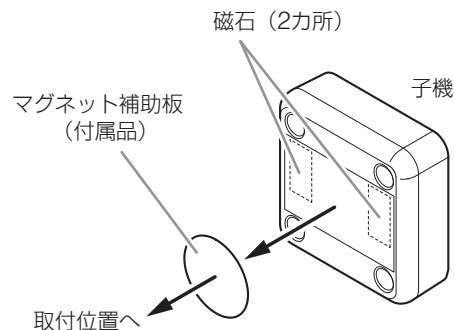
裏面もあります。

## ■ 子機が話者から遠い場合

通常は話者の口元と子機との距離は20~50cm程度が目安です。それより遠くなる場合、次の2つの方法があります。

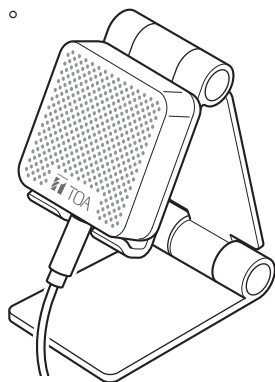
### ● 子機の取付位置を変える

付属のマグネット補助板を使用することで、子機でパーティションをはさみ込んで取り付けできない場合でも、適切な場所に設置することができます。



### ● 市販のスタンドを使用する

市販のスタンドなどを使うことで、子機を話者の近くに設置することができます。



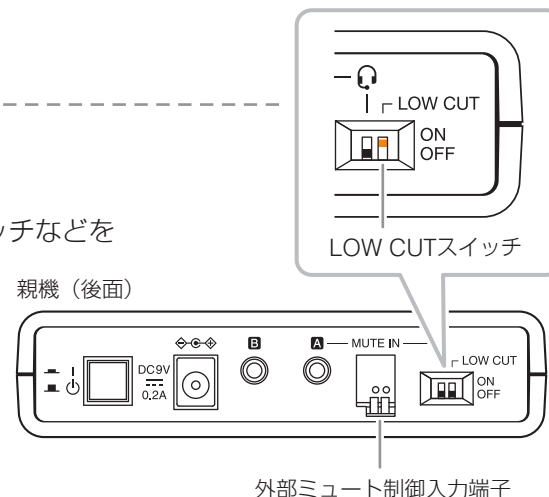
## ■ プライバシーに配慮したい場合

親機後面のLOW CUTスイッチをONにすることで、周囲への音の広がりをおさえることができます。

## ■ お手元でミュートする方法

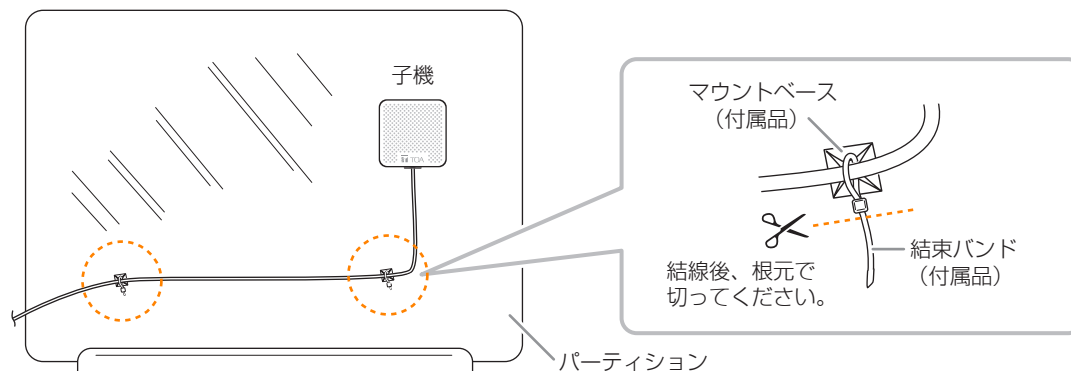
外部ミュート制御入力端子に市販の押しボタンスイッチなどを接続することで、お手元でミュートできます。

詳細は取扱説明書をお読みください。



## ■ 接続ケーブルを整えたい場合

付属のマウントベースと結束バンドを使用することで、配線を整えて設置することができます。



当社ホームページから「取扱説明書」をご覧ください。スマートフォンやタブレット端末で読み取ってください。

