



はじめにお読みください

ネットワークオーディオアダプター

NX-300

#### お願い

本機に関する取扱説明書およびソフトウェアは、TOA 商品データダウンロードサイト (<http://www.toa-products.com/>) から最新のものをダウンロードしてお使いください。購入後、初めて設置・設定、操作を行う際には、必ずダウンロードしてください。くわしくは、P. 5「ダウンロードサイトのご案内」をご覧ください。

このたびは、TOA ネットワークオーディオアダプターをお買い上げいただき、まことにありがとうございます。正しくご使用いただくために、必ず本書をお読みにになり、末長くご愛用くださいますようお願い申し上げます。

## 目 次

安全上のご注意	3
はじめに	5
内容物をお確かめください	5
取扱説明書の構成	5
ダウンロードサイトのご案内	5
概 要	6
特 長	6
使用上のご注意	7
使用できる SD カードについて	7
各部の名称とはたらき	8
前面	8
後面	9
接続のしかた	10
電源の接続	10
DC24 V 電源を使用する場合	10
AC アダプター AD-246 (別売品)を使用する場合	10
端子の接続	11
ネットワークの接続	11
音声入出力端子の接続	11
制御入力端子と制御出力端子の接続	13
着脱式ターミナルプラグの接続のしかた	15
設置のしかた	16
ラックに取り付けるとき	16
1 台をラックマウントする場合	16
2 台をラックマウントする場合	16
壁に取り付けるとき	17
卓上に置くとき	18
設定の前に	18
MAC アドレスと設置場所	18
入力レベルの調節	19
パソコンの推奨環境	19
保証書	20

# 安全上のご注意

- ご使用前に、この欄を必ずお読みになり正しくお使いください。
- ここに示した注意事項は、安全に関する重大な内容を記載していますので、必ず守ってください。
- お読みになったあとは、いつでも見られる所に必ず保管してください。

## 表示について

ここでは、製品を安全に正しくお使いいただき、あなたや他の人々への危害や財産への損害を未然に防止するために、いろいろな表示をしています。内容をよく理解してから本文をお読みください。

## 図記号について

行為を禁止する記号			行為を強制する記号	
				
分解禁止	禁止	接触禁止	強制	電源プラグを抜く



## 警告

誤った取り扱いをすると、人が死亡または重傷を負う可能性が想定される内容を示しています。

### 水にぬらさない

本機に水が入ったりしないよう、また、ぬらさないようご注意ください。  
火災・感電の原因となります。



禁止

### 指定外の電源電圧で使用しない

表示された電源電圧を超えた電圧で使用しないでください。  
火災・感電の原因となります。



禁止

### 電源コードを傷つけない

電源コードを傷つけたり、加工したり、熱器具に近づけたりしないでください。  
また、コードの上に重いものをのせないでください。  
火災・感電の原因となります。



禁止

### 不安定な場所に置かない

ぐらついた台の上や傾いた所など不安定な場所に置かないでください。  
落ちたり、倒れたりして、けがの原因となります。



禁止

### 万一、異常が起きたら

次の場合、電源プラグを抜いて販売店にご連絡ください。  
そのまま使用すると、火災・感電の原因となります。

- 煙が出ている、変なにおいがするとき
- 内部に水や異物が入ったとき
- 落としたり、ケースを破損したとき
- 電源コードが傷んだとき（芯線の露出、断線など）
- 音が出ないとき



電源プラグを抜く

### 内部を開けない、改造しない

内部には電圧の高い部分があり、ケースを開けたり、改造したりすると、火災・感電の原因となります。  
内部を開けての作業は、専門業者にご依頼ください。



分解禁止



## 警告

誤った取り扱いをすると、人が死亡または重傷を負う可能性が想定される内容を示しています。

### 液体の入った容器や小さな金属物を上に置かない

こぼれたり、中に入った場合、火災・感電の原因となります。



禁止

### 内部に異物を入れない

本機のLED やリセットボタン、コネクター周辺の隙間などから内部に金属類や燃えやすいものなど、異物を差し込んだり、落とし込んだりしないでください。火災・感電の原因となります。



禁止

### 雷が鳴ったらさわらない

雷が鳴り出したら、本体および電源プラグにはさわらないでください。感電の原因となります。



接触禁止



## 注意

誤った取り扱いをすると、人が軽傷を負う可能性が想定される内容および物的損害のみの発生が想定される内容を示しています。

### ぬれた手で電源プラグをさわらない

ぬれた手で電源プラグを抜き差ししないでください。感電の原因となることがあります。



禁止

### 電源コードを引っ張らない

電源プラグを抜くときは、電源コードを引っ張らないでください。コードが傷つき、火災・感電の原因となることがあります。必ずプラグを持って抜いてください。



禁止

### 移動させるときは電源プラグを抜く

差し込んだまま移動させるとコードが傷つき、火災・感電の原因となることがあります。



電源プラグを抜く

### 湿気やほこりの多い場所などに置かない

湿気やほこりの多い場所、直射日光のあたる場所や熱器具の近く、油煙や湯気のあたるような場所に置かないでください。火災・感電の原因となることがあります。



禁止

### AC アダプターは指定のものを使用する

指定以外のものを使用すると、火災の原因となることがあります。



強制

### 電源プラグやコンセント部の掃除をする

電源プラグを差し込んでいるコンセント部にほこりがたまると、火災の原因となることがあります。定期的にコンセント部の掃除をしてください。また、電源プラグは根元まで差し込んでください。



強制

### お手入れの際、長期間使用しない場合の注意

お手入れのときや長期間本機をご使用にならないときは、安全のため電源プラグをコンセントから抜いてください。

守らないと、感電・火災の原因となることがあります。



電源プラグを抜く

# はじめに

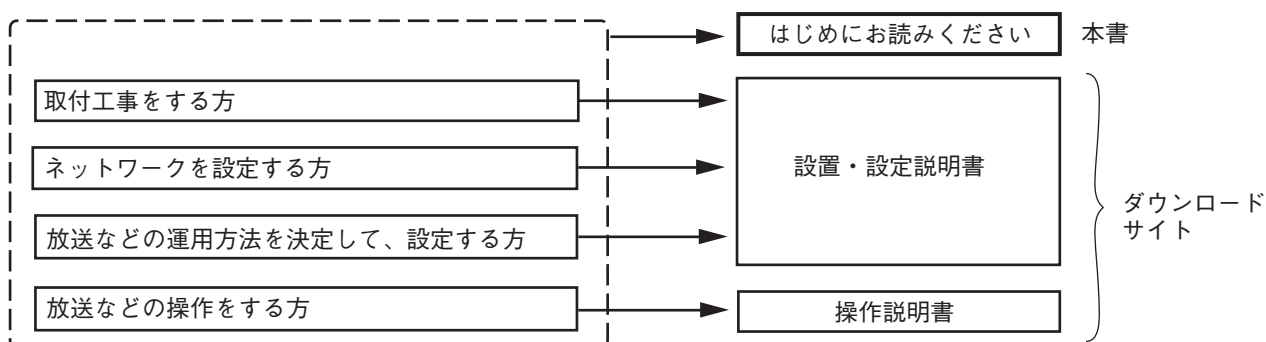
## ■ 内容物をお確かめください

本機には次のものが同梱されていますので、確認してください。

- 着脱式ターミナルプラグ（制御端子用、9ピン） …………… 2
- 着脱式ターミナルプラグ（音声端子用、6ピン） …………… 2
- 着脱式ターミナルプラグ（電源端子用、3ピン） …………… 1
- 着脱式ターミナルプラグ（リレー端子用、4ピン） …………… 1
- プラスチック足 …………… 4
- 小ねじ M3 × 8 …………… 4
- はじめにお読みください（本書） …………… 1

## ■ 取扱説明書の構成

本機の取扱説明書は、3種類に分かれています。目的に応じて必要な説明書をお読みください。



## ■ ダウンロードサイトのご案内

本機に関する次のものは、TOA 商品データダウンロードサイト (<http://www.toa-products.com/>) から最新のものをダウンロードしてお使いください。

購入後、初めて設置・設定、操作を行う際には、必ずダウンロードしてください。

そのほか、写真、仕様、姿図、ファームウェアも上記サイトからダウンロードできます。

- NX-300 ソフトウェア（本機をパソコンで使用するための専用ソフトウェア）
  - ・ NX-300 設定ソフトウェア
  - ・ NX-300 検出ソフトウェア
  - ・ NX-300 操作ソフトウェア

- 設置・設定説明書

- 操作説明書

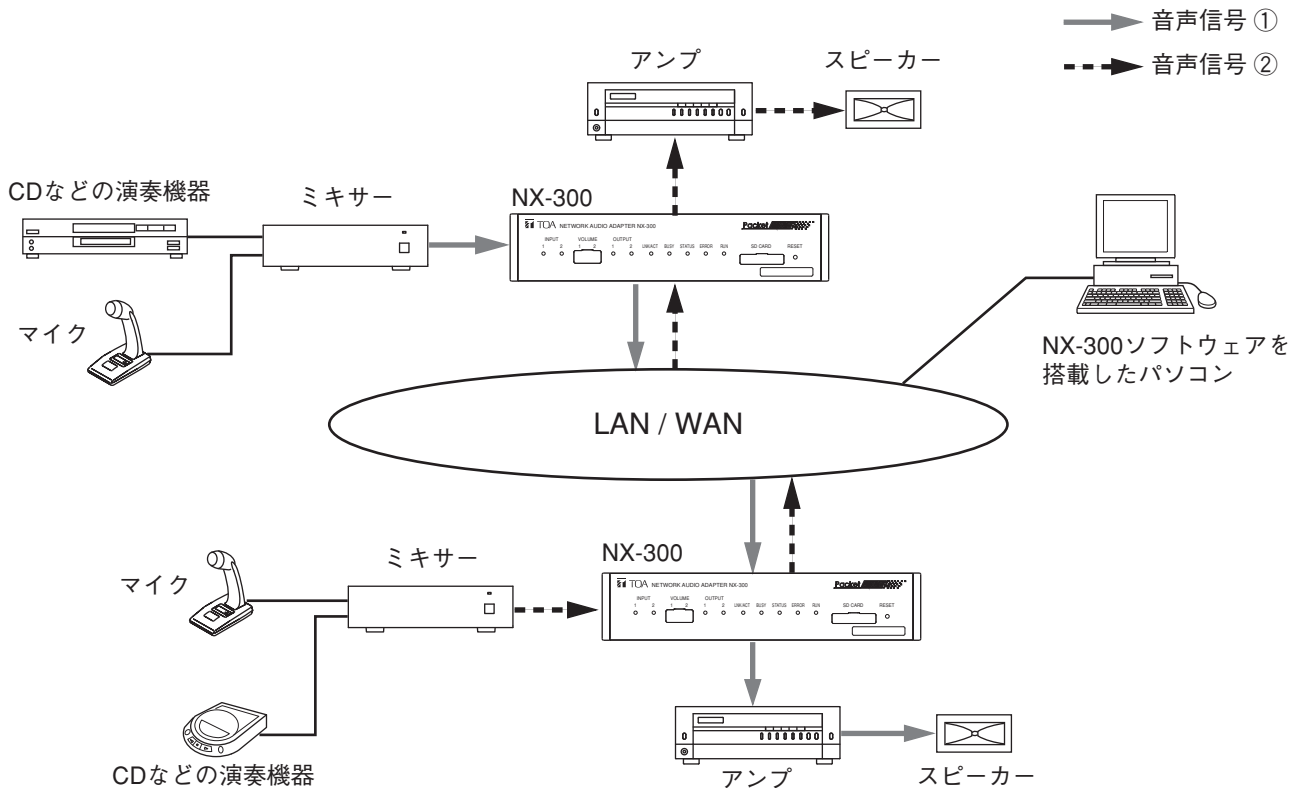
[バージョンアップ情報]

- ファームウェアのバージョン確認および更新は、パソコンからブラウザを使用して行います。詳しくは別冊の設置・設定説明書をお読みください。
- ソフトウェアのバージョンはヘルプメニューから確認できます。

# 概要

本機は、LAN やインターネットなどの IP ネットワークを用いて、高品質な音声信号をリアルタイムに伝送できる機器です。

[音声信号の流れイメージ図]



# 特長

- 遠隔地への伝送には専用線だけでなく、専用線に比べ通信ランニングコストの低いインターネットも使用できます。
- ネットワークの遅延がない最適な条件では、20 ms 程度の少ない遅延で音声信号を伝送できます。
- 制御入出力端子の制御情報が伝送できます。
- 音声入力2チャンネル、音声出力2チャンネルを備え、モノラル音源放送ができます。
- 同時に双方向の音声信号を伝送できます。
- 内蔵メモリーに保存した音源ファイルを使った放送ができます。
- 同時に複数カ所（1チャンネルあたりユニキャスト\*1 16カ所、マルチキャスト\*2 64カ所）へ音声信号を伝送できます。
- インターネットなどの混雑したネットワークを経由しても音切れなく伝送できます。
- 音声入出力、ネットワーク、制御入力（1系統のみ）を常に監視し、動作不良や障害が発生した場合は表示灯や制御出力で知らせる故障検知機能があります。
- ソフトウェアを使って、パソコンからシステム全体の操作や管理ができます。
- SDカード（市販品）に動作ログを保存することができます。
- 本機の制御入力を使って音声伝送の開始・終了ができるので、パソコンなしでもシステムを組むことができます。
- ACアダプター（別売品）だけでなく、DC電源でも動作します。

\*1 宛先ごとに音声データを作成して送信する1対1の通信方式です。

\*2 1つの音声データを複数の宛先に同時に送信する通信方式です。

## 使用上のご注意

- 本機は、電気用品安全法の解釈別表第12の規定に基づくクラスA情報技術装置です。住宅環境で使用する場合は、電波障害を発生させるおそれがあります。その際は、本機の利用者は、適切な手段を講ずることが必要とされる場合があります。
- 強いショックや振動を与えないでください。故障の原因となります。
- テレビ、ラジオの近くでは使用しないでください。受信障害を引き起こすことがあります。
- 10～50℃（ただし別売のACアダプター使用時は0～40℃）、湿度90%以下の場所（ただし、結露しないこと）で使用してください。
- 上記の条件を満たす場所であっても、本機を屋外用ボックスなどに入れて屋外に設置する場合は、ボックス内が本機の使用温度範囲または使用湿度範囲を超えることがあります。直射日光のあたる場所や高温多湿な場所を避け、ボックス内が本機の使用温度範囲および使用湿度範囲を超えないようにしてください。
- ラックに取り付ける場合、パワーアンプ周辺は本機の使用温度範囲を超えることがあります。パワーアンプの周辺には設置しないでください。
- 端子の接続およびDIPスイッチの切り換えは、本機の電源を切ってから行ってください。
- ACアダプター（別売品）の点検と交換について  
ACアダプターを安心して使用していただくために、定期的な点検と交換を行ってください。通常の使用状態で24時間連続で使用した場合、約6年が交換の目安となります。ただし、設置環境や使用状況によって、交換の目安が異なる場合もあります。
- 市販の音楽や音源データは、著作権法上問題にならない場合を除いて、著作権者に無断で複製、公衆送信、放送などを行うことが禁じられています。使用時には、著作権の専門家に相談するなどの配慮をお願いします。
- 消失・破損したデータに関しては、当社は一切の責任を負いかねます。
- ネットワーク使用時のセキュリティ対策について
  - ・お客様ご自身の責任の下、ネットワークのセキュリティ対策を十分に行ってください。不正アクセスなどのネットワークのセキュリティ上の問題により発生した被害・損害については、当社は一切の責任を負いかねますのでご了承ください。
  - ・本機への不正アクセスを防ぐために、機器のID、およびパスワードは、初期設定から変更することをお勧めします。また、必要に応じて定期的に変更をお願いします。設定方法など、詳細については、別冊の設置・設定説明書をお読みください。
  - ・パスワードの管理には、十分にご注意ください。
- 本機を清掃するときは、必ず電源を切ってから、乾いた布でふいてください。また、ひどい汚れは中性洗剤をしみこませた布を使用してください。ベンジン・シンナー・化学ぞうきんなどは絶対に使用しないでください。変形や変色の原因になります。

## 使用できるSDカードについて

- 本機にSDカードを挿入すると、設定ファイル、動作ログなどのメンテナンスに必要な情報が自動で書き込まれます。
- 使用するSD/SDHCカードは別途ご用意ください。容量32GBまでのSD/SDHCカード\*が使用できます。  
\*カードには下記のロゴが表示されています。

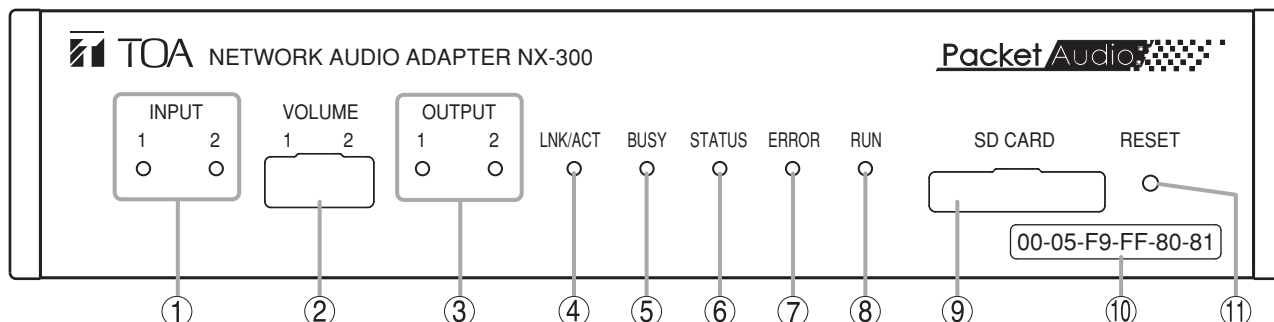


SD/SDHC ロゴは登録商標です。

- mini SDカード、micro SDカードは使用できません。
- SDXCカードには対応していません。
- 使用を推奨するSD/SDHCカードについては、別冊の設置・設定説明書をお読みください。
- 使用するSD/SDHCカードは、2GBまでのSDカードの場合はFAT16、32GBまでのSDHCカードの場合はFAT32でフォーマットされたカードを使用してください。パソコンでのフォーマットには必ずSDアシエーションが提供している専用フォーマッターソフトをダウンロードし使用してください。

# 各部の名称とはたらき

[前面]



## 1. INPUT 表示灯 [INPUT 1、2] (緑色/赤色)

音声入力端子 (21) に入った信号が、入力レベル調節器で調節され、ネットワークに送出できる十分なレベルとなっているときに緑色に点灯します。この表示灯が赤色に点灯する場合は、音声信号にひずみが発生しています。

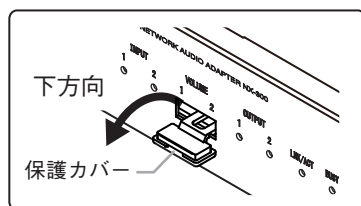
入力レベル調節器 (2) または機器設定用 DIP スイッチ (22) のスイッチ 5、6 (音声入力 PAD 設定スイッチ) を適切に設定してください。

## 2. 入力レベル調節器 [VOLUME 1、2]

下図のように、保護カバーを下向きに外して音声入力レベルを調節します。右に回すとレベルが大きくなり、左に回すと小さくなります。

INPUT 表示灯 (1) が緑色に点灯し、赤色に点灯しないように調節してください。

入力レベルの調節については、P. 19「入力レベルの調節」をお読みください。



### ご注意

保護カバーは、本機からは取り外せません。

## 3. OUTPUT 表示灯 [OUTPUT 1、2] (緑色)

音声出力端子から出る信号が、十分なレベルとなっているときに点灯します。

## 4. LNK/ACT 表示灯 (緑色)

本機がネットワークに接続されると点灯し、データを送受信中は点滅します。

## 5. BUSY 表示灯 (緑色)

内蔵メモリーや SD カードへのデータ読み書き中に点滅します。

放送中に優先度が低い他の放送が入り放送できなかったときは、1 秒間点灯後、消灯します。

## 6. STATUS 表示灯 (緑色)

放送中に点灯します。

## 7. ERROR 表示灯 (黄色)

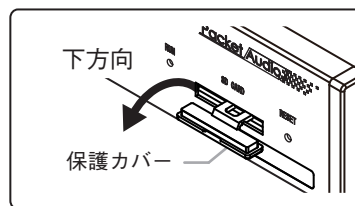
故障時や通信などのエラー発生時に点滅または点灯します。

## 8. RUN 表示灯 (緑色)

本機が正常なときは点滅し、異常発生時は点灯または消灯します。

## 9. SD カード挿入口 [SD CARD]

下図のように、保護カバーを下向きに外して、SD カードのラベル面を上にし、奥まで挿入してください。



### ご注意

保護カバーは、本機からは取り外せません。

## 10. MAC アドレス

本機の MAC アドレスです。

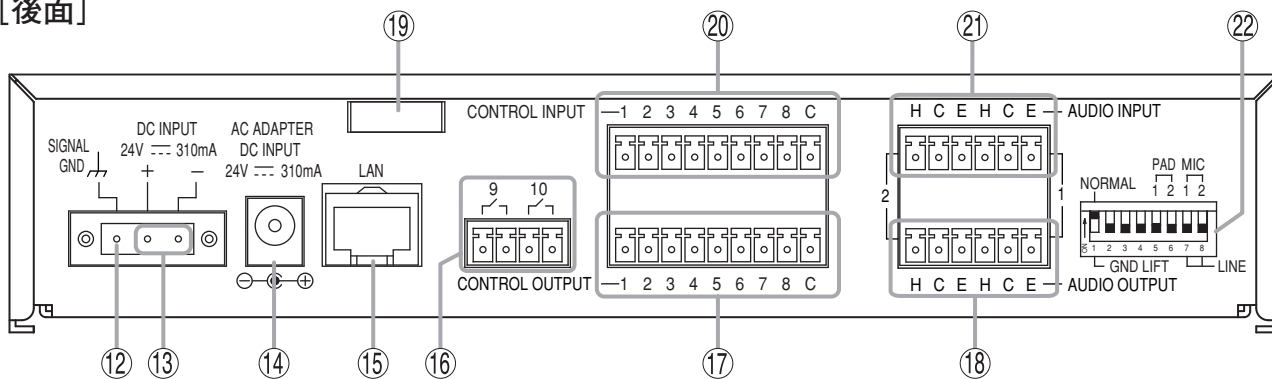
- (ハイフン) 区切りの 12 桁の英数字です。

## 11. RESET ボタン

押すと、機器が再起動します。



[後面]



12. SIGNAL GND 端子 [SIGNAL GND]

SIGNAL GND 端子を必ず接地してください。  
※ 安全アースではありません。

13. DC 電源入力端子 [DC INPUT]

電源は DC24 V です。

14. 電源入力端子 [AC ADAPTER]

別売の AC アダプター AD-246 を接続します。

15. ネットワーク接続端子 [LAN]

10BASE-T または 100BASE-TX に対応したネットワークに接続します。(イーサネット RJ-45 ジャック)

16. 制御出力端子 [CONTROL OUTPUT 9、10]

リレー接点出力 (耐電圧: DC30 V、制御電流: 最大 0.5 A) です。

17. 制御出力端子 [CONTROL OUTPUT 1 ~ 8]

オープンコレクター出力 (耐電圧: DC30 V、制御電流: 最大 50 mA) です。

18. 音声出力端子 [AUDIO OUTPUT 1、2]

0 dB\*、600 Ω 以下、平衡型。  
ラインレベルの音声信号を出力します。  
H: ホット、C: コールド、E: アース (シールド)

19. コードクランプ

AC アダプターのプラグが抜け落ちないようにするために、コードを挟み込んで固定します。

20. 制御入力端子 [CONTROL INPUT 1 ~ 8]

無電圧メイク接点入力 (短絡電流: 2 mA 以下、開放電圧: 24 V) です。

21. 音声入力端子 [AUDIO INPUT 1、2]

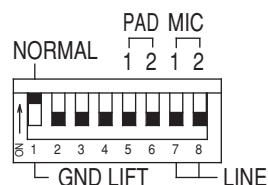
ラインレベル設定時 -20 dB\*、マイクレベル設定時 -60 dB\*、2 k Ω、平衡型/不平衡型切り換え可。マイクまたはラインレベルの音声信号を入力します。

H: ホット、C: コールド、E: アース (シールド)

22. 機器設定用 DIP スイッチ

音声入力を設定するときに使用します。

[DIP スイッチ出荷時設定]



- スイッチ 1  
グラウンドリフト切換スイッチ [NORMAL/GND LIFT]  
本機を他の機器と接続したとき、アースグループをつくり雑音 (ハム) を生じることがあります。GND LIFT (下側) にすることで、そのアースループを切ることができます。  
音声入力 1、音声入力 2 共通の設定です。  
工場出荷時は、NORMAL (上側) に設定されています。
- スイッチ 2 ~ 4  
使用しません。  
工場出荷時は OFF (下側) に設定されています。  
常時 OFF (下側) で使用してください。
- スイッチ 5、6  
音声入力 PAD 設定スイッチ [ON/OFF]  
音声入力 PAD (-16 dB) の ON/OFF を設定できます。入力レベルが大きい場合、PAD を ON (上側) にします。  
工場出荷時は OFF (下側) に設定されています。  
スイッチ 5 (PAD 1) は音声入力 1、スイッチ 6 (PAD 2) は音声入力 2 に対応します。
- スイッチ 7、8  
音声入力レベル切換スイッチ [LINE/MIC]  
マイク接続時は MIC (上側) に、その他の場合は LINE (下側) に設定します。  
工場出荷時は、LINE (下側) に設定されています。  
スイッチ 7 (MIC 1) は音声入力 1、スイッチ 8 (MIC 2) は音声入力 2 に対応します。

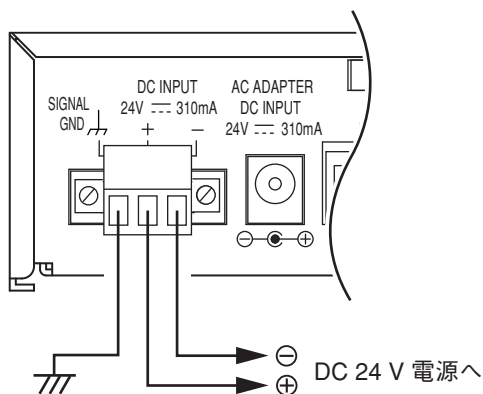
\* 0 dB = 1 V

# 接続のしかた

## ■ 電源の接続

### ● DC24 V 電源を使用する場合

本機の DC 電源入力端子 (DC INPUT) に DC24 V 電源を接続します。

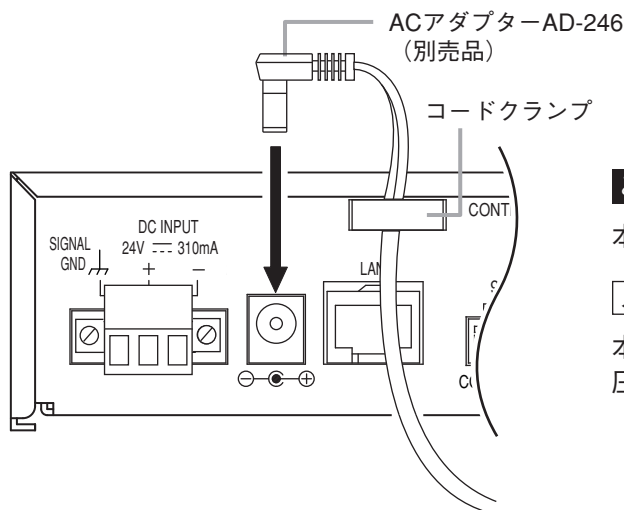


#### ご注意

- 本機の SIGNAL GND 端子は必ず接続してください。
- DC 電源は 400 mA 以上のものを用意してください。
- DC 電源入力端子への入力電圧範囲は、DC21.6 ~ DC26.4 V です。範囲外の電圧を入力すると、誤動作または故障の原因となることがあります。
- コネクターへの結線は、P. 15 「着脱式ターミナルプラグの接続のしかた」をお読みください。

### ● AC アダプター AD-246 (別売品)を使用する場合

本機の電源入力端子に別売の AC アダプター AD-246 を接続します。  
コードをコードクランプに挟み込み、固定してください。



#### ご注意

本機の SIGNAL GND 端子は必ず接続してください。

#### メモ

本端子と DC 電源入力端子の両方に電源供給すると電圧の高いほうから電源が供給されます。



## 注意

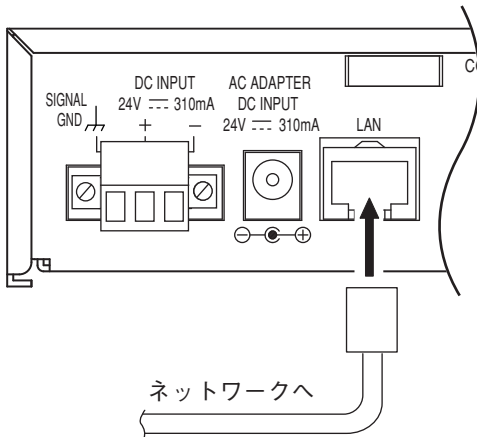
AC アダプターを使用するときは、別売の AD-246 を使用してください。それ以外のものを使用すると、火災の原因になることがあります。

## ■ 端子の接続

### ● ネットワークの接続

本機は 10BASE-T/100BASE-TX のネットワークに自動判別で接続できます。

この接続には、RJ-45 コネクター付き UTP カテゴリー 5 規格以上のストレートケーブルを使用してください。



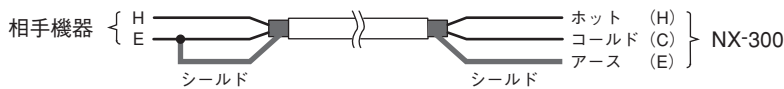
メモ

全二重通信のできるネットワーク機器との接続をお勧めします。

### ● 音声入出力端子の接続

※ 音声入力端子、音声出力端子のコネクターへの結線は、P. 15 「着脱式ターミナルプラグの接続のしかた」をお読みください。

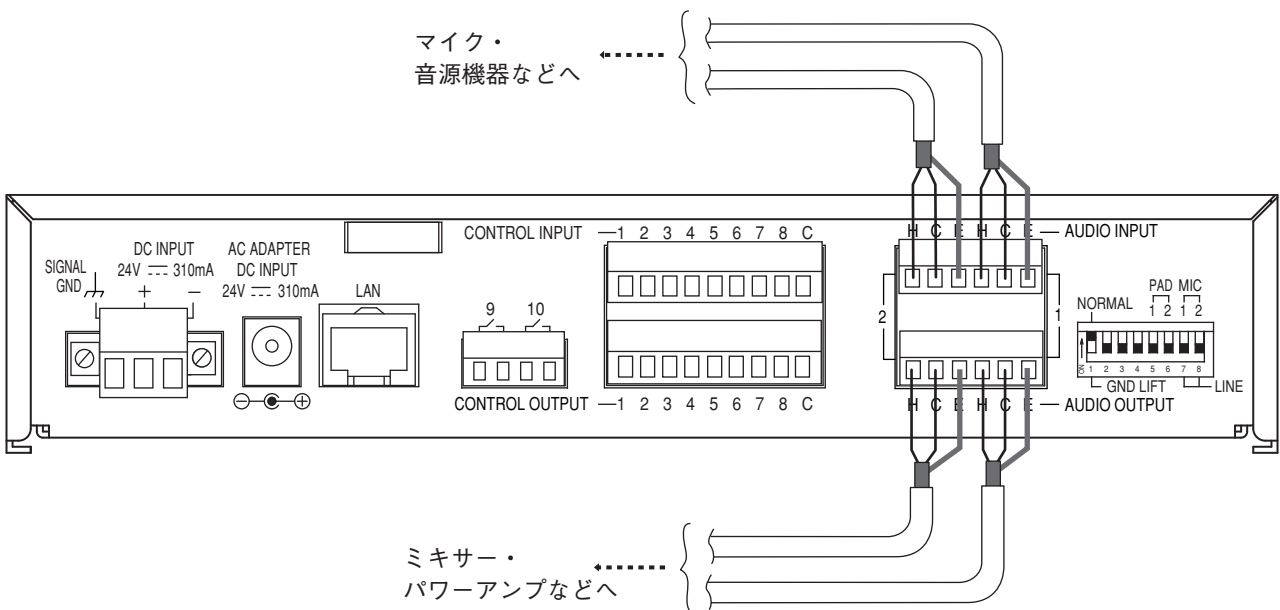
相手機器が不平衡入出力のときは、下図のように接続してください。



#### ● 音声入力端子の接続

マイク、音源機器などを2芯シールド線で接続します。

マイク・  
音源機器などへ



ミキサー・  
パワーアンプなどへ

#### ● 音声出力端子の接続

ミキサー・パワーアンプなどを、2芯シールド線で接続します。

## [同一音源を複数のチャンネルに入力するとき]

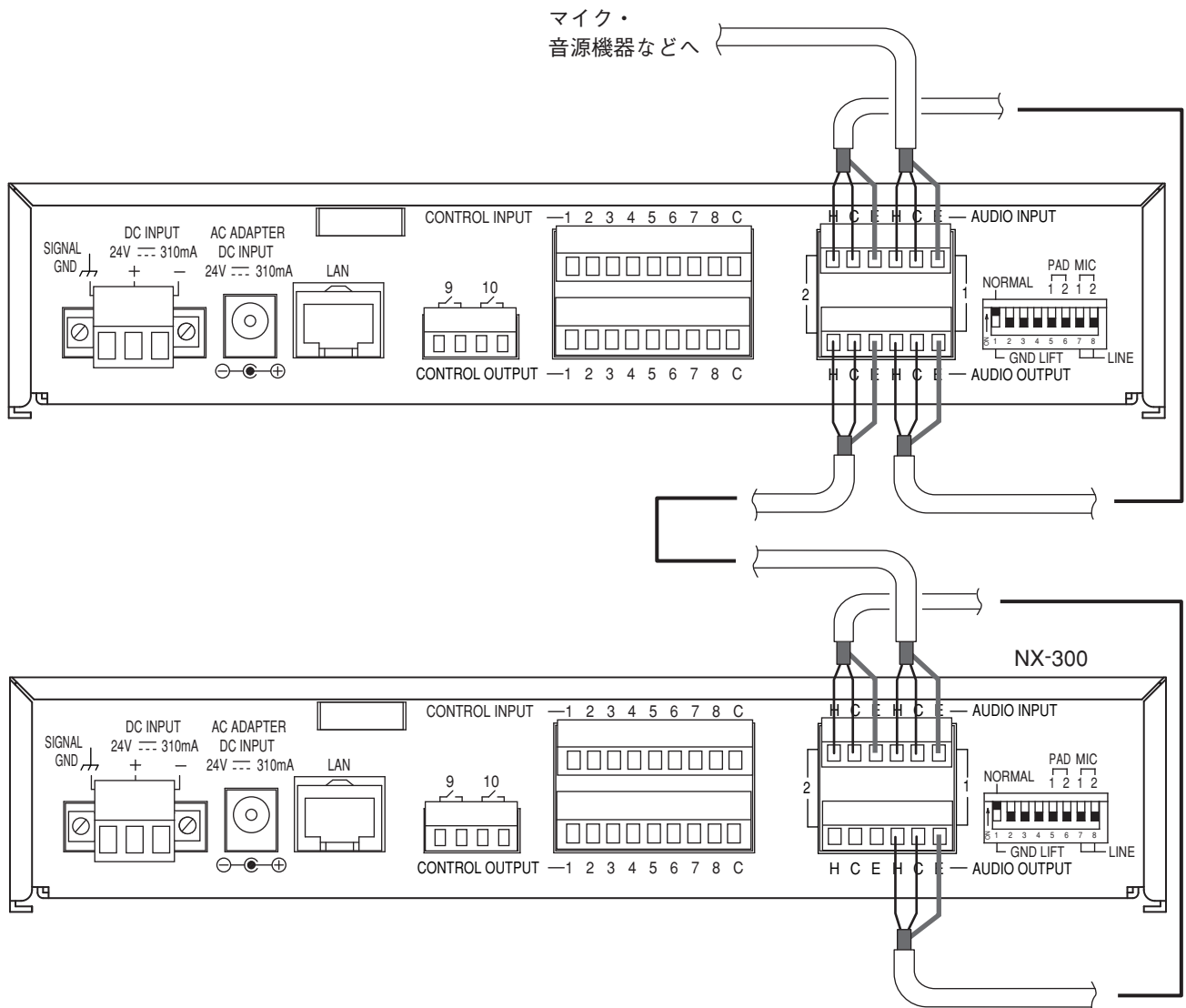
本機の音声入力にチャンネルや機器間で同じ音源を使用したい場合は、スルーアウト機能\*を使用して図のように接続します。

以下のような場合に、この接続が必要です。

- 1チャンネルあたりの最大放送可能数より多くの放送先へ放送する場合
- 同一音源で複数の放送パターンを使用する場合

\* 音声入力と同じ音声信号を音声出力から常時出力する機能です。

図の接続は一例です。スルーアウト機能については、別冊の設置・設定説明書の第6章をお読みください。



## ご注意

本機の入力設定により1チャンネル通過あたりの減衰量が変わりますので、複数台接続時には注意してください。

- 不平衡入力設定の場合 : 0 dB
- 平衡入力設定の場合 : -2 dB

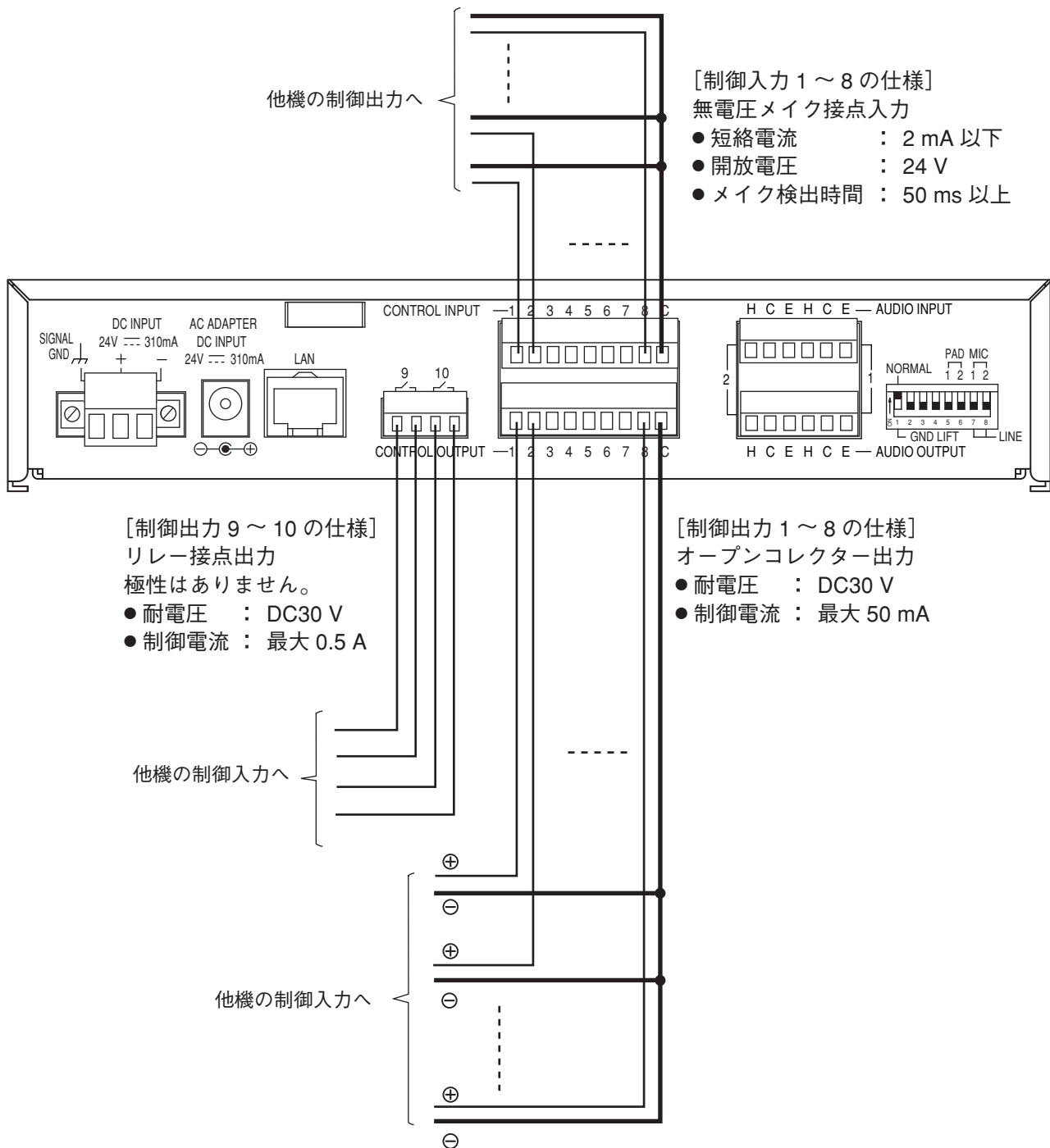
## ● 制御入力端子と制御出力端子の接続

他機の制御入力端子、制御出力端子を各 2 本の制御線で接続します。

### ご注意

他機の制御入力端子には、本機の制御線のみ接続してください。

他の機器からの制御線と並列に接続すると、本機の誤動作の原因となります。



※ 制御入力端子、制御出力端子のコネクターへの結線は、P. 15「着脱式ターミナルプラグの接続のしかた」をお読みください。

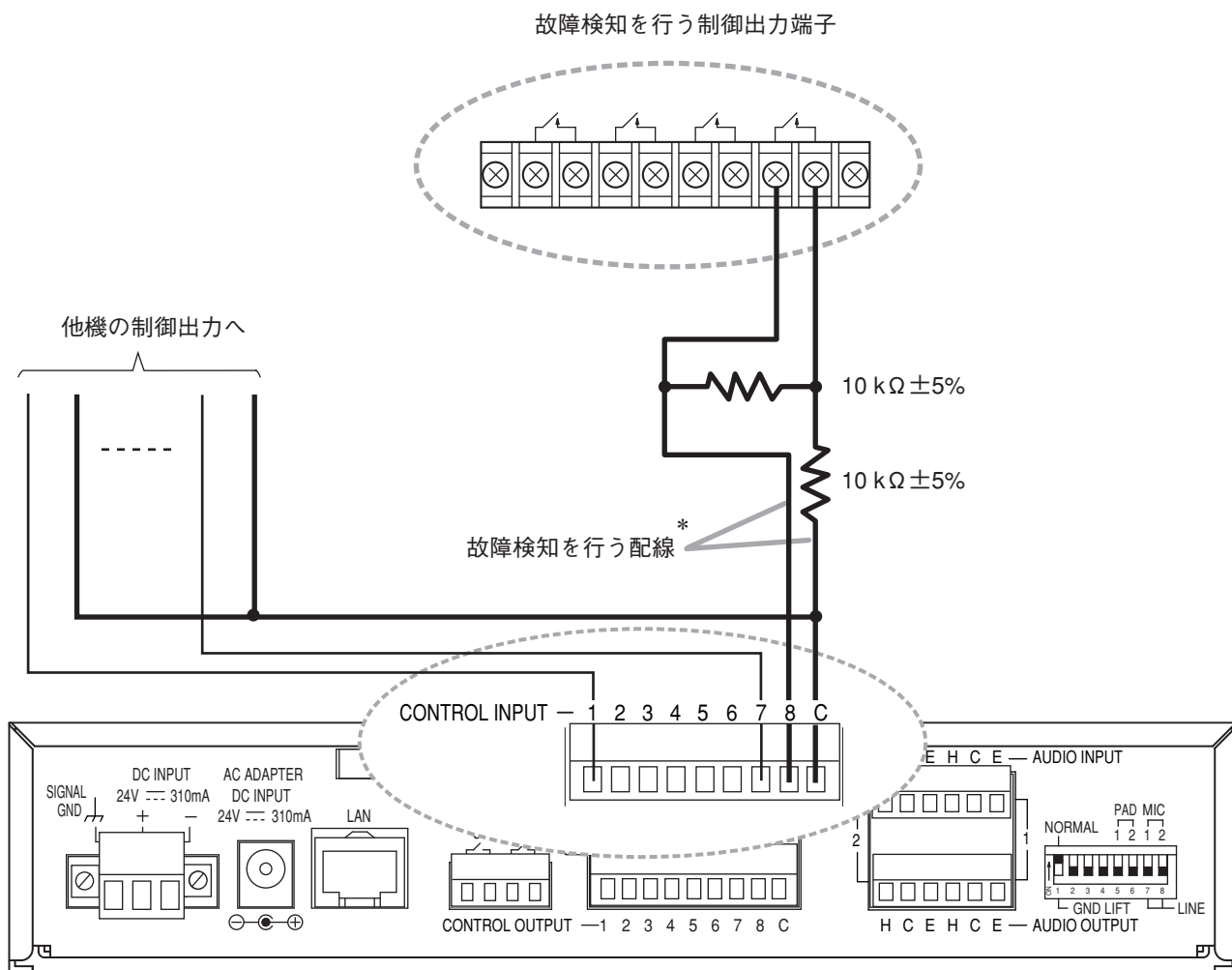
[故障検知をするときの制御入力の接続]

制御入力端子 8 のみ、外部制御出力機器との配線に故障がないか検知する機能を設定することができます。故障検知を行う配線には、下図のとおり、抵抗を挿入してください。

※ 制御入力端子に故障検知機能を設定する方法については、別冊の設置・設定説明書「制御入力を設定する」をお読みください。

**ご注意**

- 抵抗は必ず下図のとおり接続してください。  
抵抗を接続しなかった場合や規定の抵抗値と異なる抵抗を使用した場合は、故障検知機能が正しく働きません。
- 安定した動作保証のため、故障検知を行う配線は制御入力端子 1～7 とは別の独立した配線で、ケーブル長を 10 m 以内にし、ツイストペアケーブル（シールド付き）を使用することを推奨します。
- ケーブルのシールド線は、本機の SIGNAL GND 端子に接続してください。



\* 制御入力の故障検知は、制御入力端子 8 のみ対応しています。

# ■ 着脱式ターミナルプラグの接続のしかた

## 1 着脱式ターミナルプラグに線材を接続する。

1-1 端子ねじをゆるめて、線材を差し込む。

1-2 端子ねじをしっかりと締め付ける。

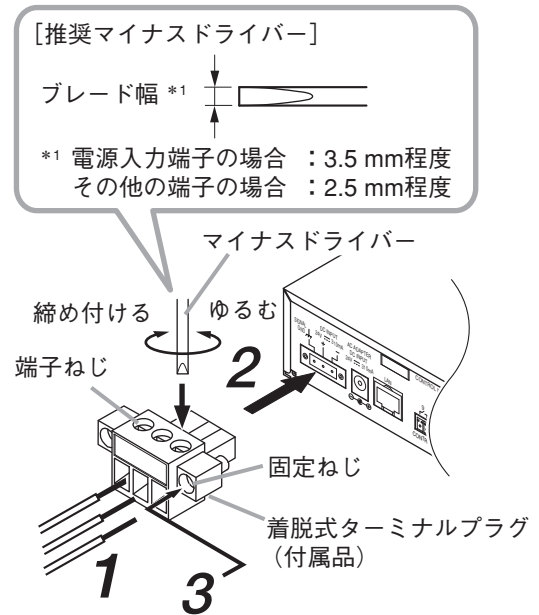
線材を引っ張って抜けないことを確認してください。  
抜けたら、端子ねじをゆるめてやり直してください。

2 ターミナルプラグを機器側のターミナルブロックに差し込む。

3 (電源入力端子のみ) 固定ねじを締め付ける。

### ご注意

- 手順の1と2を逆にしないでください。端子ねじを締め付けるときに、内部基板のコネクターピンに力が加わり、接触不良になるおそれがあります。
- ターミナルプラグを抜くときは、まっすぐ引き抜いてください。斜め方向に無理に引き抜くと、ターミナルプラグまたはターミナルブロックの破損の原因となります。

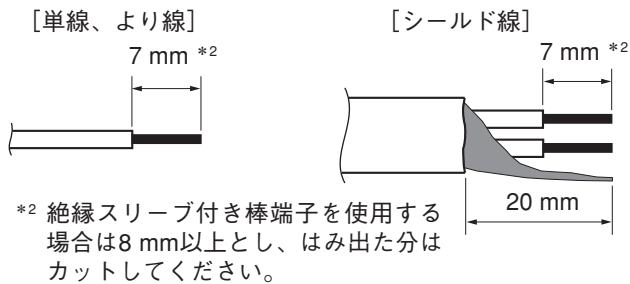


### × モ

#### ● 接続電線サイズ

	電源入力端子	その他の端子
導体断面積	0.2~2.5 mm <sup>2</sup>	0.14~1.5 mm <sup>2</sup>
AWG	AWG24~12 相当	AWG28~16 相当

#### ● 線材のむきしろ



### ご注意

より線、シールド線を使用するときは、むきしろ部分にはんだめっきをしないでください。  
線材を締め付けたときに、はんだスズが破碎し接触抵抗が高くなるため、接続部の温度が異常に上昇することがあります。

- 1つの端子に2本の線材を接続する場合や信号線を接続する場合などに、芯線がばらけるのを防ぐためには、絶縁スリーブ付き棒端子で圧着してください。

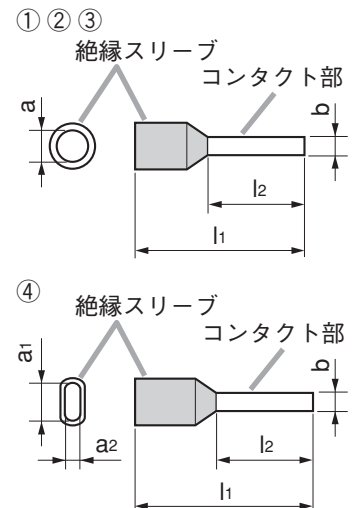
推奨棒端子：電源線以外の線用（フェニックス・コンタクト製）

	品番	a	b	l <sub>1</sub>	l <sub>2</sub>
①	AI 0,34-8 TQ	2 mm	0.8 mm	12.5 mm	8 mm
②	AI 0,5-8 WH	2.5 mm	1.1 mm	14 mm	8 mm

推奨棒端子：電源線用（フェニックス・コンタクト製）

	品番	a	a <sub>1</sub>	a <sub>2</sub>	b	l <sub>1</sub>	l <sub>2</sub>
③	AI 1,5-8 BK	3.4 mm	—	—	1.8 mm	14 mm	8 mm
④	AI-TWIN 2x 1,5-8 BK	—	6.6 mm	3.6 mm	2.3 mm	16 mm	8 mm

かしめ工具：CRIMPFOX 10S（フェニックス・コンタクト製）



# 設置のしかた

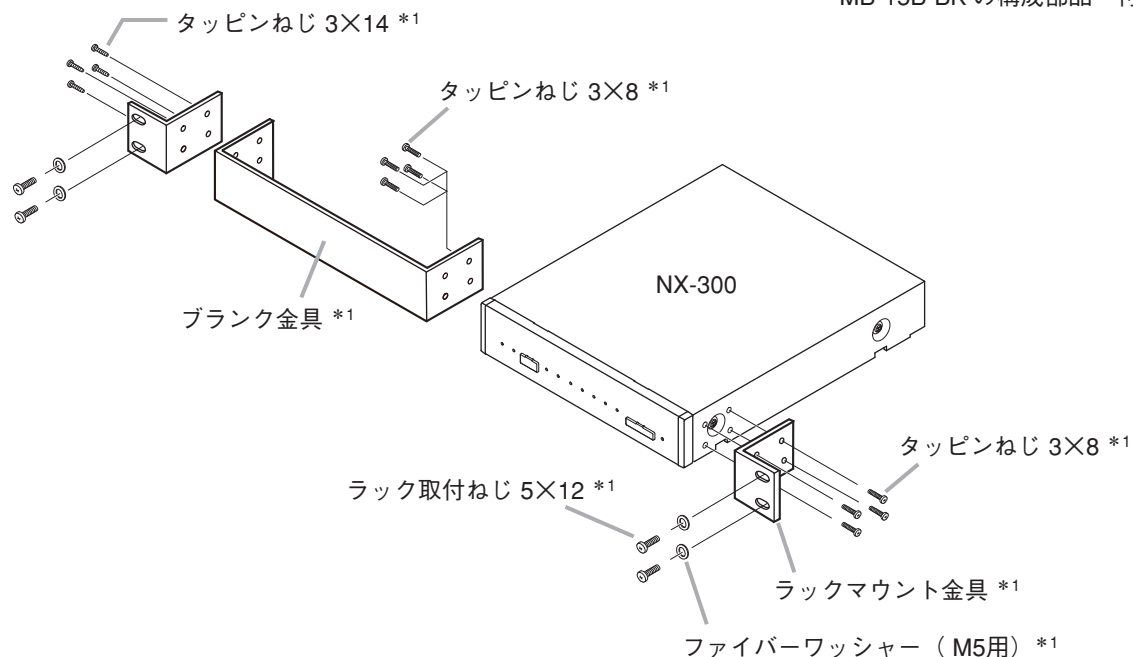
## ■ ラックに取り付けるとき

ラックに取り付けるときは別売の金具セットを使用してください。

### ● 1 台をラックマウントする場合

ラックに1台取り付けるときは、別売金具 MB-15B-BK を使用します。

\*1 MB-15B-BK の構成部品・付属品



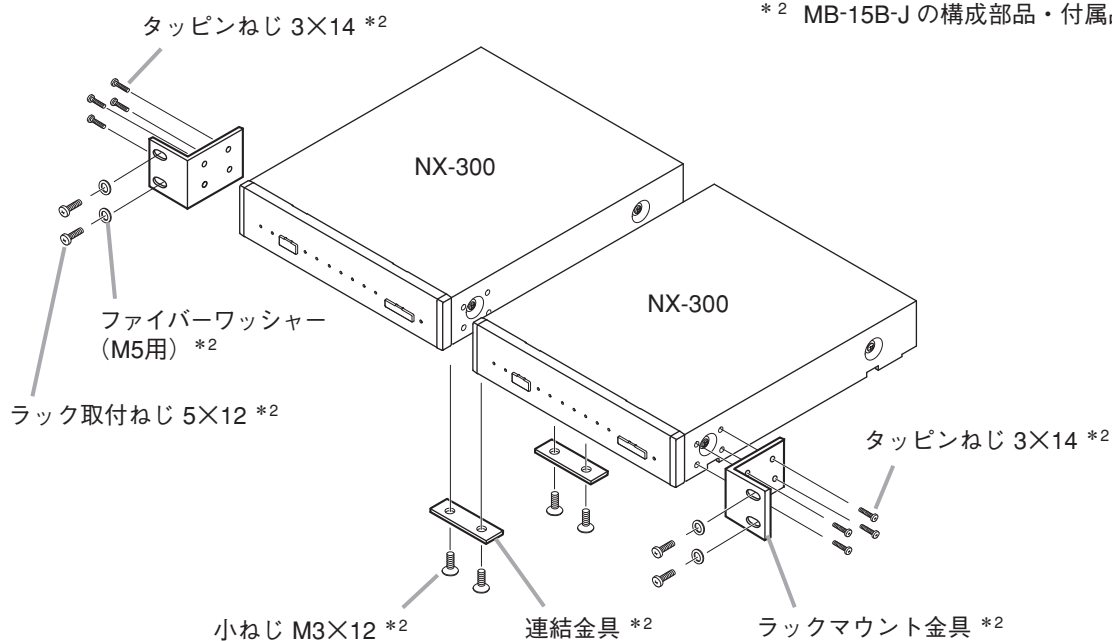
### ● 2 台をラックマウントする場合

ラックに2台取り付けるときは、別売金具 MB-15B-J を使用します。

#### ご注意

本機は、MB-15B-J で他の機器と連結してラックマウントすることはできません。

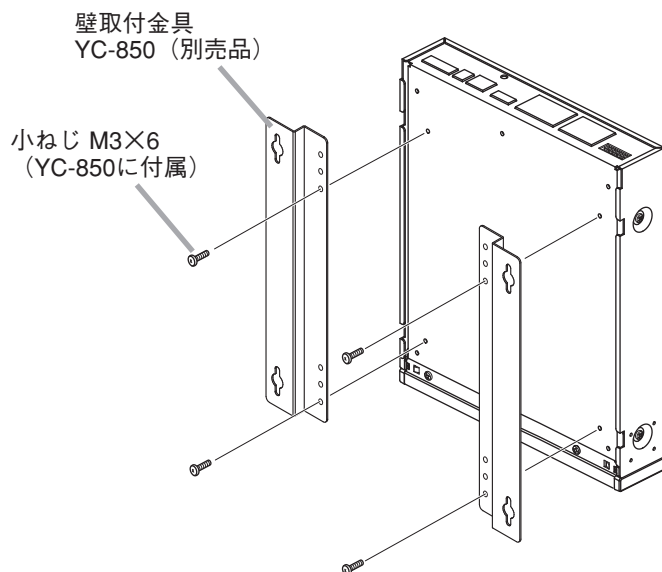
\*2 MB-15B-J の構成部品・付属品





## ■ 壁に取り付けるとき

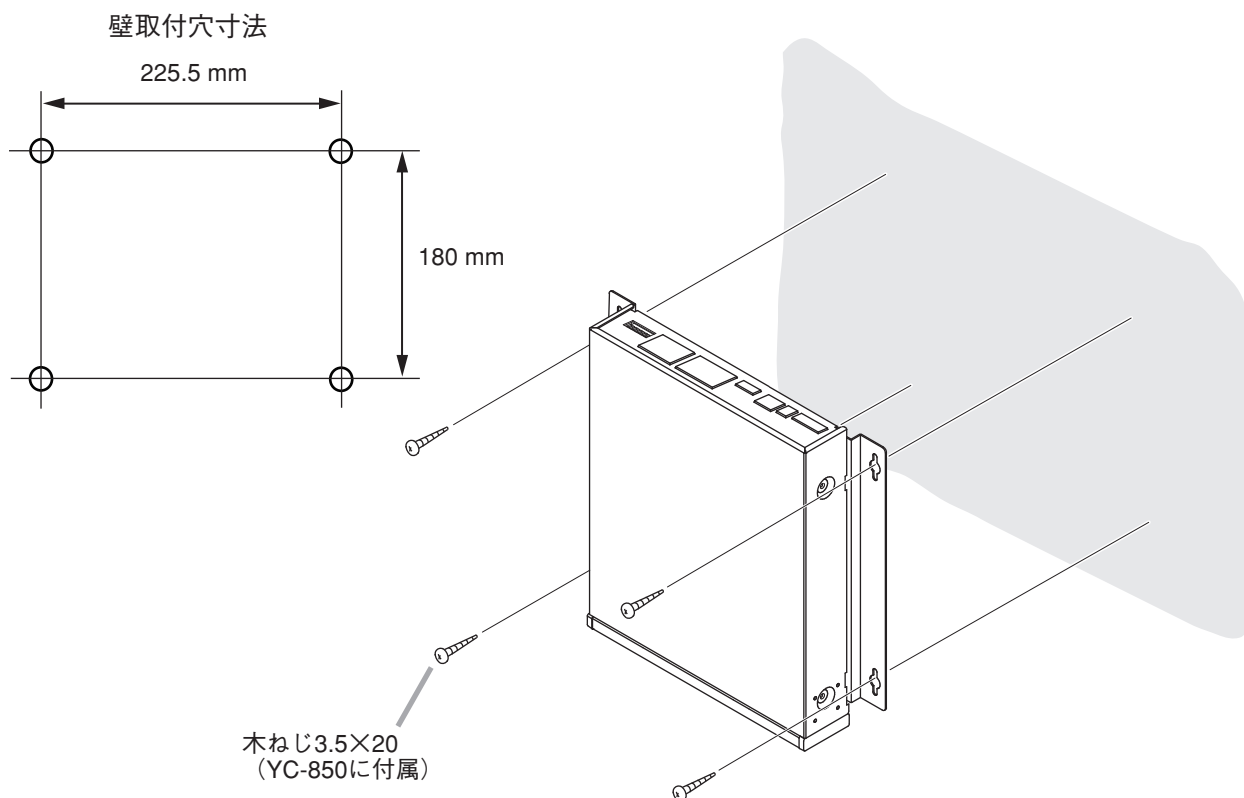
1 別売の壁取付金具 YC-850 を本機に取り付ける。



2 本機を壁に取り付ける。

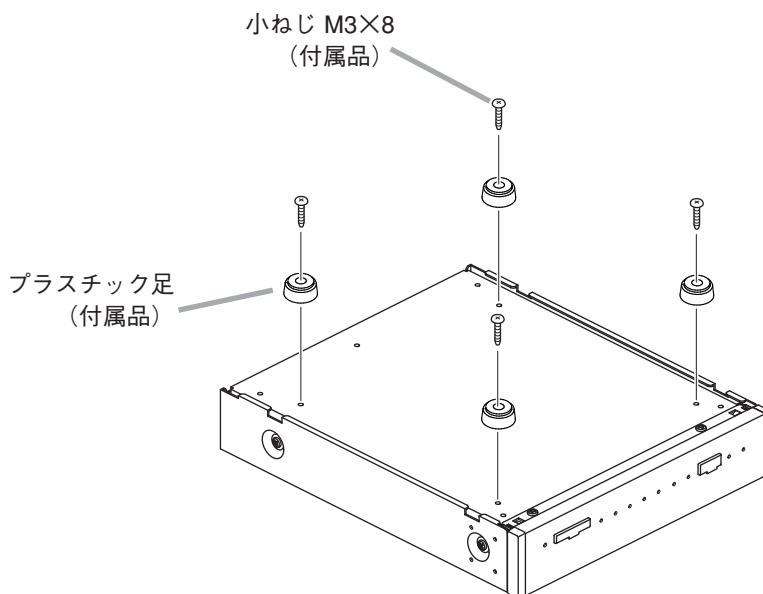
### ご注意

- 壁面の材質に応じた取付ねじを使用してください。
- 壁取付金具 YC-850 には木ねじ 3.5 × 20 が付属されています。



## ■ 卓上に置くとき

卓上に置いて使用するときは、付属のプラスチック足を本機の底面に取り付けてください。

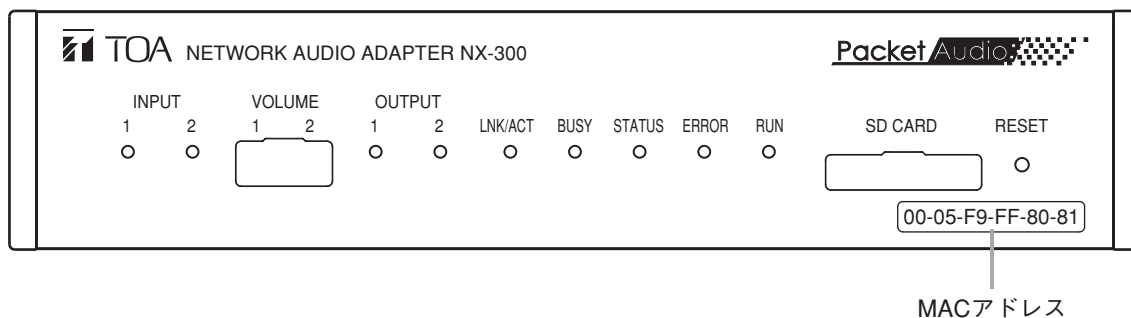


## 設定の前に

### ■ MAC アドレスと設置場所

機器の設置場所と MAC アドレス\* の対応は、機器のネットワーク属性を設定するときに必要です。設置時に記録して、後から分かるようにしてください。

\* ネットワーク機器につけられた機器固有のアドレスで、- (ハイフン) 区切りの 12 桁の英数字です。



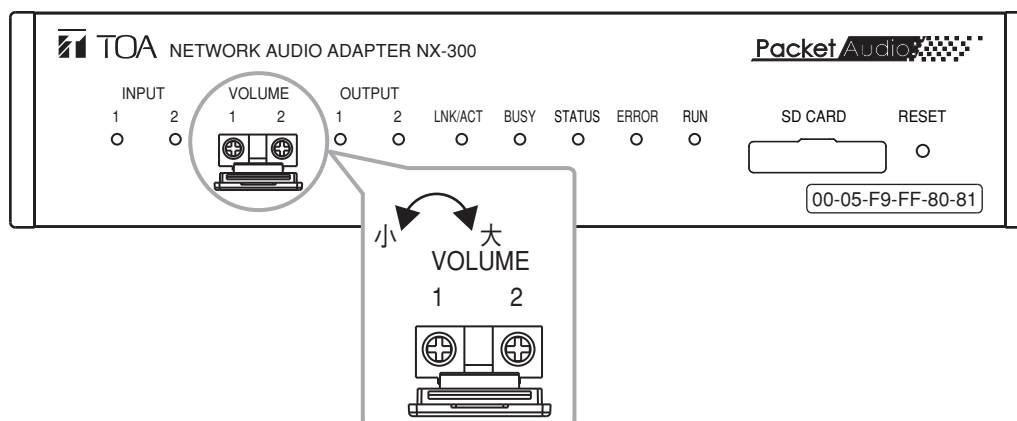
## ■ 入力レベルの調節

入力レベル調節器 (VOLUME) で、音声入力レベルを調節します。

図のように右に回すとレベルが大きくなり、左に回すとレベルが小さくなります。INPUT 表示灯が緑色に点灯し、赤色に点灯しないように調節してください。

### ■ ご注意

入力レベル調節器のボリュームを回すときは、適切なドライバーを使用し、強く押し込まないで、回してください。ボリュームを強く押し込むと破損の原因となります。



## ■ パソコンの推奨環境

NX-300 ソフトウェアを正常に動作させるために、パソコンは以下の条件を推奨します。

- OS : Windows 7 Home Premium、Windows 7 Professional、Windows 8.1、Windows 8.1 Pro、Windows 10 Home、Windows 10 Pro
- 必須コンポーネント : Microsoft .NET Framework 4.5.2 (Windows 7、Windows 8.1 の場合)
- CPU : 1 GHz 以上
- RAM : 1 GB 以上 (32 ビット) または 2 GB 以上 (64 ビット)

※ Microsoft および Windows は米国 Microsoft Corporation の米国およびその他の国における登録商標です。

※ その他の会社名および製品名も各社の商標です。

## アフターサービスについて

### ● 保証書について

保証書は本書の裏表紙についてます。必ず「販売店・購入日」など記入をお確かめになり、保証内容をよくお読みの後、大切に保存してください。

無償修理の保証期間は、お求めの日から 1 年間です。(一部消耗品を除く)

### ● 修理を依頼されるとき

本書をお読みになって、ご不明な点やご不審な点があれば、お求めの販売店にご連絡ください。

※ 保証期間中の修理は保証書の規定に従って、お求めの販売店で無償にて修理をお受けいたします。

ご連絡していただきたいことは、お客様のご住所・お名前・電話番号、製品名・品番・購入日、故障または異常の状況 (症状)

※ 保証期間が過ぎている場合は、お求めの販売店にご相談ください。ご希望により有料で修理します。アフターサービスなどについて、おわかりにならないときは、お求めの販売店にお問い合わせください。

# 保証書

## 機器保証書

品番	製造 (ロット) 番号	この保証書は、下記記載の内容により無償修理を行うことをお約束するものです。 お買い上げの日から左記期間中故障が発生した場合は、本書をご提示のうえ、お買い上げの販売店に修理をご依頼ください。
保証期間	お買い上げ日から1年間	
お買上日	□□□□年□□月□□日	
お客様様	ご住所	住所・店名・TEL
	お名前	
TEL ( ) - □□□□□□		様

上記保証書は、必ず「お買い上げ日・販売店名」などの記入をお確かめのうえ、内容をよくお読みの後、大切に保管してください。保証期間は、お買い上げの日から1年間です。なお、保証期間中でも有料になることがありますので、下記をよくお読みください。

### <無償修理規定>

- 上記記載の保証期間内において、取扱説明書、本体注意ラベルなどに従った、正常な使用状態で万一故障した場合、お買い上げの販売店に修理をご依頼のうえ、修理に際して本書をご提示ください。お買い上げの販売店が無償修理を致します。
- 保証期間内でも、次の場合には有償修理になります。
  - ご使用上の誤り、および不当な修理や改造による故障または損傷。
  - お買い上げ後の輸送、移転、落下などによる故障および損傷。
  - 火災、地震、水害、落雷、その他の天災地変、公害や異常電圧による故障および損傷。
  - 離島および離島に準ずる遠隔地へのお出張旅費および壁面・高所・難所に設置されている場合のセットの取り外し・取り付けを行った場合はそれに要する実費。
  - 自然消耗により部品を交換する場合。
  - 本製品に接続している当社指定以外の機器故障に起因する故障。
  - 保証書のご提示がない場合。

- 保証書にお買い上げ日、お客様名、販売店名の記入がない場合、または、字句が書き換えられた場合。
- この保証書は、日本国内においてのみ有効です。  
This warranty is valid only in Japan.

修理メモ

- \* 本製品の故障に起因する付随的損害についての保証はお受けできません。
- \* この保証書は本書に明記した期間、条件の下において無償修理をお約束するものです。従って、この保証書によってお客様の法律上の権利を制限するものではありません。保証期間経過後の修理などについてご不明の場合、お買い上げの販売店または最寄りの当社営業所にお問い合わせください。

<b>TOA お客様相談センター</b>	フリーダイヤル <b>0120-108-117</b>	商品の価格・在庫・修理などのお問い合わせ、およびカタログのご請求については、取り扱い店または最寄りの営業所へお申し付けください。最寄りの営業所については、TOA ホームページをご確認ください。
商品の内容や組み合わせ、設置方法などについての技術的なお問い合わせにお応えします。 受付時間 9:00 ~ 17:00 (土日、祝日除く)	ナビダイヤル 0570-064-475 (有料) FAX 0570-017-108 (有料) ※ PHS、IP 電話からはつながりません。	

当社は、お客様から提供された個人情報をお問い合わせ対応または修理対応の目的に利用いたします。また、修理委託目的で委託先業者へ提供することがあります。個人情報の取り扱いに関する方針については、TOA ホームページをご覧ください。

TOA ホームページ <http://www.toa.co.jp/>

TOA 株式会社



133-02-00235-01