

天井露出型スピーカー

PC-2638A
PC-2638AT

このたびは、TOA 天井露出型スピーカーをお買い上げいただき、まことにありがとうございます。
正しくご使用いただくために、必ずこの設置説明書をお読みにになり、未長くご愛用くださいますようお願い申し上げます。

安全上のご注意

- ご使用の前に、この欄を必ずお読みにになり正しくお使いください。
- ここに示した注意事項は、安全に関する重大な内容を記載していますので、必ず守ってください。
- お読みにになったあとは、いつでも見られる所に必ず保管してください。



警告

誤った取り扱いをすると、人が死亡または重傷を負う可能性が想定される内容を示しています。

設置・据付をするとき

設置場所の強度を確認する

取付金具類を含む全重量に十分耐えられる強度のある所に取付けてください。
十分な強度がないと落下して、けがの原因となります。



強制

指定方法以外の取り付けかたをしない

指定の取付方法を守らないと、無理な力がかかり、落下して、けがの原因となります。



禁止



注意

誤った取り扱いをすると、人が軽傷を負う可能性が想定される内容および物的損害のみの発生が想定される内容を示しています。

使用するとき

長時間、音が歪んだ状態で使わない

スピーカーが発熱し、火災の原因となることがあります。



禁止

定期的な点検をする

販売店に、定期的な点検を依頼してください。
スピーカーまたは取付金具類の破損や腐食などにより、落下して、けがの原因となることがあります。



強制

設置上のご注意

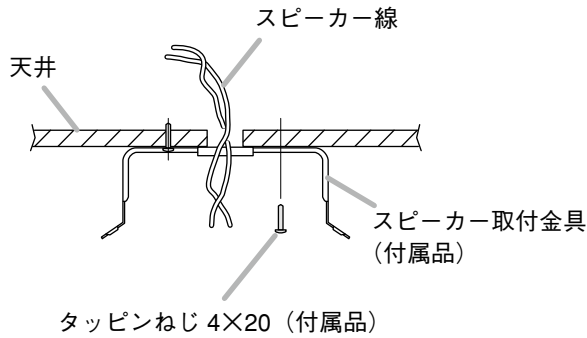
- 海岸近くで潮風の影響を直接受ける場所に設置しない
機器内部に塩分などが浸入し、部品が劣化して、故障の原因となることがあります。
- 雨水などが機器に浸入する恐れのある場所に設置しない
このスピーカーは、防滴構造にはなっていません。屋内に取り付けてください。
立体駐車場、階段、廊下、通路、軒下などに設置し、雨水などが機器に浸入すると、部品が劣化して、故障の原因となることがあります。

スピーカーの取り付けかた

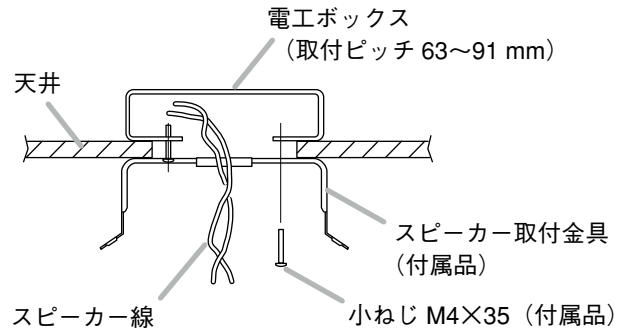
1 スピーカー取付金具を天井に取り付ける。

2種類のねじを付属しています。取り付け場所に合ったねじを使用してください。

[直接天井に取り付ける場合]



[電気ボックスに取り付ける場合]



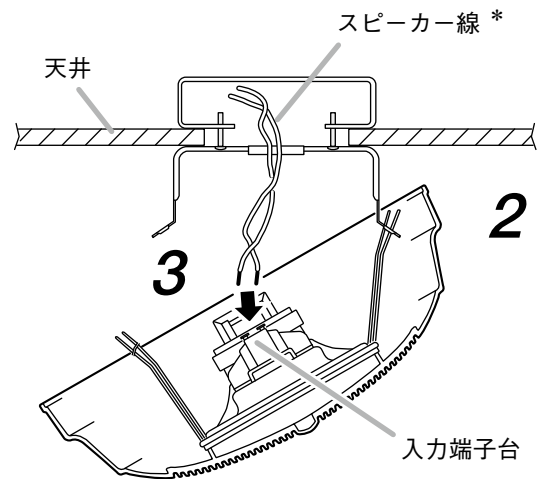
2 取付金具のばね受け部に、一方のV字型ばねを、閉じるようにして引っ掛ける。

3 スピーカー線を入力端子に接続する。

端子台の表示に従って、心線を端子の丸穴に、まっすぐに奥まで確実に差し込みます。

メ モ

- 送り端子を使用して、送り配線ができます。
- スピーカー線を外すときは、端子のボタンをいっぱいまで押し込み、線を引き抜きます。



* スピーカー線の線材とむきしろ

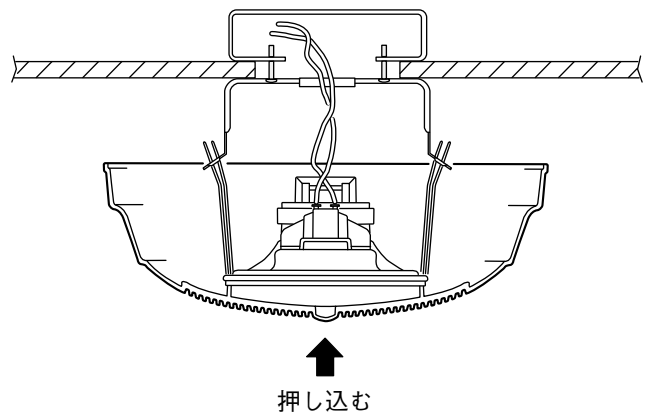
線材	むきしろ
600 V ビニル絶縁電線 (IV 線または HIV 線) 単線 (銅線) : $\phi 0.8 \sim \phi 1.6 \text{ mm}$ より線 (7 心銅線) : $0.75 \sim 1.25 \text{ mm}^2$	約 9 mm ※ 端子部にストリップゲージがありますので、ご利用ください。

4 もう一方のV字型ばねを手順2と同様に取付金具に引っ掛け、スピーカーを天井に押し込むようにして取り付ける。

ご注意

取付面とスピーカー本体との間になるべく隙間ができないように、平らな面にしっかりと施工してください。

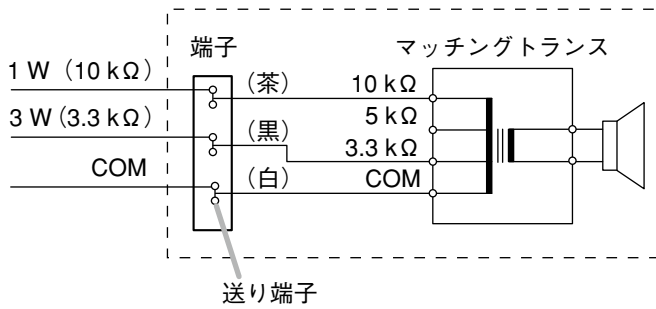
隙間があると、ほこりや鳥などの異物が機器内部に入り、故障の原因となることがあります。



※ 手順2～4の図はスピーカー取付金具を電気ボックスに取り付けたときの例です。

配線のしかた

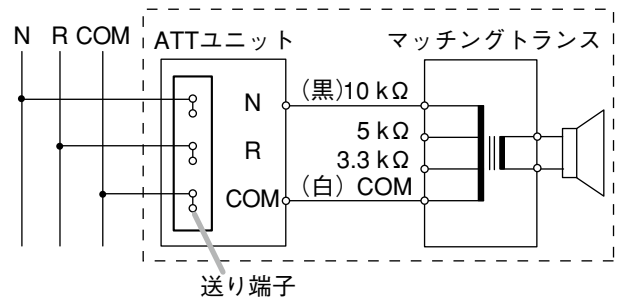
● PC-2638A の場合



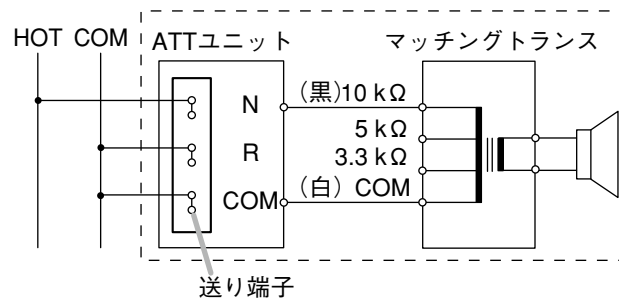
ご注意

5 kΩ (2 W) で使う場合は、内部結線の変更が必要です。

● PC-2638AT (3 線式) の場合



● PC-2638AT (2 線式) の場合



ご注意

- 2 線式の場合、COM 端子と R 端子をショートしてください。
- 5 kΩ (2 W) または 3.3 kΩ (3 W) で使う場合は、内部結線の変更が必要です。

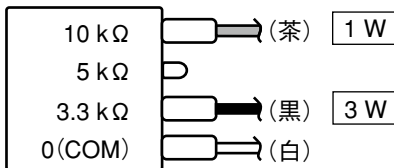
入力を変更するとき

工場出荷時の入力を変更するときは、使用しない入力端子のリードを抜いて差し換えてください。

● PC-2638A

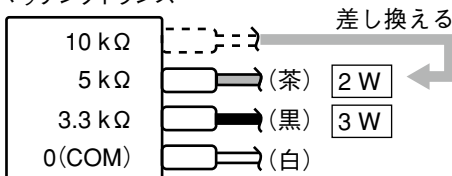
[工場出荷時の接続]

マッチングトランス



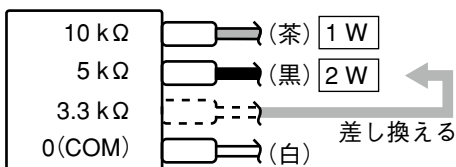
[5 kΩ (2 W) で使用するとき]

マッチングトランス



または

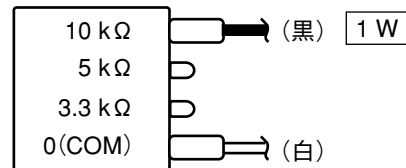
マッチングトランス



● PC-2638AT

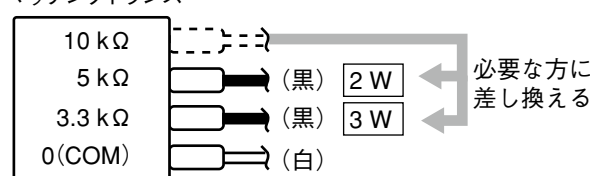
[工場出荷時の接続]

マッチングトランス



[5 kΩ (2 W) または 3.3 kΩ (3 W) で使用するとき]

マッチングトランス



仕 様

品 番	PC-2638A	PC-2638AT
定 格 入 力	3 W	
定格インピーダンス	3.3 k Ω (3W)、5 k Ω (2 W)*、10 k Ω (1 W)	3.3 k Ω (3W)*、5 k Ω (2 W)*、10 k Ω (1 W)
出力音圧レベル	92 dB (1 W、1 m)	
周波数特性	100 Hz ~ 18 kHz	
使用スピーカー	12 cm コーン型	
スピーカー種別	L級 (消防法施行規則 音声警報音第2シグナルでの測定で92 dB (A) 以上)	
音響パワーレベル	95 dB (1 W)	
指向特性区分	W (0° 以上 30° 未満: Q = 5、30° 以上 60° 未満: Q = 3、60° 以上 90° 以下: Q = 0.8)	
音量調節	—————	3 W ~ 1 W タイプ (出荷時 1W 端子接続済み) 1 W 端子接続時: 3 (0 dB)、2 (-6 dB)、1 (-12 dB)、0 (断) 3 W 端子接続時: 3 (0 dB)、2 (-9 dB)、1 (-15 dB)、0 (断)
取付方法	V字型スプリングキャッチ方式	
適合電線	600 Vビニル絶縁電線 (IV線、HIV線) 単線 (銅線): φ0.8 ~ φ1.6 mm、より線 (7心銅線): 0.75 ~ 1.25 mm ²	
入力端子	ワンタッチ式差し込み型コネクタ (送り端子)	
使用温度範囲	-10 ~ +50°C	
その他	JIS C 5532 (音響システム用スピーカー) に準じる	
仕 上 げ	パネル: 難燃性 ABS樹脂 (樹脂材料難燃グレード: UL94V-0)、 オフホワイト (マンセル N9.5 近似色)、塗装	
寸 法	φ260×92.5 mm (露出部)	
質 量	750 g	765 g

* 内部結線の変更が必要です。

※ 本機の仕様および外観は、改良のため予告なく変更することがあります。

● 付属品

スピーカー取付金具 1 小ねじ M4×35 2
 タッピンねじ 4×20 2

TOA お客様相談センター 商品の内容や組み合わせ、設置方法などについての技術的なお問い合わせにお応えします。 受付時間 9:00 ~ 17:00 (土日、祝日除く)	フリーダイヤル 0120-108-117 ナビダイヤル 0570-064-475 (有料) FAX 0570-017-108 (有料) ※ PHS、IP 電話からはつながりません。	商品の価格・在庫・修理などのお問い合わせ、およびカタログのご請求については、取り扱い店または最寄りの営業所へお申し付けください。 最寄りの営業所については、TOA ホームページをご確認ください。	当社は、お客様から提供された個人情報をお問い合わせ対応または修理対応の目的に利用いたします。また、修理委託目的で委託先業者へ提供することがあります。個人情報の取り扱いに関する方針については、TOA ホームページをご覧ください。
--	--	--	---

TOA ホームページ <http://www.toa.co.jp/>

TOA 株式会社

133-01-00137-00