

壁埋込型スピーカー

PC-391、PC-391T

このたびは、TOA 壁埋込型スピーカーをお買い上げいただき、まことにありがとうございます。
正しくご使用いただくために、必ずこの取扱説明書をお読みにになり、末長くご愛用くださいますようお願い申し上げます。

安全上のご注意

- ご使用前に、この欄を必ずお読みにになり正しくお使いください。
- ここに示した注意事項は、安全に関する重大な内容を記載していますので、必ず守ってください。
- お読みになったあとは、いつでも見られる所に必ず保存してください。



警告

誤った取り扱いをすると、人が死亡または重傷を負う可能性が想定される内容を示しています。

設置場所の強度を確認する

取付金具類を含む全重量に十分耐えられる強度のある所に取り付けてください。十分な強度がないと落下して、けがの原因となります。



強制

組み合わせは指定のものを使用する

スイッチボックスは、指定のものを使用してください。指定以外の組み合わせで使用すると、落下して、けがの原因となります。



強制

各部のねじは確実に締め付ける

取り付け後、ゆるみ、がたつきがあると落下して、けがの原因となります。



強制



注意

誤った取り扱いをすると、人が傷害を負う可能性が想定される内容および物的損害のみの発生が想定される内容を示しています。

金属のエッジで手をこすらない

強くこすると、けがの原因となることがあります。



禁止

長時間、音が歪んだ状態で使わない

スピーカーが発熱し、火災の原因となることがあります。



禁止

概要

本機は、ホテル、病室などの小部屋、銀行、病院などのカウンター、受付用スピーカーとして壁に埋め込んで使用できるスピーカーです。

仕様

品番	PC-391	PC-391T
定格入力	3 W	
定格インピーダンス	3.3 k Ω (3W)、10 k Ω (1 W)	3.3 k Ω
出力音圧レベル	86 dB (1 W、1 m)	
周波数特性	150 Hz ~ 18 kHz	
使用スピーカー	7.7 cm コーン型	
音響パワーレベル	92 dB (1 W、1 m)	
指向特性区分	X (水平・垂直：0° 以上 60° 未満 Q = 2、60° 以上 90° 以下 Q = 0.8)	
音量調節	—	0 (断)、1 (-12 dB)、2 (-6 dB)、3 (0 dB)
スピーカー種別	L 級*、ただし 1 W 接続時 M 級*	L 級*
適合ボックス	3 個用カバー付きスイッチボックス (JIS C8340、別途調達)	
仕上げ	アルミ、ヘアライン	
寸法	162 (幅) × 115 (高さ) × 43 (奥行) mm (ねじ頭を除く)	162 (幅) × 115 (高さ) × 47 (奥行) mm (スイッチノブ、ねじ頭を除く)
質量	560 g	600 g
付属品	小ねじ M4 × 35 4、丸皿小ねじ M3 × 10 4、タッピンねじ 4 × 16 4	

* 消防法施行規則 音響警報音第 2 シグナルでの測定で、L 級は 92 dB (A) 以上、M 級は 87 dB (A) 以上

※ 本機の仕様および外観は、改良のため予告なく変更することがあります。

取り付けかた

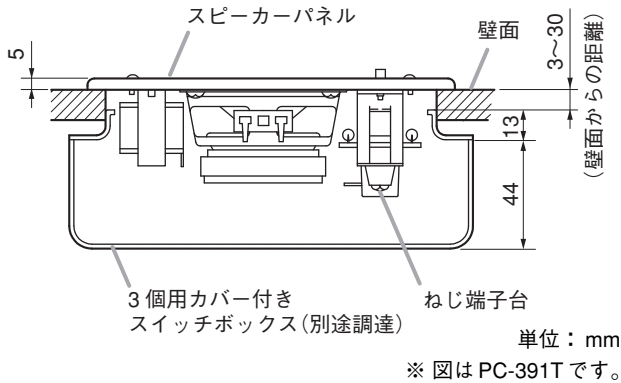
警告

スイッチボックスを使用するときは、必ず3個用カバー付きスイッチボックスを使用してください。指定以外の組み合わせで使用すると、落下して、けがの原因となります。

ご注意

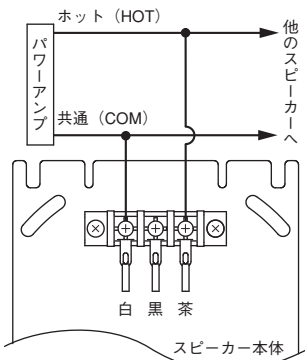
3個用カバー付きスイッチボックス（別途調達）は、壁面から3～30 mmの間で埋め込まれていることを確認してください。

[取付完成図]

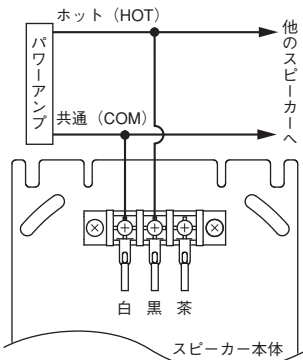


1 スwitchボックスから配線を引き出し、スピーカー本体のねじ端子台に接続する。

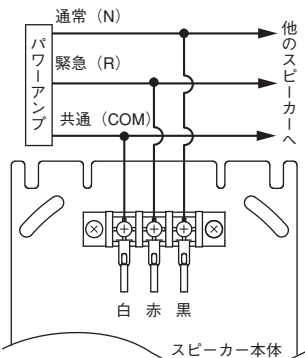
[PC-391 (1 W) の場合]



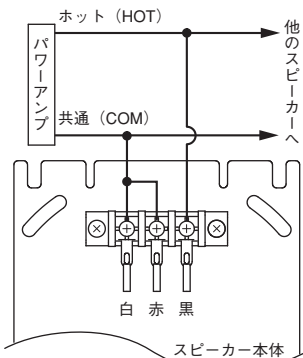
[PC-391 (3 W) の場合]



[PC-391T (3線式) の場合]

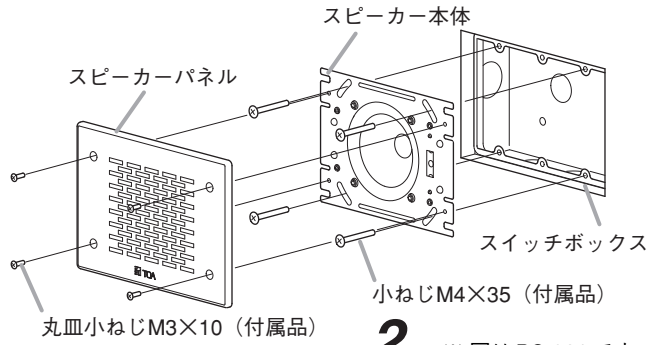


[PC-391T (2線式) の場合]



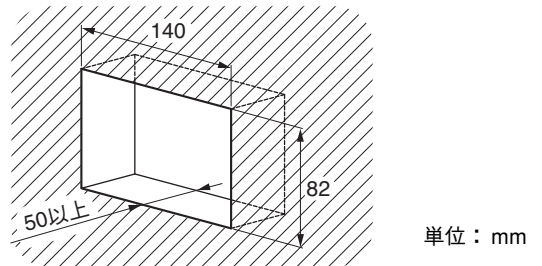
2 スピーカー本体を付属のねじ（M4×35）4本でスイッチボックスカバーに取り付ける。

3 スピーカーパネルを付属ねじ（M3×10）4本でスピーカー本体に取り付ける。



3 ※ 図はPC-391です。

※ スイッチボックスなしで、壁に直接取り付けることもできます。その場合は、下図のように壁に穴加工をしてください。スピーカー本体を木製の壁などに取り付ける場合は、付属のタッピンねじ4×16を使用してください。

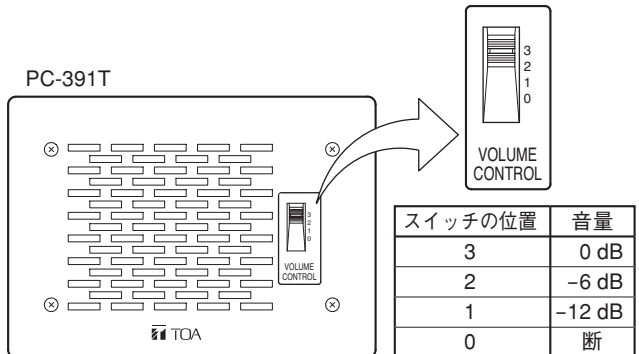


警告

タッピンねじを保持するためには、厚さ5 mm以上の合板相当の強度が必要です。取付場所に十分な強度があることを確認してから施工してください。十分な強度がないと落下して、けがの原因となります。

音量調節のしかた (PC-391Tのみ)

スピーカーパネルにあるスライドスイッチで音量を調節します。



商品の価格・在庫・修理などのお問い合わせ、およびカタログのご請求については、取り扱い店または最寄りの営業所へお申し付けください。

TOA お客様相談センター	フリーダイヤル 0120-108-117
商品の内容や組み合わせ、設置方法などについての技術的なお問い合わせにお応えします。	ナビダイヤル 0570-064-475 (有料)
受付時間 9:00～17:00 (土日、祝日除く)	FAX 0570-017-108 (有料)
	※ PHS、IP電話からはつながりません。

TOA ホームページ <http://www.toa.co.jp/>